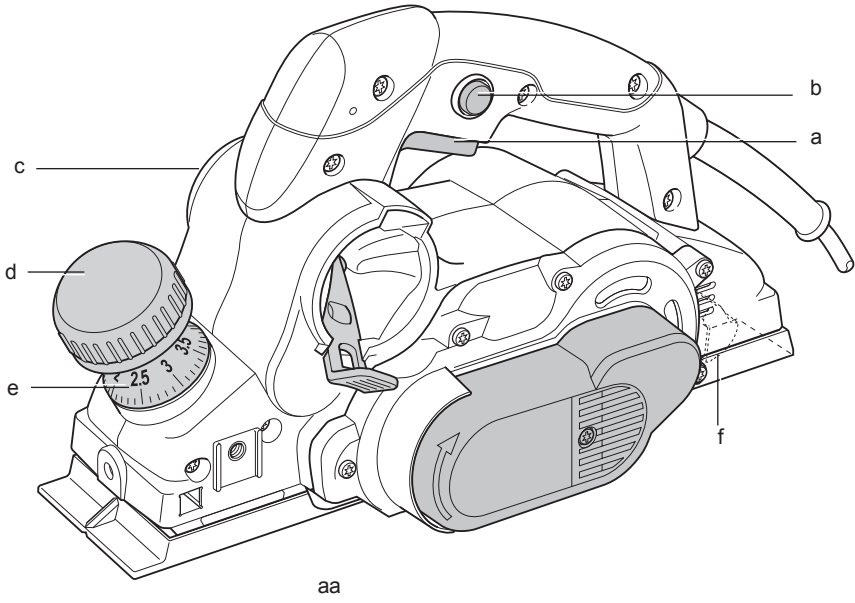

DEWALT®

D26500
D26501

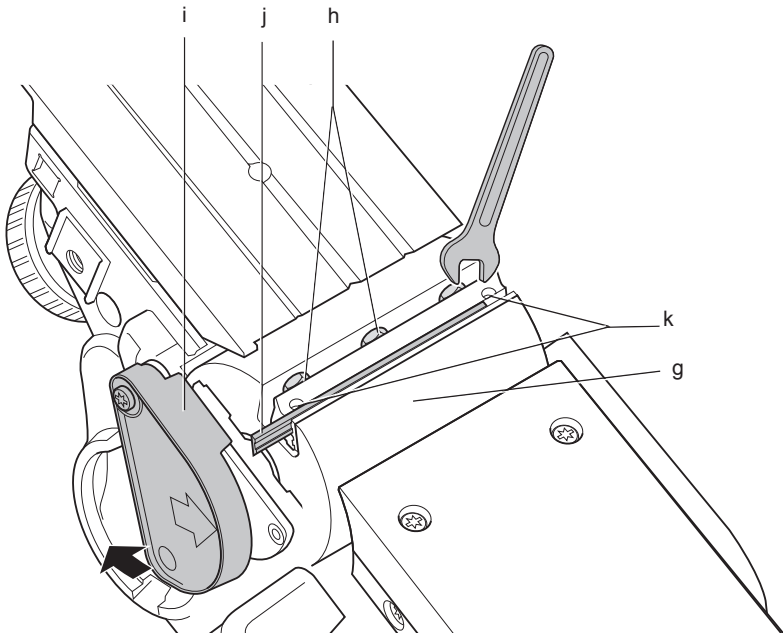
544666-30 SK

Preložené z pôvodného návodu

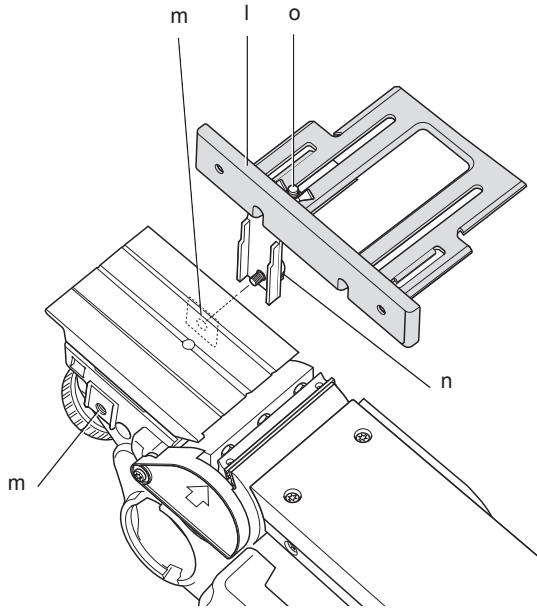
Obr. 1



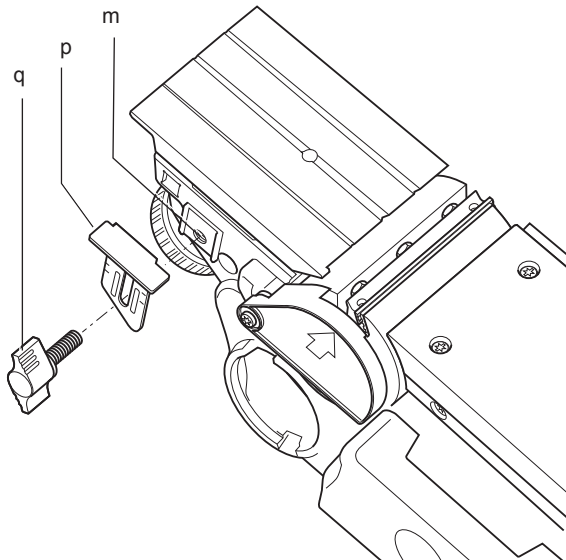
Obr. 2



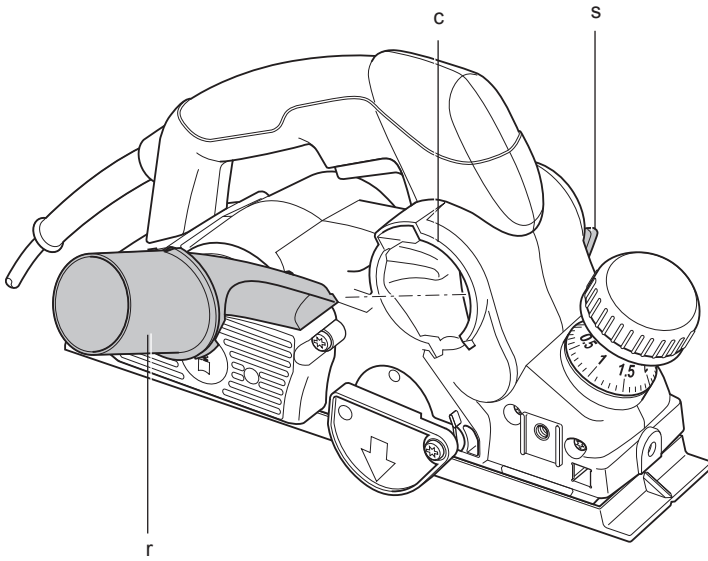
Obr. 3



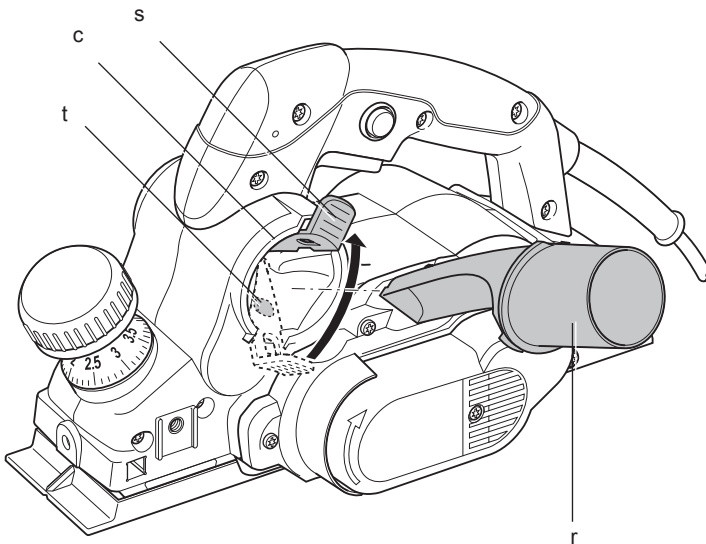
Obr. 4



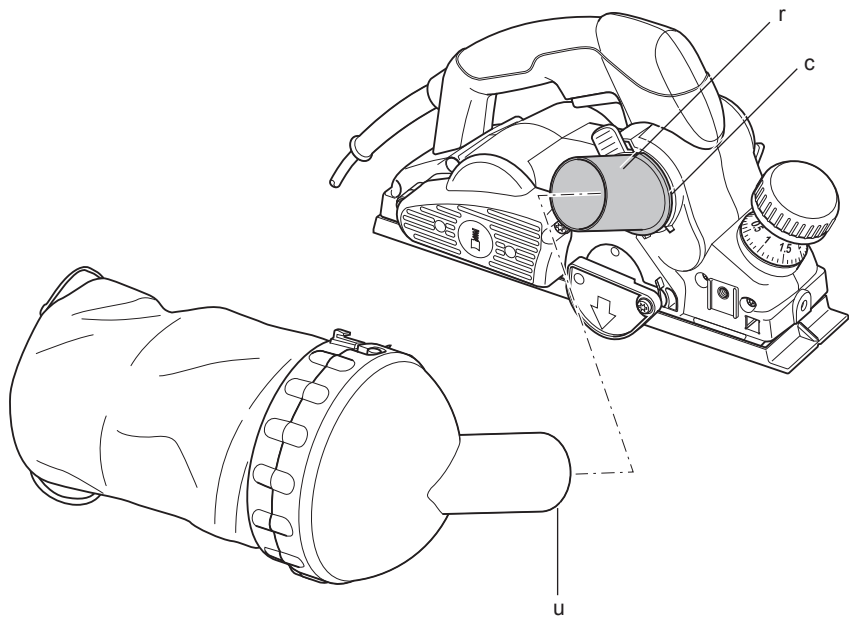
Obr. 5



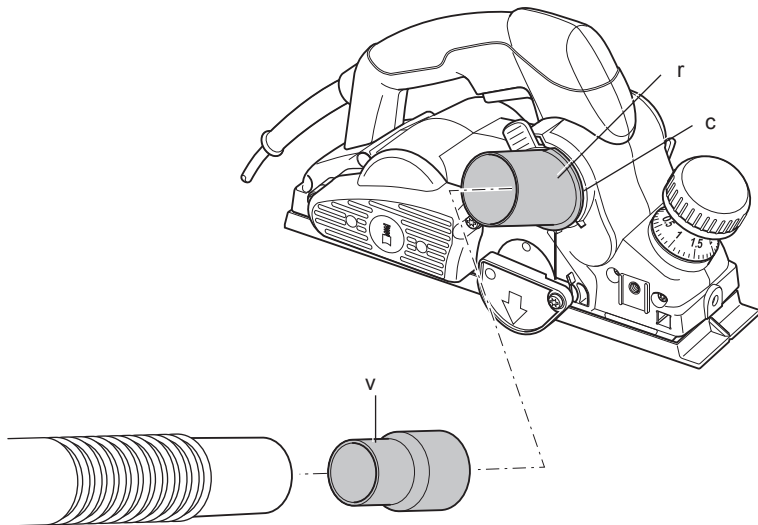
Obr. 6



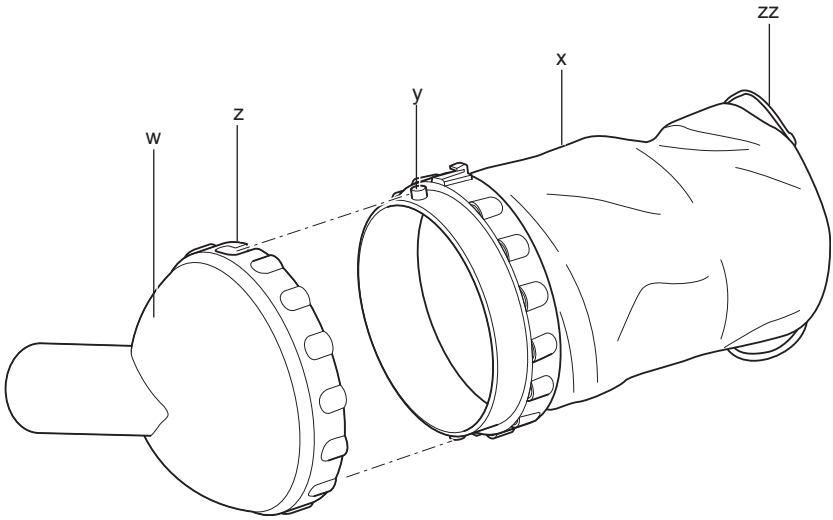
Obr. 7



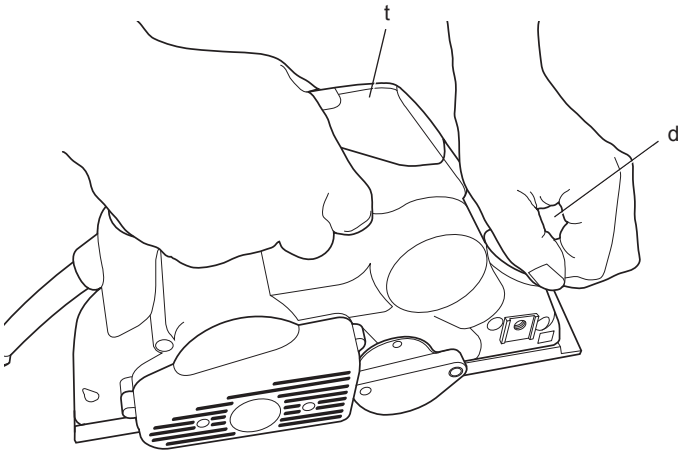
Obr. 8



Obr. 9



Obr. 10



HOBLÍK

D26500, D26501

Blahoželáme Vám!

Zvolili ste si elektrické náradie značky DEWALT. Roky skúseností, dôkladný vývoj výrobkov a inovácie vytvorili zo spoločnosti DEWALT jedného z najspoľahlivejších partnerov pre používateľov profesionálneho elektrického náradia.

Technické údaje

		D26500	D26501
Napájacie napätie	V	230	230
Veľká Británia a Írsko	V	230/115	230/115
Typ		1	1
Výkon	W	1050	1150
Otáčky naprázdno	min ⁻¹	13500	11500
Dĺžka základne	mm	320	320
Šírka záberu	mm	82	82
Hmotnosť	kg	4	4

L _{PA} (akustický tlak)	dB(A)	90	86
K _{PA} (odchýlka akustického tlaku)	dB(A)	3	3
L _{WA} (akustický výkon)	dB(A)	99	95
K _{WA} (odchýlka akustického výkonu)	dB(A)	3,2	3,2

Celková úroveň vibrácií (priestorový vektorový súčet) určená podľa normy EN 60745:

Hodnota vibrácií a_h

a _h =	m/s ²	4,2	4,5
Odchýlka K =	m/s ²	1,5	1,5

Veľkosť vibrácií uvedená v tomto dokumente bola meraná podľa normalizovaných požiadaviek, ktoré sú uvedené v norme EN 60745 a môže sa použiť na vzájomné porovnanie jednotlivých náradí medzi sebou. Táto hodnota môže byť použitá na predbežný odhad vibrácií pôsobiacich na obsluhu.



VAROVANIE: Deklarované hodnoty vibrácií sa vzťahujú na štandardné použitie náradia. Ak je však náradie použité na rôzne aplikácie s rozmanitým príslušenstvom alebo ak sa vykonáva jeho nedostatočná údržba, veľkosť vibrácií môže byť odlišná. Tak sa môže počas celkového pracovného času značne predĺžiť čas pôsobenia vibrácií na obsluhu.

Odhad miery pôsobenia vibrácií na obsluhu by mal tiež počítať s časom, keď je náradie vypnuté alebo keď je v chode naprázdno. Počas celkového pracovného času sa tak môže čas pôsobenia vibrácií na obsluhu značne skrátiť.

Zistite si ďalšie doplnkové bezpečnostné opatrenia, ktorá chránia obsluhu pred účinkom vibrácií: údržba náradia a jeho príslušenstvo, udržiavanie rúk v teple, organizácia spôsobu práce.

Poistky

Európa

Náradie 230 V 10 A v napájacej sieti

Veľká Británia a Írsko

Náradie 230 V 13 A v zástrčke prírodného kábla

Veľká Británia a Írsko

Náradie 115 V 16 A v zástrčke prírodného kábla

Definícia: Bezpečnostné pokyny

Nižšie uvedené definície opisujú stupeň závažnosti každého označenia. Prečítajte si pozorne návod na obsluhu a venujte pozornosť týmto symbolom.



NEBEZPEČENSTVO: Označuje bezprostredne hroziacu rizikovú situáciu, ktorá, ak sa jej nezabráni, povedie k spôsobeniu **vážneho alebo smrteľného zranenia**.



VAROVANIE: Označuje potenciálne rizikovú situáciu, ktorá, ak sa jej nezabráni, môže spôsobiť **vážne alebo smrteľné zranenie**.



UPOZORNENIE: Označuje potenciálne hroziacu rizikovú situáciu, ktorá, ak sa jej nezabráni, môže viesť k vzniku **ľahkého alebo stredne vážneho zranenia**.

POZNÁMKA: Označuje postup **nesúvisiaci so spôsobením zranenia**, ktorý, ak sa mu nezabráni, môže viesť k **poškodeniu zariadenia**.



Upozorňuje na riziko úrazu spôsobeného elektrickým prúdom.



Upozorňuje na riziko vzniku požiaru.

ES Vyhlásenie o zhode v rámci EÚ

SMERNICA PRE STROJOVÉ ZARIADENIA



D26500, D26501

Spoločnosť DEWALT týmto vyhlasuje, že tieto výrobky popisované v technických údajoch spĺňajú požiadavky nasledujúcich noriem: 2006/42/EC, EN 60745-1, EN 60745-2-14.

Tieto výrobky spĺňajú tiež požiadavky smernice 2004/108/EC. Ďalšie informácie Vám poskytne zástupca spoločnosti DEWALT na nasledujúcej adrese alebo na adresách, ktoré sú uvedené na zadnej strane tohto návodu.

Nižšie podpísaná osoba je zodpovedná za zostavenie technických údajov a vydáva toto vyhlásenie v zastúpení spoločnosti DEWALT.

Horst Grossmann
Riaditeľ oddelenia pre vývoj a konštrukciu výrobkov
DEWALT, Richard-Klinger-Straße 11,
D-65510, Idstein, Germany
31.12.2009



VAROVANIE: Z dôvodu obmedzenia rizika zranenia si prečítajte tento návod na obsluhu.

Všeobecné bezpečnostné pokyny na prácu s elektrickým náradím



VAROVANIE: Prečítajte si všetky bezpečnostné pokyny a bezpečnostné výstrahy. Nedodržanie uvedených varovaní a pokynov môže viesť k úrazu elektrickým prúdom, požiaru a vážnemu zraneniu.

VŠETKY BEZPEČNOSTNÉ VAROVANIA A POKYNY USCHOVAJTE NA PRÍPADNÉ ĎALŠIE POUŽITIE

Označenie „elektrické náradie“ vo všetkých upozorneniach odkazuje na Vaše náradie napájané zo siete (je vybavené prírodným káblom)

alebo náradie napájané akumulátorom (bez prírodného kábla).

1) BEZPEČNOSŤ NA PRACOVISKU

- Pracovný priestor udržiajte čistý a dobre osvetlený.** Preplnený a neosvetlený pracovný priestor môže viesť k spôsobeniu úrazov.
- Nepracujte s elektrickým náradím vo výbušnom prostredí, ako sú napríklad priestory s výskytom horľavých kvapalín, plynov alebo prašných látok.** V elektrickom náradí dochádza k iskreniu, ktoré môže spôsobiť vznietenie horľavého prachu alebo výparov.
- Pri práci s náradím zaistíte bezpečnú vzdialenosť detí a ostatných osôb.** Rozptyľovanie môže spôsobiť stratu kontroly nad náradím.

2) ELEKTRICKÁ BEZPEČNOSŤ

- Zástrčka prírodného kábla náradia musí zodpovedať zásuvke. Zástrčku nikdy žiadnym spôsobom neupravujte.** Nepoužívajte pri uzemnenom elektrickom náradí žiadne upravené zástrčky. Neupravované zástrčky a zodpovedajúce zásuvky znižujú riziko vzniku úrazu elektrickým prúdom.
- Nedotýkajte sa uzemnených povrchov, ako sú napríklad potrubia, radiátory, elektrické sporáky a chladničky.** Pri uzemnení Vášho tela narastá riziko úrazu elektrickým prúdom.
- Nevystavujte elektrické náradie dažďu alebo vlhkému prostrediu.** Ak vnikne do elektrického náradia voda, zvýši sa riziko úrazu elektrickým prúdom.
- S prírodným káblom zaobchádzajte opatrne. Nikdy nepoužívajte prírodný kábel na prenášanie alebo posúvanie náradia a neťahajte zaň, ak chcete náradie odpojiť od elektrickej siete. Zabráňte kontaktu kábla s masťnými, horúcimi a ostrými predmetmi alebo pohyblivými časťami.** Poškodený alebo zauzlený prírodný kábel zvyšuje riziko úrazu elektrickým prúdom.
- Pri práci s náradím vonku používajte predĺžovacie káble určené na vonkajšie použitie.** Použitie kábla na vonkajšie použitie znižuje riziko úrazu elektrickým prúdom.
- Ak musíte s elektrickým náradím pracovať vo vlhkom prostredí, použite napájací zdroj s prúdovým chráničom (RCD).** Použitie prúdového chrániča (RCD) znižuje riziko úrazu elektrickým prúdom.

3) BEZPEČNOSŤ OBSLUHY

- a) **Zostaňte stále pozorní, sledujte, čo robíte a pri práci s náradím pracujte s rozvahou. Nepoužívajte elektrické náradie, ak ste unavení alebo ak ste pod vplyvom drog, alkoholu alebo liekov.** Chvilka nepozornosti pri práci s elektrickým náradím môže viesť k vážnemu úrazu.
- b) **Používajte prvky osobnej ochrany. Vždy používajte ochranu zraku.** Ochranné prostriedky ako respirátor, protišmyková pracovná obuv, prilba a chrániče sluchu, používané v príslušných podmienkach, znižujú riziko poranenia osôb.
- c) **Zabráňte náhodnému zapnutiu. Pred pripojením zdroja napätia alebo pred vložením akumulátora a pred zdvihnutím alebo prenášaním náradia skontrolujte, či je vypnutý hlavný vypínač.** Prenášanie elektrického náradia s prstom na hlavnom vypínači alebo pripojenie prírodného kábla k elektrickej sieti, ak je hlavný vypínač náradia v polohe zapnuté, môže spôsobiť úraz.
- d) **Pred zapnutím náradia sa vždy uistíte, či nie sú v jeho blízkosti kľúče alebo nastavovacie prípravky.** Nastavovacie kľúče ponechané na náradí môžu byť zachytené rotujúcimi časťami náradia a môžu spôsobiť úraz.
- e) **Neprekážajte sami sebe. Pri práci vždy udržiajte vhodný a pevný postoj.** Tak je umožnená lepšia ovládateľnosť náradia v neočakávaných situáciách.
- f) **Vhodne sa obliekajte. Nenoste voľný odev alebo šperky. Dbajte na to, aby sa Vaše vlasy, odev a rukavice nedostali do kontaktu s pohyblivými časťami.** Voľný odev, šperky alebo dlhé vlasy môžu byť pohyblivými dielmi zachytené.
- g) **Ak sú zariadenia vybavené adaptérom na pripojenie odsávacieho zariadenia, zaistíte jeho správne pripojenie a riadnu funkciu.** Použitie týchto zariadení môže znížiť nebezpečenstvo týkajúce sa prachu.

4) POUŽITIE ELEKTRICKÉHO NÁRADIA A JEHO ÚDRŽBA

- a) **Elektrické náradie nepreťažujte. Používajte správny typ náradia na vykonávanú prácu.** Pri použití správneho typu náradia bude práca vykonaná lepšie a bezpečnejšie.
- b) **Ak nie je možné hlavný vypínač náradia zapnúť a vypnúť, s náradím nepracujte.** Každé elektrické náradie s nefunkčným hlavným vypínačom je nebezpečné a musí byť opravené.

- c) **Pred nastavovaním náradia, pred výmenou príslušenstva alebo ak náradie nepoužívate, odpojte zástrčku prírodného kábla od zásuvky alebo z náradia vyberte akumulátor.** Tieto preventívne bezpečnostné opatrenia znižujú riziko náhodného zapnutia náradia.
 - d) **Ak náradie nepoužívate, uložte ho mimo dosahu detí a zabráňte tomu, aby bolo toto náradie použité osobami, ktoré nie sú oboznámené s jeho obsluhou alebo s týmto návodom.** Elektrické náradie je v rukách nekvalifikovanej obsluhy nebezpečné.
 - e) **Vykonávajte údržbu elektrického náradia. Skontrolujte vychýlenie alebo zablokovanie pohyblivých častí, poškodenie jednotlivých dielov a iné okolnosti, ktoré môžu ovplyvniť chod náradia. Ak je náradie poškodené, nechajte ho pred použitím opraviť.** Mnoho nehôd býva spôsobených zanedbanou údržbou náradia.
 - f) **Rezné nástroje udržiajte ostré a čisté.** Riadne udržiavané rezné nástroje s ostrými reznými ostriami sú menej náchylné na zanášanie nečistotami a lepšie sa s nimi manipuluje.
 - g) **Elektrické náradie, príslušenstvo, držiaky nástrojov atď., používajte podľa týchto pokynov a berte do úvahy podmienky pracovného prostredia a prácu, ktorú budete vykonávať.** Použitie elektrického náradia na iné účely, než na aké je určené, môže byť nebezpečné.
- ### 5) OPRAVY
- a) **Zverte opravu Vášho elektrického náradia iba osobe s príslušnou kvalifikáciou, ktorá bude používať výhradne originálne náhradné diely.** Tým zaistíte bezpečnú prevádzku náradia.

Špecifické doplnkové bezpečnostné predpisy pre hoblíky

- **Pred odložením počkajte, až sa rotujúci nôž celkom zastaví.** Odkrytý nôž môže zachytiť povrch miesta, na ktoré hoblík odkladáte, čo môže viesť k strate kontroly a vážnemu úrazu.
- **Držte elektrické náradie za izolované rukoväti, pretože môže dôjsť k zachyteniu prírodného kábla nožom.** Pri kontakte so „živým“ vodičom spôsobia neizolované kovové časti náradia obsluhu úraz elektrickým prúdom.

- **Na zaistenie a upnutie obrobku k pracovnému stolu používajte svorky alebo iné vhodné prostriedky. Držanie obrobku rukou alebo opretie obrobku o vlastné telo je nestabilné a môže viesť k strate kontroly.**
- **Používajte respirátor.**

- Skontrolujte, či počas prepravy nedošlo k poškodeniu náradia, jeho častí alebo príslušenstva.
- Pred začatím pracovných operácií venujte dostatok času dôkladnému prečítaniu a pochopeniu tohto návodu.

Zvyškové riziká

Napriek tomu, že sa dodržiavajú príslušné bezpečnostné predpisy a používajú sa bezpečnostné zariadenia, určité zvyškové riziká sa nemôžu vylúčiť. Tieto riziká sú nasledujúce:

- Poškodenie sluchu.
- Riziko zranenia spôsobené odlietavajúcimi častočkami.
- Riziko popálenia spôsobeného kontaktom s horúcim príslušenstvom, ktoré sa zahrialo počas použitia.
- Riziko zranenia spôsobeného dlhodobým použitím náradia.

Popis (obr. 1)



VAROVANIE: Nikdy nevykonávajte žiadne úpravy náradia ani jeho súčastí. Mohlo by dôjsť k úrazu alebo k jeho poškodeniu.

- Hlavný vypínač
- Odstřovacie tlačidlo
- Výstupný otvor na odvod hoblín
- Nastavovacia skrutka hĺbky rezu/predná rukoväť
- Stupnica hĺbky rezu
- Odstavná päťka

Štítky na náradí

Na náradí sú nasledujúce piktogramy:



Pred použitím si prečítajte návod na obsluhu.

UMIESTNENIE DÁTUMOVÉHO KÓDU (OBR. 1)

Dátumový kód (aa), ktorý obsahuje aj rok výroby, je vytlačený na kryte náradia.

Príklad:

2010 XX XX
Rok výroby

Obsah balenia

Balenie obsahuje:

- Hoblík
- Paralelné vodidlo
- Hĺbkový doraz rezu
- Krídlovú skrutku
- Stranový kľúč
- Ejektor hoblín
- Odchyľovač hoblín (iba modely K)
- Prachové vrecúško (iba modely K)
- Adaptér na odsávanie
- Kufřík (iba modely K)
- Návod na obsluhu
- Výkresovú dokumentáciu

FUNKCIA KONŠTANTNÝCH OTÁČOK (D26501)

Táto funkcia udržuje konštantné otáčky pri záťaži. To znamená nižšiu hlučnosť a konštantnú rýchlosť hoblňovania. Navyše sa pri zdvihnutí hoblíka mimo obrobku výrazne nezvýšia otáčky.

ELEKTRONICKÁ BRZDA (D26501)

Elektronická brzda zastaví pri uvoľnení hlavného vypínača frézu.

POUŽITIE VÝROBKU

Váš elektrický hoblík D26500/D26501 je určený na profesionálne hoblňovanie dreva.

NEPOUŽÍVAJTE toto náradie vo vlhkom prostredí alebo v prítomnosti horľavých kvapalín alebo plynov.

Tieto hoblíky sú elektrické náradie na profesionálne použitie.

ZABRÁŇTE deťom, aby sa s týmto náradím dostali do kontaktu. Ak používajú toto náradie neskúsené osoby, musí byť zaistený odborný dozor.

Elektrická bezpečnosť

Elektromotor je určený iba pre jedno napájacie napätie. Vždy skontrolujte, či napájacie napätie zodpovedá napätiu na výkonovom štítku.



Vaše náradie DEWALT je chránené dvojitou izoláciou v súlade s normou EN 60745; preto nie je nutné použitie uzemňovacieho vodiča.



VAROVANIE: 115 V modely by sa mali prevádzkovať s bezpečnostným oddelovacím transformátorom s uzemnenou priehradkou medzi primárnym a sekundárnym vinutím.

Ak dôjde k poškodeniu prívodného kábla, musí byť nahradený špeciálne pripraveným káblom, ktorý získate v autorizovanom servise DEWALT.

Výmena sieťovej zástrčky (iba Veľká Británia a Írsko)

Ak budete inštalovať novú zástrčku prívodného kábla:

- Bezpečne odstráňte starú zástrčku.
- Pripojte hnedý vodič k svorke pod napätím na novej zástrčke.
- Modrý vodič pripojte k nulovej svorke.



VAROVANIE: Na uzemňovaciu svorku nebude pripojený žiadny vodič.

Dodržiňte montážne pokyny dodávané s kvalitnými zástrčkami. Odporúčaná poistka: 13 A.

Použitie predlžovacieho kábla

Ak je použitie predlžovacieho kábla nutné, použite iba schválený typ kábla s tromi vodičmi, ktorý je vhodný pre príkon tohto náradia (pozrite technické údaje). Minimálny prierez vodiča je 1,5 mm². Maximálna dĺžka je 30 m.

V prípade použitia navinovacieho kábla odviňte vždy celú dĺžku kábla.

MONTÁŽ A NASTAVENIE



VAROVANIE: Z dôvodu zníženia rizika zranenia vypnite náradie a odpojte prívodný kábel od siete pred nasadením alebo odobratím príslušenstva, pred akýmkoľvek nastavením, pred výmenou nástavcov alebo pred vykonávaním opráv. Uistite sa, či je hlavný vypínač v polohe vypnuté. Náhodné zapnutie by mohlo spôsobiť úraz.

Výmena nožov (obr. 2)

Nože, ktorými je toto náradie vybavené, sú obojstranné. Ak sú obe strany opotrebované, je nutné ich vymeniť.



VAROVANIE: Nože vymieňajte vždy súčasne.

1. Opatrne otáčajte hlavou nožov (g), až sa objaví prvý nôž.

2. Priloženým kľúčom povoľte skrutky (h).
3. Bočný kryt (i) vytiahnite nahor.
4. Vysuňte nôž (j) z držiaka.
5. Nôž obráťte, alebo ho vymeňte.
6. Nôž nasuňte späť do držiaka. Na strane záberu (t. j. strana, kde je upevnený bočný kryt) musí byť nôž zarovnaný s hobľovacou pätkou.
7. Nastavte nôž podľa nižšie uvedeného postupu.
8. Pritiahnite skrutky (h).

Postup opakujte pre ďalšie nože.

Nastavenie hobľovacích nožov (obr. 2)

1. Uistite sa, či je hĺbka rezu nastavená na 0 mm.
2. Po oboch stranách skontrolujte polohu noža (j). Pomocou plochého predmetu skontrolujte rovinnu hobľovacej pätky.
3. Hrot noža musí byť v rovine s povrchom hobľovacej pätky.
4. Ak je nutné nastavenie, postupujte nasledovne:

Podľa potreby otočte každou nastavovacou skrutkou (k) dovnútra alebo von tak, aby bol hrot noža v rovine s hobľovacou pätkou.

Nastavenie hĺbky hobľovania (obr. 1)

Uvoľnite nastavovaciu skrutku hĺbky rezu (d). Jedna otáčka nastavovacej skrutky zodpovedá zmene hĺbky rezu o 4 mm.

Jeden dielik zodpovedá hĺbke rezu 0,1 mm.

Montáž, odobratie a nastavenie paralelného vodidla (obr. 3)

Paralelné vodidlo (l) je používané na optimálne vedenie náradia pri úzkych obrobkoch. Paralelné vodidlo je možné upevniť po oboch stranách náradia.

1. Paralelné vodidlo (l) zostavte tak, aby jeho profil poskytoval vedenie od prednej časti hoblíka až za hlavu nožov hoblíka.
2. Paralelné vodidlo upevnite po niektorej zo strán k otvoru vybavenému závitom (m).
3. Pritiahnite krídlovú skrutku (n).

Ak chcete paralelné vodidlo vybrať, odskrutkujte krídlovú skrutku.

NASTAVENIE PARALELNÉHO VODIDLA

1. Povoľte krídlovú maticu (o).
2. Nastavte paralelné vodidlo tak, aby zostal dostatočný priestor pre hlavu nožov na odoberanie materiálu z obročku.
3. Krídlovú maticu utiahnite.

Montáž, odobratie a nastavenie hĺbkového dorazu rezu (obr. 4)

1. Namontujte hĺbkový doraz rezu (p).
2. Pomocou meradla dotiahnite v požadovanej výške v závitovom otvore (m) krídlovú skrutku (q).

Ak chcete hĺbkový doraz vybrať, odskrutkujte krídlovú skrutku.

Montáž a odobratie ejektora hoblín (obr. 5, 6)

Náradie sa môže používať s odvodom hoblín ako po ľavej, tak i po pravej strane.

Pri odvode hoblín po pravej strane (obr. 5) je možné hoblík používať s ejektorom alebo bez neho. Pri pripojení k vysávaču musí sa ejektor použiť spolu s adaptérom odsávania prachu.

1. Ejektor (r) zasuňte do výstupného otvoru na odvod hoblín (c) po pravej strane až zaskočí na miesto.
2. Ak chcete ejektor vybrať, zdvihnite páčku (s) a ejektor vysuňte von.

Pri odvode hoblín po ľavej strane (obr. 6) musí byť ejektor vždy použitý.

1. Pružinový uzáver (t) otvoríte zdvihnutím páčky (s).
2. Ejektor (r) zasuňte do výstupného otvoru na odvod hoblín (c) po ľavej strane až zaskočí na miesto.
3. Uvoľnite páčku.
4. Ak chcete ejektor vybrať, zdvihnite páčku a ejektor vysuňte von.

Odsávanie prachu (obr. 7–9)



VAROVANIE: Vždy pripojte k náradu zariadenie na odsávanie prachu, ktoré je skonštruované v súlade s platnými predpismi, ktoré sa týkajú prachových emisií.

Náradie je vybavené adaptérom na pripojenie prachového vrecúška alebo vysávača. Prachové

vrecúško sa dodáva štandardne s modelmi K a pre ostatné modely ho je možné dokúpiť.

1. Pripevnite ejektor (r) k výstupnému otvoru na odvod pilín (c) podľa obrázka.
2. K ejektoru pripojte prachové vrecúško (u).
3. Alternatívne je možné pripojiť k náradu pomocou adaptéra (v) hadicu vysávača.

ZOSTAVENIE VRECÚŠKA NA PRACH (OBR. 9)

1. Prachové vrecúško zostavíte tak, že zarovnáte drážky (z) na otvorenom konci s výstupkami (y) a odchyľovač (w) nasuniete na vrecúško (x).
2. Otočte celú zostavu v smere pohybu hodinových ručičiek, aby došlo k jej zaisteniu.
3. Vrecúško rozviniete uvoľnením slučiek (zz).
4. Podľa vyššie uvedeného postupu vrecúško na prach pripojte k náradu.

Pred použitím náradia

- Nastavte hĺbku hoblovania.
- Podľa potreby upevnite a nastavte paralelné vodidlo.
- Pripojte ejektor hoblín.
- Používajte iba ostré nože.

POUŽITIE

Pokyny na použitie



VAROVANIE: Vždy dodržujte bezpečnostné predpisy a platné nariadenia.



VAROVANIE: Pred každým nastavením alebo pred každou montážou alebo demontážou doplnkov a príslušenstva z dôvodu zníženia rizika vážneho zranenia vždy vypnite náradie a odpojte náradie od zdroja napájania.

Správna poloha rúk (obr. 10)



VAROVANIE: Z dôvodu zníženia rizika vážneho zranenia **VŽDY** používajte správne uchytanie náradia, ako na uvedenom obrázku.



VAROVANIE: Z dôvodu zníženia rizika vážneho zranenia držte náradie **VŽDY** bezpečne a očakávajte náhle reakcie.

Správna poloha rúk vyžaduje, aby ste mali jednu ruku na prednej rukoväti (d) a druhú ruku na hlavnej rukoväti (t).

Zapnutie a vypnutie (obr. 1)

Z bezpečnostných dôvodov je hlavný vypínač (a) Vášho náradia vybavený odist'ovacím tlačidlom (b).

1. Stlačte odist'ovacie tlačidlo, aby došlo k odblokovaniu náradia.
2. Ak chcete náradie zapnúť, stlačte hlavný vypínač (a). Hneď ako bude hlavný vypínač uvoľnený, blokovacie tlačidlo bude automaticky aktivované, aby sa zabránilo náhodnému zapnutiu náradia.



VAROVANIE: *Náradie nezapínajte ani nevypínajte, ak sa fréza dotýka obrobku alebo iných materiálov.*

Hobl'ovanie (obr. 1)

1. Zapnite náradie.
2. Náradie ťahajte pomaly po povrchu obrobku.



VAROVANIE:

- *Rýchlosť vedenia hoblíka by nemala byť príliš vysoká, obzvlášť ak máme nastavenú maximálnu hĺbku záberu a šírku hobl'ovania.*
- *Vezmite na vedomie, že je lepšie vykonať niekoľko plytších záberov ako jeden hlboký.*
- *Po ukončení práce a pred odpojením prírodného kábla náradie vždy vypnite.*

Vaše náradie je vybavené odstavnou pätkou (f). Po vypnutí je možné náradie odložiť bez toho, aby bolo nutné počkať, až sa fréza celkom zastaví.

Drážkovanie

1. Upevnite a nastavte paralelné vodidlo.
2. Namontujte a nastavte hĺbkový doraz rezu.
3. Postupujte ako pri hobl'ovaní.

Zrážanie hrán

Drážky tvaru V na špičke pätky hoblíka Vám umožňujú vykonávať zrážanie hrán.

Vyprázdnenie vrecúška na prach (obr. 7–9)

Priehľadný odchyľovač umožňuje sledovanie množstva hoblín v prachovom vrecúšku.

1. Odoberte prachové vrecúško (u).
2. Otočením proti smeru pohybu hodinových ručičiek odoberte z prachového vrecúška (x) odchyľovač (w).

3. Vyprázdnite obsah prachového vrecúška do odpadkového koša.
4. Prachové vrecúško zostavíte naspäť tak, že zarovnáte drážky (z) na otvorenom konci s výstupkami (y) a potom odchyľovač nasuniete na prachové vrecúško.
5. Otočte celú zostavu v smere pohybu hodinových ručičiek, aby došlo k jej zaisteniu.
6. Vrecúško na prach nasadíte späť.



Odsávanie prachu (obr. 7–9)

Ak sa náradie dlhodobo používa vo vnútorných priestoroch, používajte vhodný systém odsávania prachu, ktorý je skonštruovaný v súlade s platnými nariadeniami, ktoré sa týkajú prachových emisií.

ÚDRŽBA

Vaše náradie DEWALT bolo skonštruované tak, aby pracovalo čo najdlhšie s minimálnymi nárokmi na údržbu. Riadna starostlivosť o náradie a jeho pravidelné čistenie Vám zaistia jeho bezproblémový chod.



VAROVANIE: *Z dôvodu zníženia rizika zranenia vypnite náradie a odpojte prírodný kábel od siete pred nasadením alebo odobratím príslušenstva, pred akýmkoľvek nastavením, pred výmenou nástavcov alebo pred vykonávaním opráv. Uistite sa, či je hlavný vypínač v polohe vypnuté. Náhodné zapnutie by mohlo spôsobiť úraz.*



Mazanie

Vaše náradie nevyžaduje žiadne ďalšie mazanie.



Čistenie



VAROVANIE: *Hneď ako sa vo vetracích drážkach a v ich blízkosti nahromadí prach a nečistoty, oľúkajte náradie prúdom suchého stlačeného vzduchu. Pri vykonávaní tohto úkonu údržby používajte schválenú ochranu zraku a schválený respirátor.*



VAROVANIE: Na čistenie nekovových súčastí náradia nikdy nepoužívajte rozpúšťadlá alebo iné agresívne látky. Tieto chemikálie môžu oslabiť materiály použité v týchto častiach. Používajte iba handričku navlhčenú v mydlovom roztoku. Nikdy nedovoľte, aby sa do náradia dostala akákoľvek kvapalina. Nikdy neponárajte žiadnu časť náradia do kvapaliny.

Miesto najbližšieho autorizovaného servisu DEWALT nájdete na príslušnej adrese uvedenej na zadnej strane tohto návodu. Zoznam servisných stredísk DEWALT a podrobnosti o popredajnom servise nájdete aj na internetovej adrese: www.2helpU.com.

Doplnkové príslušenstvo



VAROVANIE: Iné príslušenstvo, než je príslušenstvo ponúkané spoločnosťou DEWALT, nebolo s týmto výrobkom testované. Preto by mohlo byť použitie takéhoto príslušenstva s týmto náradím veľmi nebezpečné. Ak chcete znížiť riziko zranenia, používajte s týmto náradím iba príslušenstvo odporúčané spoločnosťou DEWALT.

Ďalšie informácie týkajúce sa príslušenstva získate u autorizovaného predajcu.

Ochrana životného prostredia



Triedeťte odpad. Tento výrobok nesmie byť vyhodený do bežného domového odpadu.

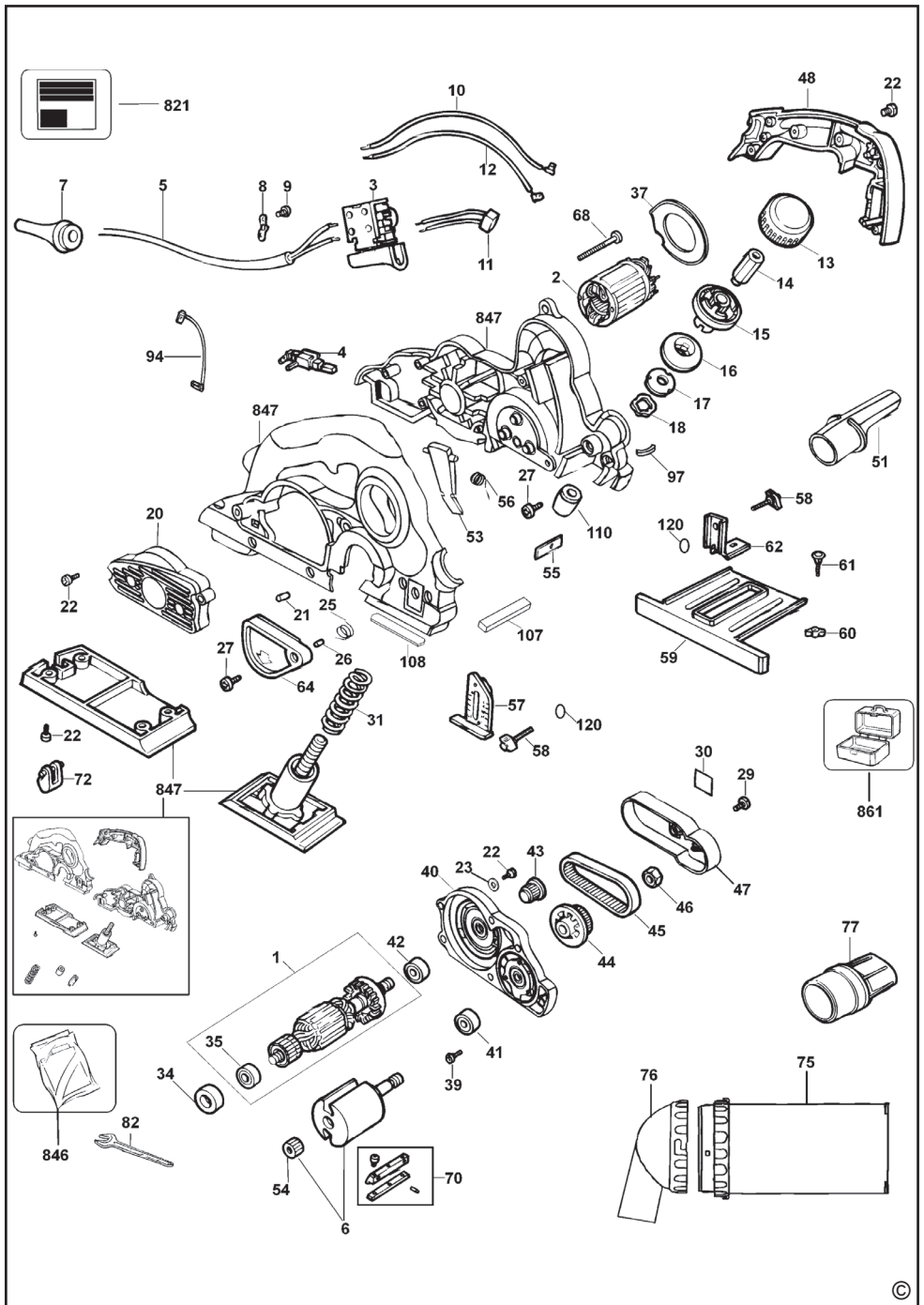
Ak nebudete výrobok DEWALT ďalej používať alebo ak si prajete ho nahradiť novým, nelikvidujte ho spolu s bežným komunálnym odpadom. Zaisťte likvidáciu tohto výrobku v triedenom odpade.



Triedený odpad umožňuje recykláciu a opätovné využitie použitých výrobkov a obalových materiálov. Opätovné použitie recyklovaných materiálov pomáha chrániť životné prostredie pred znečistením a znižuje spotrebu surovín.

Pri kúpe nových výrobkov Vám predajne, miestne zberne odpadov alebo recyklačné stanice poskytnú informácie o správnej likvidácii elektro odpadov z domácnosti.

Spoločnosť DEWALT poskytuje službu zberu a recyklácie výrobkov DEWALT po skončení ich prevádzkovej životnosti. Ak chcete získať výhody tejto služby, odovzdajte, prosím, Váš výrobok ktorémukoľvek autorizovanému zástupcovi servisu, ktorý náradie odoberie a zaistí jeho recykláciu.



ZÁRUKA

Spoločnosť DeWALT je presvedčená o kvalite svojich výrobkov a ponúka mimoriadnu záruku pre profesionálnych používateľov tohto náradia. Táto záruka sa ponúka v prospech zákazníka a nijako neovplyvní jeho zákonné záručné práva. Táto záruka platí vo všetkých členských štátoch EÚ a Európskej zóny voľného obchodu EFTA.

• 30 DNÍ ZÁRUKA VÝMENY •

Ak nie ste s výkonom Vášho náradia DeWALT celkom spokojní, môžete ho do 30 dní po kúpe vrátiť. Náradie musí byť v kompletnom stave ako pri kúpe a musí byť dodané na miesto, kde bolo kúpené, kde sa vymení alebo vráti peniaze. Náradie musí byť v uspokojivom stave a musí byť predložený doklad o jeho kúpe.

• JEDNOROČNÁ ZMLUVA NA BEZPLATNÝ SERVIS •

Ak sa musí počas 12 mesiacov po kúpe vykonať údržba alebo servis Vášho náradia DeWALT, máte nárok na jedno bezplatné vykonanie tohto úkonu. Tento úkon sa bezplatne vykoná v autorizovanom servise DeWALT. K náradium musí byť predložený doklad o jeho kúpe. Táto oprava zahŕňa aj prácu. Tento bezplatný servis sa nevzťahuje na príslušenstvo a náhradné diely, ak nie sú tiež kryté zárukou.

• JEDNOROČNÁ PLNÁ ZÁRUKA •

Ak dôjde počas 12 mesiacov od kúpy výrobku DeWALT k poškodeniu tohto výrobku z dôvodu poruchy materiálu alebo zlého dielenského spracovania, spoločnosť DeWALT zaručuje bezplatnú výmenu všetkých poškodených častí – alebo podľa nášho uváženia – bezplatnú výmenu celého náradia, za predpokladu, že:

- Porucha nevznikla v dôsledku neodborného zaobchádzania.
- Výrobok bol vystavený bežnému použitiu a opotrebovaniu.
- Výrobok neopravovali neoprávnené osoby.
- Bol predložený doklad o kúpe;
- Bol výrobok vrátený kompletný s pôvodnými komponentmi.

Ak požadujete reklamáciu, kontaktujte predajcu, u ktorého ste výrobok kúpili alebo vyhľadajte autorizovanú servisnú organizáciu. Zoznam autorizovaných servisov DeWALT a podrobnosti o popredajnom servise nájdete aj na internetovej adrese: www.2helpU.com.

STANLEY BLACK & DECKER CZECH REPUBLIC S.R.O.

Türkova 5b
149 00 Praha 4
Česká Republika
Tel.: 00420 261 009 772
Fax: 00420 261 009 784
Servis: 00420 244 403 247
www.dewalt.cz
obchod@sbdinc.com

STANLEY BLACK & DECKER SLOVAKIA S.R.O.

Vysoká 2/b
811 06 Bratislava
Tel.: 00420 261 009 772
Fax: 00420 261 009 784
www.dewalt.sk
obchod@sbdinc.com

BAND SERVIS

K Pasekám 4440
760 01 Zlín
Tel.: 00420 577 008 550,1
Fax: 00420 577 008 559
www.bandservis.cz
bandservis@bandservis.cz

BAND SERVIS

Paulínska 22
917 01 Trnava
Tel.: 00421 335 511 063
Fax: 00421 335 512 624
www.bandservis.sk
p.talajka@bandservis.sk

Právo na prípadné zmeny vyhradené.

06/2014

DEWALT®**TYP VÝROBKU:**

CZ	Výrobní kód	Datum prodeje	Razítko prodejny Podpis
SK	Výrobný kód	Dátum predaja	Pečiatka predajne Podpis

CZ Dokumentace záruční opravy			SK Dokumentácia záručnej opravy			
CZ	Číslo	Datum příjmu	Datum zakázky	Číslo zakázky	Závada	Razítko Podpis
SK	Číslo dodávky	Dátum príjmu	Dátum opravy	Číslo objednávky	Porucha	Pečiatka Podpis

CZ
Adresy servisu
Band servis
Klásterského 2
CZ-140 00 Praha 4
Tel.: 00420 244 403 247
Fax: 00420 241 770 167

CZ
Band servis
K Pasekám 4440
CZ-760 01 Zlín
Tel.: 00420 577 008 550,1
Fax: 00420 577 008 559
<http://www.bandservis.cz>

SK
Adresa servisu
Band servis
Paulínska ul. 22
SK-917 01 Trnava
Tel.: 00421 335 511 063
Fax: 00421 335 512 624