
DEWALT®

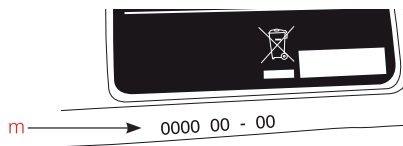
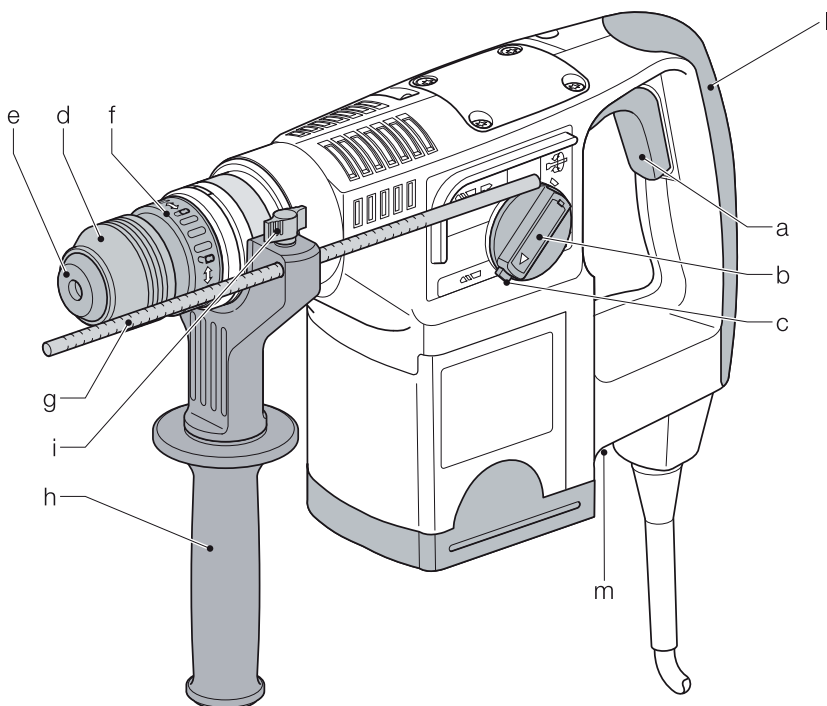
502333-52 H

Fordítás az eredeti kezelési utasítás alapján készült

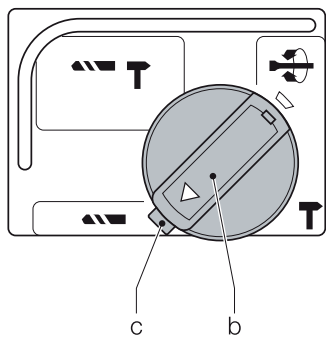
D25404

D25405

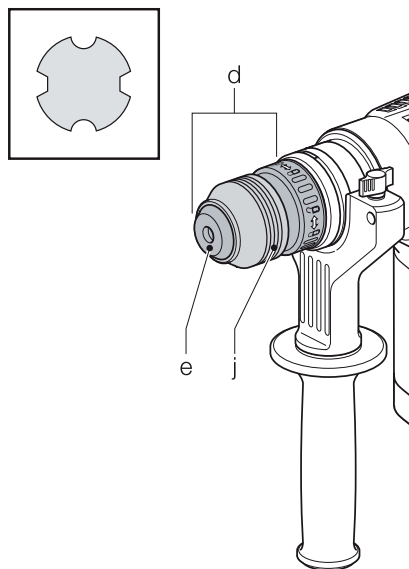
1. ábra



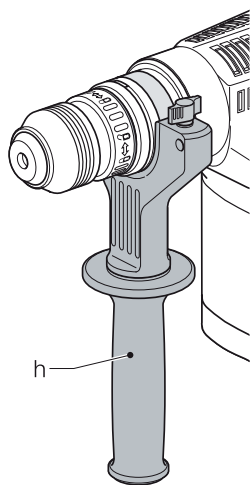
2. ábra



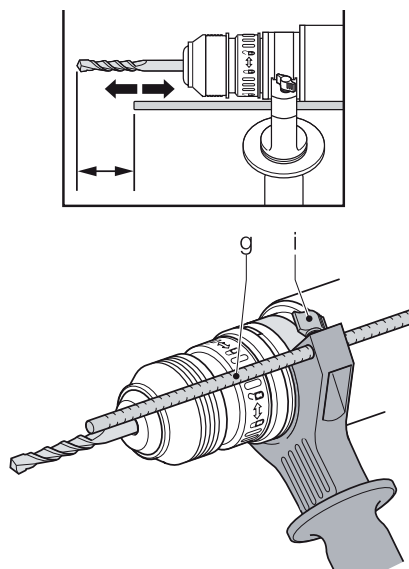
3. ábra



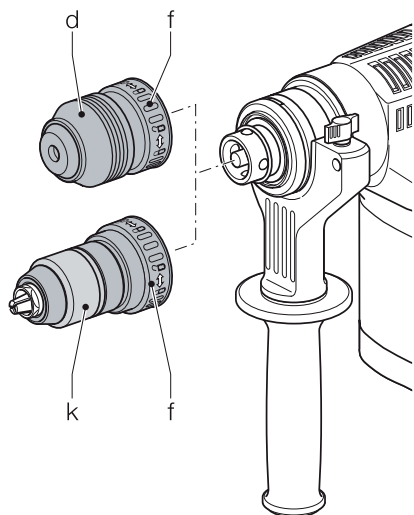
4. ábra



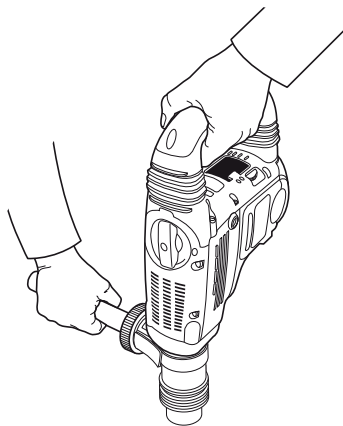
5. ábra



6. ábra



7. ábra



NAGY IGÉNYBEVÉTELRE TERVEZETT FÚRÓ-VÉSŐ KALAPÁCS

D25404, D25405

Gratulálunk!

Köszönjük, hogy DEWALT szerszámot választott. Sokéves tapasztalatunk valamint az átgondolt termékfejlesztés és innováció teszi a DEWALT termékeket a professzionális szerszámhasználók egyik legmegbízhatóbb partnerévé.

Műszaki adatok

	D25404	D25405
Feszültség	V 230	230
Típusok	2/3	2/3
Felvett teljesítmény	W 900	900
Üresjárat fordulatszám	min ⁻¹ 0 - 730	0 - 730
Terheléssel	min ⁻¹ 0 - 620	0 - 620
Ütési energia	J 0-4,8	0-4,8
Maximális fúrásteljesítmény (acél/ puhafa/beton)	mm 16/40/32	16/40/32
Véső pozíciók	24	24
Koronafúró kapacitás puha téglában	mm 90	90
Szerszámbeefogó	SDS Plus®	SDS Plus®
Gallér átmérő	mm 58	58
Súly	kg 4,9	4,9

LpA (hangnyomás)	dB(A) 85	85
KPA (toleranciafaktor)	dB(A) 3,0	3,0
LWA (hangerő)	dB(A) 96	96
KWA (toleranciafaktor)	dB(A) 3,0	3,0

Az súlyozott effektív rezgésgyorsulás (triax vektorösszeg) az EN 60745 szabvány előírásai alapján:

Kibocsátott vibráció értéke a_h		
Fém fúrásnál		
$a_h, D =$	$m/s^2 < 2,5$	$< 2,5$
Bizonytalanság $K =$	$m/s^2 1,5$	$1,5$
Kibocsátott vibráció értéke a_h		
Beton fúrásnál		
$a_h, HD =$	$m/s^2 14,5$	$14,5$
Bizonytalanság $K =$	$m/s^2 1,5$	$1,5$
Kibocsátott vibráció értéke a_h		
Vésés		
$a_h, Cheq =$	$m/s^2 12,0$	$12,0$
Bizonytalanság $K =$	$m/s^2 1,5$	$1,5$

Az adatlapon megadott kibocsátott vibráció értékét az EN 60745 szabvány által meghatározott szabványos méréssel határoztuk meg, így az itt megadott értéket össze lehet hasonlítani egy másik szerszám értékével. Az érték felhasználható az előzetes kockázatelemzéshez.



FIGYELMEZTETÉS: A megadott kibocsátott vibráció az eszköz jellemző használatára vonatkozik. Ha az eszközt más célra használják vagy más tartozékokkal vagy az nincs megfelelően karbantartva, akkor a vibráció a megadott értéktől eltérhet. Így a munkavégzés során a kitettség mértéke is jelentősen megváltozhat.

Meg kell becsülni és figyelembe kell venni az arra az időtartamra jutó vibrációt, amíg az eszköz ki van kapcsolva vagy be van kapcsolva, de nem használják a munkához. Így a munkavégzés során a kitettség mértéke is jelentősen csökkenhet.

Azonosítani kell azokat a munkavédelmi övintézkedéseket, amelyekkel csökkenteni lehet a kezelőkre jutó vibrációt; például: az eszköz és a tartozékok karbantartása, a kezek melegen tartása, a munkamódszer módosítása.

Biztosítékok:

230 V-os szerszám 10 Amper az eszközben

Definíciók: Biztonsági utasítások

A lenti definíciók meghatározzák az egyes figyelmeztető szavakhoz társított veszély súlyosságát. Kérjük, olvassa el a kézikönyvet és figyeljen ezekre a szimbólumokra.



VESZÉLY: Olyan közvetlen veszélyt jelez, amelyet ha nem kerülnek el, azonnali halálos vagy súlyos sérülést okoz.



FIGYELMEZTETÉS: Olyan potenciális veszélyt jelez, amelyet ha nem kerülnek el, halálos vagy súlyos sérülést okozhat.



VIGYÁZAT: Potenciális veszélyhelyzetet jelöl, amelyet ha nem hárítanak el, könnyű vagy közepesen súlyos sérülést okozhat.

MEGJEGYZÉS: Olyan személyi sérüléssel nem fenyegető gyakorlatot jelöl, amely, ha nem hárítják el, anyagi kárt okozhat.



Az elektromos áramütés kockázatát jelöli.



A tűzveszélyt jelzi.

CE Megfelelőségi nyilatkozat

GÉPI BERENDEZÉSEKRE VONATKOZÓ IRÁNYELV



D25404, D25405

A DEWALT kinyilvánítja, hogy a „Műszaki adatok” részben ismertetett termékek megfelelnek a következő irányelveknek és szabványoknak 98/37/EGK (2009. dec. 28-ig), 2006/42/EK (2009. dec. 29-től), EN 60745-1, EN 60745-2-6.

Ezek a termékek a 2004/108/EC és a 2011/65/EU irányelveknek is megfelelnek. Ha további információra lenne szüksége, lépjen kapcsolatba a DEWALT vállalattal a következőkben megadott elérhetőségeken, ill. lásd az elérhetőségeket a kézikönyv hátoldalán.

Az aláírás tulajdonosa a műszaki adatok összeállításáért felelős személy; nyilatkozatát a DEWALT vállalat nevében adja.

H. Grossmann

Horst Grossmann

Alelnök, Engineering and Product Development

DEWALT, Richard-Klinger-Strasse 11,
D-65510, Idstein, Germany
27.07.2009



FIGYELMEZTETÉS: A sérülések kockázatának csökkentése érdekében olvassa el az utasításokat tartalmazó kézikönyvet.

Elektromos kéziszerszámokra vonatkozó általános biztonsági figyelmeztetések



FIGYELMEZTETÉS! Minden biztonsági figyelmeztetést olvasson el a használati utasítással együtt. A biz-

tonsági figyelmeztetések és utasítások figyelmen kívül hagyása elektromos áramütést, tüzet és/vagy súlyos sérülést okozhat.

ŐRIZZE MEG A FIGYELMEZTETÉSEKET ÉS A HASZNÁLATI UTASÍTÁST, HOGY KÉSŐBB IS FELLAPOZHASSA

Az „elektromos szerszám” kifejezés a figyelmeztetésekben az Ön által használt vezetékes vagy akkumulátorral üzemeltetett (vezeték nélküli) elektromos szerszámot jelenti.

1) A MUNKATERÜLET BIZTONSÁGA

- A munkaterület tiszta és világos legyen.** A rendetlen és sötét munkaterület a balesetek melegegáya.
- Soha ne használja az elektromos szerszámot robbanásveszélyes környezetben, például gyúlékony folyadékok, gázok vagy porok jelenlétében.** Az elektromos szerszámokban szikra keletkezik, ami meggyújthatja a port vagy a gőzöket.
- Az elektromos szerszám használata közben ne engedje közel a gyerekeket és a bámészködőket.** Ha elterelik figyelmét, elveszítheti uralmát a szerszám fölött.

2) ELEKTROMOS BIZTONSÁG

- Az elektromos kéziszerszám dugasza meg kell, hogy feleljen a hálózati csatlakozóaljzat kialakításának. Soha, semmilyen módon ne változtassa meg a csatlakozódugaszt. A földelt kéziszerszámokkal soha ne használjon adapter dugaszt.** Az eredeti (módosítatlan) csatlakozó és a megfelelő fali csatlakozóaljzat használata csökkenti az áramütés kockázatát.
- Ügyeljen, hogy teste ne érintkezzék földelt felületekkel, például csövezetékekkel, radiátorokkal, hűtőszekrényvel.** Ha teste földelt felülettel érintkezik, az növeli az elektromos áramütés veszélyét.
- Soha ne engedje, hogy az elektromos szerszámok megázzanak, ill. azokat nedvesség érje.** Ha víz kerül az elektromos szerszámba, az növeli az elektromos áramütés veszélyét.
- Óvatosan kezelje a tápkábelt.** Az elektromos kéziszerszámot soha ne vigye és ne húzza a kábelnél fogva, és

a dugaszt ne a kábelnél fogva húzza ki az aljzatból. Óvja a kábelt a hőtől, olajtól, éles szegletektől és mozgó alkatrészekről. A sérült vagy összegabalyodott kábel növeli az elektromos áramütés veszélyét.

- e) **Ha a szabadban használja az elektromos szerszámot, kültéri használatra alkalmas hosszabbítókábelt vegyen igénybe.** A kültéri használatra alkalmas hosszabbítókábellel csökkentheti az elektromos áramütés veszélyét.
- f) **Ha elkerülhetetlen az elektromos szerszám nedves helyen való használata, használjon Fi-relével védett áramforrást.** A Fi-relé használata csökkenti az elektromos áramütés veszélyét.

3) SZEMÉLYES BIZTONSÁG

- a) **Soha ne veszítse el éberségét, figyeljen oda arra, amit csinál, és használja a józan eszt, ha elektromos szerszámmal dolgozik.** Ne dolgozzon elektromos szerszámmal, ha fáradt, kábítószert vagy alkoholt fogyasztott, illetve gyógyszer hatása alatt áll. Elektromos szerszám használata közben egy pillanatnyi figyelmetlenség is súlyos személyi sérüléshez vezethet.
- b) **Használjon egyéni védőfelszerelést. Mindig viseljen védőszemüveget.** A megfelelő körülmények között használt védőfelszerelés, például porálarca, biztonsági csúszásmentes cipő, védősisak vagy fülvédő csökkenti a személyi sérülés veszélyét.
- c) **Előzze meg a szerszám nem szándékos beindítását. Ellenőrizze, hogy a szerszám kapcsolója a ki állásban van-e, mielőtt a hálózatra vagy akkumulátorra kapcsolja, illetve kézbe veszi a szerszámot.** Ha a szerszámot úgy cipeli, hogy az ujjja a kapcsolón van, ill. olyan szerszámot helyez áram alá, amely be van kapcsolva, balesetet okoz(hat).
- d) **Távolítsa el a beállításhoz használt kulcsot vagy fogót mielőtt bekapcsolja az elektromos szerszámot.** A forgó alkatrészre illesztve maradt fogó vagy kulcs személyi sérülést okozhat.
- e) **Ne végezzen olyan mozdulatokat, amelyek kibillenthetik egyensúlyából. Mindig szilárd felületen álljon, és**

ügyeljen, ne veszítse el egyensúlyát. Így jobban tudja uralni a szerszámot váratlan helyzetekben.

- f) **Öltözzön megfelelően. Ne viseljen laza ruházatot vagy ékszert. Haját, ruháját és kesztyűjét tartsa távol a mozgó alkatrészekről.** A laza öltözék, az ékszerek vagy a hosszú haj beleakadhat a mozgó alkatrészekbe.
- g) **Ha az adott eszközhöz porelszívó vagy porgyűjtő is tartozik, akkor győződjön meg arról, hogy ezeket megfelelően csatlakoztatta, ill. ezek megfelelően működnek.** A por összegyűjtésével vagy elszívásával elkerülhetők a porral összefüggő veszélyek.

4) ELEKTROMOS SZERSZÁMOK HASZNÁLATA ÉS KARBANTARTÁSA

- a) **Ne erőltesse túl az elektromos kéziszerszámot. A célnak megfelelő elektromos szerszámot alkalmazza.** A megfelelő elektromos szerszámmal jobban és biztonságosabban dolgozhat, mivel azt kifejezetten az adott feladatra tervezték.
- b) **Ne használja az elektromos szerszámot, ha a kapcsolóval nem lehet ki- és bekapcsolni.** A hibás kapcsolóval rendelkező elektromos szerszámok használata veszélyes, az ilyen készüléket meg kell javíttatni.
- c) **Csatlakoztassa le a hálózatról vagy az akkumulátorról a szerszámot mielőtt eltárolná, beállítást végezne rajta vagy tartozékot cserélne benne.** Ezekkel a megelőző biztonsági intézkedésekkel csökkentheti a szerszám véletlen beindításának veszélyét.
- d) **A nem használt elektromos szerszámot tárolja olyan helyen, ahol a gyerekek nem érhetik el; és ne engedje, hogy azt olyan személyek használják, akik a szerszám használatát és ezen utasításokat nem ismerik.** Gyakorlatlan felhasználó kezében az elektromos szerszám veszélyt jelent.
- e) **Fordítson gondot az elektromos szerszám karbantartására. Ellenőrizze a mozgó alkatrészek csatlakozását és/vagy kötését, ellenőrizze az alkatrészeket törésre és más olyan sérülésekre, amelyek befolyásolhatják az elektromos eszköz működését.**

Ha sérült a szerszám, használat előtt javíttassa meg. A nem megfelelően karbantartott elektromos szerszámok sok balesetet okoznak.

- f) **A vágószerszámok mindig tiszták és élesek legyenek.** A megfelelően karbantartott éles vágószerszám kisebb valószínűséggel szorul be, és jobban kontrollálható.
- g) **Az elektromos szerszámot, tartozékokat és szerszám befogókat a használati utasításnak megfelelően használja, a munkakörülmények és az elvégzendő feladat figyelembe vételével.** Az elektromos szerszám rendeltetésétől eltérő használata veszélyhelyzetet teremthet.

5) SZERVIZ

- a) **A szerszámot képzett szakemberrel szervizeltesse, és csak eredeti cseralkatrészeket használjon fel.** Ezzel biztosíthatja az elektromos kéziszerszám folyamatos biztonságos működését.

További speciális biztonsági szabályok fúró-vésőkalapácshoz

- **Viseljen fülvédőt.** A zaj halláskárosodást okozhat.
- **Használja a szerszámhoz mellékelt oldalfogantyút.** A szerszám feletti uralom elvesztése személyi sérüléssel végződhet.
- **Az elektromos szerszámot csak a szigetelt fogantyújánál tartsa, ha azzal olyan műveletet végez, amelynél a tartozék rejtett kábeleket vagy a készülék saját kábelét vághatná el.** Az „élő” (áram alatt lévő) vezetékkel való érintkezés elektromossá teheti a szerszám csupasz fémrészeit, és a kezelő áramütést szenvedhet.
- **Használjon beszorítót vagy más célszerű módszert a munkadarab szilárd felületre való rögzítéséhez.** A munkadarab közben tartása vagy a saját testéhez való szorítása nem megbízható módszer, így könnyen elveszítheti a gép feletti uralmat.
- **Hordjon biztonsági védőszemüveget vagy más alkalmas szemvédő eszközt.** Kalapálás közben szilánkok szabadulhatnak el. A repülő törmelékek maradandó szemkárosodást okozhatnak.

Viseljen porvédő álarcot vagy légzőkészüléket a porral járó alkalmazásnál. Fülvédő használata a legtöbb munkafolyamathoz szükséges.

- **Mindig határozottan tartsa a szerszámot.**
Ne próbálja úgy üzemeltetni, hogy nem tartja mindkét kezével. Javasoljuk, hogy mindig használja az oldalfogantyút. Ha egy kézzel tartja, elveszítheti uralmát a szerszám felett. Kemény anyagok áttörése, illetve a beléjük ütközés szintén veszélyes lehet. Használat előtt biztonságosan rögzítse az oldalfogantyút.
- **Ne dolgozzon hosszú ideig a szerszámmal.** A kalapálás által okozott rezgés károsíthatja a kezét, karját. Viseljen kesztyűt, amely enyhíti a rezgés hatását, és gyakori pihenővel csökkentse a veszélyes behatást.
- **Ne próbálja önállóan újraedzeni a vágóéleket.** A vésők újraedzését engedéllyel rendelkező szakembernek kell végeznie. A nem megfelelően edzett véső sérülést okozhat.
- **A szerszám használatához vagy a tartozékok cseréjéhez viseljen kesztyűt.** A szerszám és a tartozék szabadon lévő fémalkatrészei a használat közben rendkívül felforrósodhatnak. A törött anyag apró darabjai felsérthetik a kezét.
- **Soha ne tegye le addig az elektromos szerszámot, amíg vésője teljesen nem állt le.** A mozgó véső sérülést okozhat.
- **A beszorult vésőt ne próbálja kalapáccsal kiszabadítani.** Fém- vagy anyag szilánkok szabadulhatnak el, és okozhatnak sérülést.
- **A kissé megkopott vésőfejet köszörüléssel meg lehet élesíteni.**
- **Ügyeljen, hogy a tápkábel ne kerüljön a forgó szerszám közelébe.** Soha ne tekerje maga köré a vezetékét. A forgó szerszámrészre tekeredő elektromos kábel személyi sérülést okozhat, illetve elveszítheti uralmát a szerszám fölött.

Maradványkockázat

A következő veszélyek együtt járnak a fúró-vésőkalapács használatával.

- a szerszám forgórészének vagy felforrósodott részeinek megérintése miatti sérülés.

A vonatkozó biztonsági előírások alkalmazása, és a védőeszközök használata ellenére bizonyos maradvány kockázatokat nem lehet elkerülni.

Ezek a következők:

- Halláskárosodás
- Ujjak becsipődése a tartozékcserénél
- A beton- vagy falazatbontás közben keletkező por belélegzése miatti egészségkárosodás

A szerszám jelzései

A szerszámon a következő pictogramok találhatóak:



Használat előtt olvassa el a kezelési útmutatót.



Hordjon fülvédőt.



Viseljen védőszemüveget.

GYÁRTÁSI IDŐ KÓDJÁNAK FELTÜNTETÉSI HELYE (1. ÁBRA)

A dátumkód a szerszám burkolatán található ott, ahol az akkumulátor és a szerszám találkozik! A kód egyben megadja a gyártás évét is.

Példa:

2009 XX XX
Gyártás éve

A csomagolás tartalma

A csomag a következőket tartalmazza:

- 1 Nagy igénybevételre tervezett fúrókalapács
- 1 Oldalfogantyú
- 1 Mélységütköző rúd
- 1 Tartozékdoboz
- 1 Kulcsmentes tokmány (D25405K)
- 1 Védőszemüveg (D25405K)
- 1 Védőkesztyű (D25405K)
- 1 Kemény koffer (D25405K)
- 4 HSS fúrószárok (D25405K)
- 4 Bradpoint fúrószárok (D25405K)
- 2 Flatwood fúrószárok (D25405K)
- 2 SDS Plus® fúrószárok (D25405K)
- 1 SDS Plus® véső (D25405K)
- 1 Használati utasítás
- 1 Robbantott ábra

- Ellenőrizze a szerszámot, annak alkatrészeit és tartozékait olyan sérülésekre, amelyek a szállítás során keletkeztek.
- Szánjon időt a használati utasítás alapos áttanulmányozására és megértésére mielőtt használná a szerszámot.

Leírás (1. ábra)



FIGYELMEZTETÉS: Soha se módosítsa az elektromos szerszámot és annak alkatrészeit. Anyagi kárt vagy személyi sérülést okozhat.

- a. Sebességfokozat-váltós bekapcsoló billentyű
- b. Módválasztó
- c. Biztonsági retesz
- d. Szerszámtartó
- e. Porvédő sapka
- f. Blokkoló karima
- g. Mélységütköző rúd
- h. Oldalfogantyú
- i. Mélységi rögzítőbilincs

RENDELTETÉS

Az Ön fúró-vésőkalapácsát professzionális fúrési, ütvefúrési alkalmazásokra, illetve könnyű vésésre, és bontásra terveztük.

NE használja nedves környezetben, illetve gyúlékony folyadékok vagy gázok jelenlétében.

A fúrókalapács professzionális elektromos szerszám.

NE engedjen gyermeket a szerszám közelébe. Ha a szerszámot kevésbé gyakorlott személy használja, akkor az ilyen személy gép-használatát felügyelni kell.

Nyomatékhatóroló tengelykapcsoló

Minden fúrókalapács rendelkezik nyomatékhatóroló tengelykapcsolóval, amely csökkenti a fúrószár beszorulása esetén a kezelőre irányuló maximális nyomatékreakciót. Ez az eszköz megakadályozza a csapágy beállítását és a motor leállítását. A nyomatékhatóroló tengelykapcsolót gyárilag állítják be, beállítását nem lehet módosítani.

VÁLTOZTATHATÓ SEBESSÉG

A változtatható sebesség funkció lehetővé teszi, hogy a fúró sebessége lassabban növekedjen,

így a fúrókorona az induláskor nem mozdul el a kívánt fúrási pontról. A funkció emellett csökkenti a csapágyazásnak és a kezelőnek átadott azonnali nyomatékreakció mértékét, ha a kalapácsot úgy indítja el, hogy a fúrókorona benne van egy meglévő furatban.

Elektromos biztonság

Az elektromotort egy feszültségtartományra tervezték. Mindig ellenőrizze, hogy a hálózati feszültség egyezik-e a szerszám adattábláján megadott adatokkal.



Az Ön DEWALT töltője az EN 60745 szabványnak megfelelő kettős szigeteléssel van ellátva, ezért nincs szükség földelő vezetékre.



FIGYELMEZTETÉS: A 115 V-os egységeket egy hibamentesen szigetelő transzformátorral kell használni, amelynél az egymástól elválasztott elsődleges és a másodlagos tekercselés között egy extra földelés is található.

Ha a tápkábel sérült, ki kell cserélni a DEWALT szervizhálózatban beszerezhető speciális kábelre.

Tápcsatlakozó aljzat cseréje (csak az Egyesült Királyságban és Írországban)

Ha új tápcsatlakozó aljzatra van szükség:

- A régi aljzatot biztonságos módon semmisítse meg.
- Az aljzat fáziscsatlakozójához kösse a barna vezetékét.
- Az aljzat 0 csatlakozójához kösse a kék vezetékét.



FIGYELMEZTETÉS: A földelő csatlakozóhoz nem kell vezetékét kötnie.

Kövesse a jó minőségű csatlakozóaljzathoz mellékelt szerelési utasítást. Ajánlott biztosíték: 13 A.

Hosszabbító kábel használata

Ne használjon hosszabbító kábelt kivéve, ha arra mindenképpen szükség van. A töltő paramétereinek megfelelő, jóváhagyott hosszabbítót használjon (lásd a műszaki adatokat). A vezető minimális keresztmetszete 1 mm², maximális hossza 30 m.

Ha kábeldobot használ, akkor mindig teljesen tekerje le a kábelt.

ÖSSZESZERELÉS ÉS BEÁLLÍTÁS



FIGYELMEZTETÉS: A sérülés veszélyének csökkentésére kapcsolja ki a gépet, és csatlakoztassa le az áramforrásról tartozékcseré, a beállítások módosítása vagy javítás előtt. Ellenőrizze, hogy a kapcsológomb OFF (Ki) állásban van-e. Az eszköz véletlenszerű beindulása balesetet okozhat.

Üzem mód kiválasztása (2. ábra)

A szerszám a következő üzemmódokban használható:



Fúrás: csavarozásra és fúrásra fához, fémhez és műanyagokhoz



Ütvefúrás: beton és falazat fúrásához.



Csak kalapálás: könnyű vésési, faragási, bontási munkákra. Ebben az üzemmódban a szerszám feszítő eszközként is használható beszorult fúrószár kiszabadításához.



A szár forgatása: nem munka pozíció; kizárólag a lapos véső megfelelő pozícióba forgatására használhatja.

1. Az üzemmód kiválasztásához nyomja meg a blokkoló gombot (c) és forgassa a módváltást (b) úgy, hogy a kívánt üzemmód jelére mutasson.
2. Engedje föl a biztonsági reteszt és ellenőrizze, hogy a módváltató kapcsoló rögzítve van a kívánt helyzetben.



FIGYELMEZTETÉS: Ne váltson üzemmódot, amíg a szerszám forog.

A véső pozíciójának kiválasztása

A vésőt a 24 feltüntetett pozícióban lehet rögzíteni.

1. Forgassa a módválasztó kapcsolót (b) amíg a „szár forgatása” pozícióra nem mutat.
2. Forgassa a vésőt a kívánt helyzetbe.
3. Forgassa a módválasztó kapcsolót (b) a „csak kalapálás” pozícióba.
4. Forgassa a vésőt amíg rögzül a kívánt helyzetben.

SDS Plus® tartozékok föl-, illetve leszerelése (3. ábra)

A készülékhez SDS Plus® tartozékok csatlakoztathatók (lásd a 3. ábra kis képén az SDS Plus® koronaszár keresztmetszetét). Csak professzionális tartozékok használata javasolt.

1. Tisztítsa és kenje a fúrószárat.
2. Illessze a szárat a szerszámbefogóba (d).
3. Nyomja lefelé a fúrószárat és kissé fordítsa el, hogy illeszkedjék a vágatokba.
4. Mozgassa a fúrószárat, hogy lássa, jól illeszkedik-e.

A kalapács funkció működéséhez szükséges, hogy a fúrószár tengelyirányban több centimétert tudjon mozogni, amikor rögzítve van a szerszámbefogóba.

5. A fúrószár eltávolításához húzza vissza a szerszámtartó zárókarimát (j) és vegye ki a fúrószárat.



FIGYELMEZTETÉS: A tartozékok cseréjéhez húzzon védőkesztyűt. A szerszám és a tartozék szabadon lévő fémalkatrészei a használat közben rendkívül felforrósodhatnak.

Az oldalfogantyú felszerelése (4. ábra)

A oldalfogantyút (h) mind jobbkezes, mind balkezes felhasználóknak megfelelő helyzetbe föl lehet szerelni.



FIGYELMEZTETÉS: Mindig megfelelően felszerelt oldalfogantyúval használja a szerszámot.

1. Lazítsa meg a fogantyút.
2. Jobbkezes felhasználók: úgy csúsztassák az oldalfogantyú záróbilincset a szerszámtartó mögötti karimán, hogy a fogantyú a bal oldalon legyen.

Balkezes felhasználók: úgy csúsztassák az

oldalfogantyú záróbilincset a szerszámtartó mögötti karimán, hogy a fogantyú a jobb oldalon legyen.

3. Fordítsa az oldalfogantyút a kívánt helyzetbe és rögzítse.

Fúrás mélység beállítása (5. ábra)

1. Helyezze be a szükséges szárat a fönt leírt módon.
2. Lazítsa meg a mélységi rögzítőbilincset (i).
3. A mélységi rögzítőbilincset furatán keresztül bevezetve szerelje föl a mélységbeállító rudat (g).
4. A bemutatott módon állítsa be a fúrás mélységét.
5. Szorítsa meg a mélységi rögzítőbilincset.

A szerszámbefogó cseréje tokmánya (6. ábra)

A DT7018 kulcsmentes tokmány a D25405K standard tartozéka, és opcióban beszerezhető a D25404K típusúhoz.

1. Fordítsa a zárókarimát (f) kioldási helyzetbe, és húzza le a szerszámbefogót (d).
2. Tolja rá a tokmányt (k) a forgótengelyre, és fordítsa a zárókarimát zárási helyzetbe.
3. A tokmány szerszámbefogóra cseréléséhez először szerelje le a tokmányt a szerszámbefogóhoz hasonló módon. Ezután szerelje fel a szerszámbefogót ugyanúgy, ahogy azt a tokmánnyal tette.



FIGYELMEZTETÉS: Ütvefúrás mód-ban soha ne használjon standard tokmányt.

A porvédő sapka cseréje (3. ábra)

A porvédő sapka (e) megakadályozza, hogy a por bejusson a szerszám alkatrészei közé. A kopott porvédő sapkát azonnal ki kell cserélni.

1. Húzza hátra a szerszámtartó zárókarimát (j) és vegye le a porvédő sapkát (e).
2. Tegye föl az új porvédő sapkát.
3. Engedje vissza a szerszámtartó zárókarimát.

MŰKÖDÉS

Használati utasítás



FIGYELMEZTETÉS:

- *Mindig tartsa be a biztonsági utasításokat és a vonatkozó előírásokat.*
- *Legyen tisztában a csövek és elektromos vezetékek elhelyezkedésével.*
- *Csak kis nyomást gyakoroljon a szerszámmra (kb. 5 kg). A túlzott erő alkalmazása nem gyorsítja a fúrást, de csökkenti a szerszám teljesítményét és megrövidítheti élettartamát.*
- *Ne fúrjon vagy vésson túl mélyre, így megelőzheti a porvédő sérülését.*
- *Mindig két kézzel fogja a szerszámot, és szilárd felületen álljon. Mindig megfelelően felszerelt oldalfogantyúval használja a szerszámot.*

Helyes kéztartás (1., 7. ábra)



FIGYELMEZTETÉS: A súlyos személyi sérülés elkerülése érdekében **MINDIG** a bemutatott helyes kéztartást alkalmazza.



FIGYELMEZTETÉS: A súlyos személyi sérülés elkerülése érdekében **MINDIG** tartsa szorosan a szerszámot, nehogy megugorjon.

A helyes kéztartásban egyik keze az oldalfogantyún (h), a másik pedig a főfogantyún (l) van.

Be/Ki kapcsolás (1. ábra)

A szerszám bekapcsolásához húzza meg a sebességfokozat-váltós bekapcsoló billentyűt (a).

A billentyűre gyakorolt nyomás határozza meg a szerszám sebességét.

A szerszám leállításához engedje föl a billentyűt.

Ütvefúrás (1. ábra)

FÚRÁS MAGFÚRÓVAL

1. Forgassa a módváltó kapcsolót (b) az „ütvefúrás“ pozícióba.
2. Helyezze be a megfelelő fúrófejet. A legjobb eredmény eléréséhez jó minőségű karbid hegyű fúrószárakat használjon.
3. A szükséges módon szerelje föl és állítsa be az oldalfogantyút (h).

4. Ha szükséges, állítsa be a fúrási mélységet.
5. Jelölje ki azt a helyet, ahová a lyukat fúrni akarja.
6. Helyezze a kijelölt pontra a fúrószár hegyét, és kapcsolja be a szerszámot.
7. Mindig kapcsolja ki a szerszámot, ha befejezte a munkát, illetve mielőtt kihúzná a konnektorból.

FÚRÁS KORONAFÚRÓVAL

1. Forgassa a módváltó kapcsolót (b) az „ütvefúrás“ pozícióba.
2. A szükséges módon szerelje föl és állítsa be az oldalfogantyút (h).
3. Helyezze be a megfelelő koronafúrót.
4. Szerelje rá a központosító tuskét a koronafúróra.
5. Helyezze a központosító tuskét a kijelölt pontra, és húzza meg a sebességfokozat-váltós bekapcsoló billentyűt (a). Addig fúrjon, amíg a tüske kb. 1 cm-re behatol a betonba.
6. Hagyja abba a fúrást, és távolítsa el a központosító tuskét. Helyezze vissza a koronafúrót a furatba, és folytassa a fúrást.
7. Ha a koronafúró fúrési mélységénél vastagabb szerkezetet fúr, időnként törje le a kerek betonhengert vagy magot a koronafúró furatának közepéből. A beton nemkívánatos, a lyuk körül keletkező kitéréseinek elkerülésére először teljesen fúrja keresztül a szerkezetet a központosító tüske átmérőjével azonos furattal. Ezután fúrja ki a koronafúró méretének megfelelő lyukat félútig mind a két oldalról.
8. Mindig kapcsolja ki a szerszámot, ha befejezte a munkát, illetve mielőtt kihúzná a konnektorból.

Fúrás (1. ábra)

1. Forgassa a módváltó kapcsolót (b) a fúrás pozícióba.
2. A szerszámbevegőt cserélje tokmányra (DT7018).
3. A következőkben az ütvefúrásnál leírt módon folytassa.



FIGYELMEZTETÉS: Ütvefúrás mód-ban soha ne használjon standard tokmányt.

Fejtés és vésés (1. ábra)

1. Forgassa a módváltó kapcsolót (b) a „csak kalapálás” pozícióba.
2. Helyezze be a megfelelő vésőt és kezével forgassa el azt a 24 pozíció egyikébe.
3. A szükséges módon szerelje föl és állítsa be az oldalfogantyút (h).
4. Kapcsolja be a szerszámot és kezdjen dolgozni.
5. Mindig kapcsolja ki a szerszámot, ha befejezte a munkát, illetve mielőtt kihúzná a konnektorból.



FIGYELMEZTETÉS:

- Ne használja a szerszámot könnyen gyulladó vagy robbanó folyadékok (benzin, alkohol, stb.) keverésére vagy pumpálására.
- Ne keverjen vele gyúlékonyként címkézett folyadékokat.

KARBANTARTÁS

Az Ön DEWALT elektromos kéziszerszámát minimális karbantartás melletti tartós munkavégzésre terveztük. A folyamatos kielégítő működés feltétele a megfelelő gondozás és rendszeres tisztítás.



FIGYELMEZTETÉS: A sérülés veszélyének csökkentésére kapcsolja ki a gépet, és csatlakoztassa le az áramforrásról tartozékcseré, a beállítások módosítása vagy javítás előtt. Ellenőrizze, hogy a kapcsológomb OFF (Ki) állásban van-e. Az eszköz véletlen-szerű beindulása balesetet okozhat.

- A szerszámot a felhasználó nem tudja szervizelni. Juttassa el a szerszámot egy hivatalos DEWALT szervizműhelybe kb. 40 óra használat után. Ha ez előtt hiba lépne föl, lépjen kapcsolatba a hivatalos DEWALT szervizműhellyel.
- A szerszám automatikusan kikapcsol, ha a szénkefék elkopnak.

Kefék

A DEWALT továbbfejlesztett szénkeferendszert használ, amely automatikusan leállítja a fúrót, ha a kefék elkopnak. Ezzel megelőzhető a motor súlyos károsodása.

Új szénkefe szettek a DEWALT szervizekben vásárolhatók. Mindig azonos cserealkatrészeket használjon.



KENÉS

Elektromos szerszáma nem igényel kiegészítő kenést.

A tartozékokat és illesztőket rendszeresen kenni kell az SDS Plus® illesztésnél.



Tisztítás



FIGYELMEZTETÉS: Fúvassa le a szerszámról és fúvassa ki a szerszám belsejéből sűrített levegővel a szennyeződéseket, amint a szellőzőnyílások környékén port lát. A művelet végzésekor viseljen professzionális védőszemüveget és porvédő álarcot.



FIGYELMEZTETÉS: Soha ne használjon oldószert vagy más erős vegyszert a szerszám nem fémes alkatrészeinek tisztítására. Az ilyen vegyszerek meggyengíthetik ezen alkatrészek anyagait. Csak vizes vagy enyhe mosószeres textíliát használjon. Soha ne engedje, hogy a szerszám belsejébe folyadék jusson; a szerszám semmilyen részét ne merítse folyadékba.

Opciók tartozékok



FIGYELMEZTETÉS: Minthogy a DEWALT által kínáltól eltérő tartozékokat nem tesztelték a készülékkel, ezek használata veszélyes lehet. A sérülés veszélyének csökkentése érdekében csak a DEWALT által ajánlott tartozékokat használja ezzel a termékkel.

Opcióként különböző típusú SDS Plus® fúrószárok és vésők kaphatók.

A megfelelő tartozékokkal kapcsolatos további tájékoztatásért forduljon kereskedőjéhez.

Környezetvédelem



Elkülönítve gyűjtendő. A termék nem kezelhető normál háztartási hulladékként.

Ha egy nap úgy találja, hogy az Ön DEWALT szerszáma cserére szorul vagy a továbbiakban nincs rá szüksége, ne dobja ki a háztartási hulladékkal együtt. Gondoskodják elkülönített kezeléséről.



A használt termékek és a csomagolás elkülönített kezelése lehetővé teszi az anyagok újrafelhasználását. Az újrafelhasznált anyagok alkalmazása segít megelőzni a környezetszennyezést és csökkenti a nyersanyagszükségletet.

A helyi rendelkezések intézkedhetnek az elektromos termékek háztartási hulladéktól elkülönített gyűjtéséről a helyi hulladékgyűjtő helyeken, illetve olyan értelemben, hogy a helyi kereskedőnek kell gondoskodnia a termék visszavételéről új termék vásárlásakor.

A DEWALT lehetőséget biztosít a DEWALT termékek gyűjtésére és újrafeldolgozására, ha azok elérték élettartamuk végét. E szolgáltatás igénybeviteléhez kérjük, vigye vissza a terméket bármely szerződéses szervizünkbe, ahol vállalatunk képviselőjében gondoskodnak annak elkülönített összegyűjtéséről.

Az Önhöz legközelebbi szerződéses szerviz helyéről a DEWALT képviselőnél érdeklődhet a használati utasításban megadott elérhetőségen. Emellett a szerződött DEWALT szervizek listája, illetve az eladásutáni szolgáltatásaink és azok elérhetőségének részletes ismertetése a következő internetes címen megtalálható: www.2helpU.com.

DeWALT JÓTÁLLÁSI FELTÉTELEK

Gratulálunk Önnek ennek az értékes DeWALT készülék megvásárlásához.

Azon termékeinkre, amelyet fogyasztói szerződés keretében vásárolnak **12 hónap jótállást biztosítunk.**

30 napos „cseregarancia”:

Amennyiben egy DeWALT termék jelentős részét (motor, állórész, forgórész, elektronika) illetően a vásárlástól számított **3 napon túl, de 30 napon belül** meghibásodást észlel és a szakszervizünk megállapítja, hogy a készülék meghibásodásának oka gyártási eredetű (megalapozott a fogyasztó jótállási igénye), abban az esetben a hibás terméket azonos típusú hibátlan készülékre kicseréljük.

12 hónapos ingyenes átvizsgálás és szerviz:

A vásárlástól számított 12 hónapon belül kérésére a szakszerviz a terméket térítésmentesen átvizsgálja. Önnek csak a karbantartáshoz felhasznál, a természetes elhasználódás, kopás vagy egyéb nem gyártási eredetű hiba miatt kicserélt alkatrészek árát kell megfizetni, a munkát térítésmentesen elvégezzük.

A jótállás a fogyasztó törvényből eredő jogait nem érinti.

1) A Stanley Black & Decker Hungary Kft. kötelezettséget vállal arra, hogy a jótállás keretében végzett javításokat a 49/2003. (VII.30.) GKM rendelet és a 151/2003. (IX.22.) Korm. rendelet szerint végzi a jótállás teljes időtartama alatt.

a) A fogyasztó jótállási igényét a jótállási jeggyel érvényesítheti, ezért azt őrizze meg.

b) Vásárláskor a forgalmazónak (kereskedőnek) a jótállási jegyben fel kell tüntetnie a termék típusát, gyártási számát, továbbá – amennyiben van ilyen – azonosításra alkalmas részének meghatározását, illetve a vásárlás időpontját. A jótállási jegyet a forgalmazó (kereskedő) nevében eljáró személynek alá kell írnia és a kereskedés azonosítására alkalmas tartalmú (minimum cégnev, üzlet címe) bélyegzővel olvashatóan le kell bélyegezni. Kérjük, kísérje figyelemmel a jótállási jegy megfelelő érvényesítését, mivel a kijelölt szervizeknél a jótállási igény csak érvényes jótállási jeggyel érvényesíthető. Amennyiben a jótállási jegy szabálytalanul került állításra, jótállási igényével kérjük forduljon a terméket az Ön részére értékesítő partnerünkhöz (kereskedőhöz). A jótállási jegy szabálytalan kiállítása vagy a fogyasztó részére történő átadás elmaradása nem érinti a jótállási kötelezettségvállalás érvényességét. Kérjük, hogy a jótállási jegyen kívül a nyugtát vagy számlát is szíveskedjen megőrizni a gyorsabb és hatékonyabb ügyintézés érdekében.

c) Elveszett jótállási jegyet csak a fogyasztó szerződés létrejöttét igazoló nyugta vagy számla ellenében tudunk pótolni!

2) Nem terjed ki a jótállás:

a) amennyiben a hiba oka rendeltetésellenes, illetve a mellékelt magyar nyelvű használati kezelési útmutatóban foglaltaktól eltérő használat, átalakítás, szakszerűtlen kezelés, helytelen tárolás, elemi kár vagy egyéb a vásárlás után a fogyasztó érdekkörében keletkezett ok;

b) azon alkatrészekre, amelyek esetében a meghibásodás a jótállási időn belül rendeltésszerű használat mellett az alkatrészek természetes elhasználódása, kopása miatt következett be (így különösen: fűrészlánc, fűrészlap, gyalukés, meghatósijs, csapágyak, szénkefe, csillagkerék);

c) a készülék túlterhelése miatt jelentkező hibákra, amelyek a hajtómű meghibásodásához, vagy egyéb ebből adódó károkhöz vezetnek;

d) a termék nem hivatalos szervizben történt javításából eredő hibákra;

e) az olyan károsodásokra, amelyek nem eredeti DeWALT kiegészítő készülékek és tartozékok használatából adódnak **amennyiben a szakszerviz bizonyítja, hogy a hiba a fenti okok valamelyikére vezethető vissza.**

3) A fogyasztó a kijavítás iránti igényét a forgalmazónál, illetve a jótállási jegyen feltüntetett javítószolgálatnál érvényesítheti.

a) Meghosszabbodik a jótállási idő a kijavítási idő azon részével, amely alatt a fogyasztó a terméket nem tudta rendeltetésszerűen használni.

b) A jótállási jog érvényesíthetőségének határideje a terméknek vagy jelentősebb részének (motor állórész, forgórész, elektronika) kijavítása vagy kicserélése esetén a kicserélt, kijavított termékre (jelentősebb részére), valamint a kijavítás következményeként jelentkező hiba tekintetében újból kezdődik.

c) Ha a fogyasztási cikk a vásárlástól (üzembe helyezéstől) számított három munkanapon belül meghibásodik, a fogyasztó kérheti annak kicserélését feltéve, hogy a meghibásodás a rendeltésszerű használatot akadályozza. A Stanley Black & Decker Hungary Kft. a hiba létezése, illetve annak megállapítása céljából, hogy a hiba a rendeltésszerű használatot akadályozza, fenntartja a jogot a hibás termék bevizsgálására.

d) Amennyiben a jótállási igény bejelentését követően az igény teljesíthetőségéről azonnal nem nyilatkozunk, úgy három munkanapon belül kell értesítenünk a fogyasztót a reklamáció intézésének módjáról.

e) Ha a csere nem lehetséges, műszakilag hasonló készülék kerül felajánlásra, vagy visszafizetésre kerül a vételár.

4) A jótállás alapján történő javítás során a forgalmazónak (kereskedőnek) törekednie kell arra, hogy a kijavítást legfeljebb 15 napon belül megfelelő minőségben elvégezze, elvégeztesse.

A jótállás keretébe tartozó javítás esetén a forgalmazó, illetve a javítószolgálat a jótállási jegyen köteles feltüntetni:

- a javítási igény bejelentésének és a javításra átvétel időpontját,
- a hiba okát
- a javítás módját
- a termék fogyasztó részére történő visszaadásának időpontját,
- a jótállás – kijavítás időtartamával meghosszabbított – új határidejét.

A termék meghibásodása esetén a fogyasztót az alábbi jogok illetik meg:

Elsősorban - választása szerint - kijavítást vagy kicserélést követelhet.

A csereigény akkor megalapozott, ha a termék a fogyasztónak okozott jelentős kényelmetlenség nélkül, megfelelő minőségben és ésszerű határidőn belül, értékcsökkenés nélkül nem javítható ki, vagy nem kerül kijavításra.

Ha az előírt módon történő kijavításra, illetve kicserélésre vonatkozó kötelezettségének a forgalmazó nem tud eleget tenni, a fogyasztó – választása szerint – megfelelő árleszállítást igényelhet vagy élálhat a szerződéstől (a hibás áru visszaszolgáltatásával egyidejűleg kérheti a nyugtán vagy számlán feltüntetett bruttó vételár visszatérítését). Jelentéktelen hiba miatt elállásnak nincs helye!

Kérjük, hogy a hiba felfedezését követő legrövidebb időn belül szíveskedjen azt a szervizben vagy a forgalmazónál bejelenteni. A kijavítást vagy kicserélést - a dolog tulajdonságaira és a fogyasztó által elvárható rendeltetésére figyelemmel - megfelelő határidőn belül, a fogyasztónak okozott jelentős kényelmetlenség nélkül kell elvégezni.

A fogyasztó a kijavítás iránti igényét a jótállási jegyen feltüntetett javítószolgálatnál, illetve a forgalmazó (kereskedő) üzletében érvényesítheti.

Gyártó:	Forgalmazó:
DeWALT	Stanley Black & Decker Hungary Kft
Richard-Klinger str. 11.	1016. Budapest,
D-65510 Idstein/Ts.	Mészáros u. 58/B
Németország	

ROTEL Kft. Központi Márkaszerviz

		Tel/fax			
ROTEL Kft.	1163 Bp. (Sashalom) Thököly út 17.	403-22-60	404-00-14	403-65-33	
Város	Szervizállomás	Cím	Telefon	E-mai	
Cegléd	Megatool Kft.	2700, Széchenyi út 4.	53/311-284	cegléd@megatool.hu	
Debrecen	Spirál-szerviz kft	4025, Nyugati út 5-7.	52/443-000	spiralszerviz@freemail.hu	
Dorog	Tolnai Szerszám Kft.	2510, István Király út 18.	33/431-679	t.szerszam@invitel.hu	
Dunaújváros	Euromax	2400, Kisdobos u. 1-3.	25/411-844	Info@euromax.hu	
Győr	Élgép 2000 Kft.	9024, Kert u. 14.	96/415-069	ersektibor@t-online.hu	
Hajdúböszörmény	Vill-For Szerviz Bt	4220, Balthazár u. 26.	52/561-135	villfor@freemail.hu	
Kalocsa	Vén-szer	6300, Pataji u.26.	78/466-440	venszerszerviz@gmail.com	
Kaposvár	Kaposvári Kíségjavító és Ért. BT	7400, Fő u.30.	82/318-574	kkisgep@t-online.hu	
Kecskemét	Németh Józsefné	6000, Jókai u.25.	76/324-053	nemet@mailbox.hu	
Keszthely	Cserép Miklós Vasker Kft	8360, Rezi u. 2	83/311-264	vasker@tvn.hu	
Miskolc	SerVinTrade Kft.	3530, Kóris Kálmán út 20.	46/411-351	szerszamcentrum@servintrade.hu	
Nagykanizsa	Új-Technika Ker. és Szolg. Kft.	8800, Teleki út 20.	93/310-498	ujtechnika.kft@chello.hu	
Nyíregyháza	Charon Trade	4400, Kállói út 85/b	42/460-154	charont@t-online.hu	
Nyíregyháza	Tóth Kíségpszerviz	4400, Vasgyár u.2/f	42/504-082	tothkisgep@chello.hu	
Pécs	Elektrio Kft.	7623, Szabadság u.28.	72/555-657	elektrio@t-online.hu	
Sárvár	M&H Kft.	9600, Bathyány u.28	95/320-421	meshafonok@varsat.net	
Sopron	Profil Motor Kft.	9400, Baross út 12.	99/511-626	szerviz@profil-motor.t-online.hu	
Szeged	Csavaroker szerszámüzlet	6721, Brüsszeli krt.16.	62/542-870	info@csavaroker.hu	
Székesfehérvár	Kisgép Center Bt.	8000, Széna tér 3.	22/340-026	info@kisgepcenter.hu	
Székzárd	Valentin-Ker BT	7100, Rákoczi u. 27.	74/511-744	valentin.ker@t-online.hu	
Szolnok	Ronor-szerszám Kft	5000, Szántó krt.40.	56/344-365	info@ronorszerszam.hu	
Szombathely	Rotor Kft.	9700, Vasút u.29.	94/317-579	rotor@chello.hu	
Tápiószecső	ACS.I Ker és Szolg Kft	2251, Pesti út 31-es főút	29/446-615	acsiker@monornet.hu	
Veszprém	H-szerszám Kft	8200, Budapesti u. 17.	88/404-303	hszerszam@hszerszam.hu	
Zalaegerszeg	Taki-Tech	8900, Pázmány Péter u. 1.	92/311-693	takitech@zalaszam.hu	

07/2012

KICSERÉLT FŐDARABOK JEGYZÉKE				
Szelvény száma	Kicserélt fődarab		Kicserélt fődarab új jótállás határideje	Dátum aláírás / PH
	Megnevezése	Száma		

JÓTÁLLÁSI JEGY

DEWALT

..... típusú gyártási számú termékre a vásárlás (üzembe helyezés) napjától számított 12 hónapig terjedő jótállást vállalunk.

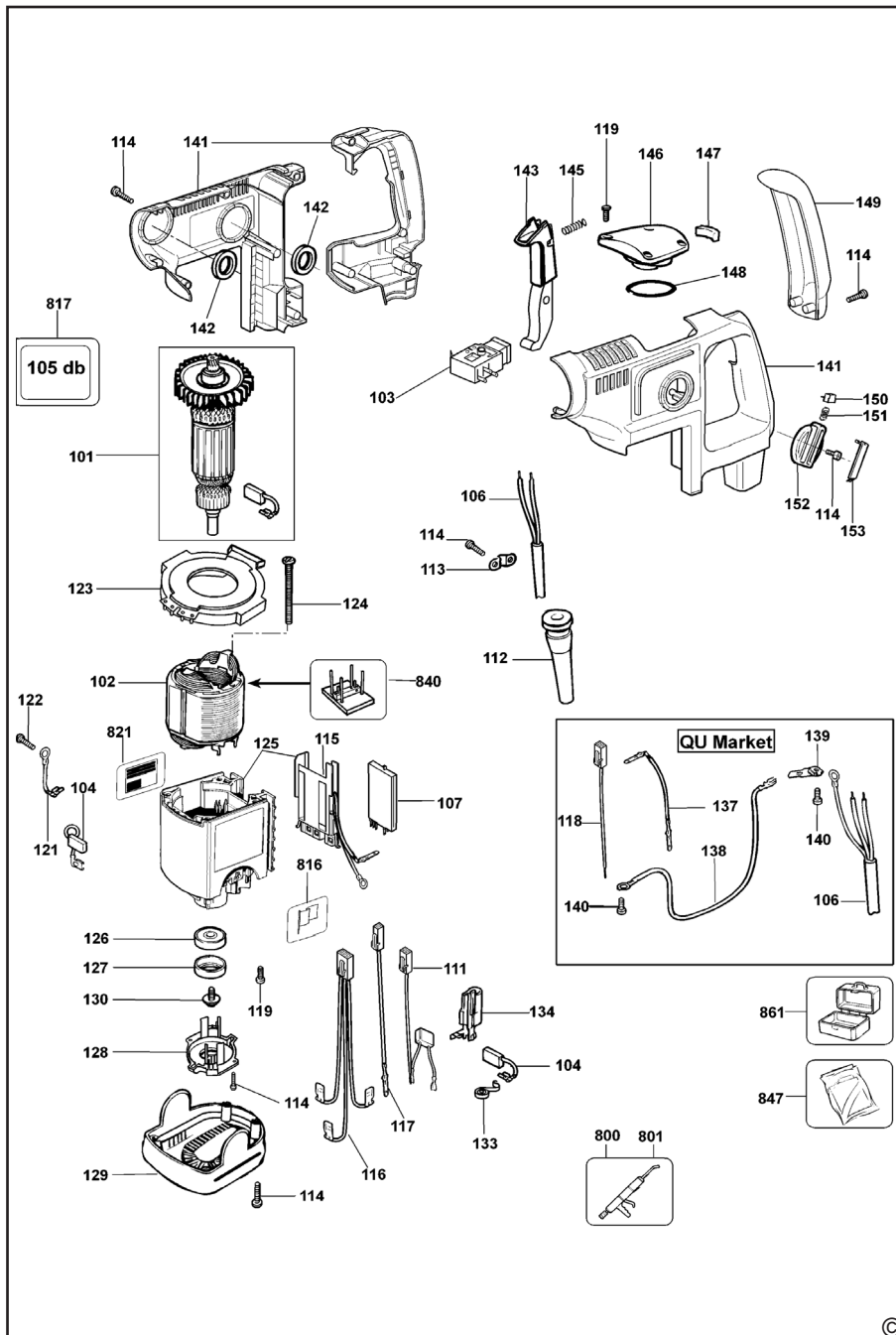
A jótállás a fogyasztó törvényből eredő jogait nem érinti és nem korlátozza.

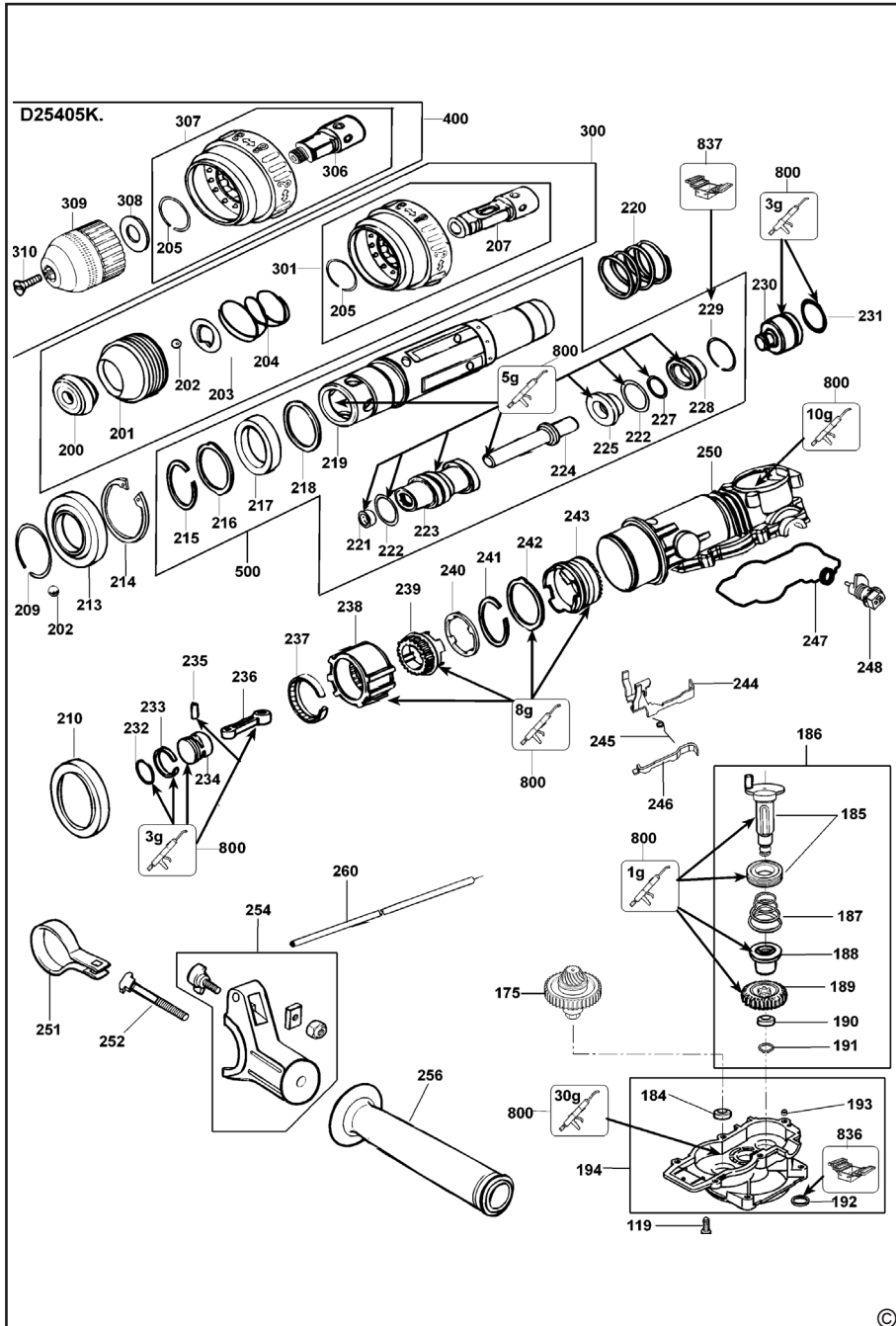
Gyártó neve, címe: **DEWALT, Richard-Klinger Str. 11., D-65510 Idstein/Ts.**

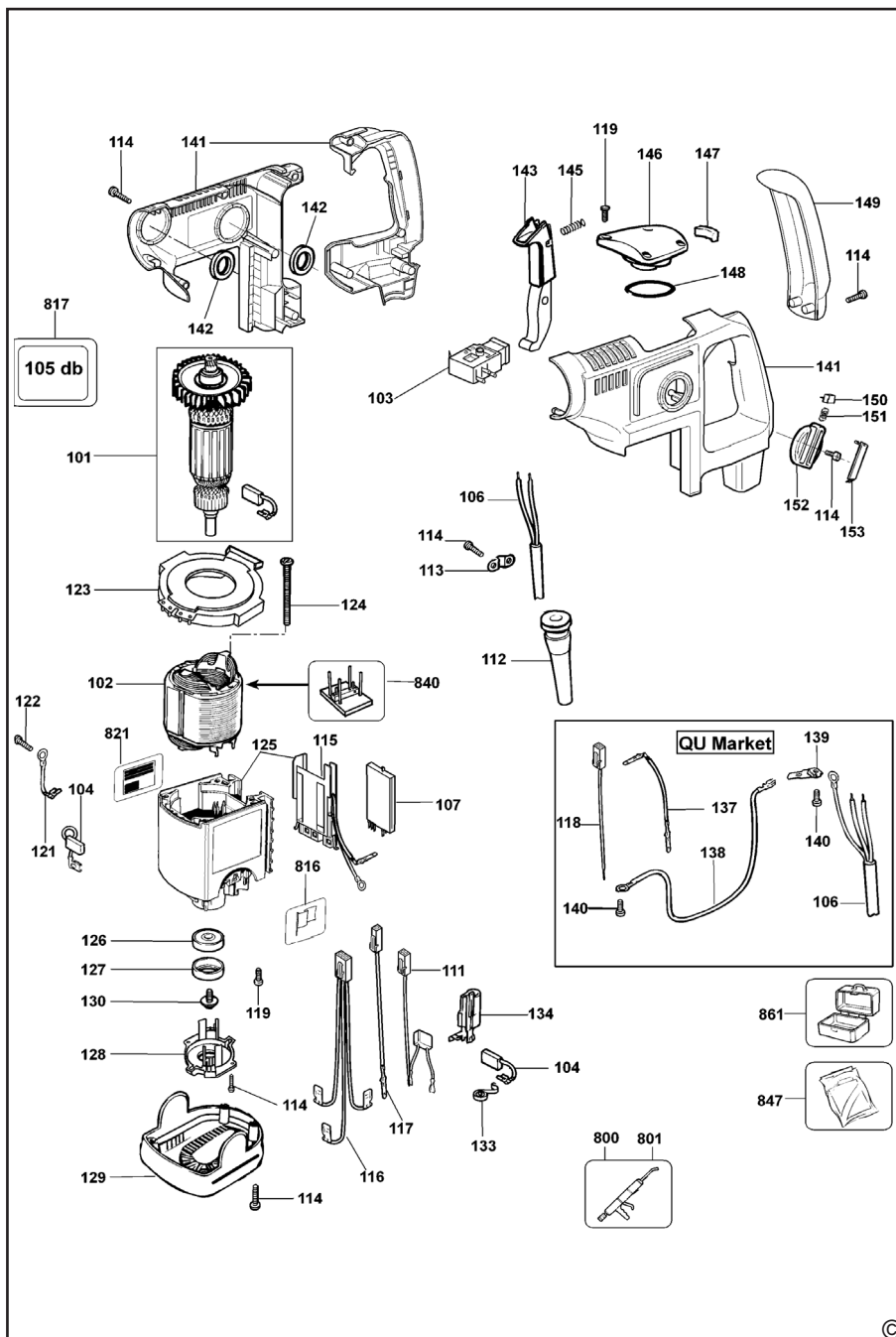
Importáló neve, címe: Stanley Black & Decker Hungary Kft., 1016 Budapest, Mészáros u. 58/b
A vásárlás (üzembe helyezés) napja: 201..... hó nap.

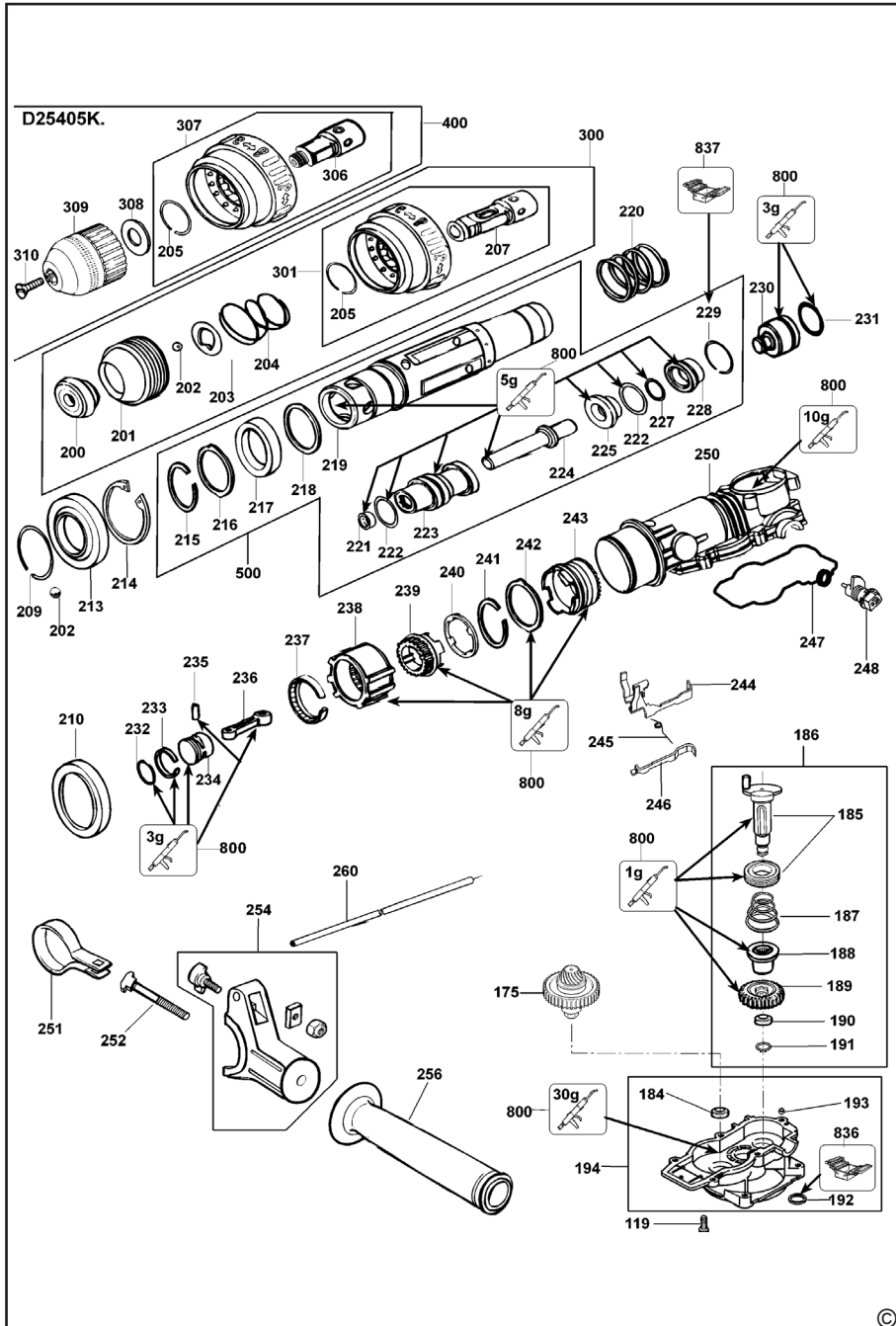
..... /P.H./ aláírás

Jótállási szelvények	Levágandó jótállási szelvények
Igény bejelentés időpontja:..... Javításra átvétel időpontja:..... Hiba oka: Javítási mód/dátum.: Visszaadás időpontja:..... A jótállás új határideje:..... Szerviz neve: Munkalapszám:..... 201..... hó nap /P.H./ aláírás	Jótállási szelvény Típus:..... Gyártási szám:..... Eladás kelte: 201..... hónap Eladó szerv:..... /P.H./ aláírás
Igény bejelentés időpontja:..... Javításra átvétel időpontja:..... Hiba oka: Javítási mód/dátum.: Visszaadás időpontja:..... A jótállás új határideje:..... Szerviz neve: Munkalapszám:..... 201..... hó nap /P.H./ aláírás	Jótállási szelvény Típus:..... Gyártási szám:..... Eladás kelte: 201..... hónap Eladó szerv:..... /P.H./ aláírás
Igény bejelentés időpontja:..... Javításra átvétel időpontja:..... Hiba oka: Javítási mód/dátum.: Visszaadás időpontja:..... A jótállás új határideje:..... Szerviz neve: Munkalapszám:..... 201..... hó nap /P.H./ aláírás	Jótállási szelvény Típus:..... Gyártási szám:..... Eladás kelte: 201..... hónap Eladó szerv:..... /P.H./ aláírás









CZ ZÁRUČNÍ LIST

PL KARTA GWARANCYJNA

H JÓTÁLLÁSI JEGY

SK ZÁRUČNÝ LIST

DEWALT[®]

CZ měsíců
H hónap

12

PL miesięcy
SK mesiacov

CZ	Výrobní kód	Datum prodeje	Razítko prodejny Podpis
H	Gyári szám	A vásárlás napja	Pecset helye Aláírás
PL	Numer seryjny	Data sprzedaży	Stempel Podpis
SK	Číslo série	Dátum predaja	Pečiatka predajne Podpis

(CZ)

Adresy servisu
Band Servis
Klásterského 2
CZ-140 00 Praha 4
Tel.: 00420 244 403 247
Fax: 00420 241 770 167

Band Servis
K Pasekám 4440
CZ-76001 Zlín
Tel.: 00420 577 008 550,1
Fax: 00420 577 008 559
http://www.bandservis.cz

(H)

Black & Decker Központi
Garanciális-és Márkaszerviz
1163 Budapest
(Sashalom) Thököly út 17.
Tel.: 403-2260
Fax: 404-0014
www.rotelkft.hu

(PL)

Adres serwisu centralnego
ERPATECH
ul. Bakaliowa 26
05-080 Mościska
Tel.: 022-8620808
Fax: 022-8620809

(SK)

Adresa servisu
Band Servis
Paulínska ul. 22
SK-91701 Trnava
Tel.: 00421 335 511 063
Fax: 00421 335 512 624

(CZ) Dokumentace záruční opravy

(PL) Przebieg napraw gwarancyjnych

(H) A garanciális javítás dokumentálása

(SK) Záznamy o záručných opravách

CZ	Číslo	Datum příjmu	Datum zakázky	Číslo zakázky	Závada	Razítko Podpis
H	Sorszám	Bejelentés időpontja	Javítási időpont	Javítási munkalapszám	Hiba jelleg oka	Pecsét Aláírás
	Jótállás új határideje					
PL	Nr.	Data zgłoszenia	Data naprawy	Nr. zlecenia	Przebieg naprawy	Stempel Podpis
SK	Číslo dodávky	Dátum nahlásenia	Dátum opravy	Číslo objednávky	Popis poruchy	Pečiatka Podpis