

DEWALT®

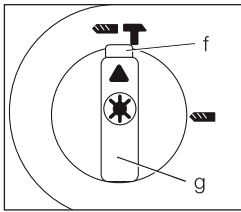
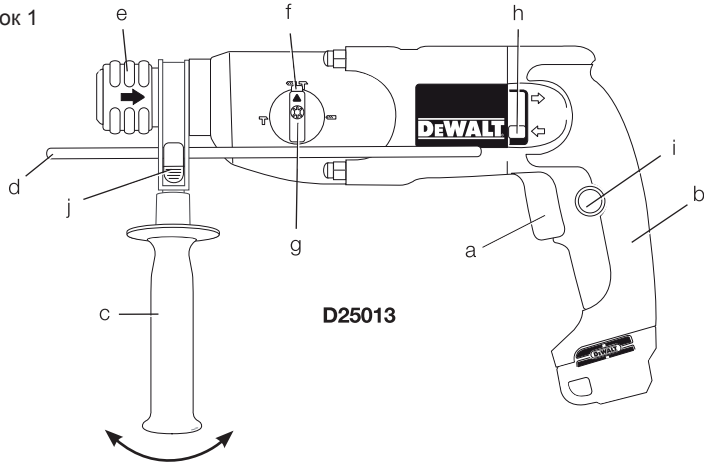
371000-26 LV

D25012

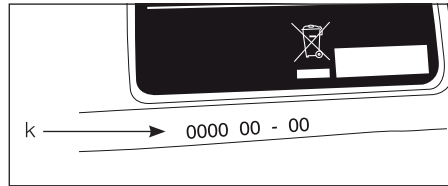
D25013

Latviešu	(Tulkojums no rokasgrāmatas oriģinālvalodas)	5
Русский язык	(Перевод с оригинала инструкции)	15

Attēls / Рисунок 1

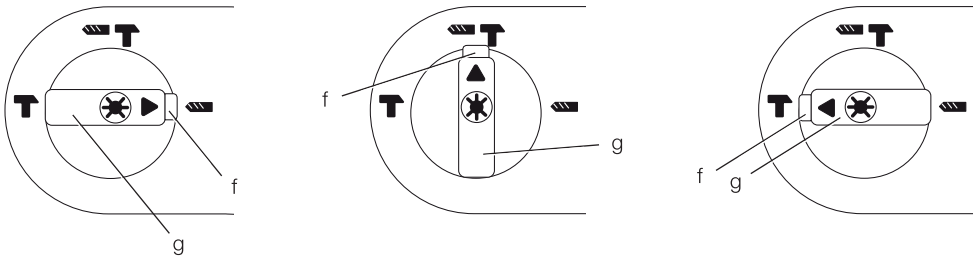


D25012

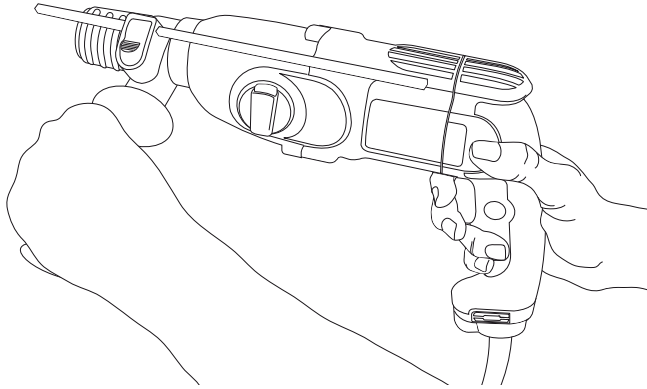


Attēls / Рисунок 2

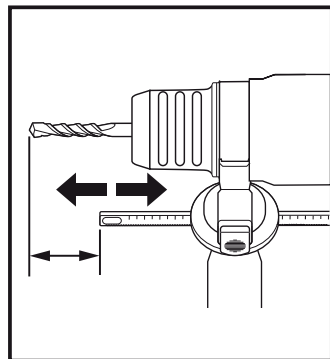
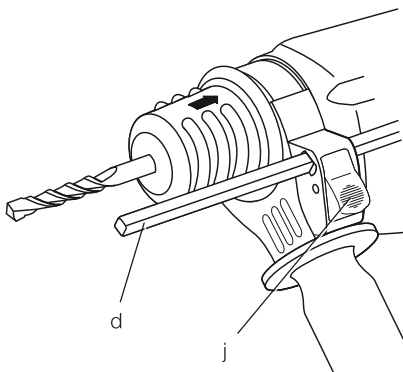
D25013



Attēls / Рисунок 3



Attēls / Рисунок 4



LIELAS NOSLODZES PERFORATORS AR SDS PLUS® SPĪĻPATRONU D25012, D25013

Apsveicam!

Jūs esat izvēlējušies DEWALT instrumentu. DEWALT ir viens no uzticamākajiem profesionālu elektroinstrumentu lietotāju partneriem, jo tam ir ilggadīga pieredze instrumentu izveidē un novatorismā.

Tehniskie dati

		D25012	D25013
Spriegums	V	230	230
Veids		1	1
Ieejas jauda	W	650	650
Ātrums bez noslodzes	min ⁻¹	0-1550	0-1550
Ātrums ar noslodzi	min ⁻¹	0-1130	0-1240
Sītienu minūtē	BPM	0-4150	0-4550
Triecienu enerģija			
Triecienuurbšana	J	2,4	2,4
Kalšana	J	2,4	2,4
Maksimālais urbšanas dziļums tēraudā/koksnē/betonā	mm	13/30/22	13/30/22
Kalta pozīcijas		–	41
Serdeņa urbšanas dziļums mīkstā kjeģelī	mm	50	50
Instrumenta turētājs		SDS Plus®	SDS Plus®
Uznavas diametrs	mm	43	43
Svars	kg	2,3	2,3
L _{pa} (skaņas spiediens)	dB(A)	86	89
K _{pa} (skaņas spiediena neprecizitāte)	dB(A)	3,0	3,0
L _{wa} (skaņas jauda)	dB(A)	97	100
K _{wa} (skaņas jaudas neprecizitāte)	dB(A)	3,1	3,3

Vibrāciju kopējās vērtības (trīs asu vektoru summa) ir noteiktas atbilstoši EN 60745:

Urbšana metālā			
Vibrāciju emisijas vērtība a _{h,D} =	m/s ²	3,0	3,0
Neprecizitāte K =	m/s ²	1,5	1,5
Urbšana betonā			
Vibrāciju emisijas vērtība a _{h,HD} =	m/s ²	11	11
Neprecizitāte K =	m/s ²	1,7	1,7
Kalšana			
Vibrāciju emisijas vērtība a _{h,Ched} =	m/s ²	–	9,5
Neprecizitāte K =	m/s ²	–	1,7
Skrūvēšana bez triecienu režīma			
Vibrāciju emisijas vērtība a _n =	m/s ²	≤ 2,5	≤ 2,5
Neprecizitāte K =	m/s ²	1,5	1,5

Šajā informācijas lapā norādītā vibrāciju emisijas vērtība ir izmērta saskaņā ar standarta pārbaudes metodi, kas norādīta EN 60745, un to var izmantot viena instrumenta salīdzināšanai ar citu. Šo vērtību var izmantot, lai iepriekš novērtētu iedarbību.



BRĪDINĀJUMS! Deklarētā vibrāciju emisijas vērtība attiecas uz instrumenta galveno paredzēto lietošanu. Tomēr, ja instruments tiek lietots dažādiem darbiem, ar atšķirīgiem piederumiem vai tiek slikti apkopots, vibrāciju emisija var atšķirties. Šādos gadījumos var ievērojami palielināties iedarbības līmenis visā darba laikā.

Novērtējot vibrāciju iedarbības līmeni, līdztekus darba režīmam ir jāņem vērā arī tas laiks, kad instruments ir izslēgts vai darbojas tukšgaitā. Šādos gadījumos var ievērojami samazināties iedarbības līmenis visā darba laikā.

Nosakiet arī citus drošības pasākumus, lai aizsargātu operatoru no vibrācijas iedarbības, piemēram, jāveic instrumentu un piederumu apkope, jā rūpējas, lai rokas būtu siltas, jāorganizē darba gaita.

Drošinātāji

230 V instrumenti 10 ampēri, barošanas avots

Definīcijas. Ieteikumi par drošību

Turpmāk redzamajās definīcijās izskaidrota signālvārdu nopietnības pakāpe. Lūdzu, izlasiet šo rokasgrāmatu un pievērsiet uzmanību šiem apzīmējumiem.



BĪSTAMI! Norāda draudošu bīstamu situāciju, kuras rezultātā, ja to nenovērš, iestājas nāve vai tiek gūti smagi ievainojumi.



BRĪDINĀJUMS! Norāda iespējami bīstamu situāciju, kuras rezultātā, ja to nenovērš, var iestāties nāve vai gūt smagus ievainojumus.



UZMANĪBU! Norāda iespējami bīstamu situāciju, kuras rezultātā, ja to nenovērš, var gūt nelielus vai vidēji smagus ievainojumus.

IEVĒRĪBAI! Norāda situāciju, kuras rezultātā negūst ievainojumus, bet, ja to nenovērš, var sabojāt īpašumu.



Apzīmē elektriskās strāvas trieciena risku.



Apzīmē ugunsgrēka risku.

EK atbilstības deklarācija MAŠĪNU DIREKTĪVA



D25012, D25013

DeWALT paziņo, ka izstrādājumi, kas aprakstīti tehniskajos datos, ir ražoti saskaņā ar šādiem dokumentiem:

98/37/EEK (līdz 2009. g. 28. dec.), 2006/42/EK (no 2009. g. 29. dec.), LVS EN 60745-1, LVS EN 60745-2-6.

Šie izstrādājumi atbilst arī Direktīvai 2004/108/EK. Lai iegūtu sīkāku informāciju, lūdzu, sazinieties ar DeWALT turpmāk minētajā adresē vai skatiet rokasgrāmatas pēdējo vāku.

Persona, kas šeit parakstījusies, atbild par tehnisko datu sagatavošanu un DeWALT vārdā izstrādā šo paziņojumu.

H. Grossmann

Horst Grossmann
Inženiertehniskās un instrumentu izveides
nodaljas priekšsēdētāja vietnieks
DeWALT, Richard-Klinger-Strasse 11,
D-65510 Idsteina, Vācija
27.07.2009.



BRĪDINĀJUMS! Lai ievainojuma risks būtu mazāks, izlasiet lietošanas rokasgrāmatu.

Vispārējie elektroinstrumenta drošības norādījumi



BRĪDINĀJUMS! Izlasiet visus drošības brīdinājumus un norādījumus. Ja netiek ievēroti brīdinājumi un noteikumi, var gūt elektriskās strāvas triecienu, izraisīt ugunsgrēku un/vai gūt smagus ievainojumus.

SAGLABĀJIET VISUS BRĪDINĀJUMUS UN NORĀDĪJUMUS TURPMĀKAI UZZIŅAI

Termiņš „elektroinstrumenti”, kas redzams brīdinājumos, attiecas uz šo elektroinstrumentu (ar vadu), ko darbina ar elektrības palīdzību, vai ar akumulatoru darbināmu elektroinstrumentu (bez vada).

1) DROŠĪBA DARBA VIETĀ

a) **Rūpējieties, lai darba vieta būtu tīra un labi apgaismota.**

Nesakārtotā un vāji apgaismotā darba zonā var rasties negadījumi.

b) **Elektroinstrumentus nedrīkst darbināt sprādzienbīstamā vidē, piemēram, viegli uzliesmojošu šķidrums, gāzu vai putekļu tuvumā.** Elektroinstrumenti rada dzirksteles, kas var aizdedzināt putekļus vai izgarojumu tvaikus.

c) **Strādājot ar elektroinstrumentu, neļaujiet tuvumā atrasties bērniem un nepiederošām personām.** Novērsot uzmanību, jūs varat zaudēt kontroli pār instrumentu.

2) ELEKTRODROŠĪBA

a) **Elektroinstrumenta kontaktdakšai jāatbilst kontaktligzdai.**

Kontaktdakšu nekādā gadījumā nedrīkst pārveidot. Iezemētiem elektroinstrumentiem nedrīkst izmantot pārejas kontaktdakšas. Nepārveidotas kontaktdakšas un piemērotas kontaktligzdas rada mazāku elektriskās strāvas trieciena risku.

b) **Nepieskarieties iezemētām virsmām, piemēram, caurulēm, radiatoriem, plītiem un ledusskapjiem.** Ja jūsu ķermenis ir iezemēts, pastāv lielāks elektriskās strāvas trieciena risks.

c) **Elektroinstrumentus nedrīkst pakļaut lietus vai mitru laika apstākļu iedarbībai.** Ja elektroinstrumentā iekļūst ūdens, palielinās elektriskās strāvas trieciena risks.

- d) **Lietojiet vadu pareizi. Nekad nepārnēsājiet, nevelciet vai neatvienojiet elektroinstrumentu no kontaktligzdas, turot to aiz vada. Netuviniet vadu karstuma avotiem, eļļai, asām šķautnēm vai kustīgām detaļām.**
Ja vads ir bojāts vai sapīnies, pastāv lielāks elektriskās strāvas trieciena risks.
- e) **Strādājot ar elektroinstrumentu ārpus telpām, izmantojiet tādu pagarinājuma vadu, kas paredzēts lietošanai ārpus telpām.** Izmantojot vadu, kas paredzēts lietošanai ārpus telpām, pastāv mazāks elektriskās strāvas trieciena risks.
- f) **Ja elektroinstrumentu nākas ekspluatēt mitrā vidē, ierīkojiet elektrobarošanu ar noplūdstrāvas aizsargierīci.**
Lietojot noplūdstrāvas aizsargierīci, mazinās elektriskās strāvas trieciena risks.
- 3) PERSONĪGĀ DROŠĪBA**
- a) **Elektroinstrumenta lietošanas laikā esat uzmanīgs, skatīties, ko jūs darāt, rīkojieties saprātīgi. Nelietojiet elektroinstrumentu, ja esat noguris vai atrodaties narkotiku, alkohola vai medikamentu ietekmē.** Pat viens mirklis neuzmanības elektroinstrumentu ekspluatācijas laikā var izraisīt smagus ievainojumus.
- b) **Lietojiet personīgo aizsargaprīkojumu. Vienmēr valkājiet acu aizsargus.** Attiecīgos apstākļos lietojot aizsargaprīkojumu, piemēram, putekļu masku, aizsargapavus ar neslīdošu zoli, aizsargķiveri vai ausu aizsargus, ir mazāks risks gūt ievainojumus.
- c) **Nepieļaujiet nejaušu iedarbināšanu. Pirms instrumenta pievienošanas kontaktligzdai un/vai akumulatora pievienošanas, instrumenta pacelšanas vai pārnēsāšanas pārbaudiet, vai slēdzis ir izslēgtā pozīcijā.** Ja elektroinstrumentu pārnēsājat, turot pirkstu uz slēdža, vai ja kontaktligzdai pievienojat elektroinstrumentu ar ieslēgtu slēdzi, var rasties negadījumi.
- d) **Pirms elektroinstrumenta ieslēgšanas noņemiet no tā visas regulēšanas atslēgas vai uzgriežņu atslēgas.** Ja elektroinstrumenta rotējošajai daļai ir piestiprināta uzgriežņu atslēga vai regulēšanas atslēga, var gūt ievainojumus.
- e) **Nesniedzieties pārāk tālu. Vienmēr cieši stāviet uz piemērota atbalsta un saglabājiet līdzsvaru.** Tādējādi neparedzētās situācijās daudz labāk varat saglabāt kontroli pār elektroinstrumentu.
- f) **Valkājiet piemērotu apģērbu. Nevalkājiet pārāk brīvu apģērbu vai rotaslietas. Netuviniet matus, apģērbu un cimdus kustīgām detaļām.** Brīvs apģērbs, rotaslietas vai gari mati var ieķērties kustīgajās detaļās.
- g) **Ja instrumentam ir paredzēts pievienot putekļu atsūkņēšanas un savākšanas ierīces, obligāti tās pievienojiet un ekspluatējiet pareizi.** Lietojot putekļu savācēju, iespējams mazināt putekļu kaitīgo ietekmi.
- 4) ELEKTROINSTRUMENTA EKSPLUATĀCIJA UN APKOPE**
- a) **Nelietojiet elektroinstrumentu ar spēku. Izmantojiet konkrētam gadījumam piemērotu elektroinstrumentu.** Ar pareizi izvēlētu elektroinstrumentu tā efektivitātes robežās paveiksiet darbu daudz labāk un drošāk.
- b) **Neekspluatējiet elektroinstrumentu, ja to ar slēdzi nevar ne ieslēgt, ne izslēgt.** Ja elektroinstrumentu nav iespējams kontrolēt ar slēdža palīdzību, tas ir bīstams un ir jāsalabo.
- c) **Pirms elektroinstrumentu regulēšanas, piederumu nomainīšanas vai novietošanas glabāšanā atvienojiet kontaktdakšu no barošanas avota un/ vai no elektroinstrumenta izņemiet akumulatoru.** Šādu profilaktisku drošības pasākumu rezultātā mazinās nejaušas elektroinstrumenta iedarbināšanas risks.
- d) **Glabājiet elektroinstrumentus, kas netiek darbināti, bērniem nepieejamā vietā un neatļaujiet to ekspluatēt personām, kas nav apmācītas to lietošanā vai nepazīna šos noteikumus.**
Elektroinstrumenti ir bīstami, ja tos ekspluatē neapmācītas personas.
- e) **Veiciet elektroinstrumentu apkopi. Pārbaudiet, vai kustīgās detaļas ir pareizi savienotas un nostiprinātas, vai detaļas nav bojātas, kā arī vai nav kāds cits apstāklis, kas varētu ietekmēt elektroinstrumenta darbību.** Ja elektroinstrumenti ir bojāti, pirms ekspluatācijas tas ir jāsalabo. Daudzu negadījumu cēlonis ir tādi elektroinstrumenti, kam nav veikta pienācīga apkope.
- f) **Regulāri uzasiniet un tīriet griezējinstrumentus.**
Ja griezējinstrumentiem ir veikta pienācīga apkope un tie ir uzasināti, pastāv mazāks to iestrēgšanas risks, un tos ir vieglāk vadīt.

- g) **Elektroinstrumentu, tā piederumus, detaļas u.c. ekspluatējiet saskaņā ar šiem noteikumiem, ņemot vērā darba apstākļus un veicamā darba specifiku.** Lietojot elektroinstrumentu tam neparedzētiem mērķiem, var rasties bīstama situācija.
- 5) **APKALPOŠANA**
- a) **Uzticiet sava elektroinstrumenta apkopi un apkalpošanu kvalificētam remontstrādniekam, lietojot tikai identiskas rezerves daļas.** Tādējādi tiek saglabāta elektroinstrumenta drošība.

Papildu īpaši drošības noteikumi perforatoriem

- **Valkājiet ausu aizsargus.** Trokšņa iedarbībā varat zaudēt dzirdi.
 - **Lietojiet palīgrokturus, kas iekļauti instrumenta komplektā.** Zaudējot kontroli pār instrumentu, var gūt ievainojumus.
 - **Veicot darbu, turiet elektroinstrumentu pie izolētajām satveršanas virsmām, ja griezējinstrumentus varētu saskarties ar apslēptu elektroinstalāciju vai ar savu vadu.** Ja notiks saskare ar vadiem, kuros ir strāva, visas instrumenta ārējās metāla virsmas vadīs strāvu un radīs elektriskās strāvas trieciena risku.
 - **Izmantojiet spaiļes vai kādā citā praktiskā veidā nostipriniet un atbalstiet apstrādājamo materiālu uz stabilas platformas.** Turot materiālu ar roku vai pie sava ķermeņa, tas ir, nestabilā stāvoklī, un jūs varat zaudēt kontroli pār to.
 - **Valkājiet aizsargbrilles vai citus acu aizsarglīdzekļus.** Triecienurbšanas darba laikā lido skaidas. Lidojošās daļiņas var iekļūt acīs un neatgriezeniski sabojāt redzi.
- Ja darba laikā rodas putekļi, valkājiet putekļu masku vai respiratoru. Veicot praktiski jebkuru darbu, jāvalkā ausu aizsarglīdzekļi.
- **Vienmēr cieši turiet instrumentu.** Šo instrumentu drīkst darbināt, tikai turot to ar abām rokām. Ieteicams vienmēr izmantot sānu rokturi. Ja darba laikā to turēsiet tikai ar vienu roku, zaudēsiet tā kontroli. Bīstamas situācijas var rasties arī, caurkaļot cietus materiālus, piemēram, armatūras stieņus, vai instrumentam pret tādiem atduroties. Pirms darba cieši piestipriniet sānu rokturi.

- **Šo instrumentu nedrīkst darbināt ļoti ilgi bez apstājas.** Vibrācija, kas rodas, šim instrumentam darbojoties, var kaitēt plaukstām un rokām. Lai mazinātu vibrācijas ietekmi, valkājiet cimdus un bieži atpūties, ierobežojot darba ilgumu.
- **Papildpiederumus nedrīkst labot pašu spēkiem.** Kalts ir jāsalabo kvalificētam speciālistam. Nepareizi salaboti kalti var izraisīt ievainojumus.
- **Ekspluatējot instrumentu vai mainot uzgaļus, vienmēr jāvalkā cimdi.** Instrumenta un uzgaļu atklātās metāla detaļas darba laikā var kļūt ļoti karstas. Sīkas materiāla atlūzas var ievainot kailas rokas.
- **Elektroinstrumentu nedrīkst nolikt malā, līdz uzgalis nav pilnībā pārstājis darboties.** Rotējoši uzgaļi var izraisīt ievainojumus.
- **Iestrēgušus uzgaļus nedrīkst dauzīt ar āmuru, lai tos atbrīvotu.** Tādējādi var atdalīties metāla vai materiāla skaidas un ievainot jūs.
- **Mazliet nodilušus uzgaļus drīkst uzasināt ar slīpēšanas palīdzību.**
- **Rūpējieties, lai vads neatrastos rotējošā uzgaļa tuvumā.** Strāvas vadu nedrīkst aptīt apkārt ķermenim. Ja elektrības vads ir aptinies apkārt rotējošajam uzgalim, varat gūt ievainojumus un zaudēt kontroli pār instrumentu.

Atlikušie riski

Lietojot perforatorus, parasti pastāv arī šādi riski:

- ievainojumi, kas radušies, pieskaroties instrumenta rotējošām vai karstajām detaļām.
- Lai arī tiek ievēroti attiecīgie drošības noteikumi un tiek uzstādītas drošības ierīces, dažus atlikušos riskus nav iespējams novērst.

Tie ir šādi:

- dzirdes pasliktināšanās;
- pirkstu saspiešanas risks, mainot instrumenta piederumus;
- kaitējums veselībai, ko izraisa putekļu ieelpošana, kuri rodas, apstrādājot betonu un/vai mūri.

Apzīmējumi uz instrumenta

Uz instrumenta ir attēlotas šādas piktogrammas:



Pirms lietošanas izlasiet lietošanas rokasgrāmatu.



Valkājiet ausu aizsargus



Valkājiet acu aizsargus.

DATUMA KODA NOVIETOJUMS (1. ATT.) 1)

Datuma kods (k), kurā ir norādīts arī ražošanas gads, ir nodrukāts uz korpusa.

Piemērs:

2009 XX XX
Ražošanas gads

Iepakojuma saturs

Iepakojumā ietilpst:

- 1 lielas noslodzes perforators
- 1 sānu rokturis
- 1 dziļuma regulēšanas stienis
- 1 piederumu kārbā (tikai modeļiem ar „K” burtu)
- 1 SDS Plus® spīļpatronas adapters (tikai modeļiem ar „C” burtu)
- 1 spīļpatrona (tikai modeļiem ar „C” burtu)
- 1 lietošanas rokasgrāmata
- 1 izvērsts skats
 - Pārbaudiet, vai pārvadāšanas laikā nav bojāts instruments, tā detaļas vai piederumi.
 - Pirms ekspluatācijas veltiet laiku tam, lai pilnībā izlasītu un izprastu šo rokasgrāmatu.

Apraksts (1. att.)



BRĪDINĀJUMS! Elektroinstrumentu vai tā daļas nedrīkst pārveidot. To var sabojāt vai var gūt ievainojumus.

- a. regulējama ātruma slēdzis
- b. galvenais rokturis
- c. sānu rokturis
- d. dziļuma stienis
- e. SDS Plus® spīļpatrona
- f. režīma izvēles slēdža poga
- g. režīma izvēles slēdzis
- h. virzienmaiņas svira
- i. bloķēšanas poga
- j. dziļuma stieņa atbrīvošanas poga

PAREDZĒTĀ LIETOŠANA

Šis lielas noslodzes perforators ir paredzēts profesionāliem perforēšanas, triecienurbšanas, skrūvēšanas un nelieliem atšķelšanas darbiem.

To **NEDRĪKST** lietot mitros apstākļos vai viegli izliesmojošu šķidrums un gāzu klātbūtnē.

Šis perforators ir profesionālai lietošanai paredzēts elektroinstruments.

NEĻAUJIET bērniem aiztikt instrumentu. Ja šo instrumentu ekspluatē nepieredzējuši operatori, viņi ir jāuzrauga.

Elektrodrošība

Elektrodzinējs ir paredzēts tikai vienam noteiktam spriegumam. Pārbaudiet, vai barošanas avota spriegums atbilst kategorijas plāksnītē norādītajam spriegumam.



Šim DEWALT instrumentam ir dubulta izolācija atbilstoši EN 60745, tāpēc nav jālieto iezemēts vads.



BRĪDINĀJUMS! 115 V instrumenti jādarbina ar droša izolējoša pārveidotāja palīdzību (kas ražots saskaņā ar BS EN 61558 un BS 4343), un starp primāro un sekundāro tinumu jābūt iezemētam ekrānam.

Ja strāvas vads ir bojāts, tas ir jānomaina pret īpaši sagatavotu vadu, kas pieejams DEWALT remonta darbnīcās.

Pagarinājuma vada lietošana

Ja ir vajadzīgs pagarinājuma vads, lietojiet atzītu vadu, kas ir piemērots šī instrumenta ieejas jaudai (sk. tehniskos datus).

Minimālais vadītāja izmērs ir 1,5 mm².

Ja lietojat kabeļa rulli, vienmēr notiniet vadu no tā pilnībā nost.

MONTĀŽA UN REGULĒŠANA



BRĪDINĀJUMS! Lai mazinātu ievainojuma risku, pirms piederumu uzstādīšanas un noņemšanas, uzstādījumu regulēšanas vai mainīšanas vai arī remontdarbiem **izslēdziet instrumentu un atvienojiet to no barošanas avota**. Slēdzim jāatrodas izslēgtā pozīcijā. Instrumentam nejausi sākot darboties, var gūt ievainojumus.

Sānu rokturis (1. att.)



BRĪDINĀJUMS! Lai mazinātu ievainojuma risku, instrumentu drīkst darbināt **TIKAI TAD**, ja tā sānu rokturis ir pareizi uzstādīts un cieši pievilkts. Ja šādi nerīkosieties, sānu rokturis darba laikā var izslīdēt, un rezultātā jūs zaudēsiet kontroli pār instrumentu. Lai maksimāli kontrolētu instrumentu, turiet to abām rokām.

Šim perforatoram jau ir piestiprināts sānu rokturis. Sānu rokturi (c) var piestiprināt tā, lai instrumentu varētu darbināt gan ar kreiso, gan labo roku.

SĀNU ROKTURA REGULĒŠANA

1. Atskrūvējiet sānu rokturi (c), griežot to pretēji pulksteņrādītāja virzienam.
2. Pagrieziet sānu rokturi vēlamajā pozīcijā.
3. Pievelciet sānu rokturi, griežot to pulksteņrādītāja virzienā.

SĀNU ROKTURA UZSTĀDĪŠANA OTRĀ PUSĒ

Ja esat labrocis: virziet sānu roktura skavu pāri spīļpatronai (rokturis – uz kreiso pusi).

Ja esat kreilis: virziet sānu roktura skavu pāri spīļpatronai (rokturis – uz labo pusi).

Virzienmaiņas svira (1. att.)

Ar virzienmaiņas sviru (h) maina perforatora darbības virzienu, lai atpakaļgaitā izvilktu stiprinājumus vai iestrēgušus uzgaļus, aktivizējot tikai urbšanas funkciju.



UZMANĪBU! Mainot darbības virzienu, lai izvilktu iestrēgušu uzgali, esiet gatavs spēcīgam griezes momentam.

Lai mainītu perforatora virzienu uz atpakaļgaitu, izslēdziet perforatoru un savietojiet virzienmaiņas sviru (h) ar dzelteno bultiņu, kas vērsta atpakaļ (skatoties uz instrumentu, kas tiek turēts darba pozīcijā).

Lai ar sviru iestatītu turpgaitas virzienu, izslēdziet perforatoru un savietojiet virzienmaiņas sviru (h) ar dzelteno bultiņu, kas vērsta uz priekšu (skatoties uz instrumentu, kas tiek turēts darba pozīcijā).

Režīma izvēles slēdzis (1, 2 att.)



UZMANĪBU! Pirms režīma izvēles slēdža pogas aktivizēšanas instrumentam ir pilnībā jāpārstāj darboties, citādi to var sabojāt.

1. Lai izvēlētos darbības režīmu, nospiediet režīma izvēles slēdža pogu (f) un pagrieziet režīma izvēles slēdzi (g), līdz dzeltenā bultiņa ir vērsta pret attiecīgo simbolu.
2. Atlaidiet režīma izvēles slēdža pogu un pārbaudiet, vai režīma izvēles slēdzis ir nofiksēts vietā.

PIEZĪME. Dzeltenajai bultiņai uz režīma izvēles slēdža

JĀBŪT vērstai pret kādu no simboliem. Starp simboliem nav neviena darbības režīma.



PERFORĒŠANAS REŽĪMS

Perforēšanas režīms paredzēts koksnei, metālam un plastmasai.



TRIECIENURBŠANAS REŽĪMS

Triecienurbšanas režīms paredzēts mūrim.



PARASTAS KALŠANAS REŽĪMS (TIKAI D25013)

Šis režīms paredzēts nelieliem atšķelšanas darbiem.

SDS Plus® piederumu ievietošana un izņemšana (1. att.)



BRĪDINĀJUMS! *Nomainot papildpiederumus, obligāti jāvalkā cimdi. Instrumenta un papildpiederumu atklātās metāla detaļas darba laikā var kļūt ļoti karstas.*



BRĪDINĀJUMS! *Urbja uzgaļus (vai citus piederumus) nedrīkst piestiprināt vai atbrīvot, satverot spīļpatronas priekšējo daļu un ieslēdzot instrumentu. Pretējā gadījumā var sabojāt spīļpatronu un gūt ievainojumus.*

Šim instrumentam ir paredzēti SDS Plus® piederumi. Ieteicams izmantot tikai profesionālai lietošanai paredzētus piederumus.

Lai ievietotu uzgali, vispirms ievietojiet spīļpatronā aptuveni 19 mm (3/4 collas) no uzgaļa kāta. Piespiediet un grieziet uzgali, līdz tas nofiksējas. Uzgalis ir droši nostiprināts vietā.

Lai izņemtu uzgali, pavelciet spīļpatronas uznavu (e) atpakaļ un izņemiet uzgali.

SDS Plus® spīļpatrona (1. att.)



BRĪDINĀJUMS! *Lai mazinātu smaga ievainojuma risku, pirms regulēšanas vai pierīču/piederumu uzstādīšanas un noņemšanas izslēdziet instrumentu un atvienojiet to no barošanas avota.*



BRĪDINĀJUMS! *Ugunsbīstamība! VIENMĒR* valkājiet cimdus, ja maināt uzgaļus. Instrumenta un uzgaļu atklātās metāla detaļas darba laikā var kļūt ļoti karstas.

Sīkas materiāla atlūzas var ievainot kailas rokas.



BRĪDINĀJUMS! Urbja uzgaļus (vai citus piederumus) nedrīkst piestiprināt vai atbrīvot, satverot spīļpatronas priekšējo daļu un ieslēdzot instrumentu. Pretējā gadījumā var sabojāt spīļpatronu un gūt ievainojumus.

Lai ievietotu uzgali, vispirms ievietojiet spīļpatronā aptuveni 19 mm (3/4 collas) no uzgaļa kāta. Piespiediet un grieziet uzgali, līdz tas nofiksējas. Uzgālis ir droši nostiprināts vietā.

Lai izņemtu uzgali, pavelciet spīļpatronas uznavu (e) atpakaļ un izņemiet uzgali.

Spīļpatronas adaptera un spīļpatronas (jāiegādājas atsevišķi) ievietošana

1. Uzskrūvējiet spīļpatronu uz adaptera vītņotā gala.
2. Ievietojiet salikto spīļpatronu un adapteru instrumentā tāpat kā standarta SDS Plus® uzgali.
3. Izņemiet spīļpatronu no adaptera tāpat kā standarta SDS Plus® uzgali.



BRĪDINĀJUMS! Standarta spīļpatronas nedrīkst izmantot triecienuurbšanas režīmā.

Sīkāku informāciju par attiecīgiem piederumiem jautācijiet izplatītājam.

Dziļuma stienis (4. att.)

DZIĻUMA STIENĀ REGULĒŠANA

1. Nospiediet un turiet nospiešu dziļuma stienģa atlaišanas pogu (j), kas atrodas roktura sānā.
2. Pārvietojiet dziļuma stieni (d) tā, lai attālums starp tā galu un uzgaļa galu būtu vienāds ar vajadzīgo dziļumu.
3. Atbrīvojiet pogu, lai nofiksētu stieni pozīcijā. Urbjot ar dziļuma stieni, apstājieties, kad stienģa gals sasniedz materiāla virsmu.

EKSPLUATĀCIJA

Norādījumi par ekspluatāciju



BRĪDINĀJUMS! Vienmēr ievērojiet šos drošības norādījumus un spēkā esošos normatīvos aktus.

Slēdža mēlīte (1. att.)

Lai iedarbinātu perforatoru, nospiediet slēdža mēlīti (a). Lai apturētu perforatoru, atlaidiet mēlīti.

PIEZĪME. Iesākot urbt bez iepriekšēja ierobijuma, urbjot metālā, plastmasā vai keramikā vai arī skrūvējot skrūves, vispirms to dariet ar mazāku ātrumu. Lielāks ātrums ir paredzēts urbšanai mūrī, lai darbu paveiktu pēc iespējas kvalitatīvāk.

REGULĒJAMS ĀTRUMS

Ar regulējama ātruma slēdzi (a) var regulēt ātrumu. Jo tālāk nospieša slēdža mēlīte, jo lielāks urbšanas ātrums.

BLOKĒŠANAS POGA



BRĪDINĀJUMS! Pirms kontaktdakšas atvienošanas no elektrobarošanas avota jāatbrīvo bloķēšanas mehānisms. Ja tas netiek izdarīts, perforators sāk uzreiz darboties, tīklīdz to atkal pievieno kontaktligzdai. Šajā gadījumā var sabojāt perforatoru vai gūt ievainojumus.

Bloķēšanas pogu (i) drīkst aktivizēt tikai tad, ja perforators ir nekustīgā stāvoklī, uzstādīts uz urbja statīva vai ar to tiek veikti atšķelšanas darbi.

Ikreiz pirms instrumenta ekspluatācijas pārbaudiet, vai bloķēšanas pogas atlaišanas mehānisms ir atbrīvots.

Lai instruments darbotos nepārtraukti, nospiediet un turiet nospiešu slēdža mēlīti (a); nospiediet bloķēšanas pogu (i); atlaidiet slēdža mēlīti un tad atlaidiet bloķēšanas pogu.

Instrumenta turpina darboties.

Lai nepārtrauktas darbības laikā instrumentu apturētu, īsi nospiediet slēdža mēlīti un tad to atlaidiet.

Pareizs roku novietojums (3. att.)



BRĪDINĀJUMS! Lai mazinātu smaga ievainojuma risku, **VIENMĒR** turiet roku pareizi, kā norādīts.



BRĪDINĀJUMS! Lai mazinātu smaga ievainojuma risku, **VIENMĒR** saglabājiet ciešu tvērienu, lai būtu gatavs negaidītai reakcijai.

Pareizs rokas novietojums paredz turēt vienu roku uz spala (c), bet otru — uz galvenā roktura (b).

Pārslodzes sajūgs

Ja uzgalis ir iestrēdzis vai iespiests materiālā, pārslodzes sajūgs pārtrauc vārpstas piedziņu. Tā kā šajā gadījumā rodas liels spēks, kas uz jums var iedarboties, cieši ar abām rokām turiet instrumentu un nostājieties stabili.

Urbšanas piederumi

Instrumenti paredzēti betona, kļeģeļu, un akmeņu triecienurbšanai. Tas ir arī piemērots parastai urbšanai koksnē, metālā, keramikā un plastmasā.

Urbšana (2. att.)



BRĪDINĀJUMS! Lai mazinātu smaga ievainojuma risku, pirms regulēšanas vai pierīču/piederumu uzstādīšanas un noņemšanas izslēdziet instrumentu un atvienojiet to no barošanas avota.



BRĪDINĀJUMS! Lai mazinātu ievainojuma risku, VIENMĒR cieši nostipriniet apstrādājamo materiālu. Urbjot plānā materiālā, palieciet zem tā koka gabalu, lai nesabojātu urbjamu materiālu.



BRĪDINĀJUMS! Lai mazinātu ievainojuma risku, instrumentu drīkst darbināt **TIKAI TAD**, ja tā sānu rokturis ir pareizi uzstādīts un cieši pievilktis. Ja šādi nerīkosieties, sānu rokturis darba laikā var izslīdēt, un rezultātā jūs zaudēsiet kontroli pār instrumentu. Lai maksimāli kontrolētu instrumentu, turiet to abām rokām.

Nospiediet režīma izvēles slēdža pogu (f) un pagrieziet izvēles slēdzi (g) pret urbja simbolu, lai izmantotu urbšanas funkciju, pret āmura simbolu, lai izmantotu perforēšanas funkciju, vai pret urbja un āmura simbolu, lai izmantotu triecienurbšanas funkciju.

URBŠANAS FUNKCIJA

1. Urbjot KOKSNĒ, jāizmanto spirālurbja, pīķveida, mehāniskā urbja uzgalis vai arī cilindriskais zāģveida uzgalis. Urbjot METĀLĀ, jāizmanto lielātruma spirālurbja tērauda uzgalis vai arī cilindriskais zāģveida uzgalis. Urbjot metālā, izmantojiet griešanas smērvielu. Izņēmums ir čuguns un misiņš, kuri jāurbj bez smērvielas. Urbjot MŪRĪ, jāizmanto ar karbīdu stiegrots vai mūra urbšanas uzgalis. Par pareizu urbšanas

ātrumu liecina vienmērīga skaidu izvadīšana no urbjamā cauruma.

2. Uzgalis jāspiež precīzi taisnā virzienā pret materiālu. Mazliet piespiediet urbi, lai tā uzgalis varētu ieurbties, taču nespiediet pārāk spēcīgi, lai dzinējs neiestrēgtu un uzgalis nesaliektos.
3. Turiet instrumentu cieši ar abām rokām, lai novaldītu instrumentu un tas negrieztos ap savu asi.



BRĪDINĀJUMS! Instruments var iestrēgt, ja tam rodas pārslodze negaidītas vērpes dēļ. Vienmēr paredziet iestrēgšanas iespējamību. Cieši abām rokām turiet instrumentu, lai kontrolētu vērpes spēku un negūtu ievainojumus.

4. **JA INSTRUMENTS IESTRĒGST**, tas parasti nozīmē, ka tam radusies pārslodze. **NEKAVĒJOTIES ATLAIDIET SLĒDŽA MĒLĪTI**, izņemiet urbja uzgali no materiāla un nosakiet iestrēgšanas cēloni. **IESTRĒGUŠU INSTRUMENTU NEDRĪKST MĒĢINĀT IEDARBINĀT, IESLĒDZOT UN IZSLĒDZOT SLĒDZI, JO TĀDĀ VEIDĀ VAR SABOJĀT INSTRUMENTU.**
5. Lai minimizētu iestrēgšanas vai metāla salaušanas iespējamību, instruments jālieto ar mazāku spēku un uzgalis jāvirza uzmanīgāk cauri pēdējai materiāla kārtīgai.
6. Velkot urbja mašīnas uzgali ārā no izurbtā cauruma, dzinējam ir joprojām jādarbojas. Tādējādi iespējams novērst iestrēgšanu.
7. Urbjot ar regulējama ātruma urbja mašīnām, urbjamā cauruma vieta nav vispirms jāierobo. Sāciet cauruma urbšanu ar mazu ātrumu un, kad uzgalis jau ieurbies pietiekami dziļi, lai vairs neizslīdētu ārā, pamazām palieliniet ātrumu, spiežot spēcīgāk uz slēdža mēlītes.

URBŠANA METĀLĀ

Jālieto tāds SDS Plus®, kas paredzēts apaļa kāta sprītpatrons adapteram. Pārbaudiet, vai instrumentam aktivizēts tikai urbšanas režīms. Sāciet urbšanu ar mazu ātrumu, to pakāpeniski palielinot līdz maksimālajam, vienlaikus stingri spiežot uz instrumenta. Par pareizu urbšanas ātrumu liecina vienmērīga metāla skaidu izvadīšana no urbjamā cauruma. Urbjot metālā, izmantojiet griešanas smērvielu. Izņēmums ir čuguns un misiņš, kuri jāurbj bez smērvielas.

PIEZĪME. Lielus caurumus [7,9–12,7 mm (5/16–1/2 collas)] tēraudā var vieglāk izurbt, ja vispirms tiek izurbts priekšcaurums [4–4,8 mm (5/32–3/16 collas)].

instrumentu pilnvarotai DeWALT remonta darbnīcai. Ja problēmas rodas pirms šī laika, sazinieties ar pilnvarotu DeWALT remonta darbnīcu.

- Ja ogles sukuks būs nodilušas, instruments automātiski izslēgsies.

Dzinēja sukuks

DeWALT instrumentos tiek izmantota moderna suku sistēma, kas automātiski aptur urbmašīnas darbību, kad sukuks ir nolietotas. Tādējādi dzinējs netiek sabojāts.

Jaunas sukuks un piederumi pieejami pilnvarotos DeWALT apkopes centros. Vienmēr izmantojiet tikai identiskas rezerves daļas.



Eļļošana

Šis elektroinstruments nav papildus jāeļļo.

Visu izmantoto piederumu un papildierīču SDS Plus® savienojuma vieta ir regulāri jāeļļo.



Tīrīšana



BRĪDINĀJUMS! Ar sausu gaisu no galvenā korpusa izpūstiet netīrumus un putekļus ikreiz, kad pamanāt tos uzkrājamies gaisa atverēs, kā arī visapkārt tām. Veicot šo darbību, valkājiet atzītu acu aizsargaprīkojumu un putekļu masku.



BRĪDINĀJUMS! Instrumenta detaļu tīrīšanai, kas nav no metāla, nedrīkst izmantot šķīdinātājus vai citas asas ķīmiskas vielas. Šīs vielas var sabojāt šo detaļu materiālu. Lietojiet tikai ziepjūdenī samērcētu lupatiņu. Nekādā gadījumā nepieļaujiet, lai instrumentā iekļūst šķidrums; instrumentu nedrīkst iegremdēt šķidrumā.

Papildpiederumi



BRĪDINĀJUMS! Tā kā citi piederumi, kurus DeWALT nav ieteicis un nepiedāvā, nav pārbaudīti lietošanai ar šo instrumentu, var rasties bīstami apstākļi, ja tos lietošiet. Lai mazinātu ievainojuma risku, šim instrumentam lietojiet tikai DeWALT ieteiktos piederumus.

Jūsu izvēlei papildus ir pieejami dažādu veidu SDS Plus® urbja uzgaļi un kalti.

Sīkāku informāciju par attiecīgiem piederumiem jautājiet izplatītājam.

Vides aizsardzība



Dalīta atkritumu savākšana. Šo izstrādājumu nedrīkst izmest kopā ar parastiem sadzīves atkritumiem.

Ja konstatējat, ka šis DeWALT instruments ir jānomaina pret jaunu vai tas jums vairāk nav vajadzīgs, neizmetiet to kopā ar sadzīves atkritumiem. Nododiet šo izstrādājumu dalītai savākšanai un šķirošanai.



Lietotu izstrādājumu un iepakojuma daļiņu savākšana ļauj materiālus pārstrādāt un izmantot atkārtoti. Izmantojot pārstrādātus materiālus, tiek novērsta dabas piesārņošana un samazināts pieprasījums pēc izejmateriāliem.

Vietējos noteikumos var būt noteikts, ka, iegādājoties jaunu izstrādājumu, komunālo atkritumu savākšanas punktiem vai izplatītājam ir dalīti jāsavāc sadzīves elektriskie izstrādājumi.

DeWALT nodrošina DeWALT izstrādājumu savākšanu un otrreizēju pārstrādi, ja tiem ir beidzies ekspluatācijas laiks. Lai izmantotu šī pakalpojuma priekšrocības, lūdzu, nogādājiēt savu izstrādājumu kādā no remonta darbnīcām, kas to savāks jūsu vietā.

Jūs varat noskaidrot tuvāko pilnvaroto remonta darbnīcu, sazinoties ar vietējo DeWALT biroju, kura adrese norādīta šajā rokasgrāmatā. DeWALT remonta darbnīcu saraksts, pilnīga informācija par mūsu pēc pārdošanas pakalpojumiem un kontaktinformācija ir pieejama tīmekļa vietnē www.2helpU.com.

ПЕРФОРАТОРЫ SDS PLUS® ДЛЯ ТЯЖЕЛЫХ РАБОТ D25012, D25013

Поздравляем Вас!

Вы выбрали электрический инструмент фирмы DEWALT. Тщательная разработка изделий, многолетний опыт фирмы по производству электроинструментов, различные усовершенствования сделали электроинструменты DEWALT одними из самых надежных помощников для профессионалов.

Технические характеристики

		D25012	D25013
Напряжение питания	В	230	230
Тип		1	1
Потребляемая мощность	Вт	650	650
Число оборотов на х.х.	об/мин	0–1550	0–1550
Число оборотов под нагрузкой	об/мин	0–1130	0–1240
Кол-во ударов в минуту	уд/мин	0–4150	0–4550
Энергия удара			
Сверление с ударом	Дж	2.4	2.4
Долбление	Дж	2.4	2.4
Максимальный диаметр сверления			
металл/дерево/бетон	мм	13/30/22	13/30/22
Позиции фиксации долота		–	41
Макс. диаметр сверления полый коронкой			
в мягком кирпиче	мм	50	50
Патрон		SDS Plus®	SDS Plus®
Диаметр муфты патрона	мм	43	43
Вес	кг	2.3	2.3

LpA (звуковое давление)	дБ(A)	86	89
КПА (погрешность звукового давления)	дБ(A)	3.0	3.0
LWA (акустическая мощность)	дБ(A)	97	100
KWA (погрешность акуст. мощности)	дБ(A)	3.1	3.3

Суммарная вибрация (по трем осям) в соответствии с EN 60745:

Сверление в металле			
Вибрационное воздействие, ah, D =	м/с ²	3.0	3.0
Погрешность (K) =	м/с ²	1.5	1.5
Сверление в бетоне			
Вибрационное воздействие, ah, HD =	м/с ²	11	11
Погрешность K =	м/с ²	1.7	1.7
Долбление			
Вибрационное воздействие, ah, Cheq =	м/с ²	–	9.5
Погрешность K =	м/с ²	–	1.7
Заворачивание без удара			
Вибрационное воздействие, ah	м/с ²	≤ 2.5	≤ 2.5
Погрешность (K) =	м/с ²	1.5	1.5

Уровень вибрации, указанный в данном информационном листке, был рассчитан по стандартному методу тестирования в соответствии со стандартом EN60745 и может использоваться для сравнения инструментов разных марок. Он может также использоваться для предварительной оценки воздействия вибрации.



ВНИМАНИЕ: Заявленная величина вибрации относится только к основным видам применения инструмента. Однако, если инструмент применяется не по основному назначению, с другими принадлежностями или содержится в ненадлежащем порядке, уровень вибрации будет отличаться от указанной величины. Это может значительно увеличить воздействие вибрации в течение всего периода работы инструментом.

При оценке уровня воздействия вибрации необходимо также учитывать время, когда инструмент находился в выключенном состоянии или когда он включен, но не выполняет какую-либо операцию. Это может значительно уменьшить уровень воздействия в течение всего периода работы инструментом.

Определите дополнительные меры предосторожности для защиты оператора от воздействия вибрации, такие как: тщательный уход за инструментом и принадлежностями, содержание рук в тепле, организация рабочего места.

Минимальные электрические предохранители:

Инструменты 230 В 10 ампер, электросеть

Определения: Предупреждения безопасности

Следующие определения указывают на степень важности каждого сигнального слова. Прочтите руководство по эксплуатации и обратите внимание на данные символы.



ОПАСНО: Означает чрезвычайно опасную ситуацию, которая приводит к смертельному исходу или получению тяжелой травмы.



ВНИМАНИЕ: Означает потенциально опасную ситуацию, которая **может** привести к **смертельному исходу или получению тяжелой травмы.**



ПРЕДУПРЕЖДЕНИЕ: Означает потенциально опасную ситуацию, которая **может** привести к получению **травмы легкой или средней тяжести.**

ПРЕДУПРЕЖДЕНИЕ: Означает ситуацию, **не связанную с получением телесной травмы**, которая, однако, **может** привести к **повреждению электроинструмента.**



Риск поражения электрическим током!



Огнеопасность!

Декларация соответствия ЕС ДИРЕКТИВА ПО МЕХАНИЧЕСКОМУ ОБОРУДОВАНИЮ



D25012, D25013

DeWALT заявляет, что продукты, обозначенные в разделе «Технические характеристики», разработаны в полном соответствии со стандартами: 98/37/ЕЕС (до 28 Декабря 2009 г.), 2006/42/ЕС (с 29 декабря 2009 г.), EN 60745-1, EN 60745-2-6.

Данные продукты также соответствуют Директиве 2004/108/ЕС. За дополнительной информацией обращайтесь по указанному ниже адресу или по адресу, указанному на последней странице руководства.

Нижеподписавшееся лицо полностью отвечает за соответствие технических данных и делает это заявление от имени фирмы DeWALT.

Хорст Гроссманн (Horst Grossmann)
Вице-президент
Development
DeWALT, Richard-Klinger-Straße 11,
D-65510, Idstein, Germany
27.07.2009



ВНИМАНИЕ: Внимательно прочитайте руководство по эксплуатации для снижения риска получения травмы.

Общие правила безопасности при работе с электроинструментами



ВНИМАНИЕ! Перед началом работы **внимательно прочтите все правила безопасности и инструкции.** Несоблюдение всех перечисленных ниже правил безопасности и инструкций **может** привести к поражению электрическим током, возникновению пожара и/или получению тяжелой травмы.

СОХРАНИТЕ ВСЕ ПРАВИЛА БЕЗОПАСНОСТИ И ИНСТРУКЦИИ ДЛЯ ПОСЛЕДУЮЩЕГО ИСПОЛЬЗОВАНИЯ

Термин „Электроинструмент“ во всех приведенных ниже указаниях относится к Вашему сетевому (с кабелем) или аккумуляторному (беспроводному) электроинструменту.

1) БЕЗОПАСНОСТЬ РАБОЧЕГО МЕСТА

- a) **Содержите рабочее место в чистоте и обеспечьте хорошее освещение.** Плохое освещение или беспорядок на рабочем месте может привести к несчастному случаю.
- b) **Не используйте электроинструменты, если есть опасность возгорания или взрыва, например, вблизи легко воспламеняющихся жидкостей, газов или пыли.** В процессе работы электроинструмент создает искровые разряды, которые могут воспламенить пыль или горючие пары.
- c) **Во время работы с электроинструментом не подпускайте близко детей или посторонних лиц.** Отвлечение внимания может вызвать у Вас потерю контроля над рабочим процессом.

2) ЭЛЕКТРОБЕЗОПАСНОСТЬ

- a) **Вилка кабеля электроинструмента должна соответствовать штепсельной розетке. Ни в коем случае не видоизменяйте вилку электрического кабеля. Не используйте соединительные штепсели-переходники, если в силовом кабеле электроинструмента есть провод заземления.** Использование оригинальной вилки кабеля и соответствующей ей штепсельной розетки уменьшает риск поражения электрическим током.
- b) **Во время работы с электроинструментом избегайте физического контакта**

- с заземленными объектами, такими как трубопроводы, радиаторы отопления, электроплиты и холодильники. Риск поражения электрическим током увеличивается, если Ваше тело заземлено.
- c) **Не используйте электроинструмент под дождем или во влажной среде.** Попадание воды в электроинструмент увеличивает риск поражения электрическим током.
- d) **Используйте электрический кабель в установленном режиме.** Ни в коем случае не используйте кабель для переноски электроинструмента или для вытягивания его вилки из штепсельной розетки. Не подвергайте электрический кабель воздействию высоких температур и смазочных веществ; держите его в стороне от острых кромок и движущихся частей электроинструмента. Поврежденный или запутанный кабель увеличивает риск поражения электрическим током.
- e) **При работе с электроинструментом на открытом воздухе используйте удлинительный кабель, предназначенный для наружных работ.** Использование кабеля, пригодного для работы на открытом воздухе, снижает риск поражения электрическим током.
- f) **При необходимости работы с электроинструментом во влажной среде используйте источник питания, оборудованный устройством защитного отключения (УЗО).** Использование УЗО снижает риск поражения электрическим током.
- 3) ЛИЧНАЯ БЕЗОПАСНОСТЬ**
- a) **При работе с электроинструментами будьте внимательны, следите за тем, что Вы делаете, и руководствуйтесь здравым смыслом. Не используйте электроинструмент, если Вы устали, а также находясь под действием алкоголя или понижающих реакцию лекарственных препаратов и других средств.** Малейшая неосторожность при работе с электроинструментами может привести к серьезной травме.
- b) **При работе используйте средства индивидуальной защиты. Всегда надевайте защитные очки.** Своевременное использование защитного снаряжения, а именно: пылезащитной маски, ботинок на нескользящей подошве, защитного шлема или противошумных наушников, значительно снизит риск получения травмы.
- c) **Не допускайте непреднамеренного запуска.** Перед тем, как подключить электроинструмент к сети и/или аккумулятору, поднять или перенести его, убедитесь, что выключатель находится в положении “выключено”. Не переносите электроинструмент с нажатой кнопкой выключателя и не подключайте к сетевой розетке электроинструмент, выключатель которого установлен в положение “включено”, это может привести к несчастному случаю.
- d) **Перед включением электроинструмента снимите с него все регулировочные или гаечные ключи.** Регулировочный или гаечный ключ, оставленный закрепленным на вращающейся части электроинструмента, может стать причиной тяжелой травмы.
- e) **Не допускайте перенапряжения. Всегда твердо стойте на ногах, сохраняя равновесие.** Это позволит Вам не потерять контроль при работе с электроинструментом в непредвиденной ситуации.
- f) **Одевайтесь соответствующим образом. Во время работы не надевайте свободную одежду или украшения. Следите за тем, чтобы Ваши волосы, одежда или перчатки находились в постоянном отдалении от движущихся частей инструмента.** Свободная одежда, украшения или длинные волосы могут попасть в движущиеся части инструмента.
- g) **Если электроинструмент снабжен устройством сбора и удаления пыли, убедитесь, что данное устройство подключено и используется надлежащим образом.** Использование устройства пылеудаления значительно снижает риск возникновения несчастного случая, связанного с запыленностью рабочего пространства.
- 4) ИСПОЛЬЗОВАНИЕ ЭЛЕКТРОИНСТРУМЕНТОВ И ТЕХНИЧЕСКИЙ УХОД**
- a) **Не перегружайте электроинструмент. Используйте Ваш инструмент по назначению.** Электроинструмент работает надежно и безопасно только при соблюдении параметров, указанных в его технических характеристиках.
- b) **Не используйте электроинструмент, если его выключатель не устанавливается в положение включения или выключения.** Электроинструмент с неисправным выключателем представляет опасность и подлежит ремонту.

- c) Отключайте электроинструмент от сетевой розетки и/или извлекайте аккумуляторную батарею перед регулированием, заменой принадлежностей или при хранении электроинструмента. Такие меры предосторожности снижают риск случайного включения электроинструмента.
- d) Храните неиспользуемые электроинструменты в недоступном для детей месте и не позволяйте лицам, не знакомым с электроинструментом или данными инструкциями, работать с электроинструментом. Электроинструменты представляют опасность в руках неопытных пользователей.
- e) Регулярно проверяйте исправность электроинструмента. Проверяйте точность совмещения и легкость перемещения подвижных частей, целостность деталей и любых других элементов электроинструмента, воздействующих на его работу. Не используйте неисправный электроинструмент, пока он не будет полностью отремонтирован. Большинство несчастных случаев являются следствием недостаточного технического ухода за электроинструментом.
- f) Следите за остротой заточки и чистой режущих принадлежностей. Принадлежности с острыми кромками позволяют избежать заклинивания и делают работу менее утомительной.
- g) Используйте электроинструмент, аксессуары и насадки в соответствии с данным Руководством и с учетом рабочих условий и характера будущей работы. Использование электроинструмента не по назначению может создать опасную ситуацию.

5) ТЕХНИЧЕСКОЕ ОБСЛУЖИВАНИЕ

- a) Ремонт Вашего электроинструмента должен производиться только квалифицированными специалистами с использованием идентичных запасных частей. Это обеспечит безопасность Вашего электроинструмента в дальнейшей эксплуатации.

Дополнительные правила безопасности при работе перфораторами

- Надевайте защитные наушники. Воздействие шума может привести к потере слуха.

- При работе пользуйтесь дополнительными рукоятками, прилагающимися к инструменту. Потеря контроля над инструментом может привести к тяжелой травме.
- Держите электроинструмент за изолированные ручки при выполнении операций, во время которых режущий инструмент может задеть скрытую проводку или собственный кабель. Контакт с находящимся под напряжением проводом делает непокрытые изоляцией металлические части электроинструмента также “живыми”, что создает опасность поражения электрическим током.
- Используйте струбцины или другие приспособления для фиксации обрабатываемой детали, устанавливая их только на неподвижной поверхности. Если держать обрабатываемую деталь руками или с упором в собственное тело, то можно потерять контроль над инструментом или обрабатываемой деталью.
- Надевайте защитные очки или другие средства защиты глаз. При сверлении с ударом частицы материала разлетаются во все стороны. Разлетающиеся частицы могут повредить глаза. При выполнении операций с выработыванием пыли надевайте защитную маску или респиратор. При выполнении большинства операций рекомендуется ношение противошумных наушников.
- При работе всегда крепко держите инструмент. Работать инструментом разрешается только держа его обеими руками. Рекомендуется при каждой операции использовать боковую рукоятку. Управление инструментом одной рукой может привести к потере контроля. Также при долблении могут представлять опасность детали из материалов повышенной твердости, такие как арматурные стержни. Надежно затягивайте боковую рукоятку перед началом работы.
- Не допускается непрерывная работа данным электроинструментом в течение длительного периода времени. Вибрация, производимая во время ударного сверления, может причинить вред Вашим рукам или ногам. Используйте перчатки для лучшей антивибрационной защиты и ограничьте воздействие вибрации, устранив частые перерывы в работе.

- **Не пытайтесь самостоятельно ремонтировать насадки.** Ремонт долота должен осуществляться авторизованным специалистом. Неправильно восстановленные долота могут стать причиной получения травмы.
- **Надевайте перчатки при работе и электроинструментом или при смене насадок.** Открытые металлические поверхности электроинструмента и насадки в процессе работы сильно нагреваются. Частицы обрабатываемого материала могут стать причиной травмы незащищенных рук.
- **Никогда не кладите инструмент до полной остановки насадки.** Вращающееся долото может стать причиной получения травмы.
- **Никогда не ударяйте молотком по заклиненным насадкам, пытаясь таким образом их освободить.** Частицы обрабатываемого материала или металлическая стружка могут отскочить и стать причиной получения травмы.
- **Слегка износившиеся долота можно обновить при помощи шлифовки.**
- **Держите электрический кабель подальше от вращающихся насадок. Не оборачивайте кабель вокруг какой-либо части Вашего тела.** Электрический кабель, намотанный на быстро вращающееся долото, может стать причиной получения травмы и потери контроля над инструментом.

Остаточные риски

Следующие риски являются характерными при использовании перфораторов:

- Травмы в результате касания горячих или вращающихся частей инструмента.
- Несмотря на соблюдение соответствующих инструкций по технике безопасности и использование предохранительных устройств, некоторые остаточные риски невозможно полностью исключить. К ним относятся:
- Ухудшение слуха.
 - Риск защемления пальцев при смене насадок.
 - Ущерб здоровью в результате вдыхания пыли при работе с бетоном и/или кирпичом.

Маркировка инструмента

На инструменте имеются следующие знаки:



Перед использованием внимательно прочтите данное руководство по эксплуатации.



Используйте средства защиты органов слуха.



Надевайте защитные очки.

МЕСТО ПОЛОЖЕНИЯ КОДА ДАТЫ (РИС. 1)

Код даты (к), который также включает в себя год изготовления, отштампован на поверхности корпуса инструмента.

Например:

2009 XX XX
Год изготовления

Комплект поставки

Упаковка содержит:

- 1 Перфоратор для тяжелых работ
 - 1 Боковая рукоятка
 - 1 Упор-ограничитель глубины сверления
 - 1 Чемодан (только К-модели)
 - 1 переходник для патрона SDS Plus® (только С-модели)
 - 1 Патрон (только С-модели)
 - 1 Руководство по эксплуатации
 - 1 Чертеж инструмента в разобранном виде
- Проверьте инструмент, детали и дополнительные приспособления на наличие повреждений, которые могли произойти во время транспортировки.
 - Перед началом работы необходимо внимательно прочитать настоящее руководство и принять к сведению содержащуюся в нем информацию.

Описание (Рис. 1)



ВНИМАНИЕ: Ни в коем случае не модифицируйте электроинструмент или какую-либо его деталь. Это может привести к получению травмы или повреждению инструмента.

- a. Курковый пусковой выключатель с регулировкой скорости
- b. Основная рукоятка
- c. Боковая рукоятка
- d. Упор-ограничитель глубины сверления
- e. Патрон SDS Plus®
- f. Кнопка переключателя режимов работы
- g. Переключатель режимов работы
- h. Переключатель направления вращения

- i. Кнопка блокировки пускового выключателя
- j. Кнопка фиксатора упора-ограничителя

НАЗНАЧЕНИЕ

Данные перфораторы предназначены для профессиональных работ в тяжелом режиме по сверлению с ударом, заворачиванию саморезов и легким работам по дроблению.

НЕ ИСПОЛЬЗУЙТЕ инструмент во влажных условиях или при наличии в окружающем пространстве легко воспламеняющихся жидкостей или газов.

Данные перфораторы являются профессиональными электроинструментами.

НЕ РАЗРЕШАЙТЕ детям прикасаться к инструменту. Неопытные пользователи всегда должны работать под наблюдением.

Электробезопасность

Электрический двигатель рассчитан на работу только при одном напряжении электросети. Следите за напряжением электрической сети, оно должно соответствовать величине, обозначенной на информационной табличке электроинструмента.



Ваш инструмент DeWALT имеет двойную изоляцию в соответствии со стандартом EN 60745, исключаящей потребность в заземляющем проводе.



ВНИМАНИЕ: Электроинструменты с напряжением 115 В должны управляться через предохранительный изолированный трансформатор (изготовленный в соответствии с BS EN 61558 & BS 4343) с заземленным экраном между первичной и вторичной обмоткой.

Поврежденный кабель должен заменяться специально подготовленным кабелем, который можно получить в сервисной организации DeWALT.

Использование удлинительного кабеля

При необходимости использования удлинительного кабеля, используйте только утвержденные кабели промышленного изготовления, рассчитанные на мощность не меньшую, чем потребляемая мощность данного инструмента (см. раздел „Технические характеристики“).

Минимальный размер проводника должен составлять 1,5 мм².

При использовании кабельного барабана, всегда полностью разматывайте кабель.

СБОРКА И РЕГУЛИРОВКА



ВНИМАНИЕ: Во избежание травмы, выключите инструмент и отсоедините его от источника электропитания, прежде чем устанавливать и демонтировать принадлежности, выполнять или изменять настройки, а также перед проведением ремонта. Убедитесь, что курковый переключатель находится в положении ВЫКЛ. Непреднамеренный запуск инструмента может привести к получению травмы.

Боковая рукоятка (Рис. 1)



ВНИМАНИЕ: Для уменьшения риска получения травмы, ВСЕГДА управляйте инструментом с правильно установленной и надежно затянутой боковой рукояткой. В противном случае во время работы рукоятка будет двигаться, что повлечет за собой потерю контроля над операцией. Для увеличения контроля, удерживайте инструмент обеими руками.

Данный перфоратор поставляется с уже установленной боковой рукояткой. Боковая рукоятка (с) может быть установлена так, чтобы создать удобство для пользователей как с правой, так и с левой рабочей рукой.

ДЛЯ ПЕРЕУСТАНОВКИ БОКОВОЙ РУКОЯТКИ

1. Ослабьте боковую рукоятку (с), повернув ее в направлении против часовой стрелки.
2. Поверните боковую рукоятку в желаемое положение.
3. Затяните боковую рукоятку, поворачивая ее в направлении по часовой стрелке.

ДЛЯ СМЕНЫ ПОЛОЖЕНИЯ БОКОВОЙ РУКОЯТКИ

Для пользователей с правой рабочей рукой: передвиньте зажим боковой рукоятки вверх патрона, располагая рукоятку слева.

Для пользователей с левой рабочей рукой: передвиньте зажим боковой рукоятки вверх патрона, располагая рукоятку справа.

Переключатель направления вращения (Рис. 1)

Переключатель направления вращения (h) используется для установки вращения назад (реверса) при вывинчивании саморезов или при извлечении заклинившего сверла (только в режиме сверления).



ПРЕДУПРЕЖДЕНИЕ: При установке реверса для извлечения заклинившего сверла будьте готовы к резкому реактивному крутящему моменту.

Для установки реверса выключите инструмент и передвиньте переключатель направления вращения (h) напротив желтой стрелки, указывающей назад (стрелка видна при удерживании перфоратора в рабочем положении).

Для установки вращения вперед выключите инструмент и передвиньте переключатель направления вращения (h) напротив желтой стрелки, указывающей вперед (стрелка видна при удерживании перфоратора в рабочем положении).

Переключатель режимов сверления (Рис. 2)



ПРЕДУПРЕЖДЕНИЕ: При активации кнопки переключателя режимов работы дождитесь полной остановки электроинструмента, в противном случае это может привести к повреждению инструмента.

1. Для установки режима работы, нажмите на кнопку переключателя режимов работы (f) и вращайте переключатель режимов (g), пока желтая стрелка не укажет на символ заданного режима.
2. Отпустите кнопку переключателя и проверьте, что переключатель режимов зафиксирован на месте.

ПРИМЕЧАНИЕ: Желтая стрелка на переключателе режимов **ДОЛЖНА** всегда указывать на один из обозначенных символов. В промежутках между символами нет рабочих положений.



РЕЖИМ СВЕРЛЕНИЯ

Режим сверления используется для сверления в дереве, металле и пластике.



РЕЖИМ СВЕРЛЕНИЯ С УДАРОМ

Используйте данный режим для сверления в кирпичной кладке.



РЕЖИМ ДОЛБЛЕНИЯ (ТОЛЬКО D25013)

Для легких работ по долблению.

Замена принадлежностей SDS Plus® (Рис. 1)



ВНИМАНИЕ: Всегда надевайте перчатки при смене насадок. Открытые металлические поверхности электроинструмента и насадки в процессе работы сильно нагреваются.



ВНИМАНИЕ: Не пытайтесь закрепить или ослабить сверло (или какую-либо другую насадку), захватив переднюю часть патрона и одновременно включив инструмент. Это может привести к повреждению патрона и получению травмы.

Данный инструмент работает насадками SDS Plus®; мы рекомендуем использовать только профессиональные принадлежности.

Вставьте хвостовик насадки в патрон на глубину приблизительно 19 мм (3/4"). Нажимайте и поворачивайте насадку, чтобы хвостовик вошел в шлицы. Насадка будет надежно зафиксирована в патроне.

Для извлечения насадки, оттяните назад муфту патрона (e) и выньте насадку.

Патрон SDS Plus® (Рис. 1)



ВНИМАНИЕ: Для снижения риска получения серьезной травмы, перед регулировкой или снятием/установкой дополнительных принадлежностей или насадок **выключайте инструмент и отсоединяйте его от электросети.**



ВНИМАНИЕ: Опасность получения ожога. При смене насадок **ВСЕГДА** надевайте перчатки. Открытые металлические поверхности электроинструмента и насадки в процессе работы сильно нагреваются. Частицы обрабатываемого материала могут стать причиной травмы незащищенных рук.



ВНИМАНИЕ: Не пытайтесь закрепить или ослабить сверло (или какую-либо другую насадку), захватив переднюю часть патрона и одновременно включив инструмент. Это может привести к повреждению патрона и получению травмы.

Вставьте хвостовик насадки в патрон на глубину приблизительно 19 мм (3/4"). Нажимайте и поворачивайте насадку, чтобы хвостовик вошел в шлицы. Насадка будет надежно зафиксирована в патроне.

Для извлечения насадки, оттяните назад муфту патрона (е) и выньте насадку.

Установка переходника и быстросъемного патрона (продаются раздельно)

1. Навинтите быстросъемный патрон на резьбовой конец переходника патрона.
2. Вставьте свинченные вместе патрон и переходник в электроинструмент, как если бы это была стандартная насадка SDS Plus®.
3. Чтобы снять быстросъемный патрон, следуйте процедуре снятия стандартной насадки SDS Plus®.



ВНИМАНИЕ: Ни в коем случае не используйте стандартные патроны в режиме сверления с ударом.

По вопросу приобретения дополнительных принадлежностей обращайтесь к Вашему дилеру.

Упор-ограничитель глубины сверления (Рис. 4)

НАСТРОЙКА ГЛУБИНЫ СВЕРЛЕНИЯ

1. Нажмите и удерживайте кнопку фиксатора упора-ограничителя (j), расположенную на боковой рукоятке.
2. Передвиньте упор-ограничитель (d); расстояние между концом ограничителя и концом насадки равняется желаемой глубине сверления.
3. Отпустите кнопку фиксатора. При сверлении с использованием упора-ограничителя останавливайтесь, как только конец упора-ограничителя коснется обрабатываемого материала.

ЭКСПЛУАТАЦИЯ

Инструкции по использованию



ВНИМАНИЕ: Всегда следуйте указаниям действующих норм и правил безопасности.

Курковый пусковой выключатель (Рис. 1)

Чтобы включить инструмент, нажмите на курковый пусковой выключатель (а). Чтобы выключить инструмент, отпустите пусковой выключатель.

ПРИМЕЧАНИЕ: Используйте низкую скорость для высверливания отверстий без предварительного накернивания, а также при сверлении металлов, пластиков, керамики или при заворачивании саморезов. Высокие скорости лучше всего подойдут для сверления в кирпичной кладке, гарантируя максимальную производительность.

РЕГУЛИРОВКА СКОРОСТИ

Курковый пусковой выключатель с регулируемой скорости (а) позволяет контролировать скорость во время работы. Чем сильнее нажим на курковый выключатель, тем выше скорость инструмента.

КНОПКА БЛОКИРОВКИ ПУСКОВОГО ВЫКЛЮЧАТЕЛЯ



ВНИМАНИЕ: Перед отключением вилки кабеля от электрической розетки убедитесь, что блокировочный механизм дезактивирован. В противном случае перфоратор немедленно начнет работу при последующем подключении его к электросети. Это может привести к получению травмы или повреждению инструмента.

Кнопка блокировки пускового выключателя (i) используется только при хранении инструмента в выключенном состоянии на стенде или при выполнении операций по долблению.

Каждый раз перед использованием инструмента проверяйте, что деблокирующий механизм кнопки блокировки работает. Для продолжительных операций нажмите и удерживайте курковый пусковой выключатель (а); нажмите кнопку блокировки пускового выключателя (i); отпустите курковый выключатель, затем отпустите кнопку блокировки. Инструмент будет продолжать работать.

Для останова инструмента, работающего в непрерывном режиме, кратко нажмите и отпустите курковый пусковой выключатель.

Правильное положение рук во время работы (Рис. 3)



ВНИМАНИЕ: Для уменьшения риска получения тяжелой травмы, **ВСЕГДА** правильно удерживайте электроинструмент, как показано на рисунке.



ВНИМАНИЕ: Для уменьшения риска получения тяжелой травмы, **ВСЕГДА** надежно удерживайте инструмент, предупреждая внезапные сбои в работе.

Правильное положение рук во время работы: одной рукой возьмитесь за боковую рукоятку (с), другой рукой удерживайте основную рукоятку (b).

Предохранительная муфта

При заклинивании сверла устройство, приводящее в движение сверлильный шпиндель, отключится при помощи предохранительной муфты. Во избежание сильной отдачи, всегда крепко держите инструмент обеими руками и работайте в устойчивой позе.

Насадки для сверления

Данный инструмент предназначен для сверления с ударом в бетоне, кирпиче и камне. Он также подходит для сверления без удара в дереве, металле, керамике и пластике.

Сверление (Рис. 2)



ВНИМАНИЕ: Для снижения риска получения серьезной травмы, перед регулировкой или снятием/установкой дополнительных принадлежностей или насадок выключайте инструмент и отсоединяйте его от электросети.



ВНИМАНИЕ: Для снижения риска получения травмы **ВСЕГДА** надежно закрепляйте заготовку. При сверлении тонких материалов, для предотвращения их повреждения подкладывайте деревянный брусок.



ВНИМАНИЕ: Для уменьшения риска получения травмы, **ВСЕГДА** управляйте инструментом с правильно установленной и надежно затянутой боковой рукояткой. В противном случае во время работы рукоятка будет двигаться, что повлечет за собой потерю кон-

троля над операцией. Для увеличения контроля, удерживайте инструмент обеими руками.

Нажмите кнопку переключателя режимов работы (f) и поверните переключатель режимов (g) на изображение сверла для обычного сверления, на изображение молотка для долбления и на изображение молотка и сверла для сверления с ударом.

СВЕРЛЕНИЕ БЕЗ УДАРА

1. Для сверления в ДЕРЕВЕ используйте спиральные сверла, перьевые сверла, шнековые сверла или цирфенборы. Для сверления в МЕТАЛЛЕ используйте высокоскоростные спиральные сверла из стали или цирфенборы. При сверлении металлов используйте смазочно-охлаждающую жидкость. Исключение составляют чугун и медь, которые нужно сверлить без смазки. При сверлении КИРПИЧНОЙ КЛАДКИ используйте только сверла с твердосплавными напайками или сверла по кирпичу. Плавный и равномерный выход отходов из отверстия указывает на надлежащую скорость сверления.
2. Всегда прикладывайте давление по прямой линии со сверлом. Давление должно быть достаточным для равномерного врезания сверла, но не слишком большим, чтобы не вызвать останов двигателя или отклонение сверла.
3. Крепко держите инструмент обеими руками, чтобы контролировать вращательное действие сверла.



ВНИМАНИЕ: В случае перегрузки в результате внезапного закручивания сверла перфоратор может остановиться. Всегда определяйте причину останова. Крепко держите инструмент обеими руками, чтобы контролировать вращательное действие сверла и избежать получение травмы.

4. **ОСТАНОВ ПЕРФОРАТОРА** обычно происходит в результате перегрузки инструмента. **СРАЗУ ЖЕ ОТПУСТИТЕ ВЫКЛЮЧАТЕЛЬ**, извлеките сверло из заготовки и определите причину останова. **НЕ ПЫТАЙТЕСЬ ЗАПУСТИТЬ ДВИГАТЕЛЬ, ВКЛЮЧАЯ И ВЫКЛЮЧАЯ ПЕРФОРАТОР – ИНСТРУМЕНТ МОЖЕТ ВЫЙТИ ИЗ СТРОЯ.**
5. Для сведения к минимуму риск внезапного останова инструмента или повреждения

обрабатываемого материала, уменьшите давление на перфоратор и на одну треть извлеките сверло из высверливаемого отверстия.

6. Не выключайте двигатель при извлечении сверла из высверленного отверстия. Это позволит избежать заклинивания сверла.
7. При использовании регулировки скорости нет необходимости предварительно прокернить высверливаемое отверстие. Начиная сверление, используйте низкую скорость и путем нажатия на курковый выключатель постепенно увеличивайте скорость, пока отверстие не будет достаточно глубоким, чтобы сверло из него не выскочило.

СВЕРЛЕНИЕ В МЕТАЛЛЕ

Вам потребуется переходник патрона для насадок SDS Plus® с круглым хвостовиком. Убедитесь, что установлен режим обычного сверления. Начните сверление на низкой скорости, постепенно увеличивая скорость и одновременно с этим оказывая плотное давление на перфоратор. Плавный и равномерный выход металлической стружки из отверстия указывает на надлежащую скорость сверления. При сверлении металлов используйте смазочно-охлаждающую жидкость. Исключения составляют чугун и медь, которые нужно сверлить без смазки.

ПРИМЕЧАНИЕ: Большие отверстия в стали (диаметром 7.9 мм - 12.7 мм) легче выполнить, если предварительно просверлить пилотное отверстие (диаметром 4 мм – 4.8 мм).

СВЕРЛЕНИЕ В ДЕРЕВЕ

Вам потребуется переходник патрона для насадок SDS Plus® с круглым хвостовиком. Убедитесь, что установлен режим обычного сверления. Начните сверление на низкой скорости, постепенно увеличивая скорость и одновременно с этим оказывая плотное давление на перфоратор. Делать отверстия в дереве можно с использованием сверл для металла. Эти сверла могут перегреваться, поэтому нужно как можно чаще очищать канавки сверла от опилок. Для сверления крупных отверстий используйте перьевые сверла, шнековые сверла или цифенборы. Под заготовки, способные расколоться при сверлении, подкладывайте деревянный брусок.

Заворачивание (Рис. 1)

1. Установите переключатель режимов (g) в положение “сверление”.
2. Установите направление вращения.
3. Вставьте специальный переходник SDS Plus®, предназначенный для использования с отверточными насадками с шестигранными хвостовиками.
4. Вставьте соответствующую отверточную насадку. При заворачивании саморезов со шлицевой головкой, всегда используйте насадки с направляющей.
5. Осторожно нажимайте на клавишу выключателя с регулировкой скорости (a), чтобы не допустить повреждения головки винта. При включении реверса (вращение влево), скорость вращения электроинструмента автоматически снижается для легкого вывертывания самореза.
6. Как только саморез завернется заподлицо с поверхностью заготовки, отпустите клавишу выключателя с регулировкой скорости, чтобы головка винта не вошла в заготовку.

Сверление с ударом

1. Во время сверления прикладывайте к перфоратору ровно столько усилия, чтобы не дать инструменту или сверлу сильно отскочить. Чрезмерное усилие приводит к снижению скорости сверления, перегреву и снижению частоты ударов.
2. Сверлите по прямой линии, держа сверло под прямым углом к заготовке. В процессе сверления не прикладывайте к сверлу боковое давление, так как это приведет к забиванию канавок сверла и снижению скорости сверления.
3. Если в процессе высверливания глубоких отверстий скорость ударного сверления начинает падать, вытащите часть сверла из отверстия при работающем инструменте, чтобы очистить отверстие от отходов.
4. При сверлении кирпичной кладки используйте сверла с твердосплавными напайками или сверла по кирпичу. Плавный и равномерный выход отходов из отверстия указывает на надлежащую скорость сверления.

Дробление и долбление (D25013)

1. Прежде чем переключать инструмент с режима сверления на режим долбления, сначала вставьте долото SDS Plus® и проверьте надежность его закрепления.

2. При переключении с режима ударного сверления в режим долбления, поверните долото для фиксации его в нужной позиции. Если при переключении режимов Вы испытываете затруднение, немного поверните долото, задействуя блокировку шпинделя.



ВНИМАНИЕ:

- Данный инструмент предназначен только для легкого долбления.
- При долблении переключатель направления вращения должен быть установлен в положение вращения вперед.



ВНИМАНИЕ:

- Не используйте этот электроинструмент для смешивания или подкачивания легковоспламеняющихся или взрывоопасных жидкостей (бензина, спирта и пр.).
- Не смешивайте и не перемешивайте воспламеняющиеся жидкости, отмеченные соответствующим предупреждающим знаком.

Различные типы сверл SDS Plus® и адаптеров можно приобрести дополнительно.

По вопросу приобретения дополнительных принадлежностей обращайтесь к Вашему дилеру.

ТЕХНИЧЕСКОЕ ОБСЛУЖИВАНИЕ

Ваш электроинструмент DeWALT рассчитан на работу в течение продолжительного времени при минимальном техническом обслуживании. Срок службы и надежность инструмента увеличивается при правильном уходе и регулярной чистке.



ВНИМАНИЕ: Во избежание травмы, выключите инструмент и отсоедините его от источника электропитания, прежде чем устанавливать и демонтировать принадлежности, выполнять или изменять настройки, а также перед проведением ремонта. Убедитесь, что курковый переключатель находится в положении ВЫКЛ. Непреднамеренный запуск инструмента может привести к получению травмы.

- Данный инструмент не обслуживается пользователем. Регулярно, приблизительно каждые 40 часов эксплуатации, прове-

ряйте Ваш электроинструмент в авторизованном сервисном центре DeWALT. В случае возникновения проблем до истечения указанного срока, обращайтесь в авторизованный сервисный центр DeWALT.

- Электроинструмент автоматически выключается в случае износа угольных щеток.

Щетки электродвигателя

DeWALT использует усовершенствованную систему щеток, при которой инструмент автоматически выключается в случае износа угольных щеток. Данная система предотвращает серьезные повреждения электродвигателя. Наборы новых щеток можно приобрести в авторизованных сервисных центрах DeWALT. Всегда используйте сменные детали, идентичные оригинальным.



Смазка

Ваш электроинструмент не требует дополнительной смазки.

Хвостовики использующихся в работе насадок SDS Plus® необходимо регулярно очищать и смазывать.



Чистка



ВНИМАНИЕ: Выдувайте грязь и пыль из корпуса инструмента сухим сжатым воздухом по мере видимого скопления грязи внутри и вокруг вентиляционных отверстий. Выполняйте очистку, надев средство защиты глаз и респиратор утвержденного типа.



ВНИМАНИЕ: Никогда не используйте растворители или другие агрессивные химические средствами для очистки неметаллических деталей инструмента. Эти химикаты могут ухудшить свойства материалов, примененных в данных деталях. Используйте ткань, смоченную в воде с мягким мылом. Не допускайте попадания какой-либо жидкости внутрь инструмента; ни в коем случае не погружайте какую-либо часть инструмента в жидкость.

Дополнительные принадлежности



ВНИМАНИЕ: Поскольку принадлежности, отличные от тех, которые предлагает DeWALT, не проходили тесты на данном изделии, то использование этих принадлежностей может привести к опасной ситуации. Для снижения риска получения травмы пользуйтесь только рекомендованными DeWALT принадлежностями.

Различные типы сверл и долот SDS Plus® можно приобрести дополнительно.

По вопросу приобретения дополнительных принадлежностей обращайтесь к Вашему дилеру.

Защита окружающей среды



Раздельный сбор. Данное изделие нельзя утилизировать вместе с обычными бытовыми отходами.

Если однажды Вы захотите заменить Ваш электроинструмент DeWALT или Вы больше в нем не нуждаетесь, не выбрасывайте его вместе с бытовыми отходами. Отнесите изделие в специальный приемный пункт.



Раздельный сбор изделий с истекшим сроком службы и их упаковок позволяет пускать их в переработку и повторно использовать. Использование переработанных материалов помогает защищать окружающую среду от загрязнения и снижает расход сырьевых материалов.

Местное законодательство может обеспечить сбор старых электроинструментов отдельно от бытового мусора на муниципальных свалках отходов, или Вы можете сдавать их в торговом предприятии при покупке нового изделия.

Фирма DeWALT обеспечивает прием и переработку отслуживших свой срок изделий. Чтобы воспользоваться этой услугой, Вы можете сдать Ваше изделие в любой авторизованный сервисный центр, который собирает их по нашему поручению.

Вы можете узнать место нахождения Вашего ближайшего авторизованного сервисного центра, обратившись в Ваш местный офис DeWALT по адресу, указанному в данном руководстве по эксплуатации. Кроме того,

список авторизованных сервисных центров DeWALT и полную информацию о нашем послепродажном обслуживании и контактах Вы можете найти в интернете по адресу: www.2helpU.com.



Garantija

DEWALT garantē, ka produktam, to piegādājot klientam, nav materiālu un/vai montāžas defektu. Garantija ir papildus privātu klientu juridiskajām tiesībām un tās nālektmē. Garantija ir spēkā visās Eiropas Kopienas dalībvalstīs un Eiropas Brīvās tirdzniecības zonā.

Ja DEWALT produkts saņem materiālu un/vai montāžas trūkumu dēļ vai ja tam ir trūkumi saskaņā ar tehnisko specifikāciju, DEWALT 12 mēnešu laikā no priekšzinas datuma veiks remontu vai produkta nomainīu, cenšoties klientam radīt iespējami mazāk gūbtību.

Garantija nav spēkā, ja bojājums ir radies šāda iemesla dēļ:

- Normāls nodilums
- Ierīces nepareiza lietošana vai sliktā uzturēšana
- Ja motors darbināts ar pārslodzi
- Ja produkta bojājumu radījuši svešķermeņi, cits materiāls vai tas bojāts avārijas rezultātā
- Nepareiza strāvas padeve

Garantija nav spēkā, ja produktam remontu vai apkopi veikusi persona, kam šādam nolīkām nav DEWALT atļaujas.

Lai izmantotu garantijas tiesības, produkts ar aizpildītu garantijas taboru un pirkuma apliecinājumu (čeku) ir jānogādā pārdevējam vai tieši pihvortajam apkopes pārstāvēm vēlākais divus mēnešus pēc trūkuma konstatēšanas.

Informāciju par tuvāko DEWALT servisa pārstāvi meklējiet mījas lapā: www.2helpu.com.

Garantijas talons:

Ierīces modelis/Katloģa numurs

Sērijas numurs/Datuma kods

Klients

Pārdevējs

Datums



Гарантия

DEWALT гарантирует, что данное изделие в момент поставки потребителю не содержит каких-либо дефектов материалов или сборки. Данная гарантия дополняет законные права частного потребителя и не затрагивает их каким-либо образом. Настоящая гарантия действует на территориях стран-членов Европейского Союза и в Европейской зоне свободной торговли.

Если в течение 12 месяцев с даты приобретения произошла поломка изделия DEWALT из-за некачественных материалов и/или сборки, либо изделие является дефектным в соответствии с техническими требованиями, то DEWALT отремонтирует или заменит изделие с минимальным беспокойством для потребителя.

Гарантия не действительна, если поломка произошла вследствие:

- Нормального износа
 - Неправильного использования или плохого обслуживания
 - Перегрузки двигателя
 - Если изделие повреждено посторонними частицами, материалом или вследствие аварии
 - Использования ненадлежащего источника питания
- Гарантия не действительна, если изделие подвергалось ремонту или разборке лицом, не уполномоченным DEWALT.

Для того, чтобы воспользоваться гарантией, необходимо предоставить: изделие, заполненную Гарантийную карту и доказательство покупки (приемки) дилеру или непосредственно уполномоченному агенту по обслуживанию не позднее двух месяцев с момента обнаружения поломки.

Информацию о ближайшем агенте по обслуживанию DEWALT можно найти на странице в Интернете: www.2helpu.com.

Гарантийный талон:

Модель инструмента / Номер по каталогу

Серийный номер / Код даты

Потребитель

Дилер

Дата

Eesti	AS Tallmac Mustame tee 44 EE-10621 Tallinn	Tel.: +372 6562999 Faks.: +372 6562855
Latvija	Bebri un Partneri Sarlotes 16 Rīga, LV-1001	Tel.: 00371-7371247 Fax: 00371-7372790
	LIC GOTUS SIA Ulbrokas Str. Rīga, 1021	Tel.: +371 67556949 Fax: +371 67555140
Lietuva	HARDIM Žirmūņu g. 139 ^a 09120 Vilnius	Tel.: 00370-5273 73 59 Fax: 00370-5273 74 73
	Elremta Neries kr. 16E 48402 Kaunas	Tel.: 00370-37370138 Fax: 00370-37350108

Teavet lahima teenindaja kohta leiate veebisaidilt:

www.2helpu.com

Informāciju par tuvāko servisa pārstāvi meklējiet mājas lapā:

www.2helpu.com

Informāciju apie artimiausias remonto dirbtuves rasite tinklalapyje:

www.2helpu.com



