

**DEWALT®**

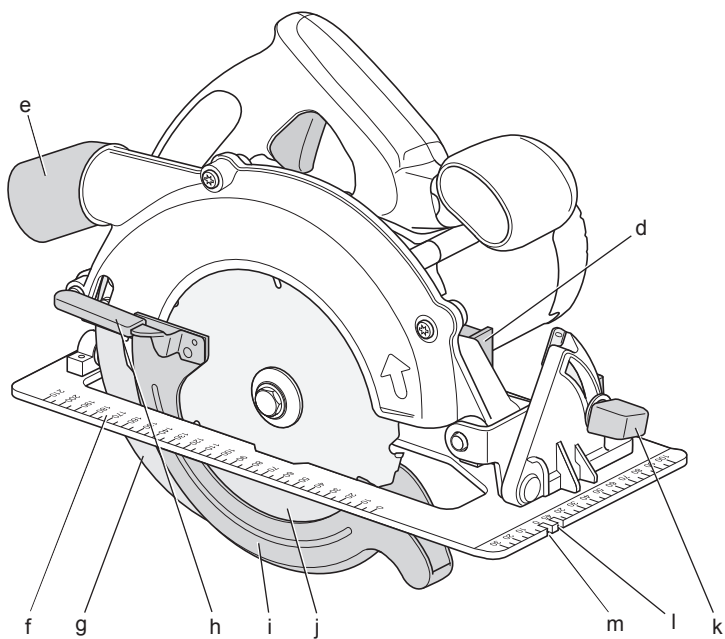
371000 - 07 LV

**D23620**

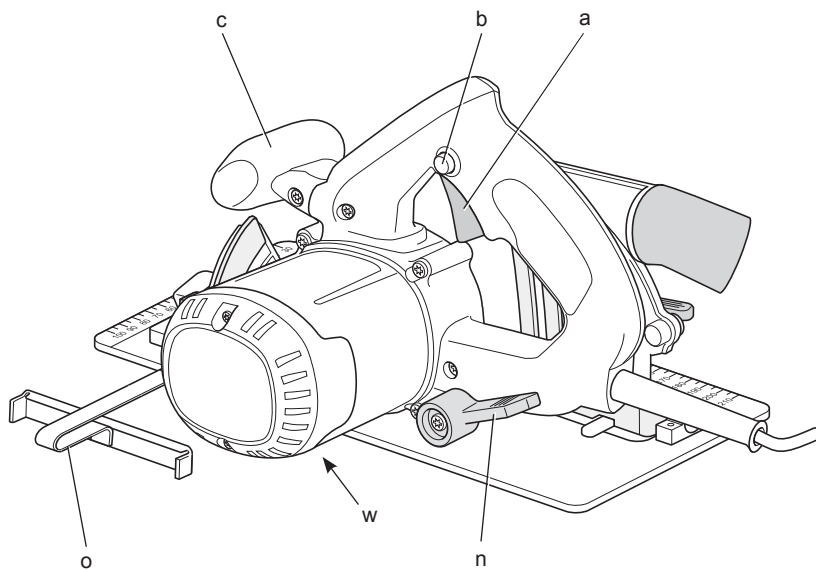
---

Latviešu	(Tulkojums no rokasgrāmatas oriģinālvalodas)	7
Русский язык	(Перевод с оригинала инструкции)	16

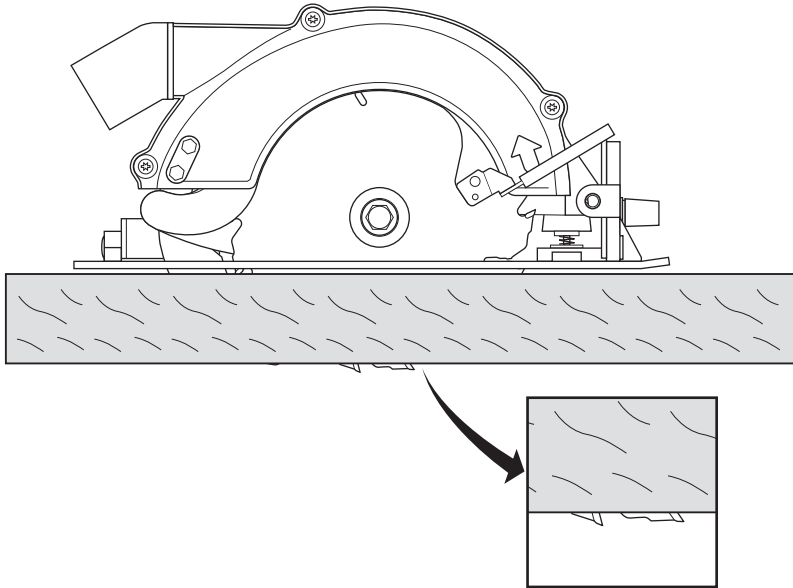
Attēls / Рисунок 1



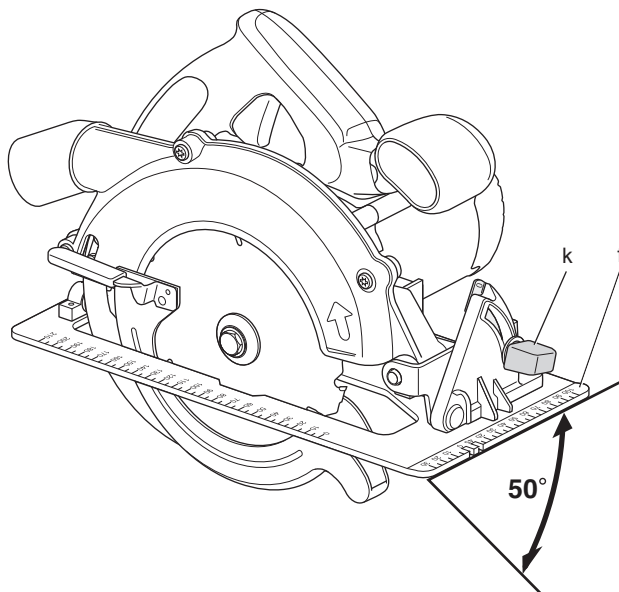
Attēls / Рисунок 2



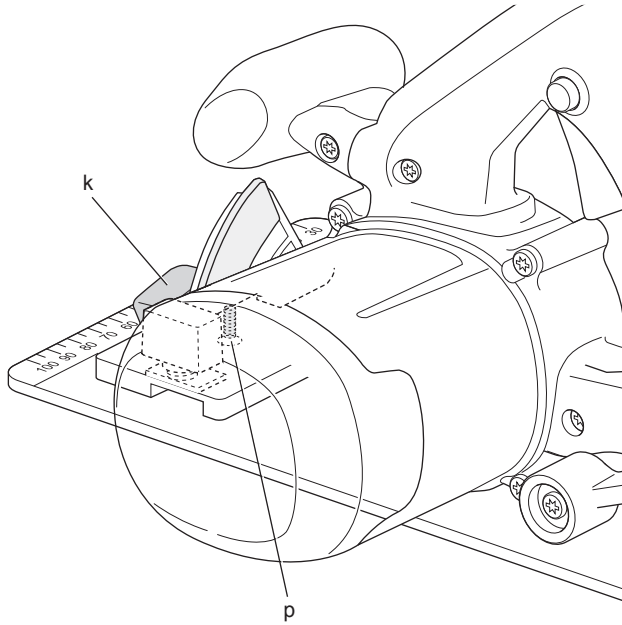
Attēls / Рисунок 3



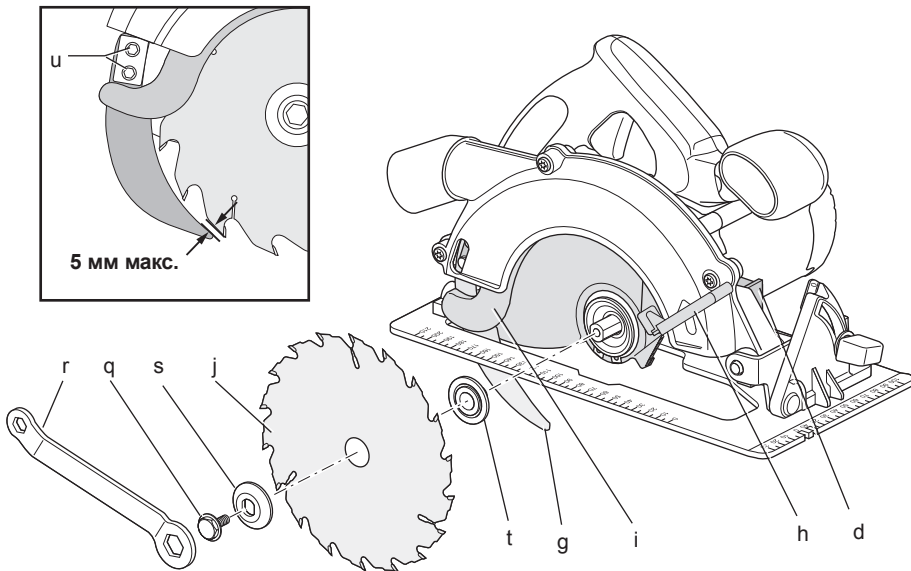
Attēls / Рисунок 4



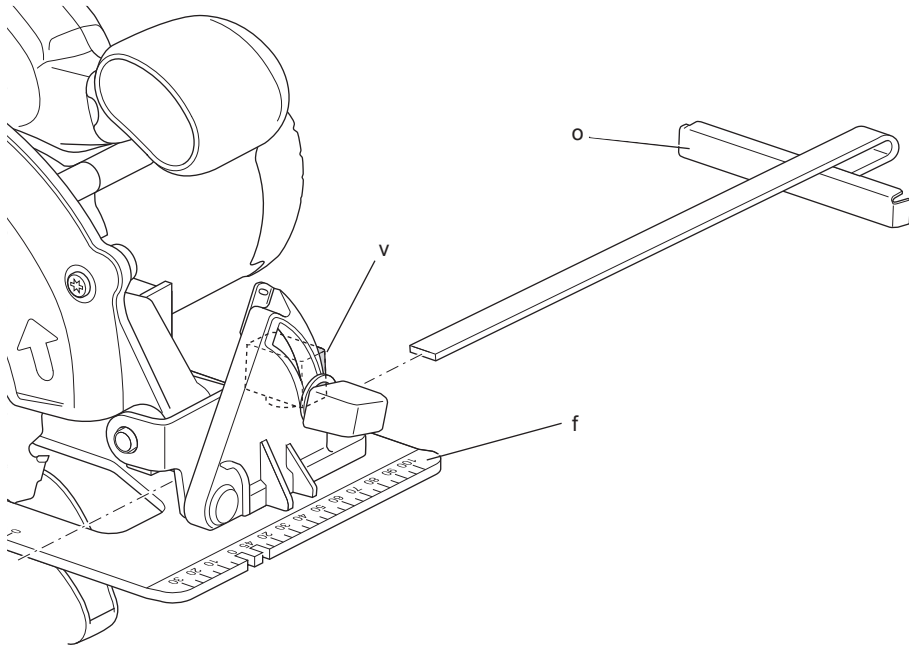
Attēls / Рисунок 5



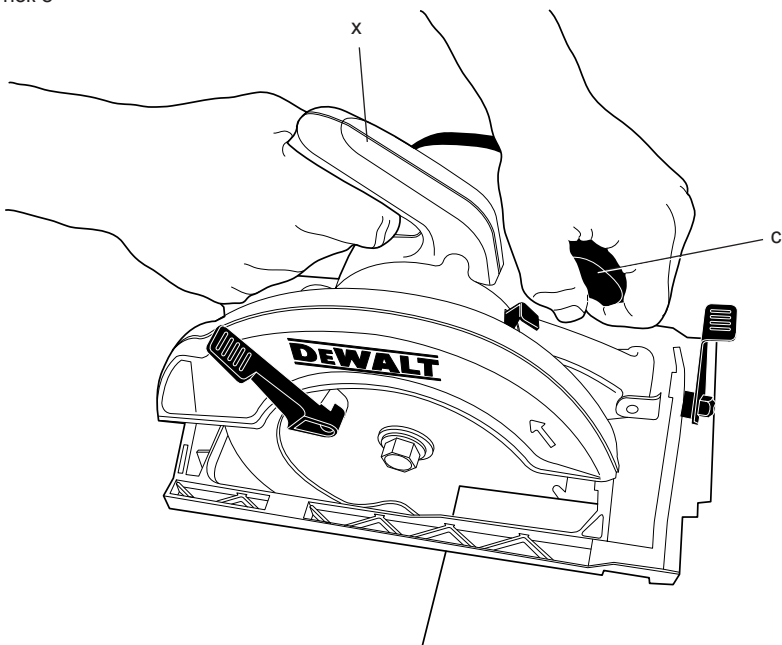
Attēls / Рисунок 6



Attēls / Рисунок 7



Attēls / Рисунок 8



# RIPZĀGIS D23620

## Apsveicam!

Jūs esat izvēlējušies DeWALT instrumentu. DeWALT ir viens no uzticamākajiem profesionālu elektroinstrumentu lietotāju partneriem, jo tam ir ilggadīga pieredze instrumentu izveidē un novatorismā.

## Tehniskie dati

		D23620
Spriegums	$V_{DC}$	230
Apvienotā Karaliste un Īrija	$V_{DC}$	230/115
Veids		2
Ieejas jauda	W	1500
Ātrums bez noslodzes	$min^{-1}$	5000
Zāģēšanas dziļums	mm	65
Asmens diametrs	mm	184
Asmens biezums	mm	2,5
Asmens iekšējais diametrs	mm	16
Slīpā leņķa regulēšana		0–50°
Svars	kg	5,5
<hr/>		
$L_{PA}$ (skaņas spiediens)	dB(A)	97
$K_{PA}$ (skaņas spiediena neprecizitāte)	dB(A)	3
$L_{WA}$ (skaņas jauda)	dB(A)	106
$K_{WA}$ (skaņas jaudas neprecizitāte)	dB(A)	3,6

Vibrāciju kopējās vērtības (trīs asu vektoru summa) ir noteiktas atbilstoši EN 60745:

Vibrāciju emisijas vērtība $a_h$		
$a_h = m/s^2$	< 2,5	
Neprecizitāte K =	$m/s^2$	1,5

Šajā informācijas lapā norādītā vibrāciju emisijas vērtība ir izmērīta saskaņā ar standarta pārbaudes metodi, kas norādīta EN 60745, un to var izmantot viena instrumenta salīdzināšanai ar citu. Šo vērtību var izmantot, lai iepriekš novērtētu iedarbību.



**BRĪDINĀJUMS!** Deklarētā vibrāciju emisijas vērtība attiecas uz instrumenta galveno paredzēto lietošanu. Tomēr, ja instruments tiek lietots dažādiem darbiem, ar atšķirīgiem piederumiem vai tiek slikti apkopots, vibrāciju emisija var atšķirties. Šādos gadījumos var

ievērojami palielināties iedarbības līmenis visā darba laikā.

Novērtējot vibrāciju iedarbības līmeni, līdztekus darba režīmam ir jāņem vērā arī tas laiks, kad instruments ir izslēgts vai darbojas tukšgaitā. Šādos gadījumos var ievērojami samazināties iedarbības līmenis visā darba laikā.

Nosakiet arī citus drošības pasākumus, lai aizsargātu operatoru no vibrācijas iedarbības, piemēram, jāveic instrumentu un piederumu apkope, jā rūpējas, lai rokas būtu siltas, jāorganizē darba gaita.

## Drošinātāji

Eiropa 230 V instrumenti 10 ampēri, barošanas avots

Apvienotā Karaliste un Īrija 230 V instrumenti 13 ampēri, kontaktdakšas

Apvienotā Karaliste un Īrija 115 V instrumenti 16 ampēri, kontaktdakšas

## Definīcijas: leteikumi par drošību

Turpmāk redzamajās definīcijās izskaidrota signālvārdu nopietnības pakāpe. Lūdzu, izlasiet šo rokasgrāmatu un pievērsiet uzmanību šiem apzīmējumiem.



**BĪSTAMI!** Norāda draudošu bīstamu situāciju, kuras rezultātā, ja to nenovērš, **iestājas nāve vai tiek gūti smagi ievainojumi.**



**BRĪDINĀJUMS!** Norāda iespējami bīstamu situāciju, kuras rezultātā, ja to nenovērš, **var iestāties nāve vai gūt smagus ievainojumus.**



**UZMANĪBU!** Norāda iespējami bīstamu situāciju, kuras rezultātā, ja to nenovērš, **var gūt nelielus vai vidēji smagus ievainojumus.**

**IEVĒRĪBA!** Norāda situāciju, **nkuras rezultātā negūst ievainojumus, bet, ja to nenovērš, var sabojāt īpašumu.**



Apzīmē elektriskās strāvas trieciena risku.



Apzīmē ugunsgrēka risku.

**EK-atbilstības deklarācija**

MAŠĪNU DIREKTĪVA



D23620

DeWALT paziņo, ka izstrādājumi, kas aprakstīti tehniskajos datos, ir ražoti saskaņā ar šādiem dokumentiem:

2006/42/EK, EN 60745-1, 60745-2-5.

Šie izstrādājumi atbilst arī Direktīvai 2004/108/EK. Lai iegūtu sīkāku informāciju, lūdzu, sazinieties ar DeWALT turpmāk minētajā adresē vai skatiet rokasgrāmatas pēdējo vāku.

Persona, kas šeit parakstījusies, atbild par tehnisko datu sagatavošanu un DeWALT vārdā izstrādā šo paziņojumu.

Horst Grossmann

Inženiertehniskās un instrumentu izveides nodaļas priekšsēdētāja vietnieks

DeWALT, Richard-Klinger-Straße 11,  
D-65510, Idstein, Germany

31.12.2009.



**BRĪDINĀJUMS!** Lai ievainojuma risks būtu mazāks, izlasiet lietošanas rokasgrāmatu.

**Vispārējie elektroinstrumenta drošības norādījumi**

**BRĪDINĀJUMS!** Izlasiet visus drošības brīdinājumus un norādījumus. Neveiksme izpildīt drošības informācijas norādes un instrukcijas var novest pie elektriskā šoka, apdegumiem un/vai nopietnām traumām.

**SAGLABĀJIET VISUS BRĪDINĀJUMUS UN NORĀDĪJUMUS TURPMĀKĀM UZZIŅĀM.**

Termiņš „elektroinstrumenti”, kas redzams brīdinājumos, attiecas uz šo elektroinstrumentu (ar vadu), ko darbina ar elektrības palīdzību, vai ar akumulatoru darbināmu elektroinstrumentu (bez vada).

**1) DROŠĪBA DARBA VIETĀ**

- Rūpējieties, lai darba vieta būtu tīra un labi apgaismota. Nesakārtotā un vāji apgaismotā darba zonā var rasties negadījumi.
- Elektroinstrumentus nedrīkst darbināt sprādzienbīstamā vidē, piemēram, viegli uzliesmojošu šķidrumu, gāzu vai putekļu tuvumā. Elektroinstrumenti rada dzirksteles, kas var aizdedzināt putekļus vai izgarojumu tvaikus.
- Strādājot ar elektroinstrumentu, neļaujiet tuvumā atrasties bērniem un nepiederošām personām. Novēršot uzmanību, jūs varat zaudēt kontroli pār instrumentu.

**2) ELEKTRODROŠĪBA**

- Elektroinstrumenta kontaktdakšai jāatbilst kontaktligzdai. Kontaktdakšu nekādā gadījumā nedrīkst pārveidot. Iezemētiem elektroinstrumentiem nedrīkst izmantot pārejas kontaktdakšas. Nepārveidotas kontaktdakšas un piemērotas kontaktligzdas rada mazāku elektriskās strāvas trieciena risku.
- Nepieskarieties iezemētām virsmām, piemēram, caurulēm, radiatoriem, plītim un ledusskapjiem. Ja jūsu ķermenis ir iezemēts, pastāv lielāks elektriskās strāvas trieciena risks.
- Elektroinstrumentus nedrīkst pakļaut lietus vai mitru laika apstākļu iedarbībai. Ja elektroinstrumentā iekļūst ūdens, palielinās elektriskās strāvas trieciena risks.
- Lietojiet vadu pareizi. Nekad nepārnēsājiet, nevelciet vai neatvienojiet elektroinstrumentu no kontaktligzdas, turot to aiz vada. Netuviniet vadu karstuma avotiem, eļļai, asām šķautnēm vai kustīgām detaļām. Ja vads ir bojāts vai sapinies, pastāv lielāks elektriskās strāvas trieciena risks.
- Strādājot ar elektroinstrumentu ārpus telpām, izmantojiet tādu pagarinājuma vadu, kas paredzēts lietošanai ārpus telpām. Izmantojot vadu, kas paredzēts lietošanai ārpus telpām, pastāv mazāks elektriskās strāvas trieciena risks.
- Ja elektroinstrumentu nākas ekspluatēt mitrā vidē, ierīkojiet elektrobarošanu ar noplūdstrāvas aizsargierīci. Lietojot noplūdstrāvas aizsargierīci, mazinās elektriskās strāvas trieciena risks.

**3) PERSONĪGĀ DROŠĪBA**

- Elektroinstrumenta lietošanas laikā esiet uzmanīgi, skatieties, ko jūs darāt, rīkojieties saprātīgi. Nelietojiet



elektroinstrumentu, ja esat noguris vai atrodaties narkotiku, alkohola vai medikamentu ietekmē. Pat viens mīrkliks neuzmanības elektroinstrumentu ekspluatācijas laikā var izraisīt smagus ievainojumus.

- b) **Lietojiet personīgo aizsargaprīkojumu.** Vienmēr valkājiet acu aizsargus. *Attiecīgos apstākļos lietojot aizsargpiederumus, piemēram, putekļu masku, aizsargapavus ar neslidošu zoli, aizsargķiveri vai ausu aizsargus, ir mazāks risks gūt ievainojumus.*
- c) **Nepieļaujiet nejaušu iedarbināšanu.** **Nodrošiniet, ka pirms pievienošanas elektrotīklam vai akumulatoru baterijai, pirms elektroinstrumenta pacelšanas vai pārnēsāšanas, slēdzis ir izslēgts.** *Ja elektroinstrumentu pārnēsājat, turot pirkstu uz slēdža, vai ja kontaktligzdai pievienojat elektroinstrumentu ar ieslēgtu slēdzi, var rasties negadījumi.*
- d) **Pirms elektroinstrumenta ieslēgšanas noņemiet no tā visas regulēšanas atslēgas vai uzgriežņu atslēgas.** *Ja elektroinstrumenta rotējošajai daļai ir piestiprināta uzgriežņu atslēga vai regulēšanas atslēga, var gūt ievainojumus.*
- e) **Nesniedzieties pārāk tālu.** **Vienmēr cieši stāviet uz piemērota atbalsta un saglabājiet līdzsvaru.** *Tādējādi neparedzētās situācijās daudz labāk varat saglabāt kontroli pār elektroinstrumentu.*
- f) **Valkājiet piemērotu apģērbu.** **Nevalkājiet pārāk brīvu apģērbu vai rotaslietas.** **Netuviniet matus, apģērbu un cimdus kustīgām detaļām.** *Brīvs apģērbs, rotaslietas vai gari mati var iekerties kustīgajās detaļās.*
- g) **Ja instrumentam ir paredzēts pievienot putekļu atsūkņēšanas un savākšanas ierīces, obligāti tās pievienojiet un ekspluatējiet pareizi.** *Lietojot putekļu savācēju, iespējams mazināt putekļu kaitīgo ietekmi.*

#### 4) ELEKTROINSTRUMENTA EKSPLUATĀCIJA UN APKOPE

- a) **Nelietojiet elektroinstrumentu ar spēku.** **Izmantojiet konkrētam gadījumam piemērotu elektroinstrumentu.** *Ar pareizi izvēlētu elektroinstrumentu tā efektivitātes robežās paveiksiet darbu daudz labāk un drošāk.*
- b) **Neekspluatējiet elektroinstrumentu, ja to ar slēdzi nevar ne ieslēgt, ne izslēgt.** *Ja elektroinstrumentu nav iespējams kontrolēt*

*ar slēdža palīdzību, tas ir bīstams un ir jāsalabo.*

- c) **Pirms elektroinstrumentu regulēšanas, piederumu nomainīšanas vai novietošanas glabāšanā atvienojiet kontaktdakšu no barošanas avota un/ vai no elektroinstrumenta izņemiet akumulatoru.** *Šādu profilaktisku drošības pasākumu rezultātā mazinās nejaušas elektroinstrumenta iedarbināšanas risks.*
- d) **Glabājiet elektroinstrumentus, kas netiek darbināti, bērniem nepieejamā vietā un neatļaujiet to ekspluatēt personām, kas nav apmācītas to lietošanā vai nepārzina šos noteikumus.** *Elektroinstrumenti ir bīstami, ja tos ekspluatē neapmācītas personas.*
- e) **Veiciet elektroinstrumentu apkopi.** **Pārbaidiet, vai kustīgās detaļas ir pareizi savienotas un nostiprinātas, vai detaļas nav bojātas, kā arī vai nav kāds cits apstāklis, kas varētu ietekmēt elektroinstrumenta darbību.** **Ja elektroinstruments ir bojāts, pirms ekspluatācijas tas ir jāsalabo.** *Daudzu negadījumu cēlonis ir tādi elektroinstrumenti, kam nav veikta pienācīga apkope.*
- f) **Regulāri uzasiniet un tīriet griezējinstrumentus.** *Ja griezējinstrumentiem ir veikta pienācīga apkope un tie ir uzasināti, pastāv mazāks to iestrēgšanas risks, un tos ir vieglāk vadīt.*
- g) **Elektroinstrumentu, tā piederumu, detaļas u.c. ekspluatējiet saskaņā ar šiem noteikumiem, ņemot vērā darba apstākļus un veicamā darba specifiku.** *Lietojot elektroinstrumentu tam neparedzētiem mērķiem, var rasties bīstama situācija.*

#### 5) APKALPOŠANA

- a) **Uzticiet sava elektroinstrumenta apkopi un apkalpošanu kvalificētam remontstrādniekam, lietojot tikai identiskas rezerves daļas.** *Tādējādi tiek saglabāta elektroinstrumenta drošība.*

## Drošības noteikumi visiem zāģiem

### BĪSTAMI!

- a) **Netuviniet rokas zāģēšanas zonai un asmenim.** *Turiet otru roku uz palīgroktura vai motora korpusa. Ja zāģi turēsiet ar abām rokām, nesagriezīsiet tās ar asmeni.*
- b) **Nesniedzieties zem apstrādājamā materiāla.** **Aizsargs nevar jūs aizsargāt no asmens zem apstrādājamā materiāla.**

- c) **Noregulējiet zāgēšanas dziļumu atbilstoši apstrādājamā materiāla biezumam.** *Asmens zobi zem apstrādājamā materiāla nedrīkst būt redzami pilnībā.*
- d) **Nekad neturiet zāgējamo materiālu ar rokām vai uz kājas.** *Nostipriniet apstrādājamo materiālu uz stabilas platformas. Ir svarīgi pareizi atbalstīt materiālu, lai tam būtu minimāli jāpieskaras, lai asmens neiestrēgtu un lai nezaudētu vadību.*
- e) **Veicot darbu, turiet elektroinstrumentu pie izolētajām satveršanas virsmām, ja griezējinstrumentus varētu saskarties ar aplēptu elektroinstalāciju vai ar savu vadu.** *Ja griezējinstrumentus saskaras ar vadiem, kuros ir strāva, visas instrumenta ārējās metāla virsmas vada strāvu un rada elektriskās strāvas trieciena risku.*
- f) **Zāgējot gareniski, vienmēr izmantojiet garenzāgēšanas ierobežotāju vai taisnās malas vadīkli.** *Tā tiek uzlabota zāgēšanas precizitāte un mazinās asmens iestrēgšanas iespēja.*
- g) **Vienmēr izmantojiet asmeņus ar pareizu ass diametru un formu (dimanta vai apaļo ripu).** *Asmeņi, kas neatbilst instrumenta vārpstas lielumam, darbojas ekscentriski, kā rezultātā varat zaudēt kontroli pār instrumentu.*
- h) **Nekad nelietojiet bojātas vai nepareizas asmens starplikas vai bultskrūvi.** *Asmens starplikas un bultskrūve ir īpaši paredzētas šim zāģim, optimālam darba rezultātam un ekspluatācijas drošībai.*

## PAPILDU DROŠĪBAS NOTEIKUMI VISIEM ZĀĢIEM

### Atsitienu iemesli un operatora pasargāšana

- *Atsitiens ir pēkšņa reakcija uz saspiešanu, saliektu vai nepareizi novietotu zāģa asmeni, kā rezultātā zāģis paceļas augšup un izlec ārā no apstrādājamā materiāla virzienā uz operatoru, un šo darbību nav iespējams kontrolēt.*
- *Ja asmens ir saspiests vai, iegriezumam aizveroties, stipri saliekts, asmens iestrēgst un motora reakcija strauji grūž ierīci atpakaļ operatora virzienā.*
- *Ja asmens griezumā ir izliekts vai nepareizi novietots, zobi uz asmens aizmugurējās malas var ieurbties kokmateriāla virsmas augšdaļā,*

*kā rezultātā asmens paceļas ārā no iecirtuma un atlec atpakaļ operatora virzienā.*

*Atsitiens rodas zāģa nepareizas lietošanas un/vai nepareizu darba paņēmienu vai apstākļu rezultātā, un to var novērst, veicot atbilstošus piesardzības pasākumus, kā norādīts turpmāk.*

- a) **Nepārtraukti cieši turiet zāģi ar abām rokām un novietojiet rokas tā, lai pretotos atsitienu spēkiem.** *Nostājieties vienā no asmens pusēm, tikai ne vienā līmenī ar asmens zāgēšanas līniju. Atsitiens var izraisīt instrumenta atlēcieni atpakaļ, tomēr atsitienu spēkus var kontrolēt, ja tiek veikti pienācīgi piesardzības pasākumi.*
- b) **Ja asmens ir iestrēdzis vai ja kāda iemesla dēļ zāgēšana ir pārtraukta, atlaidiet mēlīti un zāģi turiet nekustīgi materiālā, līdz asmens pilnībā apstājas.** *Nekad nemēģiniet izņemt no darba materiāla vai vilkt to atpakaļ, kamēr asmens ir kustībā, jo var tikt izraisīts atsitiens. Novērtējiet situāciju un vērsiet to par labu, lai novērstu asmens iestrēgšanas cēloni.*
- c) **Ja atkal uzsākat zāģēt, centrējiet zāģa asmeni iecirtumā un pārbaudiet, vai zāģa zobi materiālā nav ieķērušies.** *Ja zāģa asmens ir iestrēdzis, tas var izlekt ārā vai atsīties no apstrādājamā materiāla, uzsākot zāģēšanu.*
- d) **Atbalstiet lielus paneļus, lai līdz minimumam samazinātu asmens iespīšanās un atsitienu risku.** *Lieli paneļi mēdz nosēsties paši zem sava svara. Atbalsti ir jānovieto zem paneļa abās pusēs, tuvu griezuma līnijai un paneļa malai.*
- e) **Neizmantojiet trulus vai bojātus asmeņus.** *Neasi un nepiemēroti asmeņi veido šauru iecirtumu, kā rezultātā asmens izraisa pēkšņīgu berzi, iestrēgst vai rada atsitienu.*
- f) **Asmens dziļuma un slīpā leņķa noregulēšanas bloķēšanas svīrām pirms zāģēšanas jābūt ciešām un nostiprinātām.** *Ja noregulētais asmens zāģēšanas laikā nobīdās, tas var iestrēgt vai izraisīt atsitienu risku.*
- g) **Ievērojiet īpašu piesardzību, veicot iezāģējumus ēku sienās vai citās nosegtās vietās.** *Ja asmens izvīzās materiāla otrā pusē, tas var saskarties ar priekšmetiem, kas izraisa atsitienu.*

### Drošības noteikumi zāģiem ar svārstveida asmens aizsargu

- a) **Pirms katras lietošanas reizes pārbaudiet, vai apakšējais aizsargs ir pienācīgi aizvērts.** *Nestrādājiet ar*

instrumentu, ja apakšējais aizsargs nekustas brīvi un uzreiz neaizveras. Nekad nenostipriniet vai nepiesieniet aizsargu atvērtā pozīcijā. Ja zāģis ir nejauši nomests, apakšējais aizsargs var būt saliekts. Paceliet apakšējo aizsargu ar ievilkšanas roktura palīdzību un pārliecinieties, vai tas brīvi kustas un nepieskaras asmenim vai kādai citai detaļai visos zāģēšanas leņķos un dziļumos.

- b) **Pārbaudiet apakšējā aizsarga atsperes darbību.** Ja aizsargs un atspere nedarbojas pareizi, tie pirms lietošanas ir jāsalabo. Apakšējais aizsargs var darboties gausi tādēļ, ka ir bojāta kāda detaļa, sveķainas nogulsnes vai izveidojušies saneši.
- c) **Apakšējais aizsargs jāieviek manuāli tikai īpašu zāģēšanas darbu nolūkā — iezāģējumu un kombinētu zāģējumu gadījumā.** Paceliet apakšējo aizsargu, ievelkot rokturi, un, tiklīdz asmens ir iezāģēts materiālā, apakšējais aizsargs ir jāatlaiz. Pārējo zāģēšanas darbu gadījumā apakšējam aizsargam jādarbojas automātiski.
- d) **Pirms zāģi novietojat uz darbagalda vai grīdas, vienmēr pārbaudiet, vai apakšējais aizsargs nosedz asmeni.** Ja asmens nav aizsargāts un ir nolaižs lejup, zāģis var sākt darboties atpakaļgaitā, sazāģējot visu, kas ir tā ceļā. Ņemiet vērā to, cik ilgs laiks vajadzīgs, lai asmens apstātos pēc tam, kad slēdzis ir atlaists.

## Papildu drošības noteikumi visiem zāģiem ar šķeļošo nazi

- a) **Lietojiet izmantotajam asmenim piemērotu šķeļošo nazi.** Lai šķeļošais nazis darbotos pareizi, tam jābūt biežākam nekā zāģa asmenim, tomēr arī plānākam nekā asmens zobiem.
- b) **Noregulējiet šķeļošo nazi tā, kā aprakstīts šajā lietošanas rokasgrāmatā.** Ja tā attālums, novietojums un ieregulējums nav pareizs, tas var nespēt novērst atsitienu.
- c) **Šķeļošais nazis jālieto vienmēr, izņemot iezāģēšanas gadījumā.** Kad iezāģēšana ir pabeigta, no jauna jāuzstāda šķeļošais nazis. Veicot iezāģēšanu, šķeļošais nazis traucē zāģim pareizi darboties un var radīt atsitienu.
- d) **Šķeļošajam nazim darba laikā jāatrodas apstrādājamajā materiālā.** Veicot īsus iezāģējumus, šķeļošais nazis nespēj novērst atsitienu.

- e) **Ja šķeļošais nazis ir saliekts, to nedrīkst izmantot darbam.** Pat neliels traucējums var palēnināt aizsarga aizvēršanās ātrumu.

## Papildu īpaši drošības noteikumi ripzāģiem

- Valkājiet ausu aizsargus. Trokšņa iedarbībā varat zaudēt dzirdi.
- Ieteicams valkāt putekļu masku.
- Nelietojiet tādus asmeņus, kuru izmērs ir lielāks vai mazāks nekā ieteicams. Pareizo asmens ātrumu skatiet tehniskajos datos. Lietojiet tikai šajā rokasgrāmatā norādītos asmeņus, kas atbilst EN 847-1.
- Nekādā gadījumā nelietojiet abrazīvās griezējriņas.

## Atlikušie riski

Lai arī tiek ievēroti attiecīgie drošības noteikumi un tiek uzstādītas drošības ierīces, dažus atlikušos riskus nav iespējams novērst. Tie ir šādi:

- dzirdes pasliktināšanās;
- ievainojuma risks lidojošu daļiņu dēļ;
- risks gūt apdegumus no piederumiem, kas darba laikā kļūst karsti;
- ievainojuma risks ilgstoša darba ilguma dēļ.

## Apzīmējumi uz instrumenta

Uz instrumenta ir attēlotas šādas piktogrammas:



Pirms lietošanas izlasiet lietošanas rokasgrāmatu.



Valkājiet ausu aizsargus.



Valkājiet acu aizsargus.

### DATUMA KODA NOVIETOJUMS (2. ATT.)

Datuma kods (ee), kurā ir norādīts arī ražošanas gads, ir nodrukāts uz korpusa.

Piemērs:

2010 XX XX

Ražošanas gads

## Iepakojuma saturs

Iepakojumā ietilpst:

- 1 ripzāģis
- 1 paralēlais ierobežotājs
- 1 zāģa asmens uzgriežņu atslēga
- 1 lietošanas rokasgrāmata
- 1 izvērsts skats
- Pārbaudiet, vai pārvadāšanas laikā nav bojāts instruments, tā detaļas vai piederumi.
- Pirms ekspluatācijas veļiet laiku tam, lai pilnībā izlasītu un izprastu šo rokasgrāmatu.

## Apraksts (1., 2. att.)



**BRĪDINĀJUMS!** Elektroinstrumentu vai tā daļas nedrīkst pārveidot. To var sabojāt vai var gūt ievainojumus.

- a. ieslēgšanas/izslēgšanas slēdzis
- b. atbloķēšanas poga
- c. priekšējais rokturis
- d. vārpstas bloķētājs
- e. putekļu savākšanas atvere
- f. zāģa sliece
- g. šķeļošais nazis
- h. apakšējā aizsarga ievilkšanas svira
- i. apakšējais aizsargs
- j. zāģa asmens
- k. slīpuma regulēšanas poga
- l. atzīme zāģēšanai slīpā leņķī
- m. atzīme zāģēšanai taisni
- n. dziļuma regulēšanas poga
- o. paralēlais ierobežotājs

### PAREDZĒTĀ LIETOŠANA

Šis D23620 ripzāģis ir paredzēts profesionāliem koksnēs un plastmasas zāģēšanas darbiem.

To **NEDRĪKST** lietot mitros apstākļos vai viegli uzliesmojošu šķidrums un gāzu klātbūtnē.

Šie ripzāģi ir profesionālai lietošanai paredzēti elektroinstrumenti.

**NEĻAUJIET** bērniem aiztikt instrumentu. Ja šo instrumentu ekspluatē nepieredzējuši operatori, viņi ir jāuzrauga.

### Elektrodrošība

Elektromotors ir paredzēts tikai vienam noteiktam spriegumam. Pārbaudiet, vai barošanas avota

spriegums atbilst kategorijas plāksnītē norādītajam spriegumam.



Šim DeWALT instrumentam ir dubulta izolācija atbilstoši EN 60745, tāpēc nav jālieto iezemēts vads.



**BRĪDINĀJUMS!** 115 V ierīces jādarbina ar droša izolējoša pārveidotāja palīdzību, un starp primāro un sekundāro tinumu jābūt iezemētam ekrānam.

Ja strāvas vads ir bojāts, tas ir jānomaina pret īpaši sagatavotu vadu, kas pieejams DeWALT remonta darbnīcās.

## Barošanas vada kontaktdakšas nomaīņa (tikai Apvienotajai Karalistei un Īrijai)

Ja ir jāuzstāda jauna barošanas vada kontaktdakša:

- nekaitīgā veidā atbrīvojieties no nederīgās kontaktdakšas;
- pievienojiet brūno vadu pie kontaktdakšas strāvas termināļa;
- pievienojiet zilo vadu pie neitrālā termināļa.



**BRĪDINĀJUMS!** Vadus nedrīkst pievienot pie zemējuma termināļa.

Ievērojiet uzstādīšanas norādījumus, kas ietilpst labas kvalitātes kontaktdakšu komplektācijā. Ieteicamais drošinātājs: 13 A.

## Pagarinājuma vada lietošana

Pagarinājuma vadu nevajadzētu lietot, ja vien bez tā nekādi nevar iztikt. Izmantojiet atzītus pagarinājuma vadus, kas atbilst lādētāja ieejas jaudai (sk. tehniskos datus). Minimālais vadītāja izmērs ir 1 mm<sup>2</sup>; maksimālais garums ir 30 m.

Ja lietojat kabeļa rulli, vienmēr notiniet vadu no tā pilnībā nost.

## SALIKŠANA UN REGULĒŠANA



**BRĪDINĀJUMS!** Lai mazinātu ievainojuma risku, pirms piederumu uzstādīšanas un noņemšanas, uzstādījumu regulēšanas vai mainīšanas vai arī remontdarbiem izslēdziet instrumentu un atvienojiet to no elektroīkla. Slēdzim jāatrodas stāvoklī IZSLĒGTS (OFF). Instrumentam nejauši sākot darboties, var gūt ievainojumus.

## Zāģēšanas dziļuma regulēšana (1., 2., 3. att.)

1. Atskrūvējiet dziļuma regulēšanas pogu (n).
2. Bīdīet slieci (f), līdz ir panākts pareizais zāģēšanas dziļums.
3. Pieskrūvējiet dziļuma regulēšanas pogu (n).



**BRĪDINĀJUMS!** Lai darbs būtu paveikts maksimāli kvalitatīvi, zāģa asmenim jābūt izvīzītam apm. 3 mm ārpus apstrādājamā materiāla (sk. 3. att. mazo papildattēlu).

## Slīpā leņķa regulēšana (4. att.)

Slīpuma leņķis var tikt noregulēts starp 0° un 50°.

1. Atskrūvējiet slīpuma regulēšanas pogu (k).
2. Iestatiet slīpo leņķi, noliecot zāģa slieci (f), līdz atzīme uz dziļummēra norāda vēlamu leņķi.
3. Pieskrūvējiet slīpuma regulēšanas pogu (k).

## Slieces noregulēšana zāģēšanai 90° leņķī (1., 5. att.)

1. Noregulējiet zāģa slīpo leņķi uz 0°.
2. Ar sviras (h) palīdzību ievēlciat asmens aizsargu un novietojiet zāģi uz asmens pusi.
3. Atskrūvējiet slīpuma regulēšanas pogu (k).
4. Novietojiet stūreni pret asmeni un slieci tā, lai noregulētu 90° leņķa iestatījumu.
5. Ar sešstūru uzgriežņu atslēgu noregulējiet aizturi (p).

## Zāģa asmens nomaiņšana (6. att.)

1. Nospiediet asmens bloķēšanas pogu (d) un ar komplektācijā iekļauto uzgriežņu atslēgu (r) atskrūvējiet asmens spīlējuma skrūvi (q), griežot to pretēji pulksteņrādītāja virzienam.
2. Ar sviras (h) palīdzību izvelciat apakšējo asmens aizsargu (i) un nomainiet asmeni (j). No jauna pareizi uzstādiet starplikas (s, t).
3. Pārbaudiet asmens rotācijas virzienu.
4. Ar roku uzskrūvējiet asmens spīlējuma skrūvi (q), lai nofiksētu starpliku. Griežiet to pulksteņrādītāja virzienā.
5. Nospiediet asmens bloķēšanas pogu (d), vienlaikus griežot vārpstu, līdz asmens pārstāj griezties.
6. Ar uzgriežņu atslēgu cieši pieskrūvējiet asmens spīlējuma skrūvi.

## Šķeļošā naža regulēšana (6. att.)

Skatiet 6. attēla mazo papildattēlu, kurā norādīta pareiza šķeļošā naža (g) regulēšana. Kad ir nomainīts zāģa asmens, vai pēc vajadzības noregulējiet šķeļošā naža attāluma iestatījumu.

1. Noregulējiet 0 mm zāģēšanas dziļumu, lai varētu piekļūt šķeļošā naža spīlējuma skrūvēm.
2. Atskrūvējiet skrūves (u) un izvelciat šķeļošo nazi maksimālā garumā.
3. Noregulējiet atstarpi.
4. Pieskrūvējiet skrūves (griezes moments: 4 – 5 Nm).

## Paralēlā ierobežotāja uzstādīšana un regulēšana (7. att.)

Paralēlo ierobežotāju (o) lieto zāģēšanai paralēli apstrādājamā materiāla malai.

### SALIKŠANA

1. Atskrūvējiet bloķēšanas skrūvi (v), lai varētu ievietot paralēlo ierobežotāju.
2. Ievietojiet paralēlo ierobežotāju (o) zāģa sliecē (f), kā norādīts.
3. Pieskrūvējiet bloķēšanas skrūvi (v).

### REGULĒŠANA

1. Atskrūvējiet bloķēšanas skrūvi (v) un iestatiet paralēlo ierobežotāju (o) vēlamajā platumā.
2. Pieskrūvējiet bloķēšanas skrūvi (v).

## Pirms ekspluatācijas

- Pārbaudiet, vai aizsargi ir pareizi uzstādīti. Zāģa asmens aizsargam jābūt aizvērtā stāvoklī.
- Zāģa asmenim jāgriežas uz asmens redzamās bultiņas norādītajā virzienā.

## EKSPLUATĀCIJA

### Lietošanas instrukcijas



**BRĪDINĀJUMS!** Vienmēr ievērojiet drošības instrukcijas un pielietojamos noteikumus.



**BRĪDINĀJUMS!** Lai mazinātu nopietna ievainojuma risku, pirms aprīkojuma vai piederumu regulēšanas vai noņemšanas/uzstādīšanas izslēdziet ierīci

**un atvienojiet instrumentu no elektroītkla.**



**BRĪDINĀJUMS!** Vienmēr ievērojiet drošības instrukcijas un pielietojamos noteikumus.

- Zāģējamajam materiālam ir jābūt cieši nostiprinātam.
- Instrumentam drīkst piemērot tikai nelielu spiedienu, turklāt zāģa asmeni nedrīkst spiest no sāniem.
- Nepieļaujiet pārslodzi.
- Nedrīkst lietot pārāk nolietotus zāģa asmeņus.
- Šo zāģi nedrīkst lietot iedobumu zāģēšanai.

## Pareizs roku novietojums (8. att.)



**BRĪDINĀJUMS!** Lai mazinātu nopietna ievainojuma risku, **VIENMĒR** turiet roku pareizi, kā norādīts.



**BRĪDINĀJUMS!** Lai mazinātu nopietna ievainojuma risku, **VIENMĒR** saglabājiet ciešu tvērienu, lai būtu gatavi negaidītai reakcijai.

Pareizs rokas novietojums paredz turēt vienu roku uz priekšējā roktura (c), bet otru — uz galvenā roktura (x).

## Ieslēgšana un izslēgšana (2. att.)

Drošības nolūkos instrumenta ieslēgšanas/izslēgšanas slēdzis (a) ir aprīkots ar atbloķēšanas pogu (b).

1. Nospiediet atbloķēšanas pogu; instruments ir darba kārtībā.
2. Lai iedarbinātu instrumentu, nospiediet ieslēgšanas/izslēgšanas slēdzi (a). Tiklīdz ieslēgšanas/izslēgšanas slēdzis ir atlaists, tiek iedarbināts atbloķēšanas slēdzis, lai novērstu nejaušu instrumenta iedarbināšanu.



**BRĪDINĀJUMS!** Ja zāģa asmens ir novietots uz apstrādājamā materiāla vai citur, instrumentu nedrīkst ne ieslēgt, ne izslēgt.



**BRĪDINĀJUMS!** Nedrīkst aktivizēt vārpstas bloķētāju, kamēr instruments darbojas.

## Instrumenta virzīšana (1., 2. att.)

1. Lai darbs būtu paveikts kvalitatīvi, piestipriniet apstrādājamo materiālu ar apakšpusi uz augšu.
2. Zāģējiet pa līniju, kas atzīmēta uz apstrādājamā materiāla, izmantojot atzīmi (m). Zāģējot 45° slīpā leņķī, zāģējiet pa līniju, kas atzīmēta uz apstrādājamā materiāla, izmantojot atzīmi (l).
3. Novirziet vadu prom no instrumenta, turot tā aiz mugure.



## Putekļu savākšana (1. att.)



**BRĪDINĀJUMS!** Risks ieelpot putekļus. Lai mazinātu ievainojuma risku, **VIENMĒR** valkājiet atzītu putekļu masku.

Šis instruments ir aprīkots ar putekļu savākšanas atveri (e).

Ja vien iespējams, jāpievieno paredzētā putekļu savākšanas ierīce atbilstoši attiecīgiem noteikumiem par putekļu emisiju.



**BRĪDINĀJUMS!** **VIENMĒR** jālieto tāds putekļsūcējs, kas ražots atbilstoši spēkā esošām direktīvām attiecībā uz putekļu emisiju koksnes zāģēšanas laikā. Putekļu savācēju šūtenes lielākoties ir iespējams tieši pievienot putekļu savākšanas atverei.



**BRĪDINĀJUMS!** Zāģējot metālu, putekļsūcēju nedrīkst lietot bez piemērota dzirksteļu aizsarga.

## APKOPE

Šis DeWALT elektroinstruments ir paredzēts ilglaicīgam darbam ar mazāko iespējamo apkopi. Nepārtraukti nevainojama darbība ir atkarīga no pareizas instrumenta apkopes un regulāras tīrīšanas.



**BRĪDINĀJUMS!** Lai mazinātu ievainojuma risku, pirms piederumu uzstādīšanas un noņemšanas, uzstādījumu regulēšanas vai mainīšanas vai arī remontdarbiem izslēdziet instrumentu un atvienojiet to no elektroītkla. Slēdzim jāatrodas stāvoklī **IZSLĒGTS (OFF)**.



*Instrumentam nejauši sākot darboties, var gūt ievainojumus.*



## Elļošana

Šis elektroinstruments nav papildus jāelļo.



## Tīrīšana



**BRĪDINĀJUMS!** Ar sausu gaisu no galvenā korpusa izpūtiet netīrumus un putekļus ikreiz, kad pamanāt tos uzkrājamies gaisa atverēs, kā arī visapkārt tām. Veicot šo darbību, valkājiet aizsargbrilles un atzītu putekļu masku.



**BRĪDINĀJUMS!** Instrumenta detaļu tīrīšanai, kas nav no metāla, nedrīkst izmantot šķīdinātājus vai citas asas ķīmiskas vielas. Šīs ķīmikālijas var pavājināt materiālus, kas tiek lietoti šajās detaļās. Lietojiet tikai ziepjūdenī samērcētu lupatiņu. Nekādā gadījumā nepieļaujiet, lai instrumentā iekļūst šķidrums; instrumentu nedrīkst iegremdēt šķidrumā.

## Papildu piederumi



**BRĪDINĀJUMS!** Tā kā citi piederumi, kurus DeWALT, nav ieteicis un nepiedāvā, nav pārbaudīti lietošanai ar šo instrumentu, var rasties bīstami apstākļi, ja tos lietosiet. Lai mazinātu ievainojuma risku, šim instrumentam lietojiet tikai DeWALT ieteiktos piederumus.

Sīkāku informāciju par attiecīgiem piederumiem jautājiet izplatītājam.

## Vides aizsardzība



Dalīta atkritumu savākšana. Šo izstrādājumu nedrīkst izmest kopā ar parastiem sadzīves atkritumiem.

Ja konstatējat, ka šis DeWALT instruments ir jānomaina pret jaunu vai tas jums vairāk nav vajadzīgs, neizmetiet to kopā ar sadzīves atkritumiem. Nododiet šo izstrādājumu dalītai savākšanai un šķirošanai.



Lietotu izstrādājumu un iepakojuma dalīta savākšana ļauj materiālus pārstrādāt un izmantot atkārtoti. Izmantojot pārstrādātus materiālus, tiek novērsta dabas piesārņošana un samazināts pieprasījums pēc izejmateriāliem.

Vietējos noteikumos var būt noteikts, ka, iegādājoties jaunu izstrādājumu, komunālo atkritumu savākšanas punktiem vai izplatītājam ir dalīti jāsavāc sadzīves elektriskie izstrādājumi.

DeWALT nodrošina DeWALT izstrādājumu savākšanu un otrreizēju pārstrādi, ja tiem ir beidzies ekspluatācijas laiks. Lai izmantotu šī pakalpojuma priekšrocības, lūdzu, nogādājat savu izstrādājumu kādā no remonta darbnīcām, kas to savāks jūsu vietā.

Jūs varat noskaidrot tuvāko pilnvaroto remonta darbnīcu, sazinoties ar vietējo DeWALT biroju, kura adrese norādīta šajā rokasgrāmatā. DeWALT remonta darbnīcu saraksts, pilnīga informācija par mūsu pēcpārdošanas pakalpojumiem un kontaktinformācija ir pieejama tīmekļa vietnē [www.2helpU.com](http://www.2helpU.com).

# ДИСКОВАЯ ПИЛА D23620

## Поздравляем Вас!

Вы выбрали электрический инструмент фирмы DeWALT. Тщательная разработка изделий, многолетний опыт фирмы по производству электроинструментов, различные усовершенствования сделали электроинструменты DeWALT одними из самых надежных помощников для профессионалов.

## Технические характеристики

D23620		
Напряжение питания	В пост. тока	230
Тип		2
Потребляемая мощность	Вт	1,500
Число оборотов без нагрузки	об./мин.	5,000
Глубина распила	мм	65
Диаметр пильного диска	мм	184
Толщина пильного диска	мм	2,5
Диаметр посадочного отверстия	мм	16
Регулировка угла наклона		0–50°
Вес	кг	5,5
$L_{pa}$ (звуковое давление)	дБ(А)	97
$K_{pa}$ (погрешность измерения звукового давления)	дБ(А)	3
$L_{WA}$ (акустическая мощность)	дБ(А)	106
$K_{WA}$ (погрешность измерения акустической мощности)	дБ(А)	3,6

Сумма величин вибрации (сумма векторов по трем осям), измеренных в соответствии со стандартом EN 60745:

Значения вибрационного воздействия,  $ah$

$$ah = \text{м/с}^2 < 2,5$$

$$\text{Погрешность } K = \text{м/с}^2 1,5$$

Уровень вибрации, указанный в данном информационном листке, был рассчитан по стандартному методу тестирования в соответствии со стандартом EN60745 и может использоваться для сравнения инструментов разных марок. Он может также использоваться для предварительной оценки воздействия вибрации.



**ВНИМАНИЕ:** Заявленная величина вибрации относится только к основным видам применения

инструмента. Однако если инструмент применяется не по основному назначению, с другими принадлежностями или содержится в ненадлежащем порядке, уровень вибрации будет отличаться от указанной величины. Это может значительно увеличить воздействие вибрации в течение всего периода работы инструментом.

При оценке уровня воздействия вибрации необходимо также учитывать время, когда инструмент находился в выключенном состоянии или когда он включен, но не выполняет какую-либо операцию. Это может значительно уменьшить уровень воздействия в течение всего периода работы инструментом.

Определите дополнительные меры предосторожности для защиты оператора от воздействия вибрации, такие как: тщательный уход за инструментом и принадлежностями, содержание рук в тепле, организация рабочего места.

### Минимальные электрические предохранители:

Инструменты 230 В 10 ампер, электросеть

## Определения: Предупреждения безопасности

Следующие определения указывают на степень важности каждого сигнального слова. Прочтите руководство по эксплуатации и обратите внимание на данные символы.



**ОПАСНО:** Означает чрезвычайно опасную ситуацию, которая приводит к смертельному исходу или получению тяжелой травмы.



**ВНИМАНИЕ:** Означает потенциально опасную ситуацию, которая может привести к смертельному исходу или получению тяжелой травмы.





**ПРЕДУПРЕЖДЕНИЕ:** *Означает потенциально опасную ситуацию, которая может привести к получению травмы легкой или средней тяжести.*

**ПРЕДОСТЕРЕЖЕНИЕ:** *Означает ситуацию, не связанную с получением телесной травмы, которая, однако, может привести к повреждению инструмента.*



*Риск поражения электрическим током!*



*Огнеопасность!*

## Декларация соответствия ЕС

ДИРЕКТИВА ПО МЕХАНИЧЕСКОМУ  
ОБОРУДОВАНИЮ



D23620

DeWALT заявляет, что продукты, обозначенные в разделе «Технические характеристики», разработаны в полном соответствии со стандартами: 2006/42/ЕС, EN 60745-1, 60745-2-5.

Данные продукты также соответствуют Директиве 2004/108/ЕС. За дополнительной информацией обращайтесь по указанному ниже адресу или по адресу, указанному на последней странице руководства.

Нижеподписавшееся лицо полностью отвечает за соответствие технических данных и делает это заявление от имени фирмы DeWALT.

*H. Grossmann*

Хорст Гроссманн (Horst Grossmann)  
Вице-президент по инженерным разработкам  
DEWALT, Richard-Klinger-Straße 11,  
D-65510, Idstein, Germany  
31.12.2009



**ВНИМАНИЕ:** *Внимательно прочтите руководство по эксплуатации для снижения риска получения травмы.*

## Общие правила безопасности при работе с электроинструментами



**ВНИМАНИЕ!** *Внимательно прочтите все инструкции по безопасности и руководство по эксплуатации. Несоблюдение всех перечисленных ниже правил безопасности и инструкций может привести к поражению электрическим током, возникновению пожара и/или получению тяжелой травмы.*

### СОХРАНИТЕ ВСЕ ПРАВИЛА БЕЗОПАСНОСТИ И ИНСТРУКЦИИ ДЛЯ ПОСЛЕДУЮЩЕГО ИСПОЛЬЗОВАНИЯ

Термин «Электроинструмент» во всех приведенных ниже указаниях относится к Вашему сетевому (с кабелем) или аккумуляторному (беспроводному) электроинструменту.

#### 1) БЕЗОПАСНОСТЬ РАБОЧЕГО МЕСТА

- a) **Содержите рабочее место в чистоте и обеспечьте хорошее освещение.** *Плохое освещение или беспорядок на рабочем месте может привести к несчастному случаю.*
- b) **Не используйте электроинструменты, если есть опасность возгорания или взрыва, например, вблизи легко воспламеняющихся жидкостей, газов или пыли.** *В процессе работы электроинструмент создает искровые разряды, которые могут воспламенить пыль или горючие пары.*
- c) **Во время работы с электроинструментом не подпускайте близко детей или посторонних лиц.** *Отвлечение внимания может вызвать у Вас потерю контроля над рабочим процессом.*

#### 2) ЭЛЕКТРОБЕЗОПАСНОСТЬ

- a) **Вилка кабеля электроинструмента должна соответствовать штепсельной розетке. Ни в коем случае не видоизменяйте вилку электрического кабеля. Не используйте соединительные штепсели-переходники, если в силовом кабеле электроинструмента есть провод заземления. Использование оригинальной вилки кабеля и соответствующей ей штепсельной**

*розетки уменьшает риск поражения электрическим током.*

- b) **Во время работы с электроинструментом избегайте физического контакта с заземленными объектами, такими как трубопроводы, радиаторы отопления, электроплиты и холодильники.** *Риск поражения электрическим током увеличивается, если Ваше тело заземлено.*
- c) **Не используйте электроинструмент под дождем или во влажной среде.** *Попадание воды в электроинструмент увеличивает риск поражения электрическим током.*
- d) **Бережно обращайтесь с электрическим кабелем. Ни в коем случае не используйте кабель для переноски электроинструмента или для вытягивания его вилки из штепсельной розетки. Не подвергайте электрический кабель воздействию высоких температур и смазочных веществ; держите его в стороне от острых кромок и движущихся частей инструмента.** *Поврежденный или запутанный кабель увеличивает риск поражения электрическим током.*
- e) **При работе с электроинструментом на открытом воздухе используйте удлинительный кабель, предназначенный для наружных работ.** *Использование кабеля, пригодного для работы на открытом воздухе, снижает риск поражения электрическим током.*
- f) **При необходимости работы с электроинструментом во влажной среде используйте источник питания, оборудованный устройством защитного отключения (УЗО).** *Использование УЗО снижает риск поражения электрическим током.*
- 3) ЛИЧНАЯ БЕЗОПАСНОСТЬ**
- a) **При работе с электроинструментами будьте внимательны, следите за тем, что Вы делаете, и руководствуйтесь здравым смыслом. Не используйте электроинструмент, если Вы устали, а также находясь под действием алкоголя или понижающих реакцию лекарственных препаратов и других средств.** *Малейшая неосторожность при работе с электроинструментами может привести к серьезной травме.*
- b) **При работе используйте средства индивидуальной защиты. Всегда надевайте защитные очки.** *Своевременное использование защитного снаряжения, а именно: пылезащитной маски, ботинок на нескользящей подошве, защитного шлема или противошумных наушников, значительно снизит риск получения травмы.*
- c) **Не допускайте непреднамеренного запуска.** *Перед тем, как подключить электроинструмент к сети и/или аккумулятору, поднять или перенести его, убедитесь, что выключатель находится в положении «выключено». Не переносите электроинструмент с нажатой кнопкой выключателя и не подключайте к сетевой розетке электроинструмент, выключатель которого установлен в положение «включено», это может привести к несчастному случаю.*
- d) **Перед включением электроинструмента снимите с него все регулировочные или гаечные ключи.** *Регулировочный или гаечный ключ, оставленный закрепленным на вращающейся части электроинструмента, может стать причиной тяжелой травмы.*
- e) **Работайте в устойчивой позе. Всегда сохраняйте равновесие и устойчивую позу.** *Это позволит Вам не потерять контроль при работе с электроинструментом в непредвиденной ситуации.*
- f) **Одевайтесь соответствующим образом. Во время работы не надевайте свободную одежду или украшения.** *Следите за тем, чтобы Ваши волосы, одежда или перчатки находились в постоянном отдалении от движущихся частей инструмента. Свободная одежда, украшения или длинные волосы могут попасть в движущиеся части инструмента.*
- g) **Если электроинструмент снабжен устройством сбора и удаления пыли, убедитесь, что данное устройство подключено и используется надлежащим образом.** *Использование устройства пылеудаления значительно снижает риск возникновения несчастного случая, связанного с запыленностью рабочего пространства.*

#### 4) ИСПОЛЬЗОВАНИЕ

##### ЭЛЕКТРОИНСТРУМЕНТОВ И ТЕХНИЧЕСКИЙ УХОД

- a) **Не перегружайте электроинструмент.** Используйте Ваш инструмент по назначению. *Электроинструмент работает надежно и безопасно только при соблюдении параметров, указанных в его технических характеристиках.*
- b) **Не используйте электроинструмент, если его выключатель не устанавливается в положение включения или выключения.** *Электроинструмент с неисправным выключателем представляет опасность и подлежит ремонту.*
- c) **Отключайте электроинструмент от сетевой розетки и/или извлекайте аккумулятор перед регулированием, заменой принадлежностей или при хранении электроинструмента.** *Такие меры предосторожности снижают риск случайного включения электроинструмента.*
- d) **Храните неиспользуемые электроинструменты в недоступном для детей месте и не позволяйте лицам, не знакомым с электроинструментом или данными инструкциями, работать с электроинструментом.** *Электроинструменты представляют опасность в руках неопытных пользователей.*
- e) **Регулярно проверяйте исправность электроинструмента. Проверяйте точность совмещения и легкость перемещения подвижных частей, целостность деталей и любых других элементов электроинструмента, воздействующих на его работу. Не используйте неисправный электроинструмент, пока он не будет полностью отремонтирован.** *Большинство несчастных случаев являются следствием недостаточного технического ухода за электроинструментом.*
- f) **Следите за остротой заточки и чистотой режущих принадлежностей.** *Принадлежности с острыми кромками позволяют избежать заклинивания и делают работу менее утомительной.*
- g) **Используйте электроинструмент, аксессуары и насадки в соответствии с данным Руководством и с учетом рабочих условий и характера будущей работы.** *Использование*

*электроинструмента не по назначению может создать опасную ситуацию.*

#### 5) ТЕХНИЧЕСКОЕ ОБСЛУЖИВАНИЕ

- a) **Ремонт Вашего электроинструмента должен производиться только квалифицированными специалистами с использованием идентичных запасных частей.** *Это обеспечит безопасность Вашего электроинструмента в дальнейшей эксплуатации.*

### Инструкции по технике безопасности для всех типов пил

#### ОПАСНО:

- a) **Держите руки на расстоянии от области распила и диска.** *Держите вторую руку на дополнительной рукоятке или на корпусе двигателя. Если инструмент удерживается обеими руками, исключается вероятность их пореза диском.*
- b) **Не держите руки под обрабатываемой деталью.** *Защитный кожух не защищает руки от касания диска под обрабатываемой деталью.*
- c) **Отрегулируйте глубину пропила в соответствии с толщиной обрабатываемой детали.** *Зуб диска не должен выступать с нижней стороны обрабатываемой детали полностью.*
- d) **Никогда не удерживайте разрезаемую деталь в руках или прижав ее к ноге.** *Зафиксируйте обрабатываемую деталь на неподвижной опоре. Необходимо надлежащим образом закрепить обрабатываемую деталь для снижения риска получения травмы, заклинивания диска или потери управления.*
- e) **Держите электроинструмент за изолированные ручки при выполнении операций, во время которых режущий инструмент может задеть скрытую проводку или собственный кабель.** *Контакт с находящимся под напряжением проводом делает непокрытые изоляцией металлические части электроинструмента также «живыми», что создает опасность поражения электрическим током.*
- f) **Во время продольной распиловки всегда используйте направляющую планку или линейку.** *Это повышает*

*точность распила и снижает вероятность заклинивания диска.*

- g) **Всегда используйте диски с посадочными отверстиями соответствующего размера и формы (ромбовидные или круглые).** Диски, не совпадающие с крепежными приспособлениями инструмента, будут вращаться эксцентрически, что приведет к потере контроля.
- h) **Ни в коем случае не используйте поврежденные или несоответствующие зажимные кольца или болты для дисков.** Зажимные кольца и болты для дисков были разработаны специально для данного инструмента с целью обеспечения оптимальной производительности и безопасности во время работы.

## ДОПОЛНИТЕЛЬНЫЕ МЕРЫ БЕЗОПАСНОСТИ ДЛЯ ВСЕХ ТИПОВ ПИЛ

### Причины обратного удара и действия оператора по его предупреждению

- Обратный удар является внезапной реакцией на защемление, зажимание или смещение пильного диска, что приводит к неконтролируемому подъему пилы из обрабатываемой детали в направлении оператора.
- При зажатии или защемлении диска в пропиле, он останавливается, и реакция электродвигателя приводит к внезапному смещению инструмента в направлении или в сторону от оператора.
- Если диск перекашивается или смещается в пропиле, зубья на его задней кромке могут войти в верхнюю часть деревянной детали, что приведет к выходу диска из пропила и его скачку в направлении оператора.

*Обратный удар является результатом использования пилы не по назначению и/или неправильных действий оператора и условий работы, и его можно избежать, соблюдая следующие меры безопасности:*

- a) **Крепко держите пилу обеими руками и следите за положением рук, чтобы эффективно противостоять воздействию обратного удара.**  
*Стойте сбоку от пилы, но не на одной*

*линии с ней. Обратный удар может привести к скачку пилы назад, но оператор может гасить его энергию при условии соблюдения надлежащих мер.*

- b) **В случае заклинивания диска или в случае прекращения процесса резки по любой причине, отпустите курковый выключатель и удерживайте пилу неподвижно в обрабатываемой детали до полной остановки диска.** *Никогда не пытайтесь извлечь пилу из обрабатываемой детали или вытянуть ее назад, пока вращается диск - это может привести к обратному удару. Выясните причину заклинивания диска и примите надлежащие меры по ее устранению.*
- c) **При перезапуске пилы в детали отцентрируйте пильный диск в пропиле и убедитесь в том, что зубья пилы не касаются материала.** *Если пильный диск заклинен, то при повторном запуске пилы он может подскочить вверх из детали или ударить назад.*
- d) **Для сведения к минимуму риска заклинивания диска и возникновения обратного удара, поддерживайте заготовки большого размера.** *Большие заготовки провисают под собственным весом. Поместите опоры под заготовку с обеих сторон, в непосредственной близости от линии распила и краев заготовки.*
- e) **Не используйте тупые или поврежденные диски.** *Тупые или неправильно разведенные диски образуют узкий пропил, что приводит к повышенному трению, заклиниванию диска и образованию обратного удара.*
- f) **Рычаги настройки глубины пропила и угла резки на конус перед началом работы должны быть затянуты и зафиксированы.** *В случае сбоя настроек диска, во время работы может произойти заклинивание и обратный удар.*
- g) **Соблюдайте повышенную осторожность при выполнении врезного пиления стен или в других слепых зонах.** *Выдвигаемый диск может встречаться с предметами, которые могут привести к образованию обратного удара.*

## Инструкции по безопасности для пил с подвижным защитным кожухом

- a) Перед каждым использованием проверяйте, правильно ли закрыт нижний защитный кожух. Не используйте пилу, если нижний защитный кожух не перемещается свободно и не закрывает диск постоянно. Никогда не зажимайте и не подвязывайте нижний защитный кожух в открытом положении. При случайном падении пилы нижний защитный кожух может погнуться. Поднимите нижний защитный кожух при помощи стягивающей рукоятки и убедитесь в том, что кожух перемещается свободно и не прикасается к диску или другим деталям при любых углах и глубине пиления.
- b) Проверьте функционирование и состояние возвратной пружины нижнего защитного кожуха. Если защитный кожух и пружина не работают нормально, перед использованием необходимо выполнить их текущий ремонт. Нижний защитный кожух может перемещаться замедленно из-за повреждения деталей, отложения клейких веществ или скопления мусора.
- c) Нижний защитный кожух следует стягивать вручную только при выполнении специальных разрезов, например, врезных и комбинированных распилов. Поднимайте нижний защитный кожух при помощи стягивающей рукоятки, а когда диск прикоснется к материалу, нижний кожух следует опустить. Для всех других типов пиления нижний защитный кожух должен работать в автоматическом режиме.
- d) Всегда следите за тем, чтобы нижний защитный кожух закрывал диск, прежде чем класть пилу на верстак или на пол. Незащищенный диск во время выбега приведет к смещению инструмента назад и разрезанию всех находящихся на траектории его движения предметов. Помните о том, что после отпускания выключателя требуется некоторое время для полной остановки диска.

## Дополнительные инструкции по технике безопасности для всех типов пил с расклинивающим ножом

- a) Используйте расклинивающий нож, подходящий для установленного диска. Чтобы расклинивающий нож работал, он должен быть толще диска, но тоньше развода зубьев диска.
- b) Отрегулируйте расклинивающий нож, как описано в руководстве по эксплуатации. Неправильный зазор, позиционирование и пригонка могут привести к тому, что расклинивающий нож не будет препятствовать обратному удару.
- c) Всегда используйте расклинивающий нож за исключением врезного пиления. По завершении врезного пиления расклинивающий нож должен быть установлен на место. Во время врезного пиления расклинивающий нож может коснуться заготовки, что приведет к возникновению обратного удара.
- d) Чтобы расклинивающий нож работал, его необходимо установить в обрабатываемую деталь. Расклинивающий нож не препятствует обратному удару при выполнении коротких распилов.
- e) Не используйте пилу, если расклинивающий нож защемлен. Даже незначительная помеха может снизить скорость срабатывания защитного кожуха.

## Дополнительные правила безопасности при работе дисковыми пилами

- Надевайте защитные наушники. Воздействие шума может привести к потере слуха.
- Рекомендуется надевать респиратор.
- Не используйте диски меньшего или большего диаметра, чем рекомендовано. См. скорость вращения дисков в технических характеристиках. Используйте только указанные в данном руководстве диски, соответствующие стандарту EN 847-1.
- Никогда не используйте абразивные отрезные круги.



## Остаточные риски

Несмотря на соблюдение соответствующих инструкций по технике безопасности и использование предохранительных устройств, некоторые остаточные риски невозможно полностью исключить. К ним относятся:

- Ухудшение слуха.
- Риск получения травмы от разлетающихся частиц.
- Риск получения ожогов от принадлежностей, которые в процессе работы сильно нагреваются.
- Риск получения травмы, связанный с продолжительным использованием инструмента.

## Маркировка инструмента

На инструменте имеются следующие знаки:



Перед использованием внимательно прочтите данное руководство по эксплуатации.



Используйте средства защиты органов слуха.



Надевайте защитные очки.

## МЕСТО ПОЛОЖЕНИЯ КОДА ДАТЫ (РИС. 2)

Код даты (w), который также включает в себя год изготовления, отштампован на поверхности корпуса инструмента.

Пример:

2010 XX XX  
Год изготовления

## Комплект поставки

Упаковка содержит:

- 1 Дисковая пила
  - 1 Параллельная направляющая
  - 1 Ключ для пильного диска
  - 1 Руководство по эксплуатации
  - 1 Чертеж инструмента в разобранном виде
- Проверьте инструмент, детали и дополнительные приспособления на наличие повреждений, которые могли произойти во время транспортировки.
  - Перед началом работы необходимо внимательно прочитать настоящее руководство и принять к сведению

содержащуюся в нем информацию.

## Описание (Рис. 1, 2)



**ВНИМАНИЕ:** Ни в коем случае не модифицируйте электроинструмент или какую-либо его деталь. Это может привести к получению травмы или повреждению инструмента.

- а. Пусковой выключатель
- б. Кнопка защиты от непреднамеренного пуска
- с. Передняя рукоятка
- д. Кнопка блокировки шпинделя
- е. Отверстие пылеотвода
- ф. Подошва
- г. Расклинивающий нож
- h. Втягивающий рычаг нижнего защитного кожуха
- і. Нижний защитный кожух
- j. Пильный диск
- к. Рукоятка настройки наклона
- l. Указатель для распила с наклоном
- m. Указатель для прямого распила
- n. Рукоятка настройки глубины пропила
- о. Параллельная направляющая

## НАЗНАЧЕНИЕ

Ваша дисковая пила D23620 предназначена для профессионального распиливания древесины и пластиков.

**НЕ ИСПОЛЬЗУЙТЕ** инструмент во влажных условиях или при наличии в окружающем пространстве легко воспламеняющихся жидкостей или газов.

Данные дисковые пилы являются профессиональными электроинструментами.

**НЕ РАЗРЕШАЙТЕ** детям прикасаться к инструменту. Неопытные пользователи должны использовать данный инструмент под руководством опытного инструктора.

## Электробезопасность

Электрический двигатель рассчитан на работу только при одном напряжении электросети. Следите за напряжением электрической сети, оно должно соответствовать величине, обозначенной на информационной табличке электроинструмента.



Ваш инструмент DeWALT имеет двойную изоляцию в соответствии со стандартом EN 60745, что исключает потребность в заземляющем проводе.



**ВНИМАНИЕ:**  
Электрорезные инструменты с напряжением 115 В должны управляться через предохранительный изолированный трансформатор с заземленным экраном между первичной и вторичной обмоткой.

Поврежденный кабель должен заменяться специально подготовленным кабелем, который можно приобрести в сервисной организации DeWALT.

## Использование удлинительного кабеля

Используйте удлинительный кабель только в случае крайней необходимости! Всегда используйте удлинительный кабель установленного образца, соответствующий входной мощности Вашего зарядного устройства (см. раздел «Технические характеристики»). Минимальный размер проводника должен составлять 1 мм<sup>2</sup>; максимальная длина кабеля не должна превышать 30 м.

При использовании кабельного барабана, всегда полностью разматывайте кабель.

## СБОРКА И РЕГУЛИРОВКА



**ВНИМАНИЕ:** Во избежание травмы, выключите инструмент и отсоедините его от источника электропитания, прежде чем устанавливать и демонтировать принадлежность, выполнять или изменять настройки, а также перед проведением ремонта. Убедитесь, что курковый переключатель находится в положении ВЫКЛ. Непреднамеренный запуск инструмента может привести к получению травмы.

### Настройка глубины пропила (Рис. 1, 2, 3)

1. Ослабьте рукоятку настройки глубины пропила (n).
2. Переместите подошву (f) для установки правильной глубины пропила.

3. Затяните рукоятку настройки глубины пропила (n).



**ВНИМАНИЕ:** Для достижения оптимальных результатов пильный диск должен выступать примерно на 3 мм за пределы заготовки (см. вставку на Рис. 3).

### Регулировка угла наклона (Рис. 4)

Угол наклона диска можно регулировать от 0° до 50°.

1. Ослабьте рукоятку настройки наклона (k).
2. Установите угол наклона диска путем наклона подошвы пилы (f) таким образом, чтобы метка указывала нужный угол на шкале глубины.
3. Затяните рукоятку настройки наклона (k).

### Установка подошвы для распилов под углом 90° (Рис. 1, 5)

1. Установите пилу в положение 0°.
2. Втяните защитный кожух диска при помощи рычага (h) и положите пилу на сторону диска.
3. Ослабьте рукоятку настройки наклона (k).
4. Уприте в диск и подошву угольник для установки угла 90°.
5. Отрегулируйте стопорный винт (p), используя шестигранный гаечный ключ.

### Замена пильного диска (Рис. 6)

1. Нажмите кнопку блокировки шпинделя (d) и открутите зажимной винт диска (q) против часовой стрелки при помощи входящего в комплект поставки шестигранного гаечного ключа (r).
2. Втяните защитный кожух диска (i) при помощи рычага (h) и замените диск (j). Установите шайбы (s, t) в правильное положение.
3. Проверьте направление вращения диска.
4. Вручную закрутите зажимной винт диска (q) для удержания шайбы в нужном положении. Вращайте по часовой стрелке.
5. Нажимайте кнопку блокировки шпинделя (d), поворачивая при этом шпиндель, до тех пор, пока диск не перестанет вращаться.

- Надежно затяните зажимной винт диска при помощи шестигранного гаечного ключа.

## Регулировка расклинивающего ножа (Рис. 6)

Правильную настройку расклинивающего ножа (g) см. на вставке на Рис. 6. При необходимости отрегулируйте зазор расклинивающего ножа после замены пильного диска.

- Установите глубину пропила 0 мм, чтобы получить доступ к зажимным винтам расклинивающего ножа.
- Открутите винты (u) и вытяните расклинивающий нож на максимальную длину.
- Отрегулируйте зазор.
- Затяните винты (крутящий момент: 4-5 Нм).

## Установка и регулировка параллельной направляющей (Рис. 7)

Параллельная направляющая (o) предназначена для пиления параллельно краю заготовки.

### УСТАНОВКА

- Ослабьте установочный винт (v) для свободного передвижения параллельной направляющей.
- Вставьте параллельную направляющую (o) в подошву пилы (f), как показано на рисунке.
- Затяните установочный винт (v).

### РЕГУЛИРОВКА

- Ослабьте установочный винт (v) и установите параллельную направляющую (o) на желаемую ширину.
- Затяните установочный винт (v).

## Подготовка к эксплуатации

- Убедитесь в том, что защитные кожухи установлены правильно. Защитный кожух пильного диска должен закрывать диск.
- Убедитесь, что пильный диск вращается в соответствии с указательной стрелкой на диске.

## ЭКСПЛУАТАЦИЯ

### Инструкции по использованию



**ВНИМАНИЕ:** Всегда следуйте указаниям действующих норм и правил безопасности.



**ВНИМАНИЕ:** Для снижения риска получения серьезной травмы, перед регулировкой или снятием/установкой дополнительных принадлежностей или насадок выключайте инструмент и отсоединяйте его от электросети.



**ВНИМАНИЕ:** Всегда следуйте указаниям действующих норм и правил безопасности.

- Убедитесь, что распиливаемая заготовка надёжно закреплена на месте.
- Не оказывайте повышенное давление на инструмент и не прилагайте боковое усилие к пильному диску.
- Избегайте перегрузки.
- Не используйте чрезмерно изношенные пильные диски.
- Не используйте данную пилу для фасонной резки.

### Правильное положение рук во время работы (Рис. 8)



**ВНИМАНИЕ:** Для уменьшения риска получения тяжелой травмы, **ВСЕГДА** правильно удерживайте инструмент, как показано на рисунке.



**ВНИМАНИЕ:** Для уменьшения риска получения тяжелой травмы, **ВСЕГДА** надёжно удерживайте инструмент, предупреждая внезапные сбои в работе.

Правильное положение рук во время работы: одной рукой возьмитесь за переднюю рукоятку (c), другой рукой удерживайте основную рукоятку (x).



## Включение и выключение (Рис. 2)

Для обеспечения безопасности пусковой выключатель (а) оснащен кнопкой защиты от непреднамеренного пуска (b).

1. Для разблокировки инструмента нажмите на кнопку защиты от непреднамеренного пуска.
2. Чтобы включить инструмент, нажмите пусковой выключатель (а). После отпущения пускового выключателя автоматически активируется кнопка защиты от непреднамеренного пуска, предотвращая случайный запуск инструмента.



**ВНИМАНИЕ:** Не включайте и не выключайте инструмент, если пильный диск касается обрабатываемой заготовки или других материалов.



**ВНИМАНИЕ:** Не нажимайте кнопку блокировки шпинделя во время работы инструмента.

## Работа инструментом (Рис. 1, 2)

1. Для достижения оптимальных результатов зажмите обрабатываемую деталь нижней стороной вверх.
2. Используя указатель распила (m), ведите инструмент по начерченной линии.

Если распил производится с наклоном в 45°, ведите инструмент по начерченной линии и пользуйтесь указателем распила (l).

3. Электрокабель должен находиться сзади инструмента.



## Пылеудаление (Рис. 1)



**ВНИМАНИЕ:** Риск вдыхания пыли от обрабатываемого материала. Для снижения риска получения телесной травмы **ВСЕГДА** при работе инструментом надевайте респиратор утвержденного типа.

Ваш инструмент оснащен отверстием пылеотвода (e).

По возможности используйте пылеудаляющее устройство, разработанное в соответствии

с действующими нормативами, касающимися выбросов пыли.



**ВНИМАНИЕ: ВСЕГДА** используйте пылесос, конструкция которого соответствует действующим директивам по выбросу пыли при распиловке древесины. Шланги большинства стандартных пылесосов совместимы с отверстием пылеотвода.



**ВНИМАНИЕ:** Во время резки металла не используйте пылесосы без соответствующих средств искрозащиты.

## ТЕХНИЧЕСКОЕ ОБСЛУЖИВАНИЕ

Ваш электроинструмент DeWALT рассчитан на работу в течение продолжительного времени при минимальном техническом обслуживании. Срок службы и надежность инструмента увеличивается при правильном уходе и регулярной чистке.



**ВНИМАНИЕ:** Во избежание травмы, выключите инструмент и отсоедините его от источника электропитания, прежде чем устанавливать или демонтировать принадлежности, выполнять или изменять настройки, а также перед проведением ремонта.

Убедитесь, что курковый переключатель находится в положении **ВЫКЛ.** Непреднамеренный запуск инструмента может привести к получению травмы.



## Смазка

Ваш электроинструмент не требует дополнительной смазки.



## Чистка



**ВНИМАНИЕ:** Выдувайте грязь и пыль из корпуса сухим сжатым воздухом по мере видимого скопления грязи внутри и вокруг



вентиляционных отверстий.  
Выполняйте очистку, надев  
средство защиты глаз  
и респиратор утвержденного типа.

**ВНИМАНИЕ:** *Никогда не используйте растворители или другие агрессивные химические средства для очистки неметаллических деталей инструмента. Эти химикаты могут ухудшить свойства материалов, примененных в данных деталях. Используйте ткань, смоченную в воде с мягким мылом. Не допускайте попадания какой-либо жидкости внутрь инструмента; ни в коем случае не погружайте какую-либо часть инструмента в жидкость.*

## Дополнительные принадлежности



**ВНИМАНИЕ:** *Поскольку принадлежности, отличные от тех, которые предлагает DEWALT, не проходили тесты на данном изделии, то использование этих принадлежностей может привести к опасной ситуации. Во избежание риска получения травмы, с данным продуктом должны использоваться только рекомендованные DEWALT дополнительные принадлежности.*

По вопросу приобретения дополнительных принадлежностей обращайтесь к Вашему дилеру.

## Защита окружающей среды



Раздельный сбор. Данное изделие нельзя утилизировать вместе с обычными бытовыми отходами.

Если однажды Вы захотите заменить Ваше изделие DEWALT или Вы больше в нем не нуждаетесь, не выбрасывайте его вместе с бытовыми отходами. Отнесите изделие в специальный приемный пункт.



Раздельный сбор изделий с истекшим сроком службы и их упаковок позволяет пускать их в переработку и повторно использовать.

Использование переработанных материалов помогает защищать окружающую среду от загрязнения

и снижает расход сырьевых материалов.

Местное законодательство может обеспечить сбор старых электроинструментов отдельно от бытового мусора на муниципальных свалках отходов, или Вы можете сдавать их в торговом предприятии при покупке нового изделия.

Фирма DEWALT обеспечивает прием и переработку отслуживших свой срок изделий DEWALT. Чтобы воспользоваться этой услугой, Вы можете сдать Ваше изделие в любой авторизованный сервисный центр, который собирает их по нашему поручению.

Вы можете узнать место нахождения Вашего ближайшего авторизованного сервисного центра, обратившись в Ваш местный офис DEWALT по адресу, указанному в данном руководстве по эксплуатации. Кроме того, список авторизованных сервисных центров DEWALT и полную информацию о нашем DEWALT обслуживании и контактах Вы можете найти в интернете по адресу: [www.2helpU.com](http://www.2helpU.com).





РУССКИЙ ЯЗЫК

# DEWALT®

## Гарантия

DeWALT гарантирует, что данное изделие в момент поставки потребителю не содержит каких-либо дефектов материалов или сборки. Данная гарантия дополняет законные права частного потребителя и не затрагивает их каким-либо образом. Настоящая гарантия действует на территориях стран-членов Европейского Союза и в Европейской зоне свободной торговли.

Если в течение 12 месяцев с даты приобретения произошла поломка изделия DeWALT из-за некачественных материалов и/или сборки, либо изделие является дефектным в соответствии с техническими требованиями, то DeWALT отремонтирует или заменит изделие с минимальным беспокойством для потребителя.

Гарантия не действительна, если поломка произошла вследствие:

- Нормального износа
  - Неправильного использования или плохого обслуживания
  - Перегрузки двигателя
  - Если изделие повреждено посторонними частями, материалом или вследствие аварии
  - Использования ненадлежащего источника питания
- Гарантия не действительна, если изделие подвергалось ремонту или разборке лицом, не уполномоченным DeWALT.
- Для того, чтобы воспользоваться гарантией необходимо предоставить: изделие, заполненную Гарантийную карту и доказательство покупки (приемки) дилеру или непосредственно уполномоченному агенту по обслуживанию не позднее двух месяцев с момента обнаружения поломки.

Информацию о ближайшем агенте по обслуживанию DeWALT можно найти на странице в Интернете: [www.2helpru.com](http://www.2helpru.com).

## Гарантийный талон:

Модель инструмента / Номер по каталогу .....

Серийный номер / Код даты .....

Потребитель .....

Дилер .....

Дата .....

LATVIEŠU

# DEWALT®

## Garantija

DeWALT garantē, ka produktam, to piegādājot klientam, nav materiālu un/vai montāžas defektu. Garantija ir papildus privātu klientu juridiskajām tiesībām un tās nāaiekām. Garantija ir spēkā visās Eiropas Kopienas dalībvalstīs un Eiropas Brīvās tirdzniecības zonā.

Ja DeWALT produkts satur materiālu un/vai montāžas trūkumu deļ vai ja tam ir trūkumi saskaņā ar tehnisko specifikāciju, DeWALT 12 mēnešu laikā no priekšanas datuma veiks remontu vai produkta nomainī, cenšoties klientam radīt iespējami mazāk grūtību.

Garantija nav spēkā, ja bojājums ir radies šāda iemesla deļ:

- Normāls nodilums
- Ierīces nepareiza lietošana vai slihta uzturēšana
- Ja motors darbināts ar pārslodzi
- Ja produkta bojājumu radījuši svešķermeņi, cits materiāls vai tas bojāts avārijas rezultātā
- Nepareiza strāvas padeve

Garantija nav spēkā, ja produktam remontu vai apkopi veikusi persona, kam šādam nolūkam nav DeWALT atļaujas.

Lai izmantotu garantijas tiesības, produkts ar aizpildītu garantijas talonu un priekuma apliecinājumu (čeku) ir jānodod pārdevējam vai tieši pārvotrojamaj apkopes pārstāvim vēlākais divus mēnešus pēc trūkuma konstatēšanas.

Informāciju par tuvāko DeWALT servisa pārstāvi meklējiet mājās lapā: [www.2helpu.com](http://www.2helpu.com).

## Garantijas talons:

Ierīces modelis/Kataloga numurs .....

Serijs numurs/Datuma kods .....

Klients .....

Pārdevējs .....

Datums .....

Eesti	AS Tallmac Mustame tee 44 EE-10621 Tallinn	Tel.: +372 6562999 Faks.: +372 6562855
Latvija	Bebri un Partneri Sarlotes 16 Rīga, LV-1001	Tel.: 00371-7371247 Fax: 00371-7372790
	LIC GOTUS SIA Ulbrokas Str. Rīga, 1021	Tel.: +371 67556949 Fax: +371 67555140
Lietuva	HARDIM Žirmūņu g. 139 <sup>a</sup> 09120 Vilnius	Tel.: 00370-5273 73 59 Fax: 00370-5273 74 73
	Elremta Neries kr. 16E 48402 Kaunas	Tel.: 00370-37370138 Fax: 00370-37350108

Teavet lahima teenindaja kohta leiate veebisaidilt:

**[www.2helpu.com](http://www.2helpu.com)**

Informāciju par tuvāko servisa pārstāvi meklējiet mājas lapā:

**[www.2helpu.com](http://www.2helpu.com)**

Informāciju apie artimiausias remonto dirbtuves rasite tinklalapyje:

**[www.2helpu.com](http://www.2helpu.com)**

---

