

---

# DEWALT®

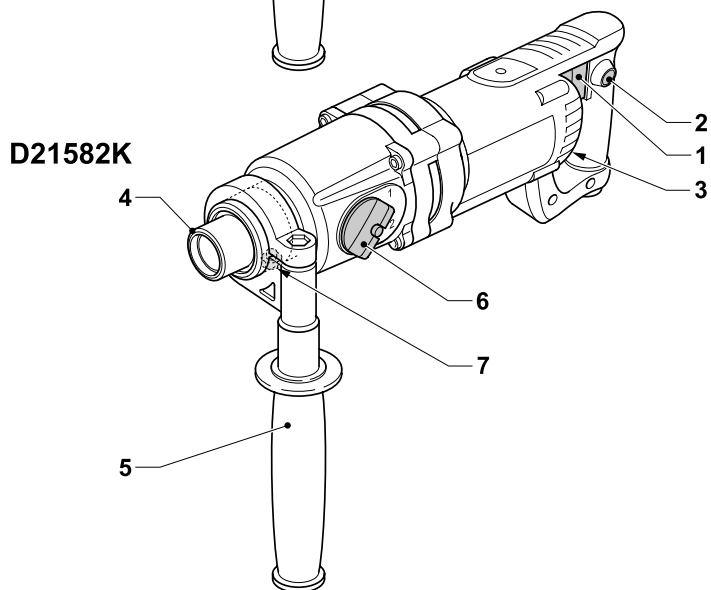
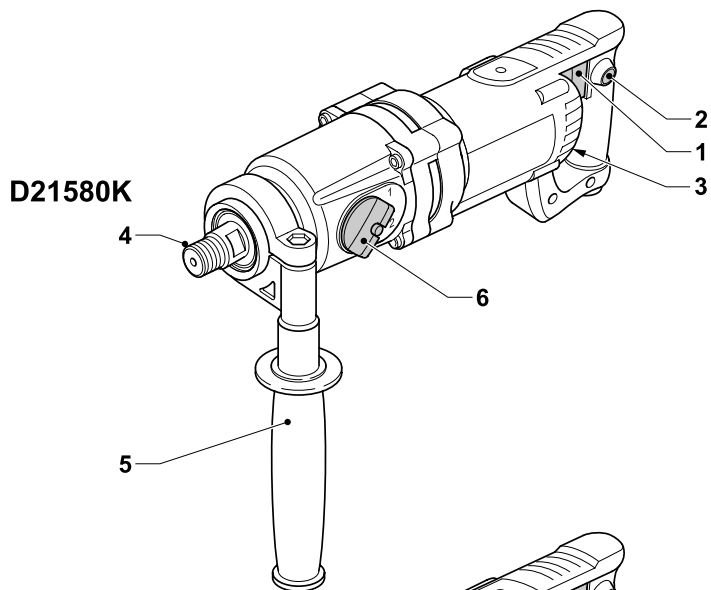
---

666777 - 71 IL

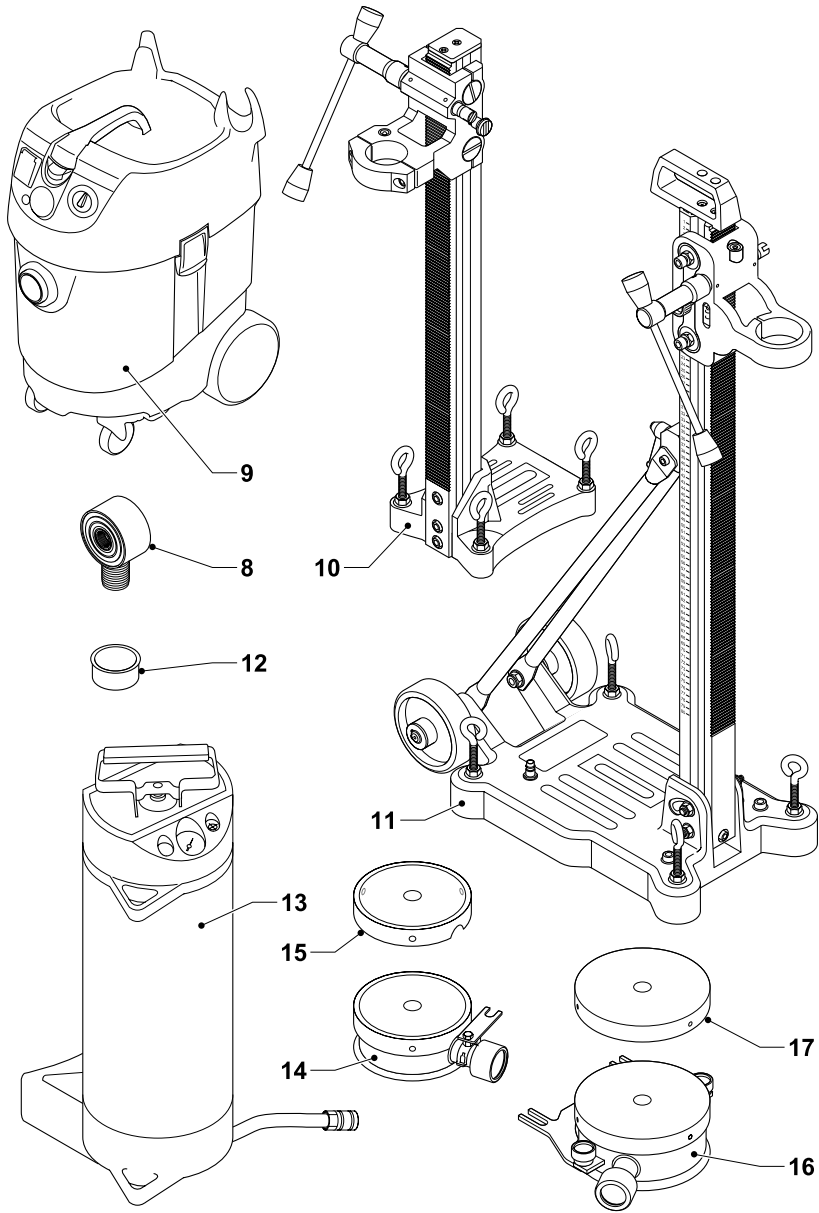
תורגם מההוראות המקוריות

**D21580K**

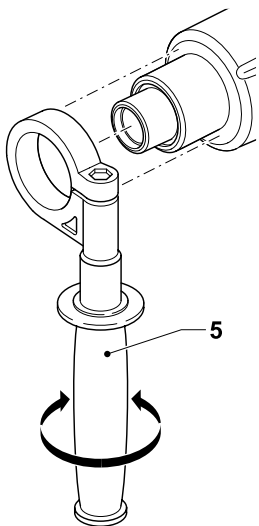
**D21582K**



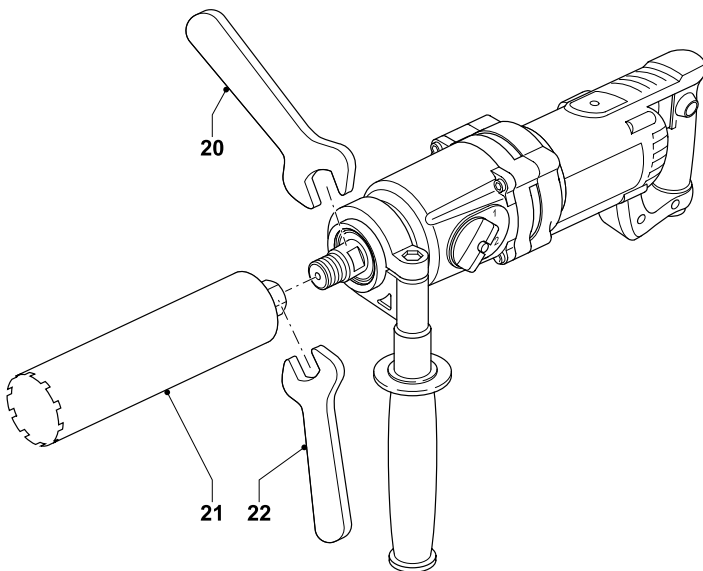
**A1**



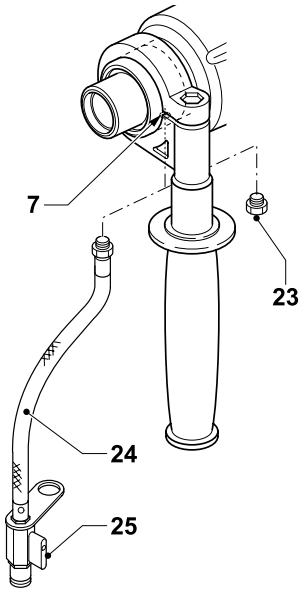
**A2**



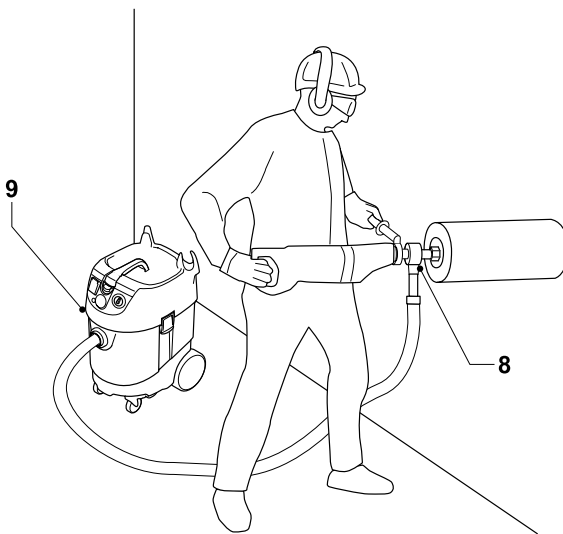
**B**



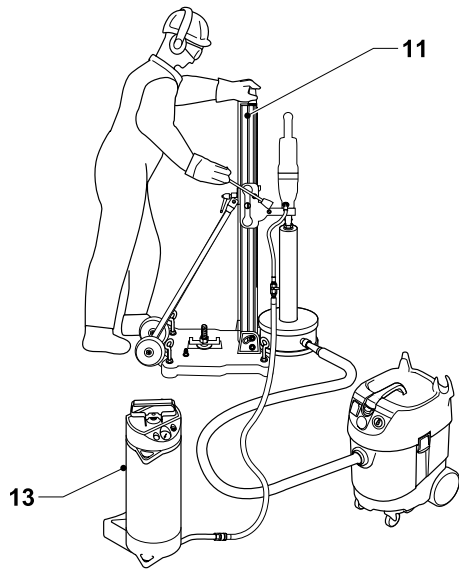
**C**



**D**



**E**



**F**

---

# D21580K/D21582K

# מקדחת כוס יהלום

בחברת זו נעשה שימוש בסמלים הבאים:

מציין סכנה של פגיעה גופנית, מוות או נזק לכלי בעקבות אי-ציית להוראות ולאזהרות המפורטות בחוברת זו.



מציין סכנת התחשמלות.



סכנת שריפה.



הצהרת תאימות



**D21580K/D21582K**

חברת דה-וולט מצהירה בזאת שכלי העבודה החשמליים האלה תוכננו לעמידה בכל דרישות התקנים הבאים: EC, 89/336/EEC, 73/23/EEC, 86/188//98/37 EEC, EN 60745-2, EN 60745-2-1, EN 55014-1, EN 55014-2, EN 61000-3-2 & EN 61000-3-3.

לקבלת מידע נוסף, התקשר אל הכתובת המפורטת להלן של חברת דה-וולט, או עיין בחלק האחורי של חוברת זו.

D21582K	D21580K		
87.9	89.8	dB(A)	$L_{pa}$ (לחץ הקול)
98.9	100.8	dB(A)	$L_{wa}$ (עצמת הרעש)
2.5 >	פחות מ-2.5		עצמת האצה משוקללת
3	dB(A)		$K_{pa}$ (תחום סטייה של לחץ הקול)
3	dB(A)		$K_{wa}$ (תחום סטייה של עצמת הרעש)

מנהל מחלקת הנדסה ופיתוח מוצרים  
Horst Großmann

DeWALT, Richard-Klinger-Straße 11  
D-65510, Idstein, Germany  
2007 - 02 - 28

## ברכותינו!

חברת לרכוש כלי של חברת דה-וולט (DeWALT). שנים רבות של ניסיון, פיתוח מוצרים וחדשנות מבטיחים שחברת דה-וולט היא אחת מהשותפות האמינות ביותר של המשתמשים המקצועיים בכלי עבודה חשמליים.

## נתונים טכניים

D21582K	D21580K		
	V 230/115		מתח
1,705/1,510	1,705/1,510	וט	הספק כניסה
1,150/900	1,150/900	וט	הספק מוצא
1,100 - 0	1,100 - 0	סל"ד	מהירות מרבית ללא עומס
2,350 - 0	2,350 - 0	סל"ד	תחום מהירות ראשון
650 - 0	1,650 - 0	סל"ד	תחום מהירות שני
1,450 - 0	1,450 - 0	סל"ד	תחום מהירות שני
"1/2 (נקבה)	"1/2 (זכר)		תברג הכושר
53	53	מ"מ	חבק ידיית צד
(תקן אירופאי)	(תקן אירופאי)		דרגת הגנה
II	II		לחץ מים מרבי
3	בר -		משקל
5,9	ק"ג	5,4	

## כושר קידוח

תחום קידוח בבלוקים			
			תחום מהירות ראשון
100 - 92	100 - 92	מ"מ	החזקה ידנית
152 - 92	152 - 92	מ"מ	מקובעת
92 - 10	92 - 10	מ"מ	תחום מהירות שני
92 - 10	92 - 10	מ"מ	החזקה ידנית
92 - 10	92 - 10	מ"מ	מקובעת

תחום קידוח בבטון			
			תחום מהירות ראשון
-	-	מ"מ	החזקה ידנית
132 - 70	-	מ"מ	מקובעת
40 - 10	-	מ"מ	תחום מהירות שני
70 - 10	-	מ"מ	החזקה ידנית
70 - 10	-	מ"מ	מקובעת

## נתיכים:

אירופה כלים לעבודה במתח 230 וולט 10 אמפר, בקו ההזנה

## הוראות בטיחות

### אזהרות כלליות למכשירי חשמל



אזהרה! קרא בעיון את כל ההוראות והאזהרות. אי-ציות להוראות ולאזהרות המפורטות להלן עלול לגרום להתחשמלות, לשריפה ו/או לפגיעה גופנית חמורה.

**שמור על כל האזהרות וההוראות לשימוש עתידי.**

המונח „כלי חשמלי” המופיע בכל האזהרות שיפורטו להלן מתייחס לכלי העבודה החשמלי שלך המזון במתח רשת (באמצעות כבל) או המופעל באמצעות סוללה נטענת.

### 1 בטיחות באזור העבודה

**א שמור על מקום העבודה נקי ומאור היטב.**

אזורי עבודה חשוכים ושאנים מסודרים מזמנים תאונות.

**ב אל תפעיל את הכלים החשמליים שלך בסביבה נפיצה כגון בנוכחות נוזלים דליקים, גזים ואבק נפיץ.**

כלי עבודה חשמליים יוצרים ניצוצות שעלולים להצית אבק או אדי גזים דליקים.

**ג הרחק ילדים ועוברי אורח בזמן הפעלת כלים חשמליים.**

הסחת הדעת עלולה לגרום לאיבוד השליטה בעבודה.

### 2 בטיחות חשמלית

**א התקע של הכלי החשמלי חייב להתאים לשקע ההזנה של הרשת.**

**אסור בהחלט לשנות את התקע החשמלי בכל אופן שהוא. אל תשתמש בתקעים מתאימים עם כלי עבודה חשמליים מאורקים.**

תקעים מקוריים ושקעים מתאימים יפחיתו את סכנת ההתחשמלות.

**ב מנע ככל האפשר מגע גופני עם גופים או משטחים מאורקים (כמו למשל צינורות מים, רדיאטורים של מערכת הסקה, תנורים חשמליים, מקררים וכו').**

סכנת ההתחשמלות גדלה אם גופך מוארק.

**ג אל תחשוף כלים חשמליים לגשם או לתנאי רטיבות.**

מים החודרים אל הכלי יגדילו את סכנת ההתחשמלות.

**ד אל תפגע בלחות ותקינות הכלי. אסור בהחלט להשתמש בכלי החשמלי לצורך נשיאת הכלי, משיכתו או הוצאת התקע משקע ההזנה. הרחק את הכלי ממקורות חום, משמן, ממקומות חדים ומחלקים נעים.**

כלים פגומים או מסוככים ועם קשרים יגדילו את סכנת ההתחשמלות.

**ה כאשר מפעילים את הכלי במקום שאינו מקורה, חובה להשתמש בכלי מאריך המיועד לשימוש מתחת לכיפת השמיים.**

שימוש בכלי המיועד לשימוש חיצוני, יקטין את סכנת ההתחשמלות.

### 3 בטיחות אישית

**א במהלך הפעלת כלי עבודה חשמליים עליך לשמור על עירנות, לשים לב לכל פעולותיך ולפעול בשיקול דעת. אל תשתמש בכלי חשמלי כאשר אתה עייף או נמצא תחת השפעת תרופות, אלכוהול או סמים.**

גם רגע קצרצר של חוסר תשומת לב בזמן הפעלת כלים חשמליים עלול לגרום לפגיעה גופנית חמורה.

**ב השתמש בציוד מגן. השתמש תמיד בציוד מגן לעיניים.**

שימוש על-פי הצורך בציוד בטיחות מתאים כגון מסכת אבק, נעלי בטיחות שאינם מחליקות, קסדה או אמצעים להגנה על השמיעה, יפחית סכנות לפגיעה גופנית.

**ג הימנע מהפעלה לא מכוונת של הכלי. ודא שמתג ההפעלה נמצא במצב מנותק לפני חיבור המכשיר למקור המתח.**

נשיאת כלי עבודה חשמליים כשהאצבע על מתג ההפעלה או חיבור כלי חשמלי למקור המתח כשמתג ההפעלה מחובר עלולים לגרום לתאונה.

**ד הסר את מפתח הידוק התפסנית או כל מפתח אחר לפני הפעלת הכלי.**

מפתח הידוק או כונון הנשאר צמוד אל חלק סובב של הכלי החשמלי עלול לגרום לפגיעה גופנית חמורה.

**ה אל תנסה להפעיל את הכלי מחוץ לטווח ההפעלה הבטוח. הקפד על עמידה יציבה ושיווי משקל.**

יציבה טובה ושמירה על שיווי המשקל מאפשרות שליטה טובה יותר בכלי העבודה במצבים בלתי צפויים.

**ו לבש בגדים מתאימים. אל תלבש פריטי לבוש רפויים או תכשיטים. הרחק שיער, פריטי לבוש וכפפות מחלקים נעים.**

פריטי ביגוד רפויים, תכשיטים ושיער ארוך עלולים להיתפס בחלקים סובבים.

**ז אם הכלי מצויד בחיבור לאמצעים להוצאה ואיסוף של אבק, ודא שהם מחוברים לכלי ושנעשה בהם שימוש יעיל.**

שימוש במערכות לאיסוף האבק מפחית את הסכנות הקשורות באבק.

**ח שימוש ושמירת הכלי החשמלי אל תאמץ את הכלי. השתמש בכלי החשמלי המתאים ליישום.**

הכלי המתאים יבצע את העבודה באופן טוב ובטוח יותר כאשר הוא יופעל בקצב העיבוד אליו הוא מיועד.

**ט אל תשתמש בכלי אם מתג ההפעלה שלו אינו מפעיל ומנותק אותו כהלכה.**

כלי שלא ניתן להפעיל ולהפסיק את פעולתו באמצעות מתג ההפעלה הוא מסוכן וחובה לתקנו.

**י נתק את התקע ממקור המתח ו/או נתק את ערכת הסוללות מהכלי החשמלי לפני ביצוע כונונים, החלפת אביזרים או אחסנת הכלי.**

נקיטת אמצעי בטיחות אלה תפחית את סכנת ההפעלה בשוגג של כלי חשמלי.



בשעת קידוח אנכי כלפי מטה, ודא שהליבה שנקדחה תוכל ליפול בבטחה כלפי מטה מבלי לפצוע מישהו הנמצא למטה.

אל תבצע קידוחים עיליים (כלפי מעלה) אם אינך מצויד באמצעי מיגון מתאים (התקן לאיסוף מי הקירור).

בזמן קידוח כשהמקדחה מוחזקת ביד, השתמש תמיד בידיית הצד והחזק את הכלי בכוח, בשתי הידיים.

הקפד לעמוד על משטח מתאים ושומר תמיד על שיווי המשקל כדי לשלוט טוב יותר במומנט התגובה.

במהלך הקידוח, החזק את המקדחה רק באמצעות ידיית האחזקה או משטח פלסטיק אחר. במקרה של קידוח בשוגג דרך כבל חשמלי, כל חלקי המתכת הופכים ל"חיים" ועלולים לגרום להתחשמלות במגע.

ערוך ביקורת של הכלי לפני כל שימוש. אל תשתמש בכלי אם התגלו פגמים כלשהם בתקע החשמלי, בכבל ההזנה, במתג ההפעלה או בחלק כלשהו של בית הכלי. לתיקון הכלי, פנה לתחנת שירות מורשית.

אל תשתמש בכלי בתנאי לחות גבוהה או רטיבות. אם התגלו דליפות מים כלשהן, הפסק מיד את פעולת הכלי.

אחרי הפסקת הקידוח, אל תפעיל את הכלי מחדש לפני שמקדח הכוס יכול להסתובב באופן חופשי. אל תיגע במקדח הכוס ובאזור הקידוח במהלך העבודה. המקדח עלול להיות חם מאוד ולגרום לכוויות חמורות.

הקפד תמיד להפסיק את פעולת הכלי ולאבטח אותו כדי למנוע ממנו את האפשרות להתחיל לפעול מעצמו בשוגג.

הקפד על נוהל זה במיוחד בעקבות הפסקת חשמל או אם התקע נותק משקע הספקת המתח.

מומלץ להתקין את הכלי במעמד מתאים כדי לשפר את נוחות השימוש ולהפחית סכנת פגיעה גופנית.

## קידוח יבש

קידוח יבש מתאים עבור חומרי בניין (לבנים, בלוקים וכו').

השתמש תמיד במערכת מתאימה לאיסוף אבק. השתמש תמיד במקדחי כוס המיועדים עבור קידוח יבש.

אל תבצע קידוח יבש בכלי זה עם מקדח כוס בעל קוטר העולה על 100 מ"מ.

הקפד להתקין את המקדחה על מעמד מתאים כאשר עליך לקדוח חור בעל קוטר העולה על 100 מ"מ. השתמש במסכת אבק בזמן ביצוע קידוח יבש.

**ד** אחסן כלי עבודה חשמליים שאינם מופעלים הרחק מטווח הגישה של ילדים ואל תאפשר לאנשים שאינם מכירים היטב את כלי העבודה החשמליים או שלא קראו חוברת הוראות זו להפעיל אותם.

הפעלת כלי עבודה חשמליים על-ידי משתמשים בלתי מיומנים וחסרי הכשרה מתאימה היא מסוכנת.

**ה** תחזק את כלי העבודה החשמליים. בדוק את היישור ואת חופש התנועה של חלקים נעים, שבר חלקים או כל פגם או נזק אחר שעלול להשפיע על הפעולה התקינה של הכלי. אם הכלי ניזוק, דאג לתיקון הכלי לפני השימוש בו.

תאונות רבות קורות בגלל כלי עבודה חשמליים שאינם מתוחזקים כהלכה.

**ו** שמור את כלי החיתוך נקיים וחדים. קל יותר לשלוט בכלי חיתוך בעלי שפות חיתוך חדות המתוחזקים כהלכה, והם נוטים פחות להיתפס.

**ז** השתמש בכלי החשמלי, באביזריו ובמקדחים וכו' על-פי הוראות אלה, תוך התחשבות בתנאי העבודה ובסוג העבודה שיש לבצע.

שימוש בכלי עבודה חשמלי לביצוע פעולות שאינו מיועד להן עלול לגרום למצב מסוכן.

## 5 טיפול

**א** הטיפול בכלי החשמלי שלך חייב להתבצע על-ידי מי שהוסמך לכך, המשתמש בחלקי חילוף מקוריים, זהים.

עמידה בדרישות אלה תבטיח שמירה על בטיחות הכלי החשמלי.

## אמצעי זהירות נוספים למקדחי יהלום

הרכב תמיד משקפי בטיחות



הקפד להשתמש בציוד הגנה לאזניים



הקפד להשתמש תמיד במסכת אבק



נעל תמיד נעלי בטיחות



השתמש תמיד בכפפות בטיחות



- השתמש במקדח היהלום תחת פיקוח קבוע.
- ודא שאינך קודח דרך כבלי חשמל, צינורות מים וגז.
- לפני הקידוח השתמש במערכות גילוי.
- ודא שאביזר הקידוח מותקן כהלכה.
- בדוק את כל הברגים והדק אותם היטב לפני השימוש בכלי.

## D21582K - קידוח רטוב

- קידוח רטוב מתאים עבור אבן ובטון.
- השתמש תמיד בהתקן לקירור עם מים ובמערכת לאיסוף מים.
- השתמש תמיד במקדחי כוס המיועדים עבור קידוח רטוב.
- אל תבצע קידוח ידני בכלי זה עם מקדח כוס בעל קוטר העולה על 40 מ"מ.
- הקפד להתקין את המקדחה על מעמד מתאים כאשר עליך לקדוח חור בעל קוטר העולה על 40 מ"מ.
- לחץ המים המרבי המותר הוא 3 בר. אם לחץ המים גדול יותר, השתמש בשסתום הקלה.
- השתמש רק במי ברז נקיים למטרות קירור.
- מנע מהמים כל אפשרות חדירה למנוע או לרכיבים חשמליים אחרים. הקפד שמפסק הפחת לא יבוא במגע עם מים.

## תכולת האריזה

- אריזה זו מכילה:
- 1 מקדחה לקידוח עם מקדח יהלום
  - 1 ידית צד
  - 1 מפתח פתוח, 22 מ"מ
  - 1 מפתח פתוח, 32 מ"מ
  - 1 צינור עם ברז (D21582K)
  - 1 תיבת חלקים
  - 1 מדריך למשתמש
  - 1 תרשים מפורק

- בדוק את הכלי, החלקים והאביזרים לנזק שהיה עלול להיגרם במהלך המשלוח.
- קרא בעיון והבן את המידע וההנחיות בחוברת זו לפני הפעלת הכלי.

## תיאור (ציורים A1 ו-A2)

המקדחה לעבודות עם מקדח יהלום שלך דגם D21580K/D21582K תוכננה לקידוח יבש בחומרי בנייה שונים כגון לבנים, עלוי, בלוקים וכו' באמצעות מקדח כוס יבש עם שפת חיתוך מיהלום בשילוב עם התקן שאיבה.

המקדחה לעבודות עם מקדח יהלום דגם D21582K מיועדת גם לשימוש עבור קידוח רטוב באבן, בטון ובטון מזוין באמצעות מקדח כוס רטוב עם שפת חיתוך מיהלום עם הספקת מים.

אפשר להשתמש במקדחה המוחזקת באופן ידני עבור יישומים של קידוח בחומרי בניין עד 100 מ"מ או עד 40 מ"מ עבור קידוח בבטון.

כשיש לקדוח בקוטר העולה על 100 מ"מ בחומרי בניין או 40 מ"מ בבטון, חובה להתקין את המקדחה על מעמד מתאים.

### ציור A1

- 1 מתג בקרת המהירות
- 2 כפתור נעילה
- 3 נורית LED לאזהרת עומס-יתר
- 4 כושר
- 5 ידית צד
- 6 בורר שני תחומי מהירויות
- 7 אביזר מתאים להספקת מים (D21582K)

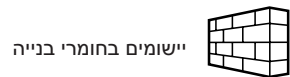
### אביזרים אופציונליים (ציור A2)

#### עבור: D21580K/D21582K

- |    |         |  |
|----|---------|--|
| 8  | D215804 | מחבר להוצאת אבק                                    |
| 9  | D27902  | שואב אבק   |
| 10 | D215821 | מעמד למקדחה  |
| 11 | D215831 | מעמד למקדחה  |
| 12 | D215834 | טבעת הצרה מקולר 60 לקולר 53 מ"מ (שימוש עם D215831) |

### תוויות על הכלי

הסמלים הבאים מוצגים על הכלי:



בשעת השימוש בכלי עבור יישומים החורגים מהקוטר המרבי המותר לקידוח יד, ודא שהכלי מותקן על מעמד מתאים. אסור בהחלט להשתמש בכלי המוחזק באופן ידני עבור יישומים אלה מכיוון שמצב זה עלול לגרום לאיבוד השליטה ולפגיעה גופנית קשה.

יש להפעיל יחידות הפעולות במתח של 115 וולט עם שני מבודד חסין-כשל עם סינור מוארק בין הסליל הראשוני לסליל המשני.



### שימוש בכבל מאריך

אם יש צורך להשתמש בכבל מאריך, השתמש תמיד בכבל מאריך מאושר המתאים לצריכת הזרם של הכלי (ראה נתונים טכניים). שטח החתך המזערי של המוליך הוא 1.5 מ"ר. כאשר משתמשים בכבל מאריך המאוחסן על תוף, חובה תמיד לפרוס את הכבל עד הסוף. עיין גם בטבלה שלהלן.

### D21582K - מתג DI (מפסק פחת המותקן בקו) (PRCD)

הכלי מצויד במפסק פחת המגן על המשתמש מפני התחשמלות על-ידי ניתוק המעגל החשמלי כאשר מתגלה דליפת זרם של 10 מיליאמפר או יותר. בכלים הפועלים במתח 115 וולט, זרם הדליפה המרבי הוא 6 מיליאמפר.

אסור בהחלט להפעיל את הכלי אם מפסק הפחת אינו מותקן במקומו. אל תשתמש בכלי אם מפסק הפחת שלו אינו פועל כהלכה. כדי שמפסק הפחת יפעל, הכלי חייב להיות מחובר לשקע מוארק.



להפעלת מפסק הפחת:

- I = מחובר (נורית LED אדומה מאירה)
- הפעל את הכלי (ראה גם נושא „הפעלה והפסקת פעולה“)
- להפסקת הפעולה, פעל בסדר פעולות הפוך.

לבחנית מפסק הפחת:

- O = לחצן בחינה: לחיצה על הלחצן חייבת לנתק את המעגל (הכלי חייב להפסיק לפעול).

• אם במצב בחינה לחיצה על הלחצן אינה גורמת להפסקת פעולת הכלי, אנו ממליצים שהכלי ייבדק בתחנת שירות מורשית של דה-וולט.



• אסור לבצע כל שינוי בכלי ובמיוחד אסור לפתוח את מפסק הפחת או לתקן או להחליף את הכבל.

• אסור בהחלט להשתמש במפסק הפחת כמתג הפעלה ראשי.

הפעלת מפסק הפחת חייבת להתבצע בתנאי פעולה ללא עומס.

### עבור: D21582K

D215824	13	משאבת מים
D215822	14	טבעת איסוף מים (לשימוש עם D215821)
D215823	15	אטם עתודה עבור טבעת איסוף המים (3 יחידות) (לשימוש עם D215822)
D215832	16	טבעת איסוף מים (לשימוש עם D215831)
D215833	17	אטם עתודה עבור טבעת איסוף המים (3 יחידות) (לשימוש עם D215832)

### מצמד מגביל מומנט

כלי זה מצויד במצמד מגביל מומנט המפחית את מומנט התגובה המרבי המועבר אל המפעיל במקרה של תפיסת המקדח. תכונה זו מונעת גם את התפיסה והעצירה המוחלטת של הממסרה והמנוע החשמלי. מומנט הניתוק של המצמד מגביל המומנט נקבע במפעל ואינו ניתן לכונן.

### הגנת עומס-יתר חשמלי

הגנת עומס יתר אלקטרונית מציעה בטיחות נוספת: אם הזרם מתקרב לגבול מסוים, נורית ה-LED להתראה (3) מאירה כדי לציין שהכלי עובר למצב של עומס-יתר אם ממשיכים להפעיל אותו באותה רמת לחץ. הפחת את הלחץ המופעל על הכלי כדי שהמערכת האלקטרונית תחזור למצב פעולה רגיל. אם מופעל על הכלי לחץ עומס יתר רצוף, הכלי יפסיק לפעול. כך נמנעת התחממות יתר של ליפופי המנוע. ניתן יהיה להפעיל שוב את הכלי כרגיל אחרי שחזור העומס.

### הגנה תרמית

לאחר שהכלי פעל בתנאי עומס-יתר למשך זמן ממושך, ההגנה התרמית תפסיק את פעולת הכלי כדי להגן על המנוע. הכלי יחזור למצב פעולה אחרי שההגנה התרמית התקררה. משך זמן הקירור תלוי בשיעור חימום היתר של המנוע ובטמפרטורת הסביבה.

### D21582K - הספקת מים

סביבול המים המשולב פועל באופן ישיר באמצעות גל המנוע כדי לספק קירור רצוף של מקדח הכוס במהלך יישומי קידוח רטוב.

### בטיחות חשמלית

המנוע החשמלי בכלי זה תוכנן עבור מתח אחד בלבד. לפני חיבור הכלי לרשת החשמל ודא תמיד שמתח הרשת מתאים למתח העבודה של הכלי, הרשום על לוחית הזיהוי שלו.

כלי זה של דה-וולט מבודד בבידוד כפול על-פי תקן EN 60745; לכן הוא אינו זקוק לארקה.



## הרכבה וכוונון

לפני ההרכבה והכוונון של הכלי חובה לנתק אותו מרשת החשמל.



### התקנת ידית הצד (ציור B)

ניתן להתקין את ידית הצד (5) כך שתתאים למשתמש ימני או שמאלי.

הקפד תמיד להשתמש במקדחה כשידית הצד מותקנת כהלכה.



- סובב את ידית הצד כדי לשחרר אותה.
- עבור משתמשים ימניים, החלק את חבק ידית הצד מעל לקולר, כשהידית פונה לשמאל.
- עבור משתמשים שמאליים, החלק את חבק ידית הצד מעל לקולר, כשהידית פונה לימין.
- סובב את ידית הצד למצב הרצוי והדק מחדש את הידית.

### התקנה והסרה של אביזר (ציור C)

- כלי זה משתמש במקדחי כוס בעלי תבריג ובמתאמים המתברגים ישירות על הכוס (4).
- אנו ממליצים על שימוש באביזרים מקצועיים בלבד.
  - בחר את מקדח הכוס המתאים עבור קידוח רטוב או יבש.
  - פעל על-פי המלצות היצרן להתקנת האביזר.
  - ייתכן שיהיה עליך להצטייד במתאם כדי להתקין את המקדח על הכוס.
  - החזק את הכוס באמצעות המפתח הפתוח (20) והדק את אום הכוש (21) על-ידי סיבוב במגמת השעון בעזרת מפתח הכוש (22).

ודא שכל המכלל מהודק היטב לפני התחלת העבודה.



### בורר שני תחומי מהירות (ציור A)

- הכלי מצויד בבורר לשני תחומי מהירות (6) כדי לשנות את יחס המהירות/מומנט.
- שחרר את המתג ובחר את המצב הדרוש אחרי שהמנוע הגיע למצב של עצירה מוחלטת.
  - הקפד תמיד ליישר את הבורר מול הסימון שעל בית הממסרה.
  - עיין בנתונים הטכניים כדי לבחור את תחום המהירות הדרוש על-פי קוטר מקדח הכוס והחומר שיש לקדוח.

אל תשנה את תחום המהירות כשהמקדחה מסתובבת במהירות גבוהה או בזמן השימוש במקדחה.



## D21582K חיבור הספקת המים (ציור D)

לכלים אלה יש תבריג צינורות סטנדרטי 1/8 אינץ' עבור אביזר הספקת המים (7).

- הסר את הבורג (23). אחסן את הבורג במקום בטוח.
- הברג את הקצה הזכרי של צינור המים (24) אל האביזר (7) והדק היטב.
- סגור את ברז המים (25).
- חבר את צינור המים הגמיש למקור הספקת המים.

ודא שלחץ מקור המים הוא מתחת ללחץ המרבי המותר, המצוין בנתונים הטכניים.



### ייסות זרימת המים (ציור D)

- ניתן לכוונן את הברז (25) המותקן על צינור המים הגמיש כדי לווסת את זרימת מי הקירור לכיוון כוס הקידוח.
- להפחתת הזרימה, סובב את הברז במגמת השעון.
  - להגברת הזרימה, סובב את הברז נגד מגמת השעון.

## הוראות שימוש

- הקפד תמיד לפעול על-פי כל הוראות הבטיחות והתקנות התקפות.
  - עליך תמיד להיות מודע למיקום של צינורות וכבלי חשמל נסתרים.
  - הפעל רק לחץ קל על הכלי.
- הפעלת כוח גדול מדי אינה מאיצה את הקידוח אלא מפחיתה את ביצועי הכלי ואף עלולה לקצר את חייו.



### לפני ההפעלה:

- התקן את האביזר המתאים.
- סמן את המקום בו יש לקדוח את החור.

### הפעלה והפסקת פעולה (ציור A)

- להפעלת הכלי, לחץ על מתג בקרת המהירות (1). הלחץ המופעל על מתג בקרת המהירות יקבע את מהירות פעולת הכלי.
- לביצוע עבודה רצופה, לחץ והחזק את מתג הפעלה/הפסקה (1). לחץ על כפתור הנעילה (2) והרפה ממתג הפעלה/הפסקה.
- להפסקת פעולת הכלי, הרפה מהמתג.
- כדי להפסיק את הפעולה של כלי הנמצא במצב של עבודה רצופה, לחץ קלות על מתג הפעלה/הפסקה ושחרר אותו. ודא שהכלי מנותק לאחר סיום העבודה ולפני הוצאת התקע משקע החשמל.

## עצות כלליות לקידוח בעזרת מקדחי כוס עם שפת הילום

פעל על-פי המלצות היצרן לשימוש באביזר.



במהלך שימוש בכלי ביישומי החזקה ידנית או ממליצים להתקין מקדח מרכז במקדח הכוס כדי לסייע למיקום מדויק יותר של היקף הקדח. כשמשתמשים בכלי ביישומים נייחים, כמו למשל על מעמד, אין צורך להשתמש במקדח מרכז.



- התקן את מקדח המרכז במקדח הכוס. מקדח המרכז מותקן במתאם המותקן בין כוש הכלי לבין מקדח הכוס.
- הצב את קצה מקדח המרכז על נקודת הקידוח והפעל את הכלי.
- קדח במהירות נמוכה עד שמקדח הכוס חודר את פני השטח לעומק של 5 עד 10 מ"מ.
- הסר את הכלי ממקום הקידוח ונתק אותו מהמתח.
- הסר את מקדח המרכז מהמחזיק שלו.
- חבר את תקע הכלי והחזר את מקדח הכוס אל מקום הקידוח.
- המשך לקדוח תוך הגברת מהירות הסיבוב עד למהירות המרבית והמשך לקדוח לעומק הרצוי.

אל תערבב ואל תשאב נוזלים המסומנים כחומרים דליקים.



## קידוח יבש

- ודא שמכסה הקצה מותקן היטב על אביזר החיבור של הספקת המים (D21582K).
- חבר את הכלי למערכת איסוף אבק מתאימה.
- פעל כמפורט לעיל.

## D21582K - קידוח רטוב

- חבר את הכלי למערכת הספקת מים מתאימה.
- כוונן את זרימת המים לפי הצורך.
- פעל כמפורט לעיל.

אם מים כלשהם יוצאים מחור הניקוז שבצוואר בית הממסרה, הפסק מיד את העבודה והבא את הכלי לתיקון לתחנת שירות מורשית של דה-וולט.



## אביזרים אופציונליים

פנה לתחנת השירות שלך לקבלת מידע נוסף על אודות אביזרים מתאימים לכלי שלך.

## מערכת פינוי אבק (ציור E)

מערכת פינוי אבק (D27902) מבטיחה איסוף אבק נכון ובטוח בכל יישומי הקידוח. יש צורך להצטייד במתאם להוצאת אבק (D215804) כדי להתקין את המכלל עבור יישומי קידוח יבש.

## משאבת מים (ציור F)

כדי לסלק את פסולת הקידוח מאזור העבודה ולקרר את מקדח הכוס ביישומים רטובים, משאבת המים D215824 (13) מבטיחה הספקת מים מתאימה במקומות בהם לא ניתן לקבל הספקת מים מהצנרת העירונית.

## מעמד קידוח (ציורים A ו-F)

מעמד הקידוח (D215831) מאפשר לך להשתמש במקדח כוס הילום ביישומים נייחים כדי לשפר את דיוק הקידוח, את הנוחות והיציבות. יש צורך להשתמש בטבעת ההתאמה D215834 כדי להתאים את קולר המקדח אל מחזיק המקדח. לחילופין: מעמד המקדח (D215821) מאפשר התאמה מהירה של מקדח הילום לשימוש נייח. טבעת איסוף המים 14/16 (D215822/D215832) נדרשת כדי להשתמש במכלל ליישומי קידוח רטוב.

## תחזוקה

הכלי שלך, מתוצרת דה-וולט, תוכנן לפעול למשך זמן ממושך עם תחזוקה מזערית. שימוש משביע רצון במכשיר למשך זמן רב תלוי בטיפול נכון ובניקוי סדיר.

- הבא את הכלי לביקורת באופן סדיר לתחנת שירות מורשית של דה-וולט. הביקורת כוללת בדיקת מברשות פחם, הוספת שמן לתיבת הממסרת והחלפת טבעת האטימה של הממסרת.

## איתור תקלות

אם נראה לך שהכלי אינו פועל כהלכה, פעל על-פי ההוראות שלהלן. אם פעולה זו אינה פותרת את הבעיה, פנה לתחנת שירות מורשית של דה-וולט.

## מקדח הכוס אינו קודח

### החומר קשה מדי עבור מקדח הכוס

- בחר במקדח כוס מתאים יותר (עם מקטעים רכים יותר)
- השתמש בקידוח רטוב כאשר הוא מתאים.

### המקטעים נראים מזוגגים ומלוטשים

- קדח בחומר שחוק כדי לחשוף מחדש את מקטעי הילום.

### המים היוצאים נקיים ונוזליים מדי

- זרימת המים מאיטה את פעולת הקידוח ומונעת ממקטעי הילום את פעולת ההשחזה העצמית.
- הפחת את זרימת המים.

איסוף נפרד של מוצרים משומשים וחומרי אריזה מאפשר למחזר חומרים שונים לשימוש חוזר. חומרים ממוחזרים או שנעשה בהם שימוש חוזר מסייעים למניעת זיהום הסביבה ומפחיתים את הדרישה לחומרי גלם בסיסיים.



ייתכן כי התקנות המקומיות מעמידות שירותי איסוף נפרד למוצרים חשמליים ביתיים באתרי פסולת עירוניים או שתוכל למסור את הכלי הישן שלך לחנות בה תרכוש מוצר חדש.

חברת דה-וולט מספקת מתקן המיועד לאיסוף ולמיחזור מוצרי החברה לאחר שהם הגיעו לסוף מהלך חייהם. כדי לנצל את השירות הזה, החזר את הכלי לכל סוכנות תיקון מוסמכת שתאסוף עבורו את הכלים.

תוכל גם לבדוק את הכתובת של תחנת השירות המורשת הקרובה אליך על-ידי התקשרות לנציגות דה-וולט המקומית לפי הכתובת המפורטת בחוברת זו. לחליפין, רשימת תחנות השירות המורשות של דה-וולט, כולל פרטיהן המלאים ואנשי הקשר שלהן מפורטת באינטרנט בכתובת: [www.2helpU.com](http://www.2helpU.com)

## אבק מצטבר במקדח הכוס

- הצטברות אבק מאטה את מהירות הקידוח.
- השתמש בהתקן מתאים להוצאת האבק.
  - הוצא מעט את כוס המקדח באופן סדיר כדי לפנות את פסולת הקידוח.

## מהירות הסיבוב אינה מתאימה

- עיין בנתונים הטכניים לבחירת המהירות המתאימה.

## המקטעים והליבה שרופים

- הגדל את זרימת המים.

## המקטעים נשחקים מהר מדי

- בחר במקדח כוס מתאים יותר (עם מקטעים קשים יותר)
- הפחת את הלחץ המופעל על מקדח הכוס.



## סיכה

הכלי החשמלי שלך אינו זקוק לסיכה נוספת.



## ניקוי

שמור על ניקיון חריצי האוורור ונקה באופן סדיר את בית הכלי באמצעות מטלית רכה.

אל תשתמש בממסים או בחומרים כימיים חריפים אחרים לניקוי חלקי הכלי שאינם מתכתיים. חומרים כימיים מסוג זה עלולים להחליש את החומרים הפלסטיים מהם עשויים חלקים אלה. השתמש במטלית הטבולה במים ובסבון עדין.

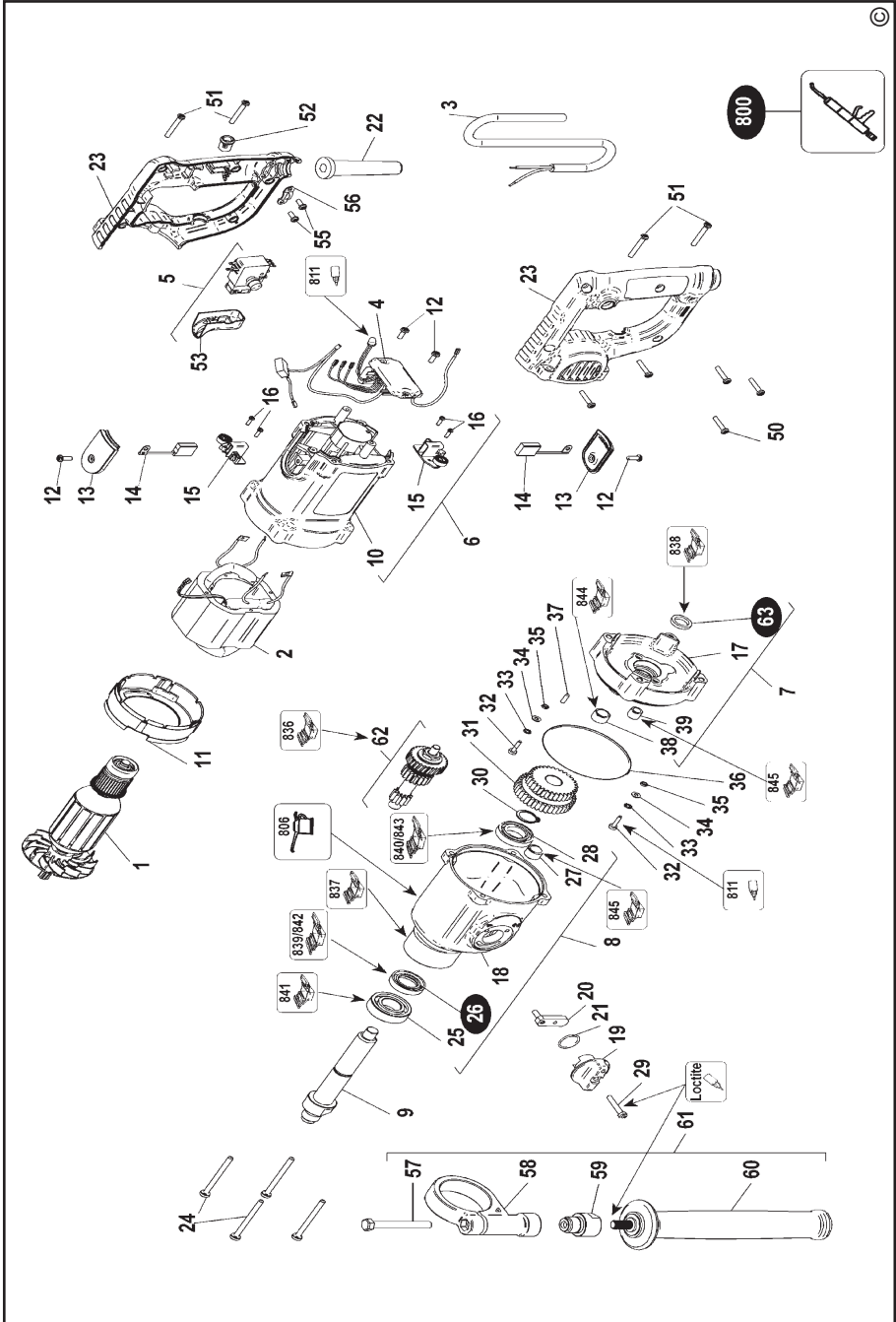


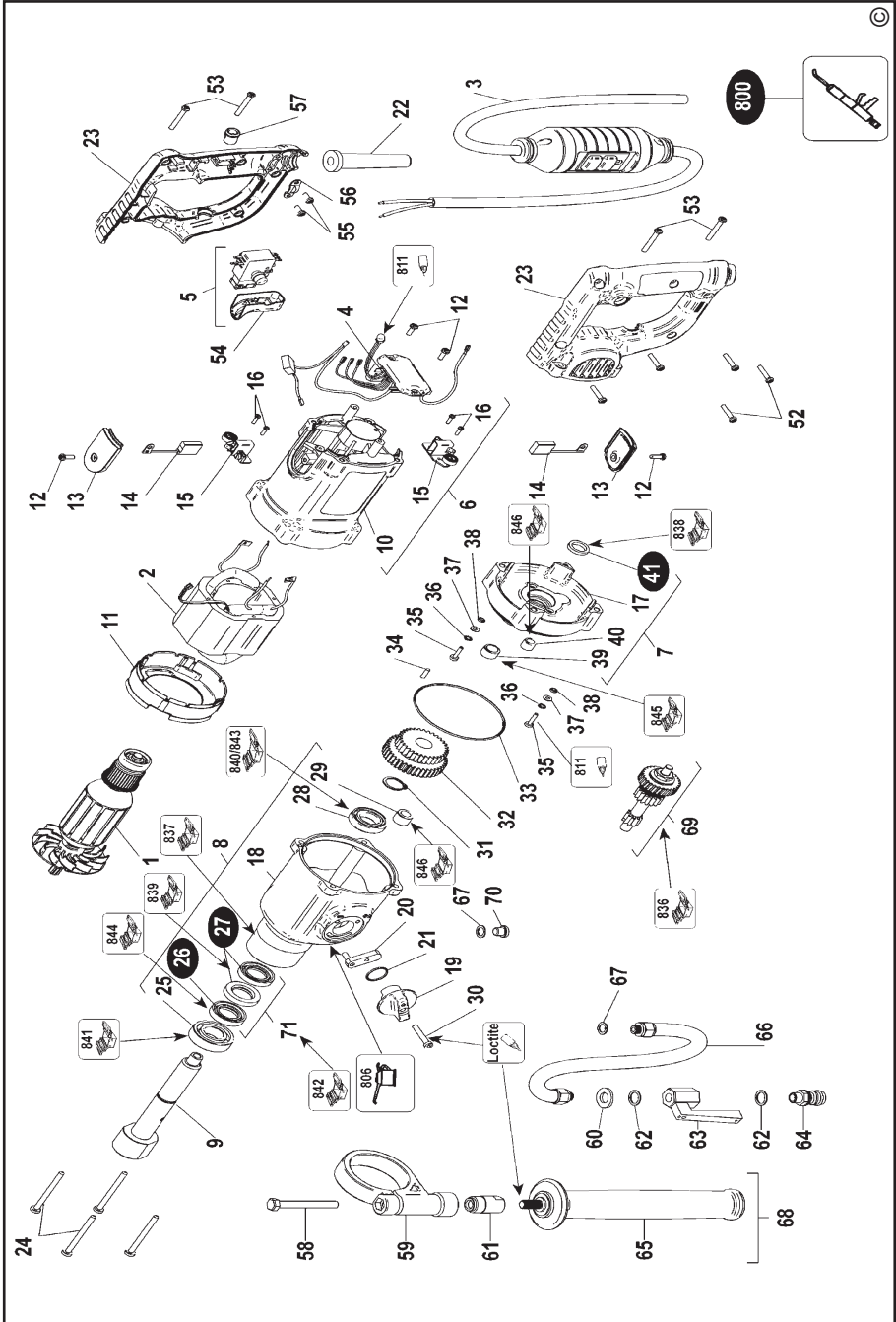
## הגנת הסביבה

איסוף נפרד. אסור לסלק מוצר זה ביחד עם אשפה ביתית רגילה.

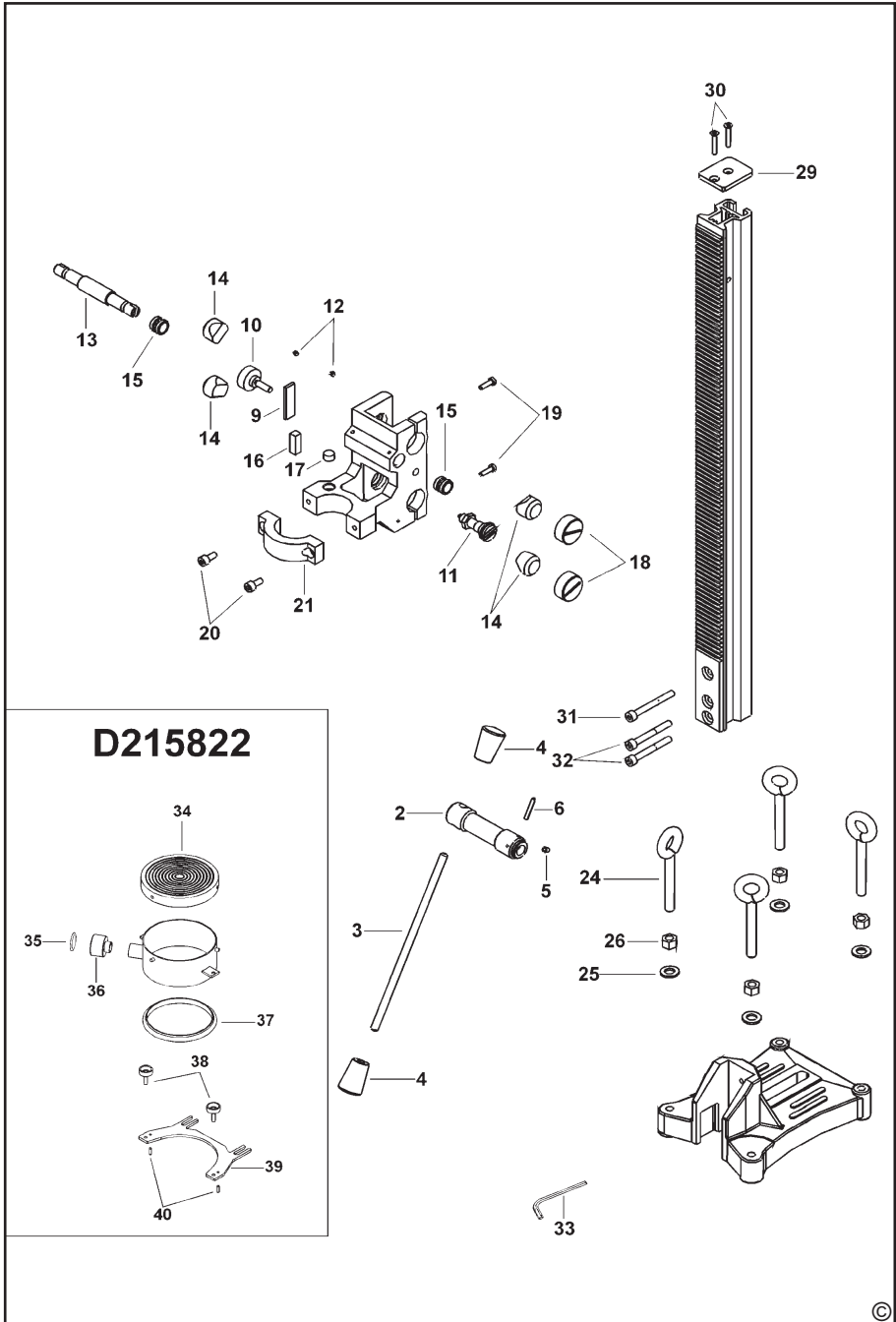


אם תחליט יום אחד שאין לך צורך יותר בכלי של דה-וולט שברשותך ויש לך צורך בכלי חלופי, אל תשליך לאשפה הביתית את הכלי שאינו תקין או שאין לך בו שימוש. הן את הכלי לאיסוף נפרד של אשפה.











**GB** WARRANTY CARD

**D** GARANTIEKARTE

**CZ** ZÁRUČNÍ LIST

**H** JÓTÁLLÁSI JEGY

**LT** GARANTINIS TALONAS

**LV** GARANTIJAS TALONS

**PL** KARTA GWARANCYJNA

**IL** תעודת אחריות

**DEWALT**<sup>®</sup>

12

**GB** month

**D** monate

**CZ** měsíců

**H** hónap

**LT** mėn

**LV** mēneši

**PL** miesięcy

**IL** חודש

<b>GB</b>	Serial No.	Date of sale	Selling stamp Signature
<b>D</b>	Seriennummer	Verkaufsdatum	Stempel Unterschrift
<b>CZ</b>	Výrobní kód	Datum prodeje	Razítko prodejny Podpis
<b>H</b>	Gyári szám	A vásárlás napja	Pecset helye Aláírás
<b>LT</b>	Serijos numeris	Pardavimo data	Pardavėjo antspaudas Parašas
<b>LV</b>	Sērijas numurs	Pārdošanas datums	Pārdevēja zīmogs Pārdevēja paraksts
<b>PL</b>	Numer seryjny	Data sprzedaży	Stempel Podpis
<b>IL</b>	מס' סידורי	תאריך הרכישה	חותמת המוכר חתימה

<p><b>(GB)</b> Service address England 210 Bath Road, Slough Berkshire SL 1 3YD Tel.: 01753/511234 Fax: 01753/551155</p>	<p><b>(D)</b> Service-Adresse Deutschland Richard-Klinger-Straße 65510 Idstein Tel.: 06126/210 Fax: 06126/21601</p>	<p><b>(CZ)</b> Adresy servisu Band Servis Klásterského 2 CZ-14300 Praha 4 Tel.: 244 403 247 Fax: 241 770 167</p>	<p>Band Servis K Pasekám 4440 CZ-76001 Zlín Tel.: 577 008 550/551 Fax: 577 008 559 http://www.bandservis.cz</p>	<p><b>(H)</b> Black &amp; Decker Központi Garanciális-és Márkaszerviz 1163 Budapest (Sashalom) Thököly út 17. Tel.: 403-2260 Fax: 404-0014</p>
--	---	--	---	--

<p><b>(LT)</b> Remonto dirbtuvių adresas BLACK &amp; DECKER Žirmūnių 139a 2012 Vilnius Tel.: 273 73 59 Fax: 273 74 73</p>	<p><b>(LV)</b> Servisa adrese Baltijas Dizaina Grupa Skanstes iela 13 Rīga, LV-1013, Latvija Tel.: 00371-7375769 Fax: 00371-7360591</p>
---	---

**(IL)**  
קבוצת מכשירי עבודה בע"מ, נציגי בלק אנד דקר  
ודיוולט בישראל.  
מעבדת שירות ארצית ואולם תצוגה מרכזי.  
כתובת: רח' המרכבה 1 איזור התעשייה חולון  
טלפונים: 5588910-03 פקס: 5588832-03  
אתרי אינטרנט: www.dewalt.org.il  
www.blackanddecker.org.il

**(PL)**  
Adres serwisu centralnego  
ERPATECH  
ul. Obozowa 61  
01-418 Warszawa  
Tel.: 022-8620808  
Fax: 022-8620809

**! אזהרה: יש להזין את הכלי מרשת  
החשמל רק דרך מפסק מגן לזרם דלף,  
הפועל בזרם שאינו גדול מ- 0.03 אמפר.**

- |  |  |
|--|--|
| <b>(GB)</b> Documentation of the warranty repair | <b>(LT)</b> Garantinių remontų dokumentacija |
| <b>(D)</b> Dokumentation der Garantiereparatur   | <b>(LV)</b> Garantijas remonta dokumentācija |
| <b>(CZ)</b> Dokumentace záruční opravy           | <b>(PL)</b> Przebieg napraw gwarancyjnych    |
| <b>(H)</b> A garanciális javítás dokumentálása   | <b>(IL)</b> תיעוד תיקון באחריות              |

GB	No.	Date of receipt for repair	Date of repair	Repair order no.	Defect	Stamp Signature
D	Nr.	Annahmedatum	Reparaturdatum	Auftragsnummer	Defekt	Stempel Unterschrift
CZ	Číslo	Datum příjmu	Datum zakázky	Číslo zakázky	Závada	Razítko Podpis
H	Sorszám	Bejelentés időpontja	Javítási időpont	Javítási	Hiba jelleg	Pecset
	Jótállás új határideje			munkalapszám	oka	Aláírás
LT	Nr.	Registracijos data	Remonto data	Remonto Nr.	Defektas	Antspaudas Parašas
LV	N.p.k.	Pieņemšanas datums	Remonta datums	Remonta dokumenta numurs	Defekti	Zīmogs Paraksts
PL	Nr.	Data zgłoszenia	Data naprawy	Nr. zlecenia	Przebieg naprawy	Stempel Podpis
IL	on'	תאריך הקבלה לתיקון	תאריך התיקון	מס' הזמנת התיקון	תקלה	חותמת חתימה