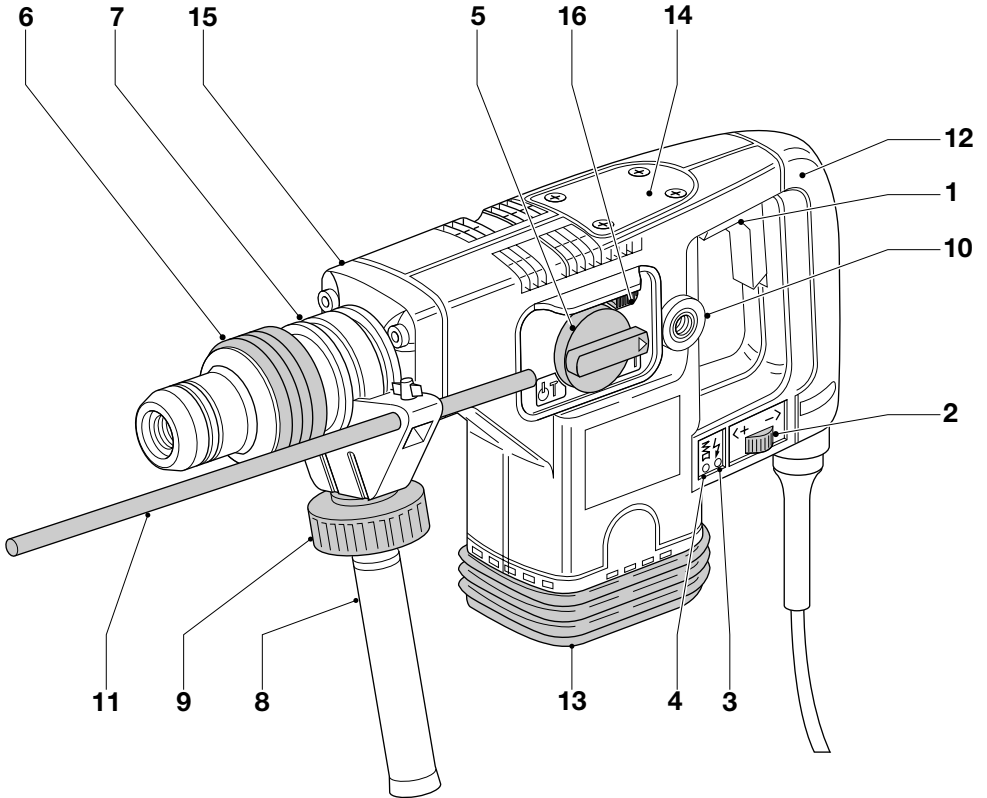

DEWALT®

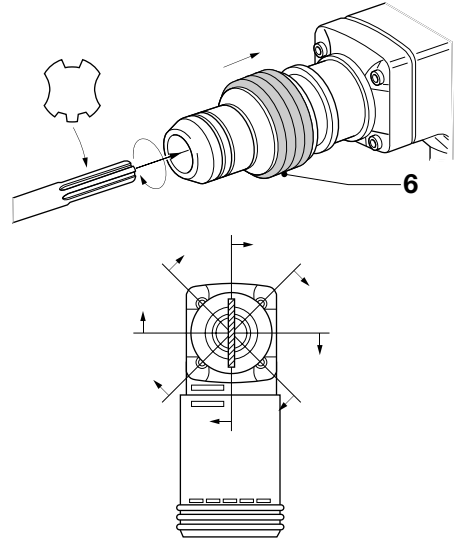
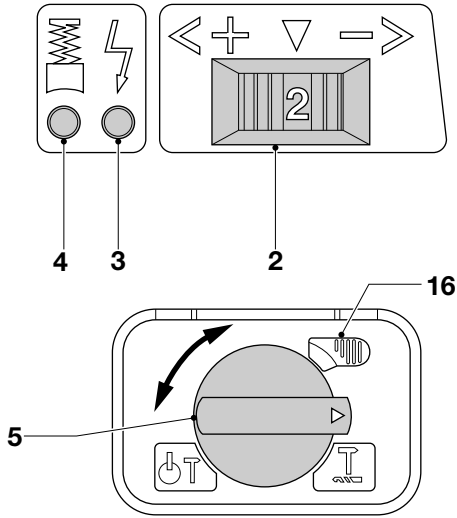
DW540

DW541

DW545

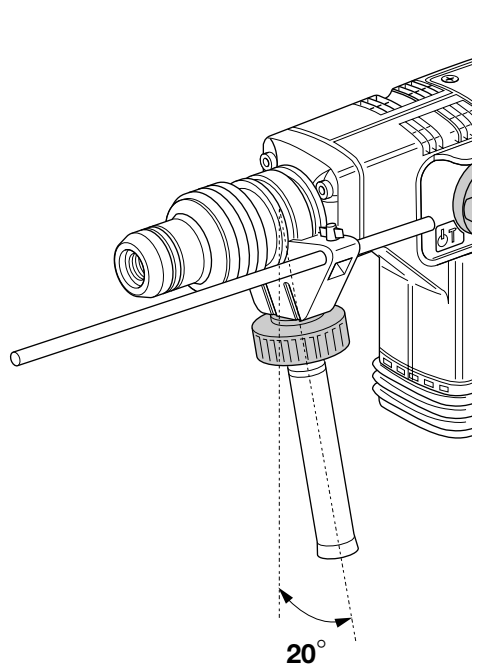
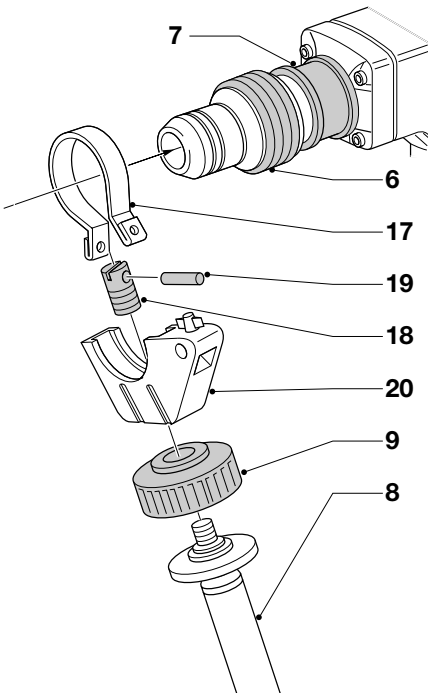
Dansk	1
Deutsch	8
English	15
Español	22
Français	29
Italiano	36
Nederlands	43
Norsk	50
Português	57
Suomi	64
Svenska	71
Ελληνικά	78





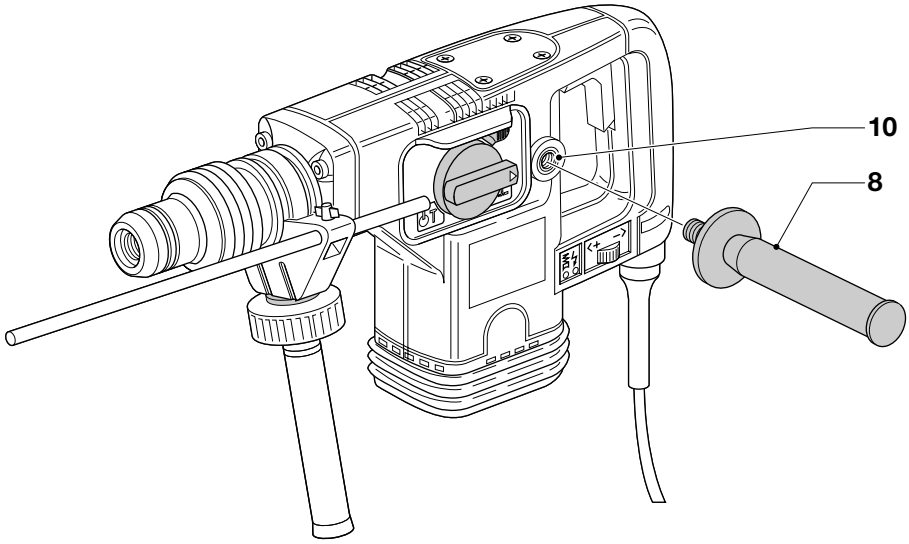
B

C

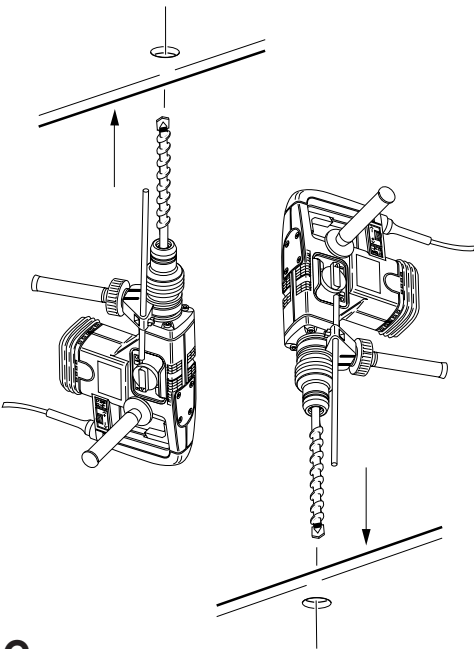


D

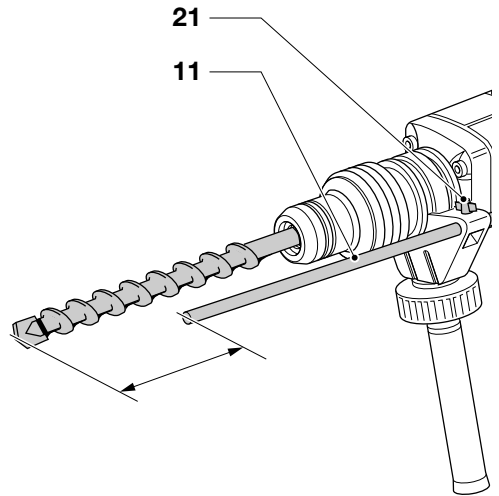
E



F



G



H

BOREHAMMER DW540/DW541/DW545 OG TILSVARENDE K-MODELLER

Tillykke!

Du har valgt et DEWALT Elværktøj. Mange års erfaring, ihærdig produktudvikling og innovation gør DEWALT til en af de mest pålidelige partnere for professionelle brugere.

Indholdsfortegnelse

Tekniske data	da - 1
Konformitetserklæring	da - 2
Sikkerhedsinstruktioner	da - 2
Kontroller emballagens indhold	da - 4
Beskrivelse	da - 4
Elsikkerhed	da - 4
Anvendelse af forlængerkabel	da - 4
Samling og justering	da - 5
Brugervejledning	da - 6
Vedligeholdelse	da - 6
Garanti	da - 7

Følgende piktogrammer anvendes i denne håndbog:



Angiver risiko for personskade, livsfare eller ødelæggelse af værktøjet, hvis brugervejledningens instruktioner ikke følges.



Angiver risiko for elektrisk stød.

Tekniske data

		DW540	DW541	DW545
Spænding	V	230	230	230
Optagen effekt	W	950	1.050	1100
Slagtal/min		3.180	950-2.800	1.000-2.600
Omdrejningstal/min		335	100-295	105-275
Slagstyrke	J	5,7	1 - 5,7	1 - 8,2
Samlet bordiameterområde i beton:				
- massive bor	mm	12 - 40	12 - 40	12 - 45
- kernebor	mm	40 - 90	40 - 90	40 - 100
Optimalt bordiameterområde i beton:				
- massive bor	mm	16 - 32	16 - 32	19 - 38
Mejselpositioner		8	8	8
Værktøjsholder		SDS-max®	SDS-max®	SDS-max®
Vægt	kg	5,8	5,9	6,2

Sikringer:

230 V maskiner	10 A
----------------	------

Konformitetserklæring



DW540, DW541, DW545 og tilsvarende

K-modeller

DeWALT erklærer at disse værktøjer er konstrueret i henhold til EU-direktiverne: 89/392/EØF, 89/336/EØF, 73/23/EØF, EN 50144, EN 55104, EN 55014, EN 61000-3-2 & EN 61000-3-3.

Lydniveauet er i overensstemmelse med EU-direktiverne 86/188/EØF & 89/392/EØF, målt i henhold til EN 50144:

		DW540	DW541	DW545
L_{pA} (lydniveau)	dB(A)*	97,6	97,4	96,7
L_{WA} (akustisk styrke)	dB(A)	105,6	105,4	104,7

* ved operatørens øre



Anvend høreværn, hvis lydniveauet overstiger 85 dB(A).

Den vægtede geometriske middelværdi af accelerationsfrekvensen i henhold til EN 50144:

	DW540	DW541	DW545
	7,4 m/s ²	7,0 m/s ²	8,6 m/s ²

Produktudviklingsdirektør

Horst Großmann

DeWALT, Idstein, Tyskland

Sikkerhedsinstruktioner

Læs brugsanvisningen igennem, inden maskinen tages i brug. Opbevar brugsanvisningen let tilgængeligt, så alle, der bruger maskinen, har adgang til brugsanvisningen.

Foruden nedenstående instruktioner, bør Arbejdstilsynets regler altid følges.

ADVARSEL!

Når man anvender elværktøj, skal følgende grundlæggende sikkerhedsinstruktioner altid følges for at nedsætte risikoen for elektriske stød, personskader og brand.

1 Brug høreværn

Lydniveauet ved bearbejdning af forskellige materialer kan variere, af og til overstiger niveauet 85 dB(A). For at beskytte sig selv, skal man altid anvende høreværn.

2 Hold arbejdsområdet i orden

Uordentlige arbejdsområder og arbejdsbænke indbyder til skader.

3 Tænk på arbejdsmiljøets indflydelse

Udsæt ikke elværktøj for regn. Anvend ikke elværktøj på fugtige eller våde pladser. Sørg for en god belysning over arbejdsområdet. Anvend ikke elværktøj i nærheden af let antændelige væsker eller gasser.

4 Beskyt dig mod elektriske stød

Undgå kropskontakt med dele, der har jordforbindelse (f.eks. rør, radiatorer, komfurer, køleskabe). Ved ekstreme arbejdsforhold (f.eks. høj fugtighed, forekomst af metalstøv osv.) kan den elektriske sikkerhed øges ved at tilkoble en fejlstrømsafbryder.

5 Hold børn borte

Lad ikke andre personer komme i kontakt med elværktøj eller ledningen. Uvedkommende personer skal holdes væk fra arbejdsområdet.

6 Opbevar værktøj sikkert

Når elværktøjet ikke anvendes, skal det opbevares på et tørt, højt placeret sted, låst inde, uden for børns rækkevidde.

7 Overbelast ikke elværktøj

Man arbejder bedre og mere sikkert inden for det anførte effektområde.

8 Brug det rigtige elværktøj

Tving ikke elværktøj til at udføre arbejde, som er beregnet til kraftigere værktøj. Brug ikke værktøj til

formål, det ikke er beregnet til, brug f.eks. ikke en hånddrundsav til at save kviste eller brænde.

9 Klæd dig rigtigt på

Bær ikke løst hængende tøj eller smykker. De kan sidde fast i bevægelige dele. Gummihandsker og skridsikre sko anbefales ved udendørs arbejde. Brug hårnæ, hvis du har langt hår.

10 Brug beskyttelsesbriller

Brug beskyttelsesbriller for at forhindre, at du får støv i øjnene, hvilket kan forårsage skade. Hvis der opstår meget støv, bruges også ansigtsmaske.

11 Ledningen må ikke mishandles

Bær aldrig værktøjet i ledningen og træk ikke i ledningen for at tage kontakten ud af stikket. Udsæt ikke ledningen for varme, olie eller skarpe kanter.

12 Sæt arbejdsemnet fast

Brug skruetvinger eller skruestik for at spænde arbejdsemnet fast. Det er sikrere end at bruge hånden, og du får begge hænder fri til arbejdet.

13 Stræk dig ikke for meget

Sorg for, at du altid har sikkert fodfæste og balance.

14 Vedligehold værktøjet omhyggeligt

Hold værktøjet skarpt og rent. Følg instruktionerne med hensyn til pasning og udskiftning af tilbehør. Kontroller elværktøjets ledning regelmæssigt og få den repareret hos et anerkendt serviceværksted, hvis den er beskadiget. Kontroller forlængerledninger regelmæssigt og udskift dem, hvis de er beskadigede. Hold håndtagene tørre, rene og fri for olie og fedt.

15 Tag kontakten ud af stikket når elværktøjet ikke er i brug, inden service og ved udskiftning af tilbehør.

16 Fjern nøglerne

Kontroller at nøgler og justerværktøj er fjernet fra elværktøjet, inden det startes.

17 Undgå utilsigtet start

Bær ikke tændt elværktøj med fingeren på afbryderen. Sørg for, at afbryderen er slået fra, når du sætter kontakten i stikket.

18 Forlængerledninger udendørs

Udendørs må der kun anvendes forlængerledninger, der er godkendt til udendørs brug og mærkede til dette.

19 Vær opmærksom

Se på det, du gør. Brug din sunde fornuft. Brug ikke elværktøjet, når du er træt.

20 Kontroller elværktøjet for skader, inden du tilslutter ledningen til vægstikket

Inden fortsat brug af elværktøjet, skal eventuelle beskadigede sikringsanordninger og andre defekte dele kontrolleres nøje for at finde ud af, om de fortsat kan fungere rigtigt og udføre den planlagte funktion.

Kontroller at de bevægelige dele fungerer upåklageligt og ikke klemmer, at ingen dele er gået i stykker, at alle dele er rigtigt monterede, og at andre forhold, der kan påvirke driften, er i orden.

En sikkerhedsanordning eller en anden del, som er beskadiget, skal repareres eller udskiftes af et anerkendt serviceværksted, hvis intet andet er anført i brugsanvisningen.

Fejlbehæftede afbrydere skal udskiftes hos et autoriseret serviceværksted.

Brug ikke elværktøjet, hvis afbryderen ikke kan kobles til eller fra.

21 For din personlige sikkerhed

Brug kun tilbehør og dele, der er anbefalet i brugsanvisningen og katalogerne. Anvendelsen af andet værktøj eller tilbehør end det, der anbefales i brugsanvisningen eller katalogerne kan medføre risiko for personskader.

22 Få dit værktøj repareret hos et autoriseret DeWALT serviceværksted

Dette elværktøj overholder de relevante sikkerhedsforskrifter. For at undgå fare, må reparationer af eludstyr kun foretages af autoriserede elektrikere.

Kontroller emballagens indhold

Emballagen indeholder:

- 1 Borehammer
- 1 Sidehåndtag
- 1 Dybdejusteringsanslag
- 1 Tube borsmøremiddel
- 1 Kasse(kun K-modeller)
- 1 Brugervejledning
- 1 Tegning

- Kontroller, at værktøjet, komponenter eller tilbehør ikke er blevet beskadiget under transporten.
- Tag dig tid til at læse og forstå denne brugervejledning, før du tager værktøjet i brug.

Beskrivelse (fig. A)

Din DeWALT Borehammer er udviklet til professionel hammerboring og lettere mejslings- og nedrivningsopgaver.

- 1 Afbryder
- 2 Elektronisk hastigheds- og slagkontrolregulering (DW541/DW545)
- 3 Strømindikator LED (DW541/DW545)
- 4 Serviceindikator LED (DW541/DW545)
- 5 Funktionsvælger med sikkerhedslås (16)
- 6 Værktøjsholder til SDS-max®-tilbehør
- 7 Krave
- 8 Sidehåndtag
- 9 Lås for sidehåndtag
- 10 Bagerste håndtagsposition
- 11 Dybdejusteringsanslag
- 12 Afbryderdæksel
- 13 Nederste servicedæksel
- 14 Øverste servicedæksel
- 15 Gearkassedæksel
- 16 Sikkerhedslås

DW541/DW545 - Blød opstart

Blødstartfunktionen gør det muligt at starte langsomt, hvorved det forhindres, at boret forskyder sig fra det sted, hvor hullet skulle være.

Blødstartfunktionen reducerer også den umiddelbare vridning, der overføres til gearret og til brugeren, hvis hammeren startes med boret i et eksisterende hul.

Sikkerhedskobling

Alle Borehamre er udstyret med en sikkerhedskobling, som reducerer den maksimale vridningskraft, der overføres til brugeren i tilfælde af, at et bor blokeres. Denne funktion forhindrer også, at gearret og elmotoren går i stå. Sikkerhedskoblingen er indstillet fra fabrikken og kan ikke justeres.

DW541/DW545 - Elektronisk hastigheds- og slagkontrolregulering (fig. B)

Den elektroniske hastigheds- og slagkontrolregulering tilbyder følgende fordele:

- brug af mindre bor uden risiko for brud
- boring i lette og skøre materialer uden at de går i stykker
- optimal værktøjskontrol for præcis mejsling

DW541/DW545 - Service- og strømindikator LED (fig. B)

Den røde serviceindikator LED (4) tænder, når kulbørsterne er næsten nedslidte, for at angive, at værktøjet skal til service. Efter ca. 8 timers brug, afbrydes motoren automatisk. Kulbørsterne kan ikke udskiftes af brugeren. Indlever værktøjet til et autoriseret DeWALT-værksted.

Den grønne strømindikator LED (3) tænder, når værktøjet tilkobles. Hvis indikatoren tænder, men værktøjet ikke starter, er der muligvis en fejl ved elmotoren. Hvis indikatoren ikke tænder og værktøjet ikke starter, er afbryderen eller ledningen muligvis defekt.

Elsikkerhed

Elmotoren er kun beregnet til én spænding. Kontroller, at strømforsyningen svarer til spændingen på typeskiltet.



Det DeWALT-værktøj er dobbeltisoleret i henhold til EN 50144; jordledning er derfor ikke påkrævet.

Anvendelse af forlængerledning

Hvis der skal bruges forlængerledning, skal der anvendes et trelederledning svarende til værktøjets strømforbrug. (Se de tekniske specifikationer). Den mindste lederstørrelse er 1,5 mm². Ved anvendelse af en kabeltromle, skal kablet altid vindes helt ud.

Samling og justering



Træk stikket ud af stikkontakten inden samling og justering.

DW541/DW545 - Indstilling af den elektroniske hastighed og slagstyrken med kontrolhjulet (fig. B)

- Drej hjulet (2) til det ønskede niveau. Jo højere tal, desto større hastighed og slagstyrke. Med indstillingsmulighederne fra "1" (lav) til "7" (fuld kraft) er værktøjet overordentlig fleksibelt og kan tilpasses mange forskellige opgaver. Den påkrævede indstilling er et erfarings spørgsmål. F.eks. hvis der bruges et bor med lille diameter eller hvis der bores i keramiske eller skrøbelige materialer, skal reguleringen stilles på position "1" (lav).

Valg af funktionsform (fig. B)

Din Borehammer kan bruges med to forskellige funktionsformer:



Slagboring:
samtidig omdrejning og slag - til alle beton- og murværksarbejder.



Kun slagfunktion med spindellås:
kun slag - til lettere mejslings- og nedrivningsarbejder. SDS-max®-mejslen kan låses i 8 forskellige positioner (se også fig. C):

- Drej funktionsvælgeren (5) indtil den dækker sikkerhedslåsen (16).
- Lås mejslen i ønskede positionen.
- Indstil funktionsvælgeren (5) på **IT**. Med denne funktion kan Borehammer også bruges til frigørelse af et fastsiddende bor.
- Vælg den ønskede funktion ved at dreje funktionsvælgeren (5) over sikkerhedslåsen (16) på symbolet.

Indsætning og udtagning af SDS-max®-tilbehør (fig. C)

Disse modeller bruger SDS-max®-bor og -mejsler (se tværsnit af en SDS-max®-skaft på fig. C).

- Tag værktøjets stik ud.
- Sæt borskaftet ind i værktøjspatronens låsebøsning (6) og drej boret lidt, indtil bøsningen går på plads.
- Træk i boret for at sikre, at det er fastlåst. Hammerfunktionen kræver, at boret skal kunne bevæge sig flere centimeter aksialt, når det er monteret i patronen.
- Boret fjernes ved at trække patronens låsebøsning (6) tilbage og trække boret ud af patronen.

Samling og montering af sidehåndtaget

Sidehåndtaget (8) kan monteres i for- eller bagposition på begge sider af Borehammer, så den passer både for højre- og venstrehåandede brugere.



Brug altid Borehammer med sidehåndtaget ordentligt monteret.

Montering i forposition (fig. D)

- Skru sidehåndtaget af (8) og adskil sidehåndtagets lås (20).
- Sæt stålringen (17) over kraven (7) bagved værktøjsholderen (6). Klem enderne sammen, monter bøsningen (18) og sæt boltene i (19).
- Placer sidehåndtagets klemme (20) og skru klemmehjulet på (9). Spænd ikke til.
- Skru sidehåndtaget (8) på klemmehjulet og spænd det.
- Drej sidehåndtagsenheden til den ønskede position. Til vandret boring med et tungt bor, skal det placeres i en vinkel på ca. 20° (se fig. E) for at opnå optimal kontrol.
- Fasthold sidehåndtagsenheden på plads ved at spænde låsen (9).

Montering i bagposition (fig. F)

Bagpositionen er specielt praktisk, når man skal bore over hovedhøjde eller ned i et gulv. Se fig. G.

- Skru sidehåndtaget (8) ud og tag det ud af frontpositionen. Lad sidehåndtagets monteringsenhed blive siddende i frontpositionen, så dybdejusteringsanslaget stadig kan bruges.
- Skru sidehåndtaget direkte ind i en af de bageste sidehåndtagspositioner (10) på en af værktøjets sider.

Indstilling af boreddybden (fig. H)

- Indsæt det ønskede bor.
- Løsn klemmemøtrikken (21) og monter dybdejusteringsanslaget (11) gennem hullet i sidehåndtagsklemmen.
- Stik boret ind i en overflade i ret vinkel og juster dybdejusteringsanslaget (11) som vist.
- Spænd låsemøtrikken (21).

Brugervejledning



- Overhold altid sikkerhedsinstruktionerne og gældende foreskrifter.
- Pas på ikke at bore i rør og ledninger.
- Anvend kun et let tryk på værktøjet (ca. 20 kg). Stort tryk øger ikke borehastigheden, men nedsætter værktøjets ydeevne og evt. også levetiden.

Boring med et massivt bor (fig. A)

- Indstil den elektronisk hastigheds- og slagkontrolregulering (2) (DW541/DW545).
- Indstil funktionsvælgeren (5) på "slagboring".
- Sæt det pågældende bor i maskinen.
- Monter og indstil sidehåndtaget (8).
- Indstil boreddybden ved behov.
- Marker stedet, hvor hullet skal bores.
- Placer boret på det markerede sted og tryk på afbryderen (1).
- Slip afbryderen (1) for at stoppe boringen. Afbryd altid værktøjet, når arbejdet er afsluttet, og før stikket trækkes ud.

Boring med kernebor (fig. A)

- Indstil den elektronisk hastigheds- og slagkontrolregulering (2) (DW541/DW545) på moderat eller høj hastighed.
 - Indstil funktionsvælgeren (5) på "slagboring".
 - Monter og indstil sidehåndtaget (8).
 - Sæt det pågældende kernebor i maskinen.
 - Monter forboret på kerneboret.
 - Placer forboret på det markerede sted og tryk på afbryderen (1). Bor indtil kernen trænger ca. 1 cm ind i betonen.
 - Stop boringen og fjern forboret. Sæt kerneboret tilbage i hullet og fortsæt boringen.
 - Hvis der bores igennem en struktur, der er tykkere end kernebores længde, fjernes den runde betoncylinder eller kernen i boret med jævne mellemrum.
- For at undgå uønsket nedbrydning af beton rundt om hullet, kan man først bore et hul med forborets diameter helt igennem strukturen. Bor derefter kernehullet halvvejs fra begge sider.
- Slip afbryderen for at stoppe værktøjet, som ovenfor beskrevet.

Mejsling (fig. A)

- Indstil den elektronisk hastigheds- og slagkontrolregulering (2) (DW541/DW545).
- Stil funktionsvælgeren (5) på "kun slagfunktion med spindellås".
- Sæt den pågældende mejsel i patronen og drej den med hånden for at låse den i en af de 8 positioner.
- Monter og indstil sidehåndtaget (8).
- Tryk på startknappen (1) og start arbejdet.
- Slip afbryderen for at stoppe værktøjet, som ovenfor beskrevet.

Der kan købes forskellige typer af SDS-max® bor som ekstraudstyr. Nærmere oplysninger om tilbehør fås hos Deres forhandler.

Vedligeholdelse (fig. A)

Dit el-værktøj er fremstillet til at fungere i meget lang tid med mindst mulig vedligeholdelse. For at værktøjet skal kunne fungere tilfredsstillende hele tiden, er det dog vigtigt, at værktøjet behandles korrekt og rengøres jævnligt.

Borehammeren er ikke beregnet til at blive repareret af brugeren. Indlever værktøjet til et autoriseret DeWALT-værksted, når serviceindikator LED (4) (DW541/DW545) begynder at lyse. For DW540 anbefales det at få foretaget et eftersyn efter ca. 80 timers drift.



Smøring

Dit elværktøj kræver ingen ekstra smøring.



Rengøring

Hold ventilationshullerne åbne og rengør maskinhuset jævnligt med en blød klud.



Opslidt værktøj og miljøet

Når din maskine er slidt op, beskyt da naturen ved ikke at kaste den bort sammen med almindeligt affald. Aflever den til et opsamlingssted i din kommune eller til et DeWALT serviceværksted.

DeWALT service

Skulle der opstå fejl på produktet, indlever det altid til et autoriseret serviceværksted. Se aktuelt katalog/prisliste om yderligere information eller kontakt DeWALT.

På grund af forskning og udvikling kan ovenstående specifikationer ændres, hvilket ikke meddeles separat.

GARANTI

• 30 DAGE TILFREDS-KUNDE GARANTI •

Fuld tilfredshed eller pengene tilbage. Hvis du ikke er helt tilfreds med dit DeWALT-værktøj, kan du returnere værktøjet til forhandleren inden 30 dage efter købet og få dine penge refunderet eller værktøjet ombyttet. Værktøjet skal indleveres komplet, og købsnotaen skal forevises.

• 1 ÅRS FRI VEDLIGEHOLDELSESERVICE •

Vedligeholdelsen eller service af dit DeWALT-værktøj inden for de første 12 måneder efter købet er gratis hos vore autoriserede serviceværksteder. Fri forebyggende service omfatter arbejds- og reservedelsomkostninger, udgifter til tilbehør dækkes ikke. Husk at medbringe kvitteringen.

• ET ÅRS FULD GARANTI •

Hvis et DeWALT-værktøj bliver defekt på grund af materiale- eller produktionsfejl inden for de første 12 måneder fra købsdatoen, vil de defekte komponenter blive udskiftet gratis eller også udskiftes enheden uden beregning under følgende forudsætninger:

- At apparatet ikke er anvendt forkert.
- At der ikke er udført uautoriserede reparationer.
- At dateret købsnota forevises.

Denne garanti tilbydes som en ekstra service og er et tillæg til forbrugers øvrige rettigheder.

Oplysninger om nærmeste DeWALT-autoriserede serviceværksted, se aktuelt katalog for videre information eller kontakt DeWALT.

BOHRHAMMER DW540/DW541/DW545 UND JEWELNS ENTSPRECHENDE K-MODELLE

Herzlichen Glückwunsch!

Sie haben sich für ein Elektrowerkzeug von DeWALT entschieden, das die lange DeWALT-Tradition fortsetzt, nur ausgereifte und in zahlreichen Tests bewährte Qualitätsprodukte für den Fachmann anzubieten. Lange Jahre der Erfahrung und kontinuierliche Weiterentwicklung machen DeWALT zu Recht zu einem verlässlichen Partner aller professionellen Anwender.

Inhaltsverzeichnis

Technische Daten	de - 1
Konformitätserklärung	de - 2
Sicherheitshinweise	de - 2
Überprüfen der Lieferung	de - 3
Gerätebeschreibung	de - 4
Elektrische Sicherheit	de - 4
Verlängerungskabel	de - 4
Zusammenbauen und Einstellen	de - 5
Gebrauchsanweisung	de - 6
Wartung	de - 7
Garantie	de - 7

Folgende Symbole werden in dieser Anleitung verwendet:



Achtung: Verletzungsgefahr, Lebensgefahr oder mögliche Beschädigung des Elektrowerkzeuges infolge der Nichtbeachtung der Anweisungen dieser Anleitung!



elektrische Spannung

Technische Daten

		DW540	DW541	DW545
Spannung	V	230	230	230
Leistungsaufnahme	W	950	1.050	1.100
Lastschlagzahl	min ⁻¹	3.180	950-2.800	1.000-2.600
Lastdrehzahl	min ⁻¹	335	100-295	105-275
Schlagenergie	J	5,7	1 - 5,7	1 - 8,2
Bohrleistung in Beton:				
- Vollbohrer	mm	12 - 40	12 - 40	12 - 45
- Bohrkronen	mm	40 - 90	40 - 90	40 - 100
Optimale Bohrleistung in Beton:				
- Vollbohrer	mm	16 - 32	16 - 32	19 - 38
Meißelpositionen		8	8	8
Werkzeugaufnahme		SDS-max®	SDS-max®	SDS-max®
Gewicht	kg	5,8	5,9	6,2

Mindestabsicherung des Stromkreises:

230-V-Elektrowerkzeuge	10 A
------------------------	------

Konformitätserklärung



DW540, DW541, DW545 und die jeweiligen K-Modelle

DeWALT erklarer at disse værktoger er konstrueret i henhold til EU-direktiverne: 89/392/EØF, 89/336/EØF, 73/23/EØF, EN 50144, EN 55104, EN 55014, EN 61000-3-2 & EN 61000-3-3.

Die Hohle des Schalldrucks entspricht den Richtlinien der Europaischen Gemeinschaft 86/188/EWG und 89/392/EWG gemessen nach EN 50144:

		DW540	DW541	DW545
L_{pA} (Schalldruck)	dB(A)*	97,6	97,4	96,7
L_{WA} (Schalleistung)	dB(A)	105,6	105,4	104,7

* Arbeitsplatzbezogener Emissionswert



Tragen Sie bei einem Schalldruck uber 85 dB(A) einen Gehorschutz.

Gewichteter Effektivwert der Beschleunigung nach EN 50144:

	DW540	DW541	DW545
	7,4 m/s ²	7,0 m/s ²	8,6 m/s ²

Direktor Produktentwicklung
Horst Gromann

DeWALT, Idstein, Tyskland

Sicherheitshinweise

Beim Gebrauch von Elektrowerkzeugen sind zum Schutz gegen elektrischen Schlag, Verletzungs- und Feuergefahr die nationalen Sicherheitsvorschriften zu beachten. Lesen Sie folgende Sicherheitshinweise, bevor Sie das Elektrowerkzeug benutzen. Bewahren Sie diese Sicherheitshinweise gut auf!

Allgemeines

1 Halten Sie Ihren Arbeitsbereich in Ordnung

Unordnung im Arbeitsbereich fuhrt zu Unfallgefahren.

2 Berucksichtigen Sie Umgebungseinflusse

Setzen Sie Elektrowerkzeuge keiner Nasse aus. Sorgen Sie fur eine gute Beleuchtung des Arbeitsbereiches. Benutzen Sie Elektrowerkzeuge nicht in der Nahle von brennbaren Flussigkeiten oder Gasen.

3 Schutzen Sie sich vor elektrischem Schlag

Vermeiden Sie Korperberuhung mit geerdeten Teilen, z.B. Rohren, Heizkorpern, Herden und Kuhlschranken. Bei extremen Einsatzbedingungen (z.B. hohe Feuchtigkeit, Entwicklung von Metallstaub usw.) kann die elektrische Sicherheit durch Vorschalten eines Trenntransformators oder eines Fehlerstrom-(FI-)Schutzschalters erhohet werden.

4 Halten Sie Kinder fern!

Sorgen Sie dafur, da andere Personen das Werkzeug oder Kabel nicht beruhren, halten Sie speziell Kinder von Ihrem Arbeitsbereich fern.

5 Verlangerungskabel im Freien

Verwenden Sie bei Arbeiten im Freien nur dafur zugelassene und entsprechend gekennzeichnete Verlangerungskabel.

6 Bewahren Sie Ihre Werkzeuge sicher auf

Unbenutzte Werkzeuge sollten in trockenen, verschlossenen Raumen und fur Kinder nicht erreichbar aufbewahrt werden.

7 Tragen Sie geeignete Arbeitskleidung

Tragen Sie keine weite Kleidung oder Schmuck. Sie konnen von sich bewegenden Teilen erfat werden. Beim Arbeiten im Freien sind Arbeitshandschuhe und rutschfestes Schuhwerk empfehlenswert. Tragen Sie bei langen Haaren ein Haarnetz.

8 Benutzen Sie eine Schutzbrille

und verwenden Sie eine Atemmaske bei staub- und spanerzeugenden Arbeiten.

9 Beachten Sie den Höchstschalldruck

Tragen Sie bei einem Schalldruck über 85 dB(A) einen geeigneten Gehörschutz.

10 Sichern Sie das Werkstück

Benutzen Sie Spannvorrichtungen oder einen Schraubstock, um das Werkstück festzuhalten. Es ist damit sicherer gehalten und ermöglicht die Bedienung des Elektrowerkzeuges mit beiden Händen.

11 Achten Sie auf einen sicheren Stand

Achten Sie auf einen sicheren Stand, um in jeder Arbeitsposition das Gleichgewicht zu halten.

12 Vermeiden Sie unbeabsichtigtes Einschalten

Tragen Sie keine an das Stromnetz angeschlossenen Elektrowerkzeuge mit dem Finger am EIN-/AUS-Schalter. Vergewissern Sie sich davon, daß der Schalter beim Anschluß an das Stromnetz ausgeschaltet ist.

13 Seien Sie stets aufmerksam

Konzentrieren Sie sich auf Ihre Arbeit. Gehen Sie vernünftig vor. Verwenden Sie das Werkzeug nicht, wenn Sie müde sind.

14 Ziehen Sie den Netzstecker

Schalten Sie das Gerät ab und warten Sie, bis das Werkzeug die Ruhestellung erreicht hat, bevor Sie den Arbeitsplatz verlassen. Bei Nichtgebrauch, vor der Wartung und beim Werkzeugwechsel ist der Netzstecker zu ziehen.

15 Lassen Sie keine Werkzeugschlüssel stecken

Überprüfen Sie vor dem Einschalten, ob die Schlüssel und Einstellwerkzeuge entfernt sind.

16 Benutzen Sie das richtige Werkzeug

Die bestimmungsgemäße Verwendung ist in dieser Betriebsanleitung beschrieben. Verwenden Sie keine zu schwachen Werkzeuge oder Vorsatzgeräte für schwere Arbeiten. Mit dem richtigen Werkzeug erzielen Sie eine optimale Qualität und gewährleisten Ihre persönliche Sicherheit.

Warnung! Das Verwenden anderer als der in dieser Anleitung empfohlenen Vorsatzgeräte und Zubehörteile oder die Ausführung von Arbeiten mit diesem Elektrowerkzeug, die nicht der bestimmungsgemäßen Verwendung entsprechen, kann zu Unfallgefahren führen.

17 Behandeln Sie das Kabel sorgfältig

Tragen Sie das Werkzeug nicht am Kabel und benutzen Sie das Kabel nicht, um den Stecker aus der Steckdose zu ziehen. Schützen Sie das Kabel vor Hitze, Öl und scharfen Kanten.

18 Pflegen Sie Ihre Werkzeuge mit Sorgfalt

Halten Sie Ihre Werkzeuge scharf und sauber, um gut und sicher arbeiten zu können. Befolgen Sie die Wartungsvorschriften und die Hinweise für den Werkzeugwechsel. Kontrollieren Sie regelmäßig den Stecker und das Kabel und lassen Sie diese bei Beschädigung von einer DeWALT-Kundendienstwerkstatt erneuern. Kontrollieren Sie Verlängerungskabel regelmäßig und ersetzen Sie sie im Falle einer Beschädigung. Halten Sie alle Schalter trocken, sauber und frei von Öl und Fett.

19 Kontrollieren Sie Ihr Elektrowerkzeug auf Beschädigungen

Vor Gebrauch ist das Elektrowerkzeug auf einwandfreie und bestimmungsgemäße Funktion zu überprüfen. Überprüfen Sie, ob die beweglichen Teile einwandfrei funktionieren und ob Teile beschädigt sind. Sämtliche Teile müssen richtig montiert sein, um den einwandfreien Betrieb des Elektrowerkzeuges zu gewährleisten. Beschädigte Teile und Schutzvorrichtungen müssen vorschriftsgemäß repariert oder ausgewechselt werden. Benutzen Sie das Elektrowerkzeug nicht, wenn der Schalter defekt ist. Beschädigte Schalter müssen durch eine DeWALT-Kundendienstwerkstatt ersetzt werden.

20 Lassen Sie Reparaturen nur von einer DeWALT-Kundendienstwerkstatt ausführen

Dieses Elektrowerkzeug entspricht den einschlägigen Sicherheitsbestimmungen. Reparaturen dürfen nur von einer DeWALT-Kundendienstwerkstatt ausgeführt werden, andernfalls kann Unfallgefahr für den Betreiber entstehen.

Überprüfen der Lieferung

Die Verpackung enthält:

- 1 Bohrhammer
- 1 Zusatzhandgriff
- 1 Bohrtiefenanschlag
- 1 Tube Schmiermittel für die Bits
- 1 Transportkoffer (nur für K-Modelle)
- 1 Bedienungsanleitung
- 1 Explosionszeichnung

- Vergewissern Sie sich, daß das Elektrowerkzeug sowie die Zubehörteile beim Transport nicht beschädigt wurden.

- Lesen Sie vor der Inbetriebnahme die Bedienungsanleitung gründlich durch.

Gerätebeschreibung (Abb. A)

Ihr DeWALT-Bohrhammer wurde für den professionellen Gebrauch entwickelt, und zwar schwerpunktmäßig für Meißelarbeiten und leichte Abbrucharbeiten.

- 1 EIN-/AUS-Schalter
- 2 Elektronischer Schlagstärken- und Drehzahl-Regelschalter (DW541/DW545)
- 3 Leistungsanzeige (DW541/DW545)
- 4 Wartungsanzeige (DW541/DW545)
- 5 Betriebsart-Wahlhebel mit Sicherheitssperre (16)
- 6 Werkzeugaufnahme für SDS-max®-Zubehör
- 7 Spannhals
- 8 Zusatzhandgriff
- 9 Klemmscheibe des Zusatzhandgriffes
- 10 Hinteres Gewindeloch für den Zusatzhandgriff
- 11 Bohrtiefenanschlag
- 12 Abdeckung des Pistolengriffes
- 13 Wartungsdeckel, Unterseite
- 14 Wartungsdeckel, Oberseite
- 15 Deckel des Getriebegehäuses
- 16 Sicherheitssperre

DW541/DW545 - Sanftanlauf

Diese Funktion steuert die Drehzahl nach jedem Einschalten automatisch hoch, wobei der Bohrer beim Anlaufen die gewünschte Position hält. Beim Einsetzen des Bohrers in ein bestehendes Loch erfolgt kein ruckhaftes Anlaufen.

Überlastkupplung

Alle Bohrhämmer sind mit einer Überlastkupplung ausgerüstet. Sie begrenzt das maximale Drehmoment, sollte der Bohrer beim Arbeiten blockieren. Dadurch werden Getriebe und Motor vor Überlastung geschützt. Die Überlastkupplung wurde werkseitig eingestellt und kann nicht justiert werden.

DW541/DW545 - Elektronische Schlagstärken- und Drehzahlregelung (Abb. B)

Die elektronische Schlagstärken- und Drehzahlregelung bietet folgende Vorteile:

- kleinere Bits lassen sich problemlos verwenden
- Bohren in leichtem und brüchigem Material, ohne daß es zersplittet
- optimale Werkzeugführung für äußerst genaues Meißeln

DW541/DW545 - Wartungs- und Leistungsanzeigen (Abb. B)

Die rote Wartungsanzeige (4) leuchtet auf, wenn das Elektrowerkzeug gewartet werden muß. Nach ca. 8 Betriebsstunden schaltet der Motor automatisch ab, wenn die Kohlebürsten nicht gewechselt wurden. Das Elektrowerkzeug muß zum Wechseln der Kohlebürsten in eine DeWALT-Kundendienstwerkstatt gebracht werden.

Die grüne Leistungsanzeige (3) leuchtet auf, wenn das Werkzeug EINGeschaltet wird. Leuchtet die Anzeige, obwohl das Werkzeug nicht anläuft, so liegt wahrscheinlich ein Defekt am Elektromotor vor.

Leuchtet die Leistungsanzeige nicht auf und erfolgt kein Start, so liegt das vermutlich am EIN-/AUS-Schalter oder am Netzkabel.

Elektrische Sicherheit

Der Elektromotor wurde nur für eine Spannung konzipiert. Überprüfen Sie deswegen, ob die Netzspannung der auf dem Typenschild des Elektrowerkzeuges angegebenen Spannung entspricht.



Ihr DeWALT-Elektrowerkzeug ist gemäß EN 50144 zweifach isoliert; ein Erdleiter ist aus diesem Grunde überflüssig.

- CH** Bei Ersatz des Netzkabels achten Sie auf Verwendung des Schweizer Netzsteckers. Typ 11 für Klasse II (Doppelisolierung) - Geräte
Typ 12 für Klasse I (Schutzleiter) - Geräte

- CH** Ortsveränderliche Geräte, die im Freien verwendet werden, müssen über einen Fehlerstromschutzschalter angeschlossen werden.

Verlängerungskabel

Verwenden Sie ein zugelassenes dreiadriges Verlängerungskabel, das für die Leistungsaufnahme des Elektrowerkzeugs ausreichend ist (vgl. technische Daten). Der Mindestquerschnitt beträgt 1,5 mm². Rollen Sie das Kabel bei Verwendung einer Kabelrolle immer völlig aus.

Allgemein: Es dürfen nur Netzkabel des Typs HO7RN-F verwendet werden.

Zusammenbauen und Einstellen



Ziehen Sie vor dem Zusammenbauen und Einstellen immer den Netzstecker.

DW541/DW545 - Einstellen der elektronischen Schlagstärken- und Drehzahlregelung (Abb. B)

- Drehen Sie den Regelschalter (2) auf den gewünschten Wert. Je höher der Einstellwert, umso höher ist die Drehzahl und umso größer ist die Schlagenergie. Die Einstellmöglichkeit von "1" (niedrige Drehzahl/hohe Schlagenergie) bis "7" (hohe Drehzahl/niedrige Schlagenergie) macht das Elektrowerkzeug zu einem flexiblen und vielseitig einsetzbaren Werkzeug. Die erforderliche Einstellung ist eine Erfahrungssache.
Beispiel: Stellen Sie den Regelschalter auf "1" (niedrige Drehzahl/hohe Schlagenergie), wenn Sie Bohrer mit einem kleinen Durchmesser verwenden oder brüchiges Material bzw. Keramik bearbeiten.

Einstellen der Betriebsart (Abb. B)


Ihr Bohrhämmer verfügt über zwei Betriebsarten:



Bohren:
gleichzeitiger Bohr- und Schlagbetrieb zum Bohren in Beton und Stein



Hämmern mit Spindelarrretierung:
nur Schlagbetrieb - für Meißel- und Abbrucharbeiten. SDS-max®-Meißel lassen sich in 8 verschiedenen Positionen arretieren (siehe auch Abb. C):

- Drehen Sie den Wahlhebel (5) in die Mittelstellung (Sperre 16).
- Arretieren Sie den Meißel in der gewünschten Position.
- Drehen Sie den Wahlhebel (5) in die -Stellung. In dieser Betriebsart läßt der Bohrhämmer sich auch als Hebel zum Entfernen eines blockierten Bohrers verwenden.
- Wählen Sie die gewünschte Betriebsart. Hierzu ist der Wahlhebel (5) über die Sperre (16) zu heben und in die betreffende Position zu stellen.

Montieren und Entfernen von SDS-max®-Zubehörteilen (Abb. C)

Für diese Modelle werden SDS-max®-Bohrer und -

Meißel (die Zeichnung in Abb. C zeigt einen Querschnitt des SDS-max®-Werkzeugschafts) verwendet.

- Ziehen Sie den Netzstecker.
- Setzen Sie den Schaft in die Werkzeugaufnahme (6) ein und drehen Sie das Werkzeug, bis es einrastet.
- Überprüfen Sie die Werkzeugverriegelung, indem Sie am Werkzeug ziehen. Die axiale Bewegung des in der Werkzeugaufnahme arretierten Werkzeuges beträgt bei der Betriebsart Hämmern einige Zentimeter.
- Ziehen Sie zum Entfernen des Werkzeuges die Werkzeugaufnahme (6) nach hinten und entfernen Sie das Werkzeug aus der Aufnahme.

Montieren und Anbringen des Zusatzhandgriffes

Der Zusatzhandgriff (8) läßt sich sowohl in der vorderen Aufnahme als in den hinteren Gewindelöchern anbringen; der Griff kann in der hinteren Position für Links- und Rechtshänder montiert werden.



Vergewissern Sie sich vor Arbeitsbeginn immer, daß der Zusatzhandgriff einwandfrei montiert ist.

Montieren in der vorderen Aufnahme (Abb. D)

- Lösen Sie den Zusatzhandgriff (8) und entfernen Sie die Halterung (20).
- Bringen Sie den Stahlring (17) hinter der Werkzeugaufnahme (6) über den Spannhals (7) an. Drücken Sie beide Enden zusammen, montieren Sie die Buchse (18) und setzen Sie den Stift (19) ein.
- Montieren Sie die Halterung des Zusatzhandgriffes (20) und bringen Sie die Klemmscheibe (9) an. Noch nicht festziehen!
- Schrauben Sie den Zusatzhandgriff (8) in die Klemmscheibe und ziehen Sie ihn fest.
- Drehen Sie den Griff in die gewünschte Position. Zum waagerechten Bohren unter Verwendung eines schweren Bohrers, ist der Griff im Hinblick auf eine optimale Werkzeugführung in einen Winkel von ca. 20° zu stellen (siehe Abb. E).
- Verriegeln Sie den Zusatzhandgriff in der gewünschten Position, indem Sie die Klemmscheibe (9) festziehen.

Montieren in den hinteren Gewindelöchern (Abb. F)

Montage in den hinteren Gewindelöchern empfiehlt sich für Überkopfarbeiten und Bohren in Fußböden.

Siehe auch Abb. G.

- Entfernen Sie den Zusatzhandgriff (8). Die Halterung wird nicht entfernt, so daß der Bohrtiefenanschlag weiterhin benutzt werden kann.
- Schrauben Sie den Zusatzhandgriff direkt in eine der hinteren Gewindelöcher (10) -an der linken oder rechten Seite des Werkzeuges.

Einstellen der Bohrtiefe (Abb. H)

- Setzen Sie den erforderlichen Bohrer ein.
- Lösen Sie die Flügelmutter (21) und stecken Sie den Bohrtiefenanschlag (11) durch das Loch in der Halterung des Zusatzhandgriffes.
- Setzen Sie den Bohrer in einem rechten Winkel auf die Oberfläche auf und stellen Sie den Bohrtiefenanschlag (11) ein (siehe Abbildung).
- Ziehen Sie die Flügelmutter (21) fest.

Gebrauchsanweisung



- Beachten Sie immer die Sicherheitshinweise und die gültigen Vorschriften.
- Informieren Sie sich über den genauen Verlauf von Leitungen und Verdrahtung.
- Drücken Sie beim Arbeiten das Elektrowerkzeug nur leicht an (ca. 20 kg). Übermäßiger Druck erhöht die Arbeitsgeschwindigkeit nicht, sondern beeinträchtigt lediglich die Leistung und verkürzt möglicherweise die Lebensdauer des Elektrowerkzeuges.

Bohren mit einem Vollbohrer (Abb. A)

- Stellen Sie den elektronischen Schlagstärken- und Drehzahl-Regelschalter (2) (DW541/DW545) auf den gewünschten Wert.
- Stellen Sie den Betriebsart-Wahlhebel (5) auf "Bohren".
- Setzen Sie den richtigen Bohrer ein.
- Montieren Sie den Zusatzhandgriff (8) und stellen Sie ihn in die gewünschte Position.
- Stellen Sie erforderlichenfalls die Bohrtiefe ein.
- Markieren Sie die Stelle, an der das Loch gebohrt werden soll.
- Setzen Sie den Bohrer an der markierten Stelle auf und betätigen Sie den EIN-/AUS-Schalter (1).
- Lassen Sie zum Ausschalten des Elektrowerkzeuges den EIN-/AUS-Schalter los. Schalten Sie das Elektrowerkzeug bei Beendi-

gung der Arbeiten immer AUS. Nur wenn das Elektrowerkzeug ausgeschaltet ist, darf der Netzstecker aus der Steckdose gezogen werden.

Bohren mit einer Bohrkronen (Abb. A)

- Stellen Sie den elektronischen Schlagstärken- und Drehzahl-Regelschalter (2) (DW541/DW545) auf einer mittlere bis höhere Drehzahl ein.
- Stellen Sie den Betriebsart-Wahlhebel (5) auf "Bohren".
- Montieren Sie den Zusatzhandgriff (8) und stellen Sie ihn in die gewünschte Position.
- Setzen Sie die richtige Bohrkronen ein.
- Setzen Sie den Zentrierbohrer in die Bohrkronen ein.
- Setzen Sie den Zentrierbohrer an der markierten Stelle auf und betätigen Sie den EIN-/AUS-Schalter (1). Bohren Sie bis die Bohrkronen sich ca. 1 cm tief im Beton befindet.
- Schalten Sie das Werkzeug aus und entfernen Sie den Zentrierbohrer. Setzen Sie die Bohrkronen wieder in das Loch ein und fahren Sie mit der Arbeit fort.
- Wenn die gewünschte Lochtiefe die Länge der Bohrkronen überschreitet, müssen Sie den Betonzylinder, der im Bohrkroneninneren entsteht, regelmäßig herausbrechen. Damit es nicht zu Beschädigungen um das Loch herum kommt, ist das Loch zunächst vorzubohren. Bohren Sie zunächst ein durchgehendes Loch mit dem gleichen Durchmesser wie der des Zentrierbohrers. Setzen Sie anschließend die Bohrkronen ein und bohren Sie das Loch von beiden Seiten aus bis zur Hälfte.
- Gehen Sie zum Ausschalten des Werkzeuges wie oben beschrieben vor.

Meißeln (Abb. A)

- Stellen Sie den elektronischen Schlagstärken- und Drehzahl-Regelschalter (2) (DW541/DW545) auf den gewünschten Wert.
- Stellen Sie den Betriebsart-Wahlhebel (5) auf "Hämmern mit Spindelarretierung".
- Setzen Sie den richtigen Meißel ein und lassen Sie ihn in einer der 8 Positionen einrasten.
- Montieren Sie den Zusatzhandgriff (8) und stellen Sie ihn in die gewünschte Position.
- Betätigen Sie den EIN-/AUS-Schalter (1) und beginnen Sie mit Ihrer Arbeit.
- Gehen Sie zum Ausschalten des Werkzeuges wie oben beschrieben vor.

Verschiedene SDS-max®-Bohrer und -Meißel sind als Zubehör erhältlich. Wenden Sie sich für nähere Informationen über das richtige Zubehör an Ihren DeWALT-Händler.

Wartung (Abb. A)

Ihr DeWALT-Elektrowerkzeug wurde für eine lange Lebensdauer und einen möglichst geringen Wartungsaufwand entwickelt. Ein dauerhafter, einwandfreier Betrieb setzt eine regelmäßige Reinigung voraus.

Bringen Sie Ihren Bohrhämmer in eine DeWALT-Kundendienstwerkstatt, sobald die Wartungsanzeige (4) (DW541/DW545) aufleuchtet. Für das Modell DW540 empfiehlt es sich, alle 80 Betriebsstunden eine Überholung durchführen zu lassen.



Schmieren

Ihr Elektrowerkzeug erfordert keine zusätzliche Schmierung.



Reinigung

Sorgen Sie dafür, daß die Lüftungsschlitze offen bleiben, und reinigen Sie das Gehäuse regelmäßig mit einem weichen Tuch.



Recycling (nicht zutreffend für Österreich und die Schweiz)

Elektrowerkzeuge enthalten Roh- und Kunststoffe, die recycelt werden können und Stoffe, die fachgerecht entsorgt werden müssen. DeWALT und andere namhafte Hersteller von Elektrowerkzeugen haben ein Recycling-Konzept entwickelt, das dem Handel und dem Anwender eine problemlose Rückgabe von Elektrowerkzeugen ermöglicht. Ausgediente netz- und akkubetriebene DeWALT-Werkzeuge können beim Handel abgegeben oder direkt an DeWALT eingeschickt werden. Beim Recycling werden sortenreine Rohstoffe (Kupfer, Aluminium, etc.) und Kunststoffe gewonnen und nicht verwertbare Reststoffe verantwortungsvoll entsorgt. Voraussetzung für den Erfolg ist das Engagement von Anwendern, Handel und Markenherstellern.

GARANTIE

• 30 TAGE GELD ZURÜCK GARANTIE •

Wenn Sie mit der Leistung Ihres DeWALT-Elektrowerkzeuges nicht völlig zufrieden sind, können Sie es unter Vorlage des Original-Kaufbeleges ohne weiteres innerhalb von 30 Tagen bei Ihrem DeWALT-Händler im Original-Lieferumfang zurückgeben und erhalten Ihr Geld zurück. Die Geld zurück Garantie gilt nicht auf Zubehör.

• 1 JAHR KOSTENLOSE INSPEKTION •

Innerhalb der ersten 12 Monate nach dem Kauf werden Wartungs- oder Kundendienstleistungen für Ihr DeWALT-Elektrowerkzeug unter Vorlage des Original-Kaufbeleges von einer DeWALT-Kundendienstwerkstatt ausgeführt. Diese Leistung ist im Kaufpreis eingeschlossen.

• 1 JAHR GARANTIE •

Die Garantiefrist von 12 Monaten gilt für alle DeWALT-Elektrowerkzeuge und beginnt mit dem Kaufdatum, das durch den Original-Kaufbeleg nachgewiesen werden muß. In dieser Zeit garantieren wir:

- Kostenlose Beseitigung eventueller Störungen
- Kostenlosen Ersatz aller schadhafte Teile
- Kostenlosen und fachmännischen Reparaturservice
- Voraussetzung ist, daß der Fehler nicht auf unsachgemäße Behandlung zurückzuführen ist und nur Original-DeWALT-Zubehörteile verwendet wurden, die ausdrücklich von DeWALT als zum Betrieb mit DeWALT-Elektrowerkzeugen geeignet bezeichnet worden sind.

Den Standort Ihres nächstgelegenen Händlers oder Ihrer Kundendienst-Werkstatt erfahren Sie unter der entsprechenden Telefonnummer auf der Rückseite.

Mit dieser Garantieerklärung erhalten Sie eine zusätzliche Sicherheit. Sie schränkt jedoch in keinem Falle Ihre gesetzlichen Gewährleistungsrechte ein, die Sie gegenüber demjenigen haben, bei dem Sie das Gerät gekauft haben. Sie können nach Ihrer Wahl diese in gewissem Umfange weitergehenden Rechte (Minderung des Kaufpreises oder Rückgängigmachung des Kaufes) auch Ihrem Verkäufer gegenüber geltend machen.

ROTARY HAMMER DW540/DW541/DW545 AND CORRESPONDING K-MODELS

Congratulations!

You have chosen a DeWALT Power Tool. Years of experience, thorough product development and innovation make DeWALT one of the most reliable partners for professional Power Tool users.

Table of contents

Technical data	en - 1
Declaration of conformity	en - 2
Safety instructions	en - 2
Package contents	en - 3
Description	en - 3
Electrical safety	en - 4
Mains plug replacement (U.K. & Ireland only)	en - 4
Using an extension cable	en - 4
Assembly and adjustment	en - 5
Instructions for use	en - 6
Maintenance	en - 6
Guarantee	en - 7

The following symbols are used throughout this manual:



Denotes risk of personal injury, loss of life or damage to the tool in case of non-observance of the instructions in this manual.



Denotes risk of electric shock.

Technical data

		DW540	DW541	DW545
Voltage	V	230	230	230
(U.K. & Ireland only)	V	240/115	240/115	240/115
Power input	W	950	1,050	1,100
Load impact	min ⁻¹	3,180	950-2,800	1,000-2,600
Load speed	min ⁻¹	335	100-295	105-275
Impact energy	J	5.7	1 - 5.7	1 - 8.2
Total drilling range in concrete:				
- solid bits	mm	12 - 40	12 - 40	12 - 45
- core bits	mm	40 - 90	40 - 90	40 - 100
Optimum drilling range in concrete:				
- solid bits	mm	16 - 32	16 - 32	19 - 38
Chisel positions		8	8	8
Tool holder		SDS-max®	SDS-max®	SDS-max®
Weight	kg	5.8	5.9	6.2

Fuses:

Europe	230 V tools	10 Amperes, mains
U.K. & Ireland	240 V tools	13 Amperes, in plugs

Declaration of conformity



DW540, DW541, DW545 and corresponding K-models

DeWALT declares that these Power Tools have been designed in compliance with: 89/392/EEC, 89/336/EEC, 73/23/EEC, EN 50144, EN 55104, EN 55014, EN 61000-3-2 & EN 61000-3-3.

Level of sound pressure according to 86/188/EEC & 89/392/EEC, measured according to EN 50144:

	DW540	DW541	DW545
L_{pA} (sound pressure) dB(A)*	97.6	97.4	96.7
L_{WA} (acoustic power) dB(A)	105.6	105.4	104.7

* at the operator's ear



Take appropriate measures for the protection of hearing if the sound pressure of 85 dB(A) is exceeded.

Weighted root mean square acceleration value according to EN 50144:

DW540	DW541	DW545
7.4 m/s ²	7.0 m/s ²	8.6 m/s ²

Director Engineering & Product Development
Horst Großmann

DeWALT, Idstein, Germany

Safety instructions

When using Power Tools, always observe the safety regulations applicable in your country to reduce the risk of fire, electric shock and personal injury. Read the following safety instructions before attempting to operate this product. Keep these instructions in a safe place!

General

1 Keep work area clean

Cluttered areas and benches can cause accidents.

2 Consider work area environment

Do not expose Power Tools to humidity. Keep work area well lit. Do not use Power Tools in the presence of inflammable liquids or gases.

3 Guard against electric shock

Prevent body contact with earthed surfaces (e.g. pipes, radiators, cookers and refrigerators). For use under extreme conditions (e.g. high humidity, when metal swarf is being produced, etc.) electric safety can be improved by inserting an isolating transformer or a (FI) earth-leakage circuit-breaker.

4 Keep children away

Do not let children come into contact with the tool or extension cord. Keep all people away from the work area.

5 Extension cords for outdoor use

When the tool is used outdoors, always use extension cords intended for outdoor use and marked accordingly.

6 Store idle tools

When not in use, Power Tools must be stored in a dry place and locked up securely, out of reach of children.

7 Dress properly

Do not wear loose clothing or jewellery. They can be caught in moving parts. Preferably wear rubber gloves and non-slip footwear when working outdoors. Wear protective hair covering to keep long hair out of the way.

8 Wear safety goggles

Also use a face or dust mask in case the operations produce dust or flying particles.

9 Beware of maximum sound pressure

Take appropriate measures for the protection of hearing if the sound pressure of 85 dB(A) is exceeded.

10 Secure workpiece

Use clamps or a vice to hold the workpiece. It is safer and it frees both hands to operate the tool.

11 Do not overreach

Keep proper footing and balance at all times.

12 Avoid unintentional starting

Do not carry the plugged-in tool with a finger on the switch. Be sure that the switch is released when plugging in.

13 Stay alert

Watch what you are doing. Use common sense. Do not operate the tool when you are tired.

14 Disconnect tool

Shut off power and wait for the tool to come to a complete standstill before leaving it unattended. Unplug the tool when not in use, before servicing or changing accessories.

15 Remove adjusting keys and wrenches

Always check that adjusting keys and wrenches are removed from the tool before operating the tool.

16 Use appropriate tool

The intended use is laid down in this instruction manual. Do not force small tools or attachments to do the job of a heavy-duty tool. The tool will do the job better and safer at the rate for which it was intended.

Warning! The use of any accessory or attachment or performance of any operation with this tool, other than those recommended in this instruction manual may present a risk of personal injury.

17 Do not abuse cord

Never carry the tool by its cord or pull it to disconnect from the socket. Keep the cord away from heat, oil and sharp edges.

18 Maintain tools with care

Keep the tools in good condition and clean for better and safer performance. Follow the instructions for maintenance and changing accessories. Inspect the tool cords at regular intervals and, if damaged, have them repaired by an authorized DeWALT repair agent. Inspect the extension cords periodically and replace them if damaged. Keep all controls dry, clean and free from oil and grease.

19 Check for damaged parts

Before using the tool, carefully check it for damage to ensure that it will operate properly and perform its intended function. Check for misalignment and seizure of moving parts, breakage of parts and any other conditions that

may affect its operation. Have damaged guards or other defective parts repaired or replaced as instructed. Do not use the tool if the switch is defective. Have the switch replaced by an authorized DeWALT repair agent.

20 Have your tool repaired by an authorized DeWALT repair agent

This Power Tool is in accordance with the relevant safety regulations. To avoid danger, electric appliances must only be repaired by qualified technicians.

Package contents

The package contains:

- 1 Rotary Hammer
- 1 Side handle
- 1 Depth adjustment rod
- 1 Tube of bit lubricant
- 1 Kitbox (K-models only)
- 1 Instruction manual
- 1 Exploded drawing

- Check for damage to the tool, parts or accessories which may have occurred during transport.
- Take the time to thoroughly read and understand this manual prior to operation.

Description (fig. A)

Your DeWALT Rotary Hammer has been designed for professional hammer drilling and light chipping, chiselling and demolition applications.

- 1 ON/OFF-switch
- 2 Electronic speed and impact control dial (DW541/DW545)
- 3 Power-ON indicator LED (DW541/DW545)
- 4 Service indicator LED (DW541/DW545)
- 5 Mode selector lever with safety lock (16)
- 6 Tool holder for SDS-max® accessories
- 7 Collar
- 8 Side handle
- 9 Side handle clamp wheel
- 10 Rear side handle position
- 11 Depth adjustment rod
- 12 Switch handle cover
- 13 Lower service access cover
- 14 Upper service access cover
- 15 Gearbox access cover
- 16 Safety lock

DW541/DW545 - Soft start feature

The soft start feature allows to build up speed slowly, thus preventing the drill bit from walking off the intended hole position when starting. The soft start feature also reduces the immediate torque reaction transmitted to the gearing and the operator if the hammer is started with the drill bit in an existing hole.

Torque limiting clutch

All Rotary Hammers are equipped with a torque limiting clutch that reduces the maximum torque reaction transmitted to the operator in case of jamming of a drill bit. This feature also prevents the gearing and electric motor from stalling. The torque limiting clutch has been factory-set and cannot be adjusted.

DW541/DW545 - Electronic speed and impact control (fig. B)

The electronic speed and impact control offers the following advantages:

- use of smaller drill bits without risk of bit breakage
- drilling into light and brittle materials without shattering
- optimal tool control for precise chiselling

DW541/DW545 - Service and power-ON indicator LEDs (fig. B)

The red service indicator LED (4) lights up when the carbon brushes are nearly worn out to indicate that the tool needs servicing. After approx. 8 hours of use the motor will automatically be shut off. The carbon brushes are not user-serviceable. Take the tool to an authorized DeWALT repair agent.

The green power-ON indicator LED (3) lights up when the tool is switched ON. If the indicator LED is lit but the tool does not start, the electrical motor may be defective. If the indicator LED does not light up and the tool does not start, the ON/OFF-switch or the mains cord may be defective.

Electrical safety

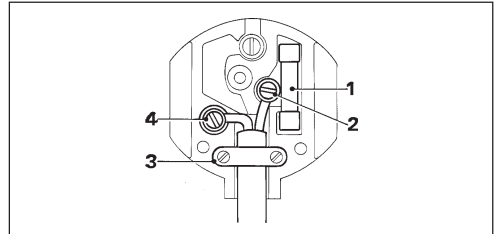
The electric motor has been designed for one voltage only. Always check that the power supply corresponds to the voltage on the rating plate.



Your DeWALT tool is double insulated in accordance with EN 50144; therefore no earth wire is required.

Mains plug replacement (U.K. & Ireland only)

- Should your mains plug need replacing and you are competent to do this, proceed as instructed below. If you are in doubt, contact an authorized DeWALT repair agent or a qualified electrician.
- Disconnect the plug from the supply.
- Cut off the plug and dispose of it safely; a plug with bared copper conductors is dangerous if engaged in a live socket outlet.
- Only fit 13 Amperes BS1363A approved plugs fitted with the correctly rated fuse (1).
- The cable wire colours, or a letter, will be marked at the connection points of most good quality plugs. Attach the wires to their respective points in the plug (see below). Brown is for Live (L) (2) and Blue is for Neutral (N) (4).
- Before replacing the top cover of the mains plug ensure that the cable restraint (3) is holding the outer sheath of the cable firmly and that the two leads are correctly fixed at the terminal screws.



Never use a light socket.
Never connect the live (L) or neutral (N) wires to the earth pin marked E or \perp .

For 115 V tools, use plugs to BS4343 standard.

Using an extension cable

If an extension cable is required, use an approved triple-core extension cable suitable for the power input of this tool (see technical data). The minimum conductor size is 1.5 mm².

When using a cable reel, always unwind the cable completely.

Also refer to the table below.

Conductor size (mm ²)	Cable rating (Amperes)
0.75	6
1.00	10
1.50	15
2.50	20
4.00	25
Cable length (m)	
	7.5 15 25 30 45 60

Voltage	Amperes	Cable rating (Amperes)					
115	0 - 2.0	6	6	6	6	6	10
	2.1 - 3.4	6	6	6	6	15	15
	3.5 - 5.0	6	6	10	15	20	20
	5.1 - 7.0	10	10	15	20	20	25
	7.1 - 12.0	15	15	20	25	25	-
220/240	0 - 2.0	6	6	6	6	6	6
	2.1 - 3.4	6	6	6	6	6	6
	3.5 - 5.0	6	6	6	6	10	15
	5.1 - 7.0	10	10	10	10	15	15
	7.1 - 12.0	15	15	15	15	20	20
	12.1 - 20.0	20	20	20	20	25	-

Assembly and adjustment



Prior to assembly and adjustment always unplug the tool.

DW541/DW545 - Setting the electronic speed and impact control dial (fig. B)

- Turn the dial (2) to the desired level. The higher the number, the greater the speed and impact energy. With dial settings from “1” (low) to “7” (full power) the tool is extremely versatile and adaptable for many different applications. The required setting is a matter of experience. E.g. when using smaller diameter bits or when drilling into ceramic or brittle materials, set the dial to position “1” (low).

Selecting the operating mode (fig. B)

Your Rotary Hammer can be used in two operating modes:

T Hammer drilling: simultaneous rotating and impacting - for all concrete and masonry drilling operations.



Hammering only with spindle lock: impacting only - for light chipping, chiselling and demolition applications. SDS-max® chisels can be locked into 8 different positions (also refer to fig. C):

- Rotate the mode selector (5) until it covers the safety lock (16).
- Lock the chisel in the required position.
- Rotate the mode selector (5) until it points to the symbol.

In this mode the Rotary Hammer can also be used as a lever to free a jammed drill bit.

- Select the required operating mode by rotating the mode selector lever (5) over the safety lock (16) until it points to the symbol.

Inserting and removing SDS-max® accessories (fig. C)

These models use SDS-max® drill bits and chisels (refer to the inset in fig. C for a cross-section of an SDS-max® bit shank).

- Unplug the tool.
- Insert the bit shank into the tool holder locking sleeve (6) and turn the bit slightly until the sleeve snaps in position.
- Pull on the bit to check if it is properly locked. The hammering function requires the bit to be able to move axially several centimetres when locked in the tool holder.
- To remove a bit pull back the tool holder locking sleeve (6) and pull the bit out of the tool holder.

Assembling and fitting the side handle

The side handle (8) can be mounted in front or in rear position on either side of the Rotary Hammer to suit both RH- and LH-users.



Always operate the Rotary Hammer with the side handle properly assembled.

Mounting in front position (fig. D)

- Unscrew the side handle (8) and disassemble the side handle clamp (20).
- Snap the steel ring (17) over the collar (7) behind the tool holder (6). Squeeze both ends together, mount the bush (18) and insert the pin (19).
- Place the side handle clamp (20) and screw on the clamp wheel (9). Do not tighten.

- Screw the side handle (8) into the clamp wheel and tighten it.
- Rotate the side handle mounting assembly to the desired position. For drilling horizontally with a heavy drill bit, place the side handle at an angle of approx. 20° (refer to fig. E) for optimum control.
- Lock the side handle mounting assembly in place by tightening the clamp wheel (9).

Mounting in rear position (fig. F)

The rear position is particularly useful when drilling overhead or down into a floor. Refer to fig. G.

- Unscrew the side handle (8) and remove it from the front position. Leave the side handle mounting assembly in front position so that the depth adjustment rod can still be used.
- Screw the side handle directly into one of the rear side handle positions (10) on either side of the tool.

Setting the drilling depth (fig. H)

- Insert the required drill bit.
- Loosen the clamp nut (21) and fit the depth adjustment rod (11) through the hole in the side handle clamp.
- Push the drill bit into a surface at a right angle and adjust the depth adjustment rod (11) as shown.
- Tighten the clamp nut (21).

Instructions for use



- Always observe the safety instructions and applicable regulations.
- Be aware of the location of pipework and wiring.
- Apply only a gentle pressure to the tool (approx. 20 kg). Excessive force does not speed up drilling or chiselling but decreases tool performance and may shorten tool life.

Drilling with a solid bit (fig. A)

- Set the electronic speed and impact control dial (2) (DW541/DW545).
- Set the mode selector lever (5) to the “hammer drilling” position.
- Insert the appropriate drill bit.
- Fit and adjust the side handle (8).
- If necessary, set the drilling depth.
- Mark the spot where the hole is to be drilled.

- Place the drill bit on the spot and press the ON/OFF-switch (1).
- To stop the tool, release the ON/OFF-switch (1). Always switch OFF the tool when work is finished and before unplugging.

Drilling with a core bit (fig. A)

- Turn the electronic speed and impact control dial (2) (DW541/DW545) to medium or high speed position.
- Set the mode selector lever (5) to the “hammer drilling” position.
- Fit and adjust the side handle (8).
- Insert the appropriate core bit.
- Assemble the centerdrill into the core bit.
- Place the centerdrill on the spot and press the ON/OFF-switch (1). Drill until the core penetrates into the concrete approx. 1 cm.
- Stop drilling and remove the centerdrill. Place the core bit back into the hole and continue drilling.
- When drilling through a structure thicker than the depth of the core bit, break away the round cylinder of concrete or core inside the bit at regular intervals. To avoid unwanted breaking away of concrete around the hole, first drill a hole the diameter of the centerdrill completely through the structure. Then drill the cored hole halfway from each side.
- To stop the tool, proceed as described above.

Chipping and chiselling (fig. A)

- Set the electronic speed and impact control dial (2) (DW541/DW545).
- Set the mode selector lever (5) to the “hammering only with spindle lock” position.
- Insert the appropriate chisel and rotate it by hand to lock it into one of 8 positions.
- Fit and adjust the side handle (8).
- Press the ON/OFF-switch (1) and start working.
- To stop the tool, proceed as described above.

Various types of SDS-max® drill bits and chisels are available as an option.

Consult your dealer for further information on the appropriate accessories.

Maintenance (fig. A)

Your DeWALT Power Tool has been designed to operate over a long period of time with a minimum of

maintenance. Continuous satisfactory operation depends upon proper tool care and regular cleaning.

The Rotary Hammer is not user-serviceable. Take the tool to an authorized DeWALT repair agent as soon as the service indicator LED (4) (DW541/ DW545) lights up. For the DW540, an overhaul is recommended after approximately 80 hours of use.



Lubrication

Your Power Tool requires no additional lubrication.



Cleaning

Keep the ventilation slots clear and regularly clean the housing with a soft cloth.



Unwanted tools and the environment

Take your tool to an authorized DeWALT repair agent where it will be disposed of in an environmentally safe way.

GUARANTEE

• 30 DAY NO RISK SATISFACTION GUARANTEE •

If you are not completely satisfied with the performance of your DeWALT tool, simply return it within 30 days, complete as purchased, to a participating Dealer, or an authorized DeWALT repair agent, for a full refund or exchange. Proof of purchase must be produced.

• ONE YEAR FREE SERVICE CONTRACT •

If you need maintenance or service for your DeWALT tool, in the 12 months following purchase, it will be undertaken free of charge at an authorized DeWALT repair agent. Proof of purchase must be produced. Includes labour and spare parts for Power Tools. Excludes accessories.

• ONE YEAR FULL WARRANTY •

If your DeWALT product becomes defective due to faulty materials or workmanship within 12 months from the date of purchase, we guarantee to replace all defective parts free of charge or, at our discretion, replace the unit free of charge provided that:

- The product has not been misused.
- Repairs have not been attempted by unauthorized persons.
- Proof of purchase date is produced.

This guarantee is offered as an extra benefit and is additional to consumers statutory rights.

For the location of your nearest authorized DeWALT repair agent, please use the appropriate telephone number on the back of this manual.

MARTILLO ROTATIVO DW540/DW541/DW545 Y MODELOS K CORRESPONDIENTES

¡Enhorabuena!

Usted ha optado por una herramienta eléctrica DEWALT. Muchos años de experiencia y una gran asiduidad en el desarrollo y la innovación de sus productos han convertido DEWALT en un socio muy fiable para el usuario profesional.

Contenido

Características técnicas	es - 1
Declaración de conformidad	es - 2
Instrucciones de seguridad	es - 2
Verificación del contenido del embalaje	es - 3
Descripción	es - 3
Seguridad eléctrica	es - 4
Utilización de un cable de prolongación	es - 4
Montaje y ajustes	es - 4
Instrucciones para el uso	es - 6
Mantenimiento	es - 6
Garantía	es - 7

En el presente manual figuran los pictogramas siguientes:



Indica peligro de lesiones, de accidentes mortales o de averías en la herramienta en caso de no respeto de las instrucciones en este manual.



Indica tensión eléctrica.

Características técnicas

		DW540	DW541	DW545
Voltaje	V	230	230	230
Potencia absorbida	W	950	1.050	1.100
Impacto en carga	min ⁻¹	3.180	950-2.800	1.000-2.600
Velocidad en carga	min ⁻¹	335	100-295	105-275
Energía del impacto	J	5,7	1 - 5,7	1 - 8,2
Capacidad de perforación en hormigón:				
- broca sólida	mm	12 - 40	12 - 40	12 - 45
- barrena cilíndrica hueca	mm	40 - 90	40 - 90	40 - 100
Capacidad de perforación óptima en hormigón:				
- broca sólida	mm	16 - 32	16 - 32	19 - 38
Posiciones de cinceles		8	8	8
Adaptador		SDS-max®	SDS-max®	SDS-max®
Peso	kg	5,8	5,9	6,2

Fusibles

Herramientas 230 V:	10 A
---------------------	------

Declaración de conformidad



DW540, DW541, DW545

DeWALT certifica que estas herramientas eléctricas han sido construidas de acuerdo a las normas siguientes: 89/392/CEE, 89/336/CEE, 73/23/CEE, EN 50144, EN 55104, EN 55014, EN 61000-3-2 & EN 61000-3-3.

El nivel de la presión acústica de acuerdo con las normas 86/188/CEE & 89/392/CEE, medida de acuerdo con EN 50144:

		DW540	DW541	DW545
L_{pA} (presión acústica)	dB(A)*	97,6	97,4	96,7
L_{WA} (potencia acústica)	dB(A)	105,6	105,4	104,7

* al oído del usuario



Tome medidas adecuadas para proteger sus oídos cuando la presión acústica exceda el valor de 85 dB(A).

Valor cuadrático medio ponderado en frecuencia de la aceleración según EN 50144:

DW540	DW541	DW545
7,4 m/s ²	7,0 m/s ²	8,6 m/s ²

Director Engineering & Product Development
Horst Großmann

DeWALT, Idstein, Alemania

Instrucciones de seguridad

Al utilizar Herramientas Eléctricas, observe las reglas de seguridad en vigor en su país, a fin de reducir el riesgo de descarga eléctrica, de lesiones y de incendio. Lea las instrucciones de seguridad siguientes antes de utilizar este producto. ¡Conserve bien estas instrucciones de seguridad!

Generalidades

1 Mantenga limpia el área de trabajo

Un área o un banco de trabajo en desorden aumentan el riesgo de accidentes.

2 Tenga en cuenta el entorno del área de trabajo

No exponga las Herramientas Eléctricas a la humedad. Procure que el área de trabajo esté bien iluminada. No utilice Herramientas Eléctricas en la proximidad de líquidos o gases inflamables.

3 Protéjase contra las descargas eléctricas

Evite el contacto del cuerpo con las superficies conectadas a tierra (p. ej. tuberías, radiadores, cocinas eléctricas y refrigeradores). Para aplicaciones de uso extremas (por ej. humedad elevada formación de polvo metálico, etc.), se puede aumentar la seguridad eléctrica a través de intercalar un transformador de separación o un interruptor de protección de corriente de defecto (FI).

4 ¡Mantenga alejados a los niños!

No permita que otras personas toquen la herramienta o el cable de prolongación. Manténgalos alejados de su área de trabajo.

5 Cables de prolongación para el exterior

Al trabajar fuera, utilice siempre cables de prolongación destinados al uso exterior y marcados en consecuencia para ello.

6 Guarde las herramientas que no utiliza

Las Herramientas Eléctricas que no se utilizan, deben estar guardadas en un lugar seco, cerrado y fuera del alcance de los niños.

7 Vista ropa de trabajo apropiada

No lleve vestidos anchos ni joyas. Estos podrían ser atrapados por piezas en movimiento. Para trabajos al exterior, se recomienda llevar guantes de goma y calzado de suela antideslizante. Si tiene el pelo largo, téngalo recogido y cubierto.

8 Lleve gafas de protección

Utilice también una mascarilla si el trabajo ejecutado produce polvo u otras partículas volantes.

9 Respete el nivel máximo de la presión acústica
Tome medidas adecuadas para la protección de los oídos cuando la presión acústica exceda el valor de 85 dB(A).

10 Sujete bien la pieza de trabajo
Utilice abrazaderas o un torno para sujetar la pieza de trabajo. Es más seguro que sujetarla con la mano y le permite utilizar ambas manos para manejar la herramienta.

11 No alargue demasiado su radio de acción
Mantenga un apoyo firme sobre el suelo y conserve el equilibrio en todo momento.

12 Evite un arranque involuntario
No mantenga el dedo en el interruptor al transportar la herramienta enchufada. Asegúrese de que el interruptor esté en posición de parada al enchufar la herramienta.

13 Esté siempre alerta
Mire lo que está haciendo. Use el sentido común. No maneje la herramienta cuando está cansado.

14 Desenchufe la herramienta
Desconecte la herramienta y espere que esté completamente parada antes de dejarla sin vigilar. Desenchufe la herramienta cuando no se utilice y antes de proceder al mantenimiento o sustituir accesorios.

15 Retire las llaves de maniobra
Antes de poner la herramienta en marcha, asegúrese de que las llaves y utensilios de reglaje hayan sido retirados.

16 Utilice la herramienta adecuada
En este manual, se indica para qué uso está destinada la herramienta. No utilice herramientas o dispositivos acoplables de potencia demasiado débil para ejecutar trabajos pesados. La herramienta funcionará mejor y con mayor seguridad al ser utilizada de acuerdo con sus características técnicas.

¡ATENCIÓN! El uso de accesorios o acoplamientos, o el uso de la herramienta misma distintos de los recomendados en este manual de instrucciones, puede dar lugar a lesiones de personas.

17 Cuide el cable de alimentación
No lleve la herramienta por el cable, ni tire del cable para desenchufar la herramienta. Proteja el cable del calor, del aceite y de las aristas vivas.

18 Mantenga las herramientas asiduamente
Mantenga sus herramientas afiladas y limpias para trabajar mejor y más seguro. Siga las instrucciones para el mantenimiento y la sustitución de accesorios. Verifique los cables de las herramientas con regularidad y, en caso de avería, llévelos a un Centro de Servicio DeWALT para que sean reparados. Inspeccione los cables de prolongación periódicamente y sustitúyalos cuando presenten defectos. Mantenga todos los mandos secos, limpios y libres de aceite y grasa.

19 Comprobar que no haya partes averiadas
Antes de utilizar la herramienta, compruebe que no haya averías, a fin de asegurar que funcionará correctamente y sin problemas. Compruebe que no haya desalineamiento o enganchamiento de piezas en movimiento, ni roturas de piezas, ni accesorios mal montados, ni cualquier otro defecto que pudiera perjudicar al buen funcionamiento de la herramienta. Haga reparar o sustituir los dispositivos de seguridad u otros componentes defectuosos según las instrucciones. No utilice la herramienta cuando el interruptor esté defectuoso. Haga sustituir el interruptor en un Centro de Servicio DeWALT.

20 Haga reparar su herramienta en un Centro de Servicio DeWALT
Esta Herramienta Eléctrica cumple con las reglas de seguridad en vigor. Para evitar situaciones peligrosas, la reparación de Herramientas Eléctricas debe ser efectuada únicamente por un técnico competente.

Verificación del contenido del embalaje

El paquete contiene:

- 1 Martillo Rotativo
- 1 Empuñadura lateral
- 1 Tope de profundidad
- 1 Tubo de lubricante para brocas
- 1 Caja de transporte (solo modelos K)
- 1 Manual de instrucciones
- 1 Dibujo despiezado

- Compruebe si la herramienta, piezas o accesorios han sufrido algún daño durante el transporte.
- Tómese el tiempo necesario para leer y comprender este manual antes de utilizar la herramienta.

Descripción (fig. A)

Este martillo rotativo DeWALT ha sido diseñado para aplicaciones profesionales, tales como las de perforar, escodar (ligero), cincelar y demoler.

- 1 Interruptor de MARCHA/PARADA
- 2 Control electrónico de velocidad e impacto (DW541/DW545)
- 3 Indicador luminoso de puesta en MARCHA (DW541/DW545)
- 4 Indicador luminoso de servicio (DW541/DW545)
- 5 Selector de modo con bloqueo de seguridad (16)
- 6 Portaherramientas para accesorios SDS-max®
- 7 Collar
- 8 Empuñadura lateral
- 9 Manguito sujetador de empuñadura lateral
- 10 Posición trasera para empuñadura
- 11 Tope de profundidad
- 12 Cubierta de empuñadura con conmutador
- 13 Cubierta del acceso inferior para servicio
- 14 Cubierta del acceso superior para servicio
- 15 Cubierta del acceso a la caja de engranaje
- 16 Bloqueo de seguridad

DW541/DW545 - El arranque suave

El arranque suave permite una aceleración suave, evitando así que la broca se desvíe de la posición prevista a la puesta en marcha. Esta característica reduce también el par de torsión transmitido al engranaje y al usuario cuando el martillo es activado con la broca en un agujero ya existente.

Embrague limitador de torsión

Todos los martillos rotativos están provistos de un embrague limitador de torsión, el cual reduce el par de torsión transmitido al usuario, al quedarse atascada una broca. Esta característica impide también el calado del engranaje y del motor eléctrico. El embrague limitador de torsión es ajustado en la fábrica y no puede ser ajustado luego por el usuario.

DW541/DW545 - Control electrónico de velocidad y de impacto (fig. B)

El control electrónico de velocidad y de impacto ofrece las ventajas siguientes:

- posibilidad de usar brocas más pequeñas sin peligro de romperlas
- perforación de materiales ligeros y frágiles sin despedazarlos
- control óptimo de la herramienta para cincelado de precisión

DW541/DW545 - Indicadores luminosos de puesta en MARCHA y de servicio (fig. B)

El indicador ROJO de servicio (4) se enciende cuando las escobillas de carbono están casi desgastadas, para indicar que la herramienta necesita ser revisada. Después de unas 8 horas de operación, el motor se apagará automáticamente. Las escobillas de carbono no pueden ser sustituidas por el usuario. Lleve la herramienta a un agente DeWALT autorizado.

El indicador VERDE de puesta en MARCHA (3) se enciende cuando la herramienta es puesta en MARCHA. Si el indicador está encendido y la herramienta no funciona, puede ser que el motor eléctrico sufra algún defecto. Si el indicador LED no se enciende y la herramienta no funciona, puede ser que el conmutador ON/OFF o el cable de alimentación esté defectuoso.

Seguridad eléctrica

El motor eléctrico ha sido diseñado para un solo voltaje. Compruebe siempre que el voltaje de la red corresponde al valor indicado en la placa de características.



Su herramienta DeWALT tiene doble aislamiento, conforme a la norma EN 50144; por consiguiente, no se requiere conexión a tierra.

Utilización de un cable de prolongación

En caso de que sea necesario utilizar un cable de prolongación, deberá ser un cable de prolongación aprobado, de 3 hilos, adecuado para la potencia de esta herramienta (véanse las características técnicas). La sección mínima de conductor es de 1,5 mm². Si utiliza un carrete de cable, desenrolle siempre el cable completamente.

Montaje y ajustes



Desenchufe la herramienta antes de proceder con el montaje y los ajustes.

Ajuste del control electrónico de velocidad y de impacto (fig. B)

- Coloque el control (2) en el nivel deseado. Cuanto más alto el número, tanto mayores serán la velocidad y la energía del impacto. La gama de

ajustes del control desde “1” (baja potencia) a “7” (plena potencia) hace que la herramienta sea muy flexible, con posibilidad de adaptarse a aplicaciones muy diversas. El ajuste adecuado se aprende empíricamente. P.ej., cuando se usan brocas con un diámetro pequeño, o al perforar cerámica u otros materiales frágiles, ponga el control en la posición “1” (baja potencia).

Selección del modo de operación (fig. B)

El martillo rotativo puede usarse en dos modos operativos:



Perforación de percusión: rotación y percusión simultáneas - para perforaciones en hormigón y albañilería.



Percusión sólo con bloqueo por acanaladura: percusión sólo - para escodar (ligero), cincelar y demoler. El cincel SDS-max® puede ser bloqueado en 8 posiciones distintas (véase también la fig. C):

- Gire el selector de modo (5) hasta que cubra el bloqueo de seguridad (16).
- Bloquee el cincel en la posición adecuada.
- Gire el selector de modo (5) hasta que apunta hacia el símbolo . En este modo, el martillo rotativo puede ser utilizado también como palanca para sacar una broca atascada.
- Seleccione el modo operativo deseado, girando el selector de modo (5) pasado el bloqueo de seguridad (16) hasta que apunta hacia el símbolo.

Insertar y desmontar los accesorios SDS-max® (fig. C)

Estos modelos usan las brocas y los cindeles de SDS-max® (véase la inserción en la fig. C para un corte transversal de una cola de broca SDS-max®).

- Desenchufe la herramienta.
- Inserte la cola de la broca en el manguito sujetador del portaherramientas (6) e gire la broca un poco, hasta que el manguito vuelva a su posición (clic).
- Tire de la broca para verificar si está bien sujeta. La función de percusión requiere que el alcance del movimiento axial de la broca sea de unos centímetros cuando está bloqueada en el portaherramientas.

- Para desmontar una broca, retire el manguito sujetador del portaherramientas (6) y saque la broca del portaherramientas.

Montar la empuñadura lateral

La empuñadura lateral (8) puede montarse tanto en la parte frontal como en la trasera, y en ambos lados del martillo rotativo, para acomodar tanto los usuarios diestros como los zurdos.



Compruebe siempre que la empuñadura lateral está bien montada antes de utilizar el martillo rotativo.

Montaje en posición frontal (fig. D)

- Desenrosque la empuñadura lateral (8) y desmonte el crampón (20) de la empuñadura lateral.
- Pase la mordaza de acero (17) por encima del collar (7) detrás del portaherramientas (6). Junte ambos extremos, apretándolos; monte el pasador (18) e inserte la clavija (19).
- Coloque el crampón de la empuñadura lateral (20) y atornille el manguito sujetador (9), sin apretarlo.
- Atornille la empuñadura lateral (8) en el manguito sujetador, y apriétela.
- Gire el soporte de la empuñadura lateral hasta alcanzar la posición deseada. Para un control óptimo en perforaciones horizontales con una broca pesada, coloque la empuñadura lateral en un ángulo de aprox. 20° (véase la fig. E).
- Para bloquear el soporte de la empuñadura lateral en esta posición, apriete el manguito sujetador (9).

Montaje en posición trasera (fig. F)

Esta posición resulta de gran utilidad para perforaciones ejecutadas por encima de la cabeza, o para perforaciones en el suelo. Véase la fig. G.

- Desenrosque la empuñadura lateral (8) y quítela de la posición frontal. Deje el soporte de la empuñadura lateral en la posición frontal, de modo que aún se pueda utilizar la varilla de ajuste de la profundidad.
- Enrosque la empuñadura lateral directamente en una de las posiciones traseras para la empuñadura lateral (10) en cualquier lado de la herramienta.

Ajuste de la profundidad de perforación (fig. H)

- Inserte la broca apropiada en el portaherramientas.
- Afloje la tuerca de la mordaza (21) y pase la varilla para el ajuste de la profundidad (11) por el agujero en la mordaza de la empuñadura lateral.
- Introduzca la broca perpendicularmente en alguna superficie y ajuste la varilla de ajuste (11) como indicado.
- Apriete la tuerca de la mordaza (21).

Instrucciones para el uso



- Respete siempre las instrucciones de seguridad y las normas de aplicación. Infórmese sobre la ubicación de tuberías y de cables eléctricos.
- Sólo se debe ejercer una ligera presión sobre la herramienta (aprox. 20 kg.).
- Una presión excesiva no acelera el taladrado o cincelado, sino que reduce la efectividad de la herramienta e incluso puede reducir su vida útil.

Perforación con una broca sólida (fig. A)

- Ajuste el control electrónico de velocidad e impacto (2) (DW541/DW545).
- Ajuste el selector de modo (5) a la posición "perforación con percusión"
- Inserte la broca apropiada.
- Monte y ajuste la empuñadura lateral (8).
- Si es necesario, ajuste la profundidad de perforación.
- Marque el punto a ser perforado.
- Coloque la broca en aquel punto y pulse el conmutador ON/OFF (1).
- Para parar la herramienta, suelte el conmutador ON/OFF (1).

Siempre se debe desconectar la herramienta nada más terminado el trabajo y antes de desenchufarla.

Perforación con una barrena cilíndrica hueca (fig. A)

- Coloque el control electrónico de velocidad e impacto (2) (DW541/DW545) en posición de velocidad mediana o alta.
- Ajuste el selector de modo (5) a la posición "perforación con percusión".

- Monte y ajuste la empuñadura lateral (8).
- Monte la broca de centrar en la barrena cilíndrica hueca.
- Coloque la broca de centrar en el punto a ser perforado y pulse el conmutador ON/OFF (1). Perfore hasta que la barrena haya penetrado en el hormigón hasta aprox. 1 cm.
- Deje de perforar y quite la broca de centrar. Vuelva a colocar la barrena cilíndrica hueca en el agujero y siga perforando.
- Cuando se perfora una estructura que sea más espesa que la profundidad de la barrena hueca, se debe sacar con frecuencia el cilindro de hormigón que se acumula en la barrena hueca.
- Para evitar que el hormigón se rompa alrededor del orificio, perfore primero un agujero con el diámetro de la broca de centrar que atraviese completamente la estructura. Luego se puede perforar con barrena hueca en ambos lados de la estructura.
- Para parar la herramienta, proceda como descrito anteriormente.

Escodar y cincelar (fig. A):

- Ajuste el control electrónico de velocidad e impacto (2) (DW541/DW545).
- Ajuste el selector de modo (5) a la posición "percusión sólo con bloqueo por acanaladura"
- Inserte el cincel apropiado y gírelo manualmente hasta bloquearlo en una de las 8 posiciones.
- Monte y ajuste la empuñadura lateral (8).
- Pulse el conmutador ON/OFF (1) y empiece a trabajar.
- Para parar la herramienta, proceda como descrito anteriormente.

Varios tipos de brocas y cindeles de SDS-max® están disponibles como accesorios opcionales. Consulte a su proveedor si desea información más detallada sobre los accesorios apropiados.

Mantenimiento (fig. A)

Su herramienta eléctrica DeWALT ha sido diseñada para funcionar mucho tiempo con un mínimo de mantenimiento. El funcionamiento satisfactorio depende del buen cuidado de la herramienta y de una limpieza frecuente.

El martillo rotativo no puede ser reparado por el usuario. Lleve la herramienta a un agente DeWALT autorizado tan pronto como se encienda el indicador de servicio (4) (DW541/DW545). Para DW540, se recomienda una revisión después de unas 80 horas de operación.



Lubricación

Su herramienta eléctrica no requiere lubricación adicional.



Limpieza

Evite que se obturen las ranuras de ventilación y limpie el exterior con regularidad utilizando un paño suave.



Herramientas desechadas y el medio ambiente

Lleve la herramienta vieja a un Centro de Servicio DeWALT, donde será eliminada sin efectos perjudiciales para el medio ambiente.

GARANTÍA

• 30 DÍAS DE SATISFACCIÓN COMPLETA •

Si no queda totalmente satisfecho con su herramienta DeWALT, contacte con su Centro de Servicio DeWALT. Presente su reclamación, juntamente con la máquina completa, así como la factura de compra y le será presentada la mejor solución.

• UN AÑO DE SERVICIO GRATUITO •

Si necesita mantenimiento o servicio técnico para su herramienta DeWALT en los 12 meses siguientes a la compra, podrá obtenerlos gratuitamente en un Centro de Servicio DeWALT. Para ello es imprescindible presentar la prueba de compra. Incluye mano de obra y piezas para las Herramientas Eléctricas. No se incluye los accesorios.

• UN AÑO DE GARANTÍA •

Si su producto DeWALT presenta algún defecto debido a fallos de materiales o mano de obra en los 12 meses siguientes a la fecha de compra, le garantizamos la sustitución gratuita de todas las piezas defectuosas siempre y cuando:

- El producto no haya sido utilizado inadecuadamente.
- No se haya intentado su reparación por parte de una persona no autorizada.
- Se presente la prueba de compra.

Para la localización del Centro de Servicio DeWALT más cercano, consulte el dorso de este manual.

MARTEAU ELECTROPNEUMATIQUE DW540/ DW541/DW545 ET MODÈLES K CORRESPONDANTS

Félicitations!

Vous avez choisi un outil électrique DEWALT. Depuis de nombreuses années, DEWALT produit des outils électriques adaptés aux exigences des utilisateurs professionnels.

Table des matières

Caractéristiques techniques	fr - 1
Déclaration de conformité	fr - 2
Instructions de sécurité	fr - 2
Contenu de l'emballage	fr - 3
Description	fr - 3
Sécurité électrique	fr - 4
Câbles de rallonge	fr - 4
Assemblage et réglage	fr - 4
Mode d'emploi	fr - 5
Entretien	fr - 6
Garantie	fr - 7

Les symboles suivants sont utilisés dans le présent manuel:



En cas de non-respect des instructions dans le présent manuel, il y a risque de blessure, danger de mort ou possibilité de dégradation de l'outil.



Dénote la présence de tension électrique.

Caractéristiques techniques

		DW540	DW541	DW545
Tension	V	230	230	230
Puissance absorbée	W	950	1.050	1.100
Vitesse en charge	tr/mn	335	100-295	105-275
Impact en charge	chocs/mn	3.180	950-2.800	1.000-2.600
Energie d'impact	J	5,7	1 - 5,7	1 - 8,2
Capacité de perçage dans le béton:				
- foret	mm	12 - 40	12 - 40	12 - 45
- trépan	mm	40 - 90	40 - 90	40 - 100
Capacité de perçage optimale dans le béton:				
- foret	mm	16 - 32	16 - 32	19 - 38
Positions de burin		8	8	8
Porte-outil		SDS-max®	SDS-max®	SDS-max®
Poids	kg	5,8	5,9	6,2

Fusible:

Outils 230 V	10 A
--------------	------

Déclaration de conformité



DW540, DW541, DW545 et les modèles K correspondants

DeWALT déclare que ces outils ont été mis au point en conformité avec les normes 89/392/CEE, 89/336/CEE, 73/23/CEE, EN 50144, EN 55104, EN 55014, EN 61000-3-2 & EN 61000-3-3.

Niveau de pression acoustique suivant 86/188/CEE & 89/392/CEE, mesuré suivant EN 50144:

	DW540	DW541	DW545
L_{pA} (pression acoustique) dB(A)*	97,6	97,4	96,7
L_{WA} (puissance acoustique) dB(A)	105,6	105,4	104,7

* à l'oreille de l'opérateur



Prendre les mesures nécessaires pour la protection de l'ouïe lorsque le niveau de pression acoustique est supérieur à 85 dB(A).

Valeur moyenne quadratique pondérée en fréquence de l'accélération suivant EN 50144:

	DW540	DW541	DW545
	7,4 m/s ²	7,0 m/s ²	8,6 m/s ²

Directeur de développement produits
Horst Großmann

DeWALT, Idstein, Allemagne

Instructions de sécurité

Afin de réduire le risque de décharge électrique, de blessure et d'incendie lors de l'utilisation d'outils électriques, observer les consignes de sécurité fondamentales en vigueur. Lire et observer les instructions avant d'utiliser l'outil. Conserver ces instructions de sécurité!

Généralités

1 Tenir votre aire de travail propre et bien rangée

Le désordre augmente les risques d'accident.

2 Tenir compte des conditions ambiantes

Ne pas exposer les outils électriques à l'humidité.

Veiller à ce que l'aire de travail soit bien éclairée.

Ne pas utiliser d'outils électriques en présence de liquides ou de gaz inflammables.

3 Attention aux décharges électriques

Eviter le contact corporel avec des éléments reliés à la terre, comme par exemple tuyaux, radiateurs, cuisinières électriques et réfrigérateurs. Sous des conditions de travail extrêmes (par exemple: humidité élevée, dépôt de poussières métalliques, etc.) la sécurité électrique peut être augmentée en insérant un transformateur d'isolation ou un disjoncteur différentiel (FI).

4 Tenir les enfants éloignés

Ne pas permettre que d'autres personnes touchent l'outil ou le câble de rallonge. Les tenir éloignées de votre travail.

5 Câble de rallonge pour l'extérieur

A l'extérieur, n'utiliser que des câbles de rallonge homologués portant le marquage correspondant.

6 Ranger vos outils dans un endroit sûr

Ranger les outils non utilisés dans un endroit sec, fermé à clé et hors de la portée des enfants.

7 Porter des vêtements de travail appropriés

Ne pas porter de vêtements flottants ou de bijoux. Ils pourraient être happés par les pièces en mouvement. Lors de travaux à l'extérieur, il est recommandé de porter des gants en caoutchouc et des chaussures à semelle anti-dérapante. Le cas échéant, porter une garniture convenable retenant les cheveux longs.

8 Porter des lunettes de protection

Utiliser aussi un masque si le travail exécuté produit de la poussière ou des copeaux volants.

9 Attention au niveau de pression acoustique

Prendre les mesures nécessaires pour la

protection de l'ouïe lorsque le niveau de pression acoustique est supérieur à 85 dB(A).

10 Bien fixer la pièce à travailler

Pour plus de sécurité, fixer la pièce à travailler avec un dispositif de serrage ou un étau. Ainsi, vous aurez les deux mains libres pour manier l'outil.

11 Adopter une position confortable

Toujours tenir les deux pieds à terre et garder l'équilibre.

12 Eviter tout démarrage involontaire

Ne pas porter l'outil en ayant un doigt placé sur l'interrupteur. Mettre l'interrupteur en position d'arrêt avant de mettre la fiche dans la prise.

13 Faire preuve de vigilance

Observer votre travail. Faire preuve de bon sens. Ne pas employer l'outil en cas de fatigue.

14 Enlever la fiche de la prise

Débrancher l'outil et attendre qu'il soit complètement immobilisé avant de le laisser, de procéder à l'entretien ou au changement d'accessoires.

15 Enlever les clés de réglage

Avant de mettre l'outil en marche, retirer les clés et outils de réglage.

16 Utiliser l'outil adéquat

Le domaine d'utilisation de l'outil est décrit dans le présent manuel. Ne pas utiliser d'outils ou d'accessoires de trop faible puissance pour exécuter des travaux lourds. Ne pas utiliser des outils à des fins et pour des travaux pour lesquels ils n'ont pas été conçus.

Attention! L'utilisation d'accessoires autres que ceux recommandés dans le présent manuel pourrait entraîner un risque de blessure.

Utiliser l'outil conformément à sa destination.

17 Préserver le câble d'alimentation

Ne pas porter l'outil par le câble et ne pas tirer sur celui-ci pour débrancher la fiche de la prise. Préserver le câble de la chaleur, de l'huile et des arêtes vives.

18 Entretenir vos outils avec soin

Maintenir vos outils affûtés et propres afin de travailler mieux et plus sûrement. Observer les instructions d'entretien et de changement d'accessoires. Vérifier régulièrement l'état du câble d'alimentation et, s'il est endommagé, le faire changer par votre Service agréé DeWALT. Vérifier périodiquement le câble de rallonge et le remplacer s'il est endommagé. Maintenir les poignées sèches et exemptes d'huile et de graisse.

19 Contrôler si votre outil est endommagé

Avant d'utiliser l'outil, vérifier qu'il n'est pas endommagé. Pour cela, contrôler l'alignement des pièces en mouvement et leur grippage éventuel.

Tous les composants doivent être montés correctement et remplir les conditions pour garantir le fonctionnement impeccable de l'outil. Faire réparer ou échanger tout dispositif de sécurité et toute pièce endommagée conformément aux instructions. Ne pas utiliser l'outil quand l'interrupteur est défectueux. Faire remplacer l'interrupteur par un Service agréé DeWALT.

20 Faire réparer votre outil par un Service agréé DeWALT

Cet outil est conforme aux consignes de sécurité en vigueur. La réparation des outils électriques est strictement réservée aux personnes qualifiées.

Contenu de l'emballage

L'emballage contient:

- 1 Marteau électropneumatique
- 1 Poignée latérale
- 1 Butée de profondeur
- 1 Tube de lubrifiant pour forets
- 1 Coffret de transport (seulement pour modèles K)
- 1 Manuel d'instructions
- 1 Dessin éclaté

- Vérifier si l'outil, les pièces ou les accessoires ne présentent pas de dommages dus au transport.
- Prendre le temps de lire et de comprendre à fond le présent manuel avant de mettre votre outil en marche.

Description (fig. A)

Votre marteau électropneumatique DeWALT a été conçu pour une utilisation professionnelle dans le domaine du perçage et pour de légers travaux de burinage, fraisage et démolition.

- 1 Interrupteur MARCHE/ARRET
- 2 Régulateur de vitesse et d'impact électroniques (DW541/DW545)
- 3 Témoin indicateur de mise en circuit (DW541/DW545)
- 4 Témoin indicateur de service (DW541/DW545)
- 5 Sélecteur de mode avec verrouillage (16)
- 6 Porte-outil pour accessoires SDS-max®
- 7 Collet
- 8 Poignée latérale

- 9 Molette de blocage
- 10 Logement arrière
- 11 Butée de profondeur
- 12 Capot de poignée
- 13 Capot de service inférieur
- 14 Capot de service supérieur
- 15 Capot de boîte d'engrenage
- 16 Bouton de verrouillage

DW541/DW545 - Dispositif de démarrage progressif

Ces outils sont équipés d'un dispositif électronique permettant un démarrage progressif pour assurer une bonne tenue de l'outil en début de travail tout en permettant d'éviter l'à-coup du démarrage quand l'outil est mis en marche avec le foret dans un trou existant.

Limiteur de couple

Tous les marteaux électropneumatiques sont équipés d'un limiteur de couple réduisant l'à-coup en cas de blocage du foret. Cette caractéristique évite aussi le calage de l'engrenage et du moteur électrique. Ajusté à l'usine, le limiteur de couple n'est pas réglable.

DW541/DW545 - Variateur de vitesse et d'impact électronique (fig. B)

Le variateur de vitesse et d'impact électronique offre les avantages suivants:

- utilisation de forets plus petits sans risque de rupture
- perçage de matériaux légers et cassants sans fractionnement
- contrôle optimal de l'outil pour fraisage précis

DW541/DW545 - Témoins indicateurs de service et de mise en circuit (fig. B)

Le témoin indicateur de service rouge (4) s'allume quand les charbons sont presque usés pour indiquer qu'il y a lieu de faire réviser l'outil. Le moteur sera automatiquement mis hors circuit au bout d'environ 8 heures de fonctionnement, si les charbons ne sont pas changés. Pour changer les charbons, faire appel à un Service agréé DeWALT.

Le témoin indicateur de mise en circuit vert (3) s'allume dès que l'outil est mis en MARCHE. Si le témoin indicateur s'allume sans que l'outil démarre, le moteur électrique est probablement défectueux.

Si le témoin indicateur ne s'allume pas et que rien ne se passe, l'interrupteur MARCHE/ARRET ou le cordon secteur sont probablement en cause.

Sécurité électrique

Le moteur électrique a été conçu pour une seule tension. Vérifier si la tension secteur correspond à la tension indiquée sur la plaque d'identification.



Cet outil à double isolation est conforme à la norme EN 50144; un branchement à la terre n'est donc pas nécessaire.

CH **Toujours utiliser la fiche prescrite lors du remplacement du câble d'alimentation. Type 11 pour la classe II (Isolation double) - outils**

Type 12 pour la classe I (Conducteur de terre) - outils

CH **En cas d'utilisation à l'extérieur, connecter les outils portatifs à un disjoncteur FI.**

Câbles de rallonge

Si un câble de rallonge est nécessaire, utiliser un câble de rallonge à trois conducteurs homologué adapté pour la puissance absorbée de cet outil (voir les caractéristiques techniques). La section minimum du conducteur est de 1,5 mm².

En cas d'utilisation d'un dévidoir, toujours dérouler le câble complètement.

Généralités: Utiliser uniquement des câbles d'alimentation du type HO7RN-F.

Assemblage et réglage



Toujours retirer la fiche de la prise avant de procéder à l'assemblage ou au réglage.

DW541/DW545 - Réglage de la vitesse et de l'impact électroniques (fig. B)

- Choisir le niveau désiré au moyen du régulateur (2). La vitesse et l'énergie d'impact augmentent à mesure que le chiffre s'élève. Le chiffre variant de "1" (basse vitesse/couple élevé) à "7" (haute vitesse/couple réduit), l'outil est extrêmement flexible et s'adapte à bon nombre d'applications. L'expérience dictera le réglage exact. Ainsi, en cas de forets de faible diamètre ou en

cas de perforation de céramique ou de matériaux cassants, choisir le niveau "1" (basse vitesse/couple élevé).



Toujours utiliser le marteau électropneumatique avec la poignée latérale en place.

Sélection du mode de travail (fig. B)


Votre marteau électropneumatique s'utilise en deux modes de travail:



Perçage avec percussion:
pour béton et maçonnerie.



Percussion sans rotation:
pour légers travaux de burinage, fraisage et démolition. Les burins SDS-max® peuvent être bloqués en 8 positions différentes (voir aussi la fig. C):

- Tourner le sélecteur de mode (5) jusqu'à ce qu'il couvre le verrouillage (16).
 - Bloquer le burin dans la position requise.
 - Tourner le sélecteur de mode (5) vers le symbole .
- Dans ce mode, le marteau électropneumatique peut aussi servir de levier pour dégager un foret bloqué.
- Choisir le mode désiré en tournant le sélecteur de mode (5) au-delà du verrouillage (16) vers le symbole concerné.

Montage et démontage des accessoires SDS-max® (fig. C)

Ces modèles utilisent des forets et des burins SDS-max® (l'encart dans la fig. C représente la section de la queue d'un accessoire SDS-max®).

- Débrancher l'outil.
- Introduire la queue du foret et le tourner légèrement en appuyant dessus jusqu'à ce qu'il s'enfonce complètement dans le porte-outil.
- Tirer sur le foret pour vérifier son blocage. En mode de perçage avec percussion, le foret serré dans le porte-outil doit pouvoir rentrer et sortir de plusieurs centimètres.
- Pour démonter le foret, tirer vers l'arrière la bague de blocage du porte-outil (6) et enlever le foret.

Assemblage et montage de la poignée latérale

La poignée latérale (8) peut être montée en position avant ou bien en position arrière, à gauche ou à droite pour droitiers et gauchers.

Montage en position avant (fig. D)

- Desserrer le manche et démonter le serre-collier (20) de la poignée latérale (8).
- Engager le collier en métal (17) sur le collet derrière le porte-outil (6). Comprimer les deux extrémités, monter la bague (18) et introduire la cheville (19).
- Mettre en place le serre-collier (20) et visser la molette de blocage (9) sans la serrer.
- Visser le manche dans la molette de blocage et le serrer.
- Tourner le support de la poignée latérale dans la position désirée. Pour percer horizontalement avec un foret de grande taille, placer le manche à un angle d'environ 20° (voir fig. E) pour obtenir un contrôle optimal.
- Bloquer le support de la poignée latérale en serrant la molette (9).

Montage en position arrière (fig. F)

La position arrière est particulièrement utile en cas de travaux dans les plafonds ou les sols. Voir la fig. G.

- Desserrer le manche et l'enlever de sa position avant. Laisser le support de la poignée latérale (8) en place pour pouvoir continuer à utiliser la butée de profondeur.
- Visser le manche directement dans un des logements arrière (10) prévus à cet effet.

Réglage de la profondeur de perforation (fig. H)

- Introduire un foret adapté.
- Desserrer l'écrou à ailettes (21) et introduire la butée de profondeur (11) par le trou dans le serre-collier de la poignée latérale.
- Maintenir le foret à l'endroit où le trou va être percé et régler la butée de profondeur (11) comme l'indique la figure.
- Serrer l'écrou à ailettes (21).

Mode d'emploi



- Toujours respecter les consignes de sécurité et les règles en vigueur.
- Se renseigner sur l'emplacement des tuyauteries et des câblages.

- Appliquer une force modérée (environ 20 kg) sur l'outil. Une pression excessive n'accélère pas le perçage ou le fraisage mais altère la performance de l'outil et risque de réduire sa durée de vie.

Perçage avec un foret (fig. A)

- Régler le régulateur de vitesse et d'impact électroniques (2) (DSW541/DW545).
- Mettre le sélecteur de mode (5) sur perçage avec percussion.
- Introduire un foret adapté.
- Assembler et ajuster la poignée latérale (8).
- Si nécessaire, régler la profondeur de perçage.
- Marquer l'endroit où le trou va être percé.
- Placer le foret à l'endroit marqué et enfoncez l'interrupteur MARCHE/ARRET (1).
- Pour arrêter l'outil, relâcher l'interrupteur MARCHE/ARRET (1).
Toujours mettre l'outil à l'ARRET après le travail et avant de débrancher l'outil.

Perçage avec un trépan (fig. A)

- Régler le régulateur de vitesse et d'impact électroniques (2) (DW541/DW545) sur une vitesse moyenne ou élevée.
- Mettre le sélecteur de mode (5) sur perçage avec percussion.
- Assembler et ajuster la poignée latérale (8).
- Introduire un trépan adapté.
- Monter le foret pilote dans le trépan.
- Placer le foret pilote à l'endroit où le trou va être percé et enfoncez l'interrupteur MARCHE/ARRET (1). Percer jusqu'à ce que le trépan pénètre le béton d'environ 1 cm.
- Arrêter l'outil et enlever le foret pilote. Reprendre le travail en plaçant le trépan dans le trou existant.
- En cas de perçage d'une structure plus épaisse que la profondeur du trépan, casser régulièrement la carotte de béton qui se forme à l'intérieur du trépan. Pour éviter d'endommager le béton en fin de perçage, percer un trou du diamètre du foret pilote à travers toute l'épaisseur de la structure. Ensuite, percer au trépan la moitié du trou en partant de chacun des côtés.
- Pour arrêter l'outil, procéder comme décrit ci-dessus.

Burinage et fraisage (fig. A)

- Régler le régulateur de vitesse et d'impact électroniques (2) (DW541/DW545).
- Mettre le sélecteur de mode (5) sur percussion sans rotation.
- Introduire un burin adapté et le tourner à la main pour le bloquer dans une des 8 positions.
- Assembler et ajuster la poignée latérale (8).
- Enfoncez l'interrupteur MARCHE/ARRET (1) et commencent le travail.
- Pour arrêter l'outil, procéder comme décrit ci-dessus.

Divers types de forets et de burins SDS-max® sont disponibles en option. Votre revendeur pourra vous renseigner sur les accessoires qui conviennent le mieux pour votre travail.

Entretien (fig. A)

Votre outil DeWALT a été conçu pour durer longtemps avec un minimum d'entretien. Son fonctionnement satisfaisant dépend en large mesure d'un entretien soigneux et régulier.

La révision du marteau électropneumatique est réservée aux techniciens du Service agréé DeWALT. Une telle révision est nécessaire dès que le témoin indicateur (4) (DW541/DW545) s'allume. Pour le DW540, la révision est recommandée après environ 80 heures de service.



Lubrification

Votre outil électrique ne nécessite aucune lubrification additionnelle.



Nettoyage

Les fentes d'aération doivent toujours être dégagées. Nettoyer régulièrement le boîtier avec un chiffon doux.

GARANTIE

• 30 JOURS D'ENGAGEMENT SATISFACTION •

Si, pour quelque raison que ce soit, votre produit DeWALT ne vous donne pas entière satisfaction, il suffit de le retourner avec tous ses accessoires dans les 30 jours suivant son achat à votre distributeur, ou à un centre de service après-vente agréé pour un remboursement intégral ou un échange. Munissez-vous d'une preuve d'achat.

• 1 AN DE MAINTENANCE GRATUITE •

Au cas où votre produit DeWALT nécessiterait une révision ou des réparations dans les 12 mois suivant son achat, cette opération sera effectuée gratuitement dans un centre de service après-vente agréé sur présentation de la preuve d'achat. Ce service comprend pièces et main-d'oeuvre pour les machines, à l'exclusion des accessoires.

• 1 AN DE GARANTIE •

Au cas où votre produit DeWALT présenterait un défaut de fabrication dans les 12 premiers mois suivant son achat, nous garantissons le remplacement sans frais de toutes les pièces défectueuses ou de l'unité entière, et ce à notre discrétion, à condition que:

- le produit ait été utilisé correctement
- aucune personne non qualifiée n'ait tenté de réparer le produit
- la preuve d'achat portant la date d'acquisition soit fournie.

Pour obtenir l'adresse du distributeur DeWALT ou du centre de service après-vente agréé le plus proche, appeler le numéro dans la liste figurant au dos du manuel.

MARTELLLO ELETTROPNEUMATICO

DW540/DW541/DW545 E MODELLI CORRISPONDENTI

Congratulazioni!

Siete entrati in possesso di un Elettrotensile DeWALT. Anni di esperienza, continui miglioramenti ed innovazioni tecnologiche fanno dei prodotti DeWALT uno degli strumenti più affidabili per l'utilizzatore professionale.

Indice del contenuto

Dati tecnici	it - 1
Dichiarazione di conformità	it - 2
Norme generali di sicurezza	it - 2
Contenuto dell'imballo	it - 3
Descrizione	it - 3
Norme di sicurezza elettrica	it - 4
Impiego di una prolunga	it - 4
Assemblaggio e regolazione	it - 5
Istruzioni per l'uso	it - 6
Manutenzione	it - 7
Garanzia	it - 7

I seguenti simboli vengono usati nel presente manuale:



Indica rischio di infortunio, pericolo di morte o danno all'apparecchio qualora non ci si attenga alle istruzioni contenute nel presente manuale.



Indica la tensione elettrica.

Dati tecnici

		DW540	DW541	DW545
Tensione	V	230	230	230
Potenza assorbita	W	950	1.050	1.100
Colpi al minuto	min ⁻¹	3.180	950-2.800	1.000-2.600
Velocità a carico	min ⁻¹	335	100-295	105-275
Forza di percussione	J	5,7	1 - 5,7	1 - 8,2
Capacità massima di foratura in calcestruzzo:				
- con punte integrali	mm	12-40	12-40	12-45
- con punte a corona	mm	40-90	40-90	10-100
Capacità ottimale di foratura in calcestruzzo:				
- con punte integrali	mm	16-32	16-32	19-38
Posizioni scalpello		8	8	8
Portapunte		SDS-max®	SDS-max®	SDS-max®
Peso	kg	5,8	5,9	6,2

Fusibili:

Modelli da 230 V	10 A
------------------	------

Dichiarazione di conformità

DW540, DW541, DW545 e modelli K
corrispondenti

DeWALT dichiara che gli Elettrotensili sono stati costruiti in conformità alle norme: 89/392/CEE, 89/336/CEE, 73/23/CEE, EN 50144, EN 55104, EN 55014, EN 61000-3-2 & EN 61000-3-3.

Il livello di rumorosità è conforme alle norme 86/188/CEE e 89/392/CEE, dati ricavati in base alla norma EN 50144:

		DW540	DW541	DW545
L_{pA} (rumorosità)	dB(A)*	97,6	97,4	96,7
L_{WA} (potenza sonora)	dB(A)	105,6	105,4	104,7

* all'orecchio dell'operatore



Prendere appropriate misure a protezione dell'udito qualora il livello acustico superasse gli 85 dB(A).

Il valore medio quadratico ponderato dell'accelerazione secondo EN 50144:

	DW540	DW541	DW545
	7,4 m/s ²	7,0 m/s ²	8,6 m/s ²

Direttore ricerca e sviluppo
Horst Großmann

DeWALT, Idstein, Germania

Norme generali di sicurezza

Durante l'utilizzo di utensili elettrici adottate sempre le elementari norme di sicurezza atte a ridurre i rischi d'incendio, scariche elettriche e ferimenti.

Leggere attentamente le seguenti istruzioni prima di utilizzare il prodotto. Custodire con cura le istruzioni!

Norme generali**1 Tenere pulita l'area di lavoro**

Ambienti e banchi di lavoro in disordine possono essere causa d'incidenti.

2 Tener presenti le caratteristiche dell'ambiente di lavoro

Non esporre gli utensili elettrici all'umidità. Tenere ben illuminata l'area di lavoro. Non usare gli utensili elettrici in luoghi con atmosfera gassosa o infiammabile.

3 Proteggersi da scariche elettriche

Evitare il contatto con oggetti dotati di scarico a terra (per es. tubi, termosifoni, cucine e frigoriferi). Durante impieghi estremi (per es. alto livello di umidità, polvere metallica, ecc.) si può aumentare la sicurezza elettrica collegando in serie un trasformatore d'isolamento o un interruttore di sicurezza per correnti di guasto (FI).

4 Tenere i bambini lontani dall'area di lavoro

Non permettere che persone estranee tocchino l'utensile o il cavo di prolunga. Tenere i non addetti ai lavori lontani dal posto di lavoro.

5 Cavo di prolunga per l'uso esterno

Se l'utensile viene utilizzato all'aperto, si faccia uso soltanto di un cavo di prolunga di tipo idoneo, appositamente previsto e contrassegnato per l'uso esterno.

6 Custodia dell'elettrotensile dopo l'uso

Riporre gli Elettrotensili in luogo sicuro e ben asciutto, fuori dalla portata dei bambini.

7 Usare il vestiario appropriato

Evitare l'uso di abiti svolazzanti, catenine, ecc. in quanto potrebbero rimanere impigliati nelle parti mobili dell'utensile. Lavorando all'aperto indossare guanti di gomma e scarpe con soles antiscivolo. Raccogliere i capelli se si portano lunghi.

8 Usare occhiali protettivi

Usare inoltre una maschera antipolvere qualora si producano polvere o particelle volatili.

9 Rumorosità eccessiva

Prendere appropriate misure a protezione dell'udito se il livello acustico supera gli 85 dB(A).

10 Bloccare il pezzo da lavorare

Usare pinze o morse per bloccare il pezzo da lavorare, ciò aumenta la sicurezza e consente di mantenere entrambe le mani libere per operare meglio.

11 Non sbilanciarsi

Mantenere sempre un buon equilibrio evitando posizioni malsicure.

12 Evitare accensioni accidentali

Non eseguire il trasporto dell'Elettrotensile collegato alla rete di alimentazione tenendo il dito sull'interruttore. Assicurarsi che l'interruttore sia in posizione OFF prima di inserire la spina.

13 Stare sempre attenti

Prestare attenzione a quanto si sta facendo. Usare il proprio buon senso e non utilizzare l'utensile quando si è stanchi.

14 Staccare l'alimentazione dell'utensile

Spegnere l'utensile ed attendere il suo arresto completo prima di lasciarlo incustodito. Staccare la spina dalla presa se l'utensile rimane inutilizzato e prima di eseguire qualsiasi operazione di manutenzione dell'utensile o di sostituzione degli accessori.

15 Non lasciare sull'utensile chiavi o strumenti di misura

Prima di mettere in funzione l'Elettrotensile si abbia cura di togliere chiavi e altri strumenti.

16 Usare l'utensile adatto

L'utilizzo previsto è indicato nel presente manuale. Non forzare utensili e accessori di potenza limitata impiegandoli per lavori destinati ad utensili di maggiore potenza.

Attenzione! L'uso di accessori o attrezzature diversi, o l'impiego del presente utensile per scopi diversi, da quelli raccomandati nel manuale d'uso possono comportare il rischio di infortuni.

17 Non abusare del cavo elettrico

Non trascinare l'utensile né disinserire la spina strattinando il cavo di alimentazione. Proteggere il cavo dal calore, dagli olii minerali e dagli orli taglienti.

18 Mantenere l'utensile con cura

Tenere gli accessori sempre ben affilati e puliti per un migliore e più sicuro utilizzo. Osservare le istruzioni per la lubrificazione e la sostituzione degli accessori. Controllare periodicamente lo stato del cavo di alimentazione, e se danneggiato farlo riparare

presso un Centro di Assistenza tecnica autorizzato DeWALT. Tenere gli organi di comando puliti, asciutti e privi di olio o grasso.

19 Controllare che non vi siano parti danneggiate

Prima dell'utilizzo controllare scrupolosamente che non vi siano parti danneggiate e che l'utensile sia in grado di effettuare il suo lavoro in modo corretto. Controllare l'allineamento delle parti mobili assicurandosi che non vi siano grippaggi, danni ai componenti o ai supporti, ed altre condizioni che possono compromettere il buon funzionamento dell'utensile. Dispositivi di sicurezza e altre parti difettose devono essere riparate o sostituite secondo le modalità previste. Non usare l'utensile se l'interruttore è difettoso e provvedere alla sua sostituzione ricorrendo ad un Centro di Assistenza autorizzato DeWALT.

20 Rivolgersi ai Centri di Assistenza Tecnica autorizzati DeWALT per le riparazioni

Il presente Elettrotensile è conforme alle principali norme di sicurezza vigenti. Per evitare pericolo di infortuni, le riparazioni alle apparecchiature elettriche devono essere effettuate esclusivamente da personale qualificato.

Contenuto dell'imballo

L'imballo comprende:

- 1 Martello elettropneumatico
- 1 Impugnatura laterale
- 1 Asta di regolazione della profondità
- 1 Tubetto di lubrificante per punte
- 1 Cassetta di trasporto (solo modelli K)
- 1 Manuale istruzioni
- 1 Disegno esploso

- Accertarsi che l'utensile, i componenti o gli accessori non abbiano subito danni durante il trasporto.
- Leggere a fondo, con calma e con la massima attenzione il presente manuale prima di mettere in funzione l'utensile.

Descrizione (fig. A)

Il Vostro Martello DeWALT è stato progettato per l'utilizzo professionale in lavori di foratura a percussione, scheggiatura leggera e scalpellatura, demolizione.

- 1 Interruttore ON/OFF
- 2 Selettore del controllo elettronico velocità e percussioni (DW541/DW545)
- 3 Indicatore Led di accensione (DW541/DW545)
- 4 Indicatore Led di manutenzione (DW541/DW545)
- 5 Selettore percussione-rotazione con sicura (16)
- 6 Portapunte per accessori SDS-max®
- 7 Collare
- 8 Impugnatura laterale
- 9 Ghiera bloccamorsetto dell'impugnatura laterale
- 10 Foro fissaggio impugnatura in posizione arretrata
- 11 Asta di profondità regolabile
- 12 Corpo posteriore impugnatura dell'interruttore
- 13 Coperchio inferiore di accesso per manutenzione
- 14 Coperchio superiore di accesso per manutenzione
- 15 Coperchio scatola ingranaggi
- 16 Sicura

DW541/DW545 - Limitazione della corrente di spunto

Il limitatore di spunto consente un'erogazione graduale di corrente all'utensile nella fase di avviamento: ciò permette l'accelerazione progressiva, evitando lo strappo iniziale. Questo dispositivo è particolarmente utile per motivi di sicurezza, quando si opera in spazi ristretti.

Frizione di sicurezza

Tutti i martelli sono dotati di un'apposita frizione che riduce l'erogazione della coppia al fine di proteggere l'operatore da contraccolpi provocati dal bloccaggio della punta nel materiale. Il dispositivo previene anche l'arresto improvviso della rotazione e del motore. La frizione è stata tarata in fabbrica e pertanto non può essere modificata.

DW541/DW545 - Controllo elettronico della velocità e percussione (fig. B)

La regolazione elettronica della velocità e delle percussioni offre i seguenti vantaggi:

- Impiego di punte di piccole dimensioni senza il rischio di rottura delle punte
- Foratura in materiali fragili senza il pericolo di frantumazione del materiale
- Controllo ottimale dell'utensile per scalpellature di precisione

DW541/DW545 - Indicatori Led di manutenzione e accensione (fig. B)

L'indicatore Led rosso (4) si accende quando lo stato di usura delle spazzole al carbone ha superato il limite massimo ed è necessaria la sostituzione. Dopo un ciclo di circa 8 ore operative il motore si spegne automaticamente. Le spazzole al carbone non possono essere sostituite dall'utente. Portare l'utensile presso un centro autorizzato di servizio DeWALT.

L'indicatore Led verde (3) si accende quando si preme l'interruttore per avviare l'utensile. Se l'indicatore è acceso ma il motore non si avvia, ciò potrebbe indicare un guasto al motore elettrico. Qualora l'indicatore non si accenda ed il motore non si avvia, vi potrebbe essere un difetto all'interruttore ON/OFF o al cavo di collegamento alla rete di alimentazione.

Norme di sicurezza elettrica

Il motore elettrico è stato predisposto per operare con un unico voltaggio. Assicurarsi che il voltaggio a disposizione corrisponda a quello indicato sulla targhetta.



Il Vostro utensile DeWALT è fornito di doppio isolamento, in ottemperanza alla norma EN 50144, per le quali non è richiesta la messa a terra.

CH Per la sostituzione del cavo di alimentazione, utilizzare sempre la spina di tipo prescritto.

Tipo 11 per la classe II (doppio isolamento) - utensili elettrici

Tipo 12 per la classe I (messa a terra) - utensili elettrici

CH Gli apparecchi portatili, utilizzati in ambiente esterno, devono essere collegati ad un interruttore differenziale.

Impiego di una prolunga

In caso di impiego di una prolunga, quest'ultima dovrà essere di tipo omologato, a tre conduttori, e di dimensione idonee a garantire l'alimentazione elettrica dell'apparecchio (vedere le caratteristiche tecniche). La dimensione minima del conduttore è 1,5 mm². Se si utilizza un avvolgitore, estrarre il cavo per l'intera lunghezza.

Norma generale: Utilizzare esclusivamente cavi di alimentazione del tipo HO7RN-F.

Assemblaggio e regolazione



Prima di effettuare il montaggio o la regolazione disinserire sempre la spina dalla presa di alimentazione.

DW541/DW545 - Regolazione elettronica della velocità e delle percussioni (fig. B)

- Ruotare il selettore (2) portandolo al livello desiderato. Al progressivo aumento dei numeri del corrisponde una velocità ed una forza di percussione maggiori. La gamma di velocità selezionabili tra 7 diverse posizioni dalla "1" (minimo) alla "7" (massimo di potenza) rende l'apparecchio estremamente versatile ed adatto agli impieghi più disparati. La scelta dovrà essere effettuata in base alla pratica. Per esempio se occorre forare in ceramica o in materiale fragile o se si utilizza una punta di diametro ridotto, posizionare il selettore su "1" (minimo).

Selezione del tipo di funzionamento (fig. B)

I martelli possono essere adoperati in due modi diversi:




A percussione: con rotazione e percussione simultanee per lavori in calcestruzzo e muratura.



Solo a percussione con esclusione della rotazione:

Funzionamento solo a percussione, per lavori di scalpellatura leggera e demolizione. Lo scalpello ad attacco SDS-max® può essere bloccato in 8 posizioni diverse (vedere anche la fig. C):

- Ruotare l'apposito selettore (5) sulla sicura (16).
- Bloccare lo scalpello nella posizione desiderate.
- Ruotare l'apposito selettore (5) al simbolo . In tal modo il martello elettropneumatico può essere impiegato anche come leva per liberare punte bloccate.
- Per selezionare il tipo di funzionamento richiesto ruotare l'apposito selettore (5) oltrepassando la sicura, fino in corrispondenza simbolo richiesto.

Inserimento e rimozione degli accessori ad attacco SDS-max® (fig. C)

I suddetti modelli utilizzano punte e scalpelli ad attacco SDS-max® (fare riferimento all'inserito di fig. C per la sezione trasversale dell'attacco di una punta SDS-max®).

- Staccare la spina dalla presa di alimentazione.
- Inserire l'attacco dello scalpello nel manicotto di bloccaggio (6) del portapunta ed far ruotare leggermente lo scalpello fino a determinare il rientro del manicotto che si riaggancia nella sua posizione.
- Tirare la punta per accertarsi che sia bloccata in modo appropriato. Per il funzionamento a percussione si rende necessario che la punta possa muoversi di alcuni centimetri lungo il proprio asse, dopo essere stata fissata nel portapunta.
- Per rimuovere la punta, tirare verso il retro il manicotto di bloccaggio (6) del portapunta ed estrarre la punta dal portapunta.

Assemblaggio e montaggio dell'impugnatura laterale (fig. A)

L'impugnatura laterale (8) può essere montata sia nella posizione anteriore che in quella posteriore su entrambi i lati in modo da adattare il Martello sia all'utente destrimano che a quello mancino.



Utilizzare sempre il martello con l'impugnatura laterale correttamente assemblata.

Montaggio nella posizione avanzata (fig. D)

- Svitare l'impugnatura laterale (8) e smontare il morsetto relativo (20).
- Fissare la staffa d'acciaio (17) sul collare (7) oltre il portapunta (6). Avvicinare le due estremità della staffa, fissare la boccola filettata (18) ed inserirvi la spina (19).
- Posizionare il morsetto dell'impugnatura (20) e montarvi sopra la ghiera (9) senza stringere.
- Avvitare l'impugnatura laterale (8) nella ghiera e stringere.
- Far quindi ruotare tutto l'insieme di fissaggio dell'impugnatura orientandolo nella posizione più congeniale. Per forature orizzontali con una punta pesante, sistemare l'impugnatura in un angolo di 20° circa (vedere la fig. E) in modo da ottimizzare la presa.

- Bloccare l'assieme nella posizione desiderate stringendo la ghiera (9).

Montaggio nella posizione arretrata (fig. F)

Il montaggio in posizione arretrata risulta particolarmente utile per lavori in alto o in basso (pavimento). Fare riferimento alla fig. G.

- Svitare l'impugnatura laterale (8) e smontarla dalla posizione avanzata. Lasciare il resto del meccanismo di fissaggio nella posizione in cui si trova in modo da permettere l'uso dell'asta di regolazione della profondità.
- Avvitare l'impugnatura direttamente in uno dei fori di posizionamento (10) posti sui due lati dell'apparecchio.

Regolazione della profondità di foratura (fig. H)

- Inserire la punta richiesta nel mandrino.
- Allentare il dado alettato di bloccaggio (21) ed introdurre l'asta di regolazione della profondità (11) nel foro del morsetto dell'impugnatura.
- Spingere la punta contro una superficie secondo l'angolazione richiesta e regolare l'asta di profondità (11) nel modo illustrato.
- Stringere il dado di bloccaggio (21).

Istruzioni per l'uso



- Osservare sempre le istruzioni per la sicurezza e le normative vigenti.
- Accertarsi di non forare sopra tubi o fili elettrici.
- Esercitare solo una pressione modesta sull'utensile (circa 20 kg). La pressione eccessiva non solo non aumenta la velocità di foratura o di scalpellatura ma influisce negativamente anche sulla durata dell'utensile.

Foratura con punte integrali (fig. A)

- Regolare al valore desiderato il selettore elettronico della velocità e della percussione (2) (DW541/DW545).
- Disporre il selettore rotazione-percussione (5) nella posizione di "percussione".
- Inserire la punta del tipo richiesto.
- Montare l'impugnatura laterale (8) e regolarne il posizionamento.
- Se necessario utilizzare l'asta di profondità.

- Collocare la punta in corrispondenza del punto in cui forare e premere l'interruttore a grilletto ON/OFF (1).
- Per fermare il martello, allentare l'interruttore a grilletto ON/OFF (1).
Spegnete sempre l'utensile al termine del lavoro e prima di disinserire la spina.

Foratura con punta a corona (fig. A)

- Regolare il selettore elettronico della velocità e dell'impatto (2) (DW541/DW545) a una velocità moderata o alta.
- Porre il selettore rotazione-percussione (5) nella posizione di "percussione".
- Montare l'impugnatura laterale (8) e regolarne il posizionamento.
- Inserire la punta a corona del tipo richiesto.
- Assemblare la punta di centraggio nella punta a corona.
- Posizionare la punta di centraggio in corrispondenza del punto in cui forare e premere l'interruttore a grilletto ON/OFF (1). Iniziare la foratura arrestandosi quando la punta a corona è penetrata per 1 cm circa nel calcestruzzo.
- Togliere la punta di centraggio. Inserire la punta a corona nel foro e procedere con la foratura.
- Se si fora in una struttura di spessore maggiore della profondità della punta a corona eliminare ad intervalli regolari il calcestruzzo all'interno della punta. Per evitare di asportare o fessurare involontariamente il calcestruzzo intorno al foro, ricavare prima un foro passante del diametro della punta di centraggio, il quale attraverserà tutta la struttura. Quindi procedere perforando con la punta a corona da entrambi i lati.
- Per arrestare l'utensile procedere nel modo descritto in precedenza.

Scheggiatura e scalpellatura (fig. A)

- Regolare al valore desiderato il selettore elettronico della velocità e dell'impatto (2) (DW541/DW545).
- Porre il selettore rotazione-percussione (5) nella posizione di "solo percussione con esclusione della rotazione".
- Inserire lo scalpello del tipo richiesto e ruotarlo manualmente per bloccarlo in una delle 8 posizioni possibili.
- Montare l'impugnatura laterale (8) e regolarne il posizionamento.

- Premere l'interruttore a grilletto ON/OFF (1) ed iniziare l'operazione.
- Per arrestare l'utensile procedere nel modo descritto in precedenza.

Sono disponibili numerosi tipi di punte SDS-max®. Consultate il vostro rivenditore per ottenere ulteriori informazioni sugli accessori disponibili.

Manutenzione (fig. A)

Il Vostro Elettrotensile DeWALT è stato studiato per durare a lungo richiedendo solo la minima manutenzione. Per prestazioni sempre soddisfacenti occorre avere cura dell'utensile e sottoporlo a manutenzione periodica.

Non è possibile eseguire la manutenzione del martello perforatore da parte dell'operatore. Portare l'utensile presso un centro autorizzato di servizio DeWALT non appena si accende il Led indicatore di manutenzione (4) (DW541/DW545). Si consiglia di effettuare una revisione del modello DW540 dopo circa 80 ore di funzionamento.



Lubrificazione

Il Vostro elettrotensile non richiede lubrificazione addizionale.



Pulitura

Tenere libere le feritoie di ventilazione e pulire l'esterno dell'utensile periodicamente con un panno morbido.



Utensili inutilizzabili e tutela ambientale

Per garantire l'eliminazione degli utensili non più utilizzabili nel rispetto dell'ambiente, si consiglia di portare il vostro vecchio utensile presso una delle Filiali dirette di Assistenza DeWALT, che disporranno della loro eliminazione nel rispetto dell'ambiente.

GARANZIA

• GARANZIA DI 30 GIORNI DI TOTALE SODDISFAZIONE •

Se non siete completamente soddisfatti delle prestazioni del vostro utensile DeWALT, potrete restituirlo entro 30 giorni dalla data di acquisto, presso una nostra filiale di assistenza per ottenere il rimborso o il cambio dell'utensile, presentando debita prova dell'avvenuto acquisto.

• MANUTENZIONE GRATUITA PER UN ANNO •

L'eventuale manutenzione o assistenza necessaria per il vostro utensile DeWALT nei primi 12 mesi dalla data di acquisto sarà effettuata gratuitamente da parte del Centro Assistenza autorizzato su presentazione della prova di acquisto. Sono esclusi gli accessori.

• GARANZIA TOTALE DI UN ANNO •

Se il vostro prodotto DeWALT non risultasse pienamente conforme alle caratteristiche di funzionamento o presentasse difetti di lavorazione o vizi di materiale, entro 12 mesi dalla data di acquisto, provvederemo alla sostituzione gratuita delle parti difettose o a nostro giudizio, alla sostituzione gratuita dimostrato che:

- Il prodotto venga ritornato al centro di assistenza DeWALT, con la prova della data di acquisto.
- Il prodotto non abbia subito abusi ed il difetto non sia stato causato da incuria.
- Il prodotto non abbia subito tentativi di riparazione da persone non facenti parte del nostro personale di assistenza o, all'estero, dal nostro staff distributivo.

Contattare il proprio rivenditore abituale o la Sede Centrale DeWALT per ottenere l'indirizzo del Centro di Assistenza Tecnica più vicino (si prega di consultare il retro del presente manuale).

BOORHAMER DW540/DW541/DW545 EN CORRESPONDERENDE K-MODELLEN

Gefeliciteerd!

U heeft gekozen voor een elektrische machine van DeWALT. Jarenlange ervaring, voortdurende produktontwikkeling en innovatie maken DeWALT tot een betrouwbare partner voor de professionele gebruiker.

Inhoudsopgave

Technische gegevens	nl - 1
Verklaring van overeenstemming	nl - 2
Veiligheidsinstructies	nl - 2
Inhoud van de verpakking	nl - 3
Beschrijving	nl - 3
Elektrische veiligheid	nl - 4
Gebruik van verlengsnoeren	nl - 4
Monteren en instellen	nl - 4
Aanwijzingen voor gebruik	nl - 5
Onderhoud	nl - 6
Garantie	nl - 7

In deze handleiding worden de volgende pictogrammen gebruikt:



Duidt op mogelijk lichamelijk letsel, levensgevaar of kans op beschadiging van de machine indien de instructies in deze handleiding worden genegeerd.



Geeft elektrische spanning aan.

Technische gegevens

		DW540	DW541	DW545
Spanning	V	230	230	230
Opgenomen vermogen	W	950	1.050	1.100
Aantal slagen, belast	min ⁻¹	3.180	950-2.800	1.000-2.600
Toerental, belast	min ⁻¹	335	100-295	105-275
Slagenergie	J	5,7	1 - 5,7	1 - 8,2
Capaciteit in beton:				
- massieve boren	mm	12 - 40	12 - 40	12 - 45
- boorkronen	mm	40 - 90	40 - 90	40 - 100
Optimale boordiepte in beton:				
- massieve boren	mm	16 - 32	16 - 32	19 - 38
Beitelposities		8	8	8
Opnamesysteem		SDS-max®	SDS-max®	SDS-max®
Gewicht	kg	5,8	5,9	6,2

Zekeringen:

230 V machines	10 A
----------------	------

Verklaring van overeenstemming



DW540, DW541, DW545 en de corresponderende K-modellen

DeWALT verklaart dat deze elektrische machines in overeenstemming zijn met: 89/392/EEG, 89/336/EEG, 73/23/EEG, EN 50144, EN 55104, EN 55014, EN 61000-3-2 & EN 61000-3-3.

Niveau van de geluidsdruk overeenkomstig 86/188/EEG & 89/392/EEG, gemeten volgens EN 50144:

		DW540	DW541	DW545
L_{pA} (geluidsdruk)	dB(A)*	97,6	97,4	96,7
L_{WA} (geluidsvermogen)	dB(A)	105,6	105,4	104,7

* op de werkplek



Neem de vereiste maatregelen voor gehoorbescherming wanneer de geluidsdruk het niveau van 85 dB(A) overschrijdt.

Gewogen kwadratische gemiddelde waarde van de versnelling overeenkomstig EN 50144:

DW540	DW541	DW545
7,4 m/s ²	7,0 m/s ²	8,6 m/s ²

Director Engineering & Product Development
Horst Großmann

DeWALT, Idstein, Duitsland

Veiligheidsinstructies

Neem bij het gebruik van elektrische machines altijd de plaatselijk geldende veiligheidsvoorschriften in acht in verband met brandgevaar, gevaar voor elektrische schok en lichamelijk letsel. Lees ook onderstaande instructies aandachtig door voordat u met de machine gaat werken. Bewaar deze instructies zorgvuldig!

Algemeen

1 Zorg voor een opgeruimde werkomgeving

Een rommelige werkomgeving leidt tot ongelukken.

2 Houd rekening met omgevingsinvloeden

Stel elektrische machines niet bloot aan vocht. Zorg dat de werkomgeving goed is verlicht. Gebruik elektrische machines niet in de buurt van brandbare vloeistoffen of gassen.

3 Voorkom een elektrische schok

Vermijd lichamelijk contact met geaarde voorwerpen (bijv. buizen, radiatoren, fornuizen en koelkasten). Onder extreme werkomstandigheden (bijv. hoge vochtigheid, ontwikkeling van metaalstof, enz.) kan de elektrische veiligheid door een scheidingstransformator of een aardlek-(FI-)schakelaar voor te schakelen, verhoogd worden.

4 Houd kinderen uit de buurt

Laat andere personen niet aan de machine of het verlengsnoer komen; houd ze weg van de werkomgeving.

5 Verlengsnoeren voor gebruik buitenshuis

Gebruik buitenshuis uitsluitend voor dit doel goedgekeurde en als zodanig gemerkte verlengsnoeren.

6 Berg de machine veilig op

Berg niet in gebruik zijnde elektrische machines op in een droge, afgesloten ruimte, buiten het bereik van kinderen.

7 Draag geschikte werkkleding

Draag geen wijde kleding of loshangende sieraden. Deze kunnen door de bewegende delen worden gegrepen. Draag bij het werken buitenshuis bij voorkeur rubberen werkhandschoenen en schoenen met profielzolen. Houd lang haar bijeen.

8 Draag een veiligheidsbril

Gebruik ook een gezichts- of stofmasker bij werkzaamheden waarbij stofdeeltjes of spanen vrijkomen.

9 Let op de maximum geluidsdruk

Neem voorzorgsmaatregelen voor gehoorbescherming wanneer de geluidsdruk het niveau van 85 dB(A) overschrijdt.

10 Klem het werkstuk goed vast

Gebruik klemmen of een bankschroef om het werkstuk te fixeren. Dit is veiliger, bovendien kan de machine dan met beide handen worden bediend.

11 Zorg voor een veilige houding

Zorg altijd voor een juiste, stabiele houding.

12 Voorkom onbedoeld inschakelen

Draag een op het net aangesloten machine niet met de vinger aan de schakelaar. Laat de schakelaar los wanneer u de stekker in het stopcontact steekt.

13 Blijf voortdurend opletten

Houd uw aandacht bij uw werk. Ga met beleid te werk. Gebruik de machine niet als u niet geconcentreerd bent.

14 Trek de stekker uit het stopcontact

Schakel de stroom uit en wacht totdat de machine volledig stil staat voordat u deze achterlaat. Trek de stekker uit het stopcontact wanneer u de machine niet gebruikt, tijdens onderhoud of bij het vervangen van accessoires.

15 Verwijder sleutels of hulpgereedschappen

Controleer vóór het inschakelen altijd of sleutels en andere hulpgereedschappen zijn verwijderd.

16 Gebruik de juiste machine

Het gebruik volgens bestemming is beschreven in deze handleiding. Gebruik geen lichte machine of hulpstukken voor het werk van zware machines. De machine werkt beter en veiliger indien u deze gebruikt voor het beoogde doel.

Waarschuwing! Gebruik ter voorkoming van lichamelijk letsel uitsluitend de in deze gebruiksaanwijzing aanbevolen accessoires en hulpstukken. Gebruik de machine uitsluitend voor het beoogde doel.

17 Gebruik het snoer niet verkeerd

Draag de machine nooit aan het snoer. Trek niet aan het snoer om de stekker uit het stopcontact te verwijderen. Houd het snoer uit de buurt van warmtebronnen, olie en scherpe randen.

18 Onderhoud de machine met zorg

Houd de machine schoon om beter en veiliger te kunnen werken. Houdt u aan de instructies met betrekking tot het onderhoud en het vervangen van accessoires. Controleer regelmatig het snoer

en laat dit bij beschadigingen door een erkend DeWALT Service-center repareren. Controleer het verlengsnoer regelmatig en vervang het in geval van beschadiging. Houd de bedieningsorganen droog en vrij van olie en vet.

19 Controleer de machine op beschadigingen

Controleer de machine vóór gebruik zorgvuldig op beschadigingen om er zeker van te zijn dat deze naar behoren zal functioneren. Controleer of de bewegende delen niet klemmen, verdraaid of gebroken zijn. Ga na of de accessoires en hulpstukken correct zijn gemonteerd en of aan alle andere voorwaarden voor een juiste werking is voldaan. Ga bij vervanging of reparatie van beschadigde veiligheidsinrichtingen of defecte onderdelen te werk zoals aangegeven. Gebruik geen machine waarvan de schakelaar defect is. Laat de schakelaar vervangen door een erkend DeWALT Service-center.

20 Wendt u voor reparaties tot een erkend DeWALT Service-center

Deze elektrische machine voldoet aan alle geldende veiligheidsvoorschriften. Ter voorkoming van ongevallen mogen reparaties uitsluitend door daartoe bevoegde technici worden uitgevoerd.

Inhoud van de verpakking

De verpakking bevat:

- 1 Boorhamer
- 1 Zijhandgreep
- 1 Diepte-aanslag
- 1 Transportkoffer (alleen voor K-modellen)
- 1 Tube smeermiddel voor boren
- 1 Handleiding
- 1 Onderdelentekening

- Controleer de machine, losse onderdelen en accessoires op transportschade.
- Lees deze handleiding rustig en zorgvuldig door voordat u met de machine gaat werken.

Beschrijving (fig. A)

Uw DeWALT boorhamer is ontworpen voor professioneel gebruik: hamerboren en lichte beitel-, hak- en sloopwerkzaamheden.

- 1 AAN/UIT-schakelaar
- 2 Elektronische toerental- en slagsterkeregeling (DW541/DW545)

- 3 Spanningsindicatielampje (DW541/DW545)
- 4 Service indicatielampje (DW541/DW545)
- 5 Keuzehendel met vergrendeling (16)
- 6 Houder voor SDS-max[®] accessoires
- 7 Kraag
- 8 Zijhandgreep
- 9 Klemwiel voor zijhandgreep
- 10 Schroefpositie zijhandgreep, achter
- 11 Diepte-aanslag
- 12 Afdekkap, pistoolgreep
- 13 Service-afdekkap, onder
- 14 Service-afdekkap, boven
- 15 Afdekkap, tandwielkast
- 16 Vergrendeling

DW541/DW545 - Aanloopstroombegrenzing

Dankzij de aanloopstroombegrenzing komt de motor bij het starten van de machine langzaam op toeren. De boor blijft daardoor goed op de plaats waar het gat behoort moet worden.

De aanloopstroombegrenzing voorkomt tevens dat er een aanloopshock optreedt wanneer de machine wordt gestart met de boor in een bestaand gat.

Koppelbegrenzing

Alle boorhamers zijn uitgerust met een koppelbegrenzing waardoor de maximum koppelreactie naar de gebruiker in geval van vastlopen van het boortje wordt beperkt. Hierdoor wordt tevens vastlopen van motor en overbrenging voorkomen. De koppelbegrenzing is in de fabriek vast ingesteld.

DW541/DW545 - Elektronische toerental- en slagsterkteregeling (fig. B)

De elektronische toerental- en slagsterkteregeling biedt de volgende voordelen:

- gebruik van kleinere boren zonder breken
- boren in lichte, brosse materialen zonder versplinteren
- optimale beheersing van de machine voor precisie-beitelwerk

DW541/DW545 - Service- en spanningsindicatielampjes (fig. B)

Het RODE service-indicatielampje (4) licht op wanneer de koolborstels bijna versleten zijn ten teken dat de machine aan een onderhoudsbeurt toe is. Na ongeveer 8 bedrijfsuren wordt de motor dan

automatisch uitgeschakeld. De koolborstels kunnen niet door de gebruiker worden vervangen. Breng uw machine naar een erkend DeWALT Service-center.

Het GROENE spanningsindicatielampje (3) licht op zodra de machine wordt ingeschakeld. Indien het lampje wel oplicht maar de machine niet start, is de elektromotor wellicht defect. Indien het lampje niet oplicht en de machine niet start, is de AAN/UIT-schakelaar of het netsnoer wellicht defect.

Elektrische veiligheid

De elektrische motor is ontwikkeld voor een bepaalde netspanning. Controleer altijd of uw netspanning overeenkomt met de waarde op het typeplaatje.



Uw DeWALT-machine is dubbel geïsoleerd overeenkomstig EN 50144; een aarddraad is dan ook niet nodig.

Gebruik van verlengsnoeren

Wanneer een verlengsnoer wordt gebruikt, neem dan een goedgekeurd drieraderig verlengsnoer, dat geschikt is voor het vermogen van de machine (zie technische gegevens). De aders moeten minimaal een doorsnede hebben van 1,5 mm².

Wanneer het verlengsnoer op een haspel zit, rol het snoer dan helemaal af.

Monteren en instellen



Haal vóór het monteren en instellen altijd de stekker uit het stopcontact.

DW541/DW545 - Instellen van de elektronische toerental- en slagsterkteregeling (fig. B)

- Zet het stelwiel (2) op de gewenste stand. Hoe hoger het getal, hoe groter de snelheid en de slagsterkte. Het bereik gaat van "1" (lage snelheid/hoog koppel) tot "7" (hoge snelheid/laag koppel). De machine is dus uiterst flexibel en geschikt voor zeer uiteenlopende toepassingen. De juiste instelling wordt proefondervindelijk vastgesteld.

Bij het gebruik van boren met een geringe diameter of bij het boren in keramisch of bros materiaal kiest u bijvoorbeeld stand "1" (lage snelheid/hoog koppel).

Kiezen van de boorstand (fig. B)


De boorhamer heeft twee verschillende functies:



Hamerboren:
gelijktijdig boren en hameren - voor
beton en steenachtige materialen.



Hameren met spindelvergrendeling:
hameren - voor licht beitel-, hak- en
sloopwerk. SDS-max® beitels kunnen in
8 verschillende standen worden
vergrendeld (zie ook fig. C):

- Verdraai de keuzehendel (5) totdat deze de vergrendeling (16) bedekt.
- Vergrendel de beitel in de gewenste stand.
- Draai de keuzehendel (5) naar het -symbool. In deze stand kunt u de boorhamer ook gebruiken als hefboom om een vastgelopen boor los te wrikken.
- Kies de gewenste functie door de keuzehendel (5) over de vergrendeling (16) heen te draaien naar het betreffende symbool.

Plaatsen en verwijderen van SDS-max® accessoires (fig. C)

Deze modellen werken met SDS-max® boren en beitels (zie inzet in fig. C voor een doorsnede van een SDS-max® boorschacht).

- Trek de stekker uit het stopcontact.
- Steek de schacht in de houder (6) en verdraai de boor totdat de borgkraag vastspringt.
- Trek aan de boor om te controleren of deze goed vastzit. In de hamerfunctie moet de boor enkele centimeters naar binnen en naar buiten kunnen bewegen.
- Voor het verwijderen de borgkraag (6) naar achteren trekken en de boor uitnemen.

Assembleren en bevestigen van de zijhandgreep

De zijhandgreep (8) kan aan de voorkant gemonteerd worden of aan weerszijden van de machine aan de achterkant, voor linkshandige of rechtshandige gebruikers.



Zorg altijd voor een juiste bevestiging van de zijhandgreep.

Bevestiging aan de voorkant (fig. D)

- Schroef de zijhandgreep (8) los en demonteer de klem (20).
- Klik de stalen ring (17) over de kraag (7) achter de houder (6). Knijp beide uiteinden samen, monteer de bus (18) en steek de pen (19) erin.
- Plaats de klem (20) en schroef er het klemwiel (9) op. Draai het klemwiel handvast.
- Schroef de zijhandgreep (8) in het klemwiel en draai deze vast.
- Draai de montagesteun van de zijhandgreep in de gewenste stand. Voor horizontaal boren met een zware boor, de zijhandgreep in een hoek van ongeveer 20° plaatsen (zie fig. E). Zo wordt een optimale beheersing van de machine verkregen.
- Fixeer de montagesteun van de zijhandgreep door het klemwiel (9) vast te draaien.

Bevestiging aan de achterkant (fig. F)

Bij het boren in plafonds of vloeren is het zeer praktisch de zijhandgreep in de achterste positie te bevestigen. Zie fig. G.

- Schroef de zijhandgreep (8) los maar laat de montagesteun op zijn plaats i.v.m het gebruik van de diepte-aanslag.
- Schroef de zijhandgreep direct in een van de schroefgaten aan de achterkant (10), links of rechts.

Instellen van de boordiepte (fig. H)

- Plaats de juiste boor in de houder.
- Draai de vleugelmoer (21) los en steek de diepte-aanslag (11) door het gat in de klem van de zijhandgreep.
- Druk de boor in een rechte hoek tegen een oppervlak en stel de diepte-aanslag (11) in zoals afgebeeld.
- Draai de vleugelmoer (21) vast.

Aanwijzingen voor gebruik



- Neem altijd de veiligheidsinstructies in acht en houdt u aan de geldende voorschriften.
- Let op de eventueel aanwezige gas-, water- en elektriciteitsleidingen.
- Forceer de machine niet. Overmatige druk op de machine versnelt het boren niet maar resulteert juist in slechtere prestaties en voortijdige slijtage van de machine.

Boren met een massieve boor (fig. A)

- Stel de elektronische toerental- en slagsterkteregeling (2) in (DW541/DW545).
- Zet de keuzehendel (5) op hamerboren.
- Plaats de juiste boor.
- Monteer de zijhandgreep (8) en stel deze in.
- Stel, indien nodig, de boordiepte in.
- Markeer de plek waar het gat moet worden geboord.
- Plaats de boor op de gemarkeerde plek en druk de AAN/UIT-schakelaar (1) in.
- Om de machine te stoppen, de AAN/UIT-schakelaar (1) loslaten. Schakel altijd de machine uit wanneer het werk is beëindigd en voordat u de stekker uit het stopcontact haalt.

Boren met een kroonboor (fig. A)

- Stel de elektronische toerental- en slagsterkteregeling (2) (DW541/DW545) op matige tot hoge snelheid in.
- Zet de keuzehendel (5) op hamerboren.
- Monteer de zijhandgreep (8) en stel deze in.
- Plaats de juiste kroonboor.
- Plaats het centreerboortje in de kroonboor.
- Plaats het centreerboortje op de plek waar het gat geboord moet worden en druk de AAN/UIT-schakelaar (1) in. Boor totdat de kroonboor ongeveer 1 cm in het beton vreet.
- Stop de machine en verwijder het centreerboortje. Plaats de kroonboor weer in het gat en ga verder met boren.
- Wanneer het te boren gat dieper is dan de diepte van de kroonboor, verwijder dan regelmatig de ronde betoncilinder die zich in de kroonboor vormt. Om beschadiging van het beton rondom het geboorde gat te voorkomen, eerst voorboren. Gebruik hiertoe een boor met dezelfde diameter als die van het centreerboortje en boor hiermee helemaal door het beton heen. Vervolgens het gat vanaf beide zijden naar het midden toe boren.
- Stop de machine zoals hierboven beschreven.

Hak- en beitelwerk (fig. A)

- Stel de elektronische toerental- en slagsterkteregeling in (2) (DW541/DW545).
- Zet de keuzehendel (5) op hameren met spindelvergrendeling.
- Plaats de juiste beitel en draai deze met de hand in een van de 8 posities vast.

- Monteer de zijhandgreep (8) en stel deze in.
- Druk de AAN/UIT-schakelaar (1) in.
- Stop de machine zoals hierboven beschreven.

Diverse typen SDS-max[®]-accessoires zijn als optie verkrijgbaar. Uw dealer verstrekt u graag de nodige informatie over de juiste accessoires.

Onderhoud (fig. A)

Uw DeWALT-machine is ontworpen om gedurende lange tijd probleemloos te functioneren met een minimum aan onderhoud. Een juiste behandeling en regelmatige reiniging van de machine garanderen een hoge levensduur.

Het onderhoud van de boorhamer kan niet door de gebruiker worden verricht. Breng de machine naar een erkend DeWALT Service-center zodra de service indicatie-LED (4) (DW541/DW545) oplicht. Voor de DW540 wordt een onderhoudsbeurt na ongeveer 80 gebruiksuren aanbevolen.



Smering

Uw machine heeft geen extra smering nodig.



Reiniging

Houd de ventilatiesleuven vrij en maak de behuizing regelmatig schoon met een zachte doek.



Gebruikte machines en het milieu

Wanneer uw oude machine aan vervanging toe is, breng deze dan naar een DeWALT Service-center waar de machine op milieuvriendelijke wijze zal worden verwerkt.

GARANTIE**• 30 DAGEN "NIET GOED, GELD TERUG"****GARANTIE •**

Indien uw DeWALT elektrisch gereedschap om welke reden dan ook niet geheel aan uw verwachtingen voldoet, stuurt u het dan compleet zoals bij aankoop binnen 30 dagen terug naar DeWALT, samen met uw aankoopbewijs en uw rekeningnummer.

U ontvangt dan uw geld terug.

• 1 JAAR GRATIS SERVICE-CONTRACT •

Mocht uw DeWALT elektrisch gereedschap binnen 12 maanden na aankoop nazicht of reparatie behoeven, dan worden deze werkzaamheden gratis uitgevoerd in onze Service-centers op vertoon van het aankoopbewijs.

Stuur uw machine rechtstreeks of via uw dealer naar een erkend DeWALT Service-center.

• 1 JAAR GARANTIE •

Mocht uw DeWALT elektrisch gereedschap binnen 12 maanden na datum van aankoop defect raken tengevolge van materiaal- of constructiefouten, dan garanderen wij de kosteloze vervanging van alle defecte delen of van het hele apparaat, zulks ter beoordeling van DeWALT, op voorwaarde dat:

- het produkt niet foutief gebruikt werd
- het produkt niet gerepareerd is door onbevoegden
- het aankoopbewijs met daarop de aankoopdatum wordt overlegd

Informeer bij uw dealer of bij het DeWALT-hoofdkantoor naar het adres van het dichtstbijzijnde Service-center (zie de achterzijde van deze handleiding).

BOREHAMMER DW540/DW541/DW545 OG TILSVARENDE K-MODELLER

Gratulerer!

Du har valgt et DEWALT elektroverktøy. Årelang erfaring, konstant produktutvikling og fornyelse gjør DEWALT til en av de mest pålitelige partnere for profesjonelle brukere.

Innholdsfortegnelse

Tekniske data	no - 1
Sikkerhetserklæring	no - 2
Sikkerhetsforskrifter	no - 2
Kontroll av pakkens innhold	no - 3
Beskrivelse	no - 3
Elektrisk sikkerhet	no - 4
Bruk av skjøteledning	no - 4
Montering og justering	no - 4
Bruksanvisning	no - 5
Vedlikehold	no - 6
Garanti	no - 7

Følgende symboler brukes i denne instruksjonsboken:



Betegner risiko for personskade, livsfare eller ødeleggelse av verktøyet dersom instruksene i denne instruksjonsboken ikke følges.



Betegner risiko for elektrisk støt.

Tekniske data

		DW540	DW541	DW545
Spenning	V	230	230	230
Motoreffekt	W	950	1.050	1100
Slagttall, belastet/min		3.180	950-2.800	1.000-2.600
Turtall, belastet/min		335	100-295	105-275
Slagenergi	J	5,7	1 - 5,7	1 - 8,2
Borekapasitet i betong:				
- massive bor	mm	12 - 40	12 - 40	12 - 45
- kjernebor	mm	40 - 90	40 - 90	40 - 100
Optimalt boreområde i betong:				
- massive bor	mm	16 - 32	16 - 32	19 - 38
Meiselposisjoner		8	8	8
Festesystem		SDS-max®	SDS-max®	SDS-max®
Vekt	kg	5,8	5,9	6,2

Sikring:

230 V 10 A

Sikkerhetserklæring



DW540, DW541, DW545 og tilsvarende K-modeller

DeWALT erklærer at disse elektroverktøyer er konstruert i henhold til: 89/392/EEC, 89/336/EEC, 73/23/EEC, EN 50144, EN 55104, EN 55014, EN 61000-3-2 & EN 61000-3-3.

Lydnivået er i overensstemmelse med 86/188/EEC og 89/392/EEC, målt i henhold til EN 50144:

		DW540	DW541	DW545
L_{pA} (lydnivå)	dB(A)*	97,6	97,4	96,7
L_{WA} (akustisk kraft)	dB(A)	105,6	105,4	104,7

* ved brukernes øre



Bruk egnet verneutstyr for å beskytte hørselen dersom lydnivået overskrider 85 dB(A).

Den veide geometriske middelverdien av akselerasjonsfrekvensen i følge EN 50144:

	DW540	DW541	DW545
	7,4 m/s ²	7,0 m/s ²	8,6 m/s ²

Director Engineering & Product Development
Horst Großmann

DeWALT, Idstein, Tyskland

Sikkerhetsforskrifter

Ta deg tid til å lese nøye gjennom bruksanvisningen før du begynner å bruke maskinen. Oppbevar bruksanvisningen på et lett tilgjengelig sted slik at alle som skal bruke maskinen lett kan finne den.

I tillegg til nedenforstående forskrifter, må alle vernebestemmelsene til Statens Arbeidstilsyn følges når det gjelder arbeid med elektroverktøy.

ADVARSEL!

Ved bruk av elektroverktøy må disse grunnleggende sikkerhetsforskrifter følges for å redusere risikoen for elektrisk støt, personskade og brann.

1 Bruk hørselsvern

Støynivået ved bearbeiding av forskjellige materialer kan variere, og i blant kan nivået overstige 85 dB(A). For å beskytte deg selv bør du alltid bruke hørselsvern.

2 Hold arbeidsområdet rent og ryddig

En uryddig arbeidsplass innbyr til skader.

3 Tenk på arbeidsmiljøet

Utsett ikke elektroverktøy for regn. Ikke bruk det på fuktige eller våte steder. Sørg for god belysning over arbeidsplassen. Bruk ikke elektroverktøy i nærheten av brannfarlige væsker eller gasser.

4 Beskytt deg mot elektrisk støt

Unngå kroppskontakt med jodede deler (for eksempel vannrør, komfyrer, kjøleskap o.l.). Under ekstreme arbeidsforhold (for eksempel ved høy luftfuktighet, forekomst av metallstøv o.l.) kan man øke sikkerheten ved å tilkoble en jordfeilbryter.

5 Hold barna borte

Sørg for at det ikke kommer barn i nærheten når du bruker maskinen. La ikke andre personer komme i kontakt med elektroverktøyet eller ledningen. Alle personer skal holdes borte fra arbeidsområdet.

6 Oppbevar elektroverktøy på et trygt sted

Når maskinen ikke er i bruk, skal den oppbevares på et tørt sted, gjerne høyt oppe og innlåst, utenfor barns rekkevidde.

7 Overbelast ikke maskinen

Maskinen arbeider bedre og sikrere innenfor det angitte effektområdet.

8 Bruk riktig elektroverktøy

Tving ikke en maskin til å gjøre arbeid som krever kraftigere verktøy. Bruk ikke elektroverktøy til formål det ikke er ment for, som for eksempel å

fjerne kvister eller kappe ved med en håndsirkelsag.

9 Kle deg riktig

Ha ikke på deg løstsittende klær eller smykker. De kan sette seg fast i de bevegelige delene. Vi anbefaler gummihansker og sko som ikke gli når du arbeider utendørs. Bruk hårnett hvis du har langt hår.

10 Bruk vernebriller

Bruk vernebriller for å unngå at det blåser støv inn i øynene og skader deg. Hvis det støver mye, bør du bruke ansikts- eller støvmaske.

11 Stell pent med ledningen

Bær ikke maskinen i ledningen og, trekk ikke i ledningen når du skal ta støpselet ut av stikkkontakten. Utsett ikke ledningen for varme, olje eller skarpe kanter.

12 Sikre arbeidsstykket

Bruk tvinger eller skrustikker til å feste arbeidsstykket med. Dette er sikrere enn å bruke hånden, og du får begge hendene fri til å arbeide med.

13 Strekk deg ikke for langt

Pass på at du alltid har sikkert fotfeste og balanse.

14 Vær nøye med vedlikeholdet

Hold tilbehøret skarpt og rent. Følg forskriftene når det gjelder vedlikehold og skifte av tilbehør. Kontroller maskinens ledning regelmessig og få den reparert av et autorisert verksted om den skulle bli skadet. Kontroller skjøteledninger regelmessig, skift dem ut om de skulle bli skadet. Hold håndtakene tørre, rene og fri for olje og fett.

15 Trekk støpselet ut av stikkkontakten

Trekk alltid støpselet ut av stikkkontakten når maskinen ikke er i bruk, ved vedlikehold og ved skifte av tilbehør.

16 Fjern nøkler

Gjør det til vane å sjekke om nøkler og justeringsverktøy er fjernet før maskinen startes.

17 Unngå at verktøyet blir slått på utilsiktet

Bær ikke maskinen med fingeren på strømbryteren når den er tilkoblet strømmettet. Pass på at strømbryteren er avslått når du setter støpselet i stikkkontakten.

18 Utendørs skjøteledning

Utendørs må det bare brukes skjøteledning som er tillatt for utendørs bruk og merket for dette.

19 Vær oppmerksom

Se på det du gjør. Bruk sunn fornuft. Bruk ikke maskinen når du er trett.

20 Sjekk skadede deler før du setter støpselet i stikkkontakten

Før fortsatt bruk av maskinen skal eventuelle skadede deler eller deksler kontrolleres nøye for å bringe på det rene om de fungerer riktig og utfører det de skal. Kontroller justeringen av bevegelige deler, om de sitter i klemme, om deler er brukket. Sjekk at alt er riktig montert og er slik det skal være. En del eller et deksel som er skadet, skal repareres eller skiftes ut av et autorisert verksted dersom ikke annet er angitt i bruksanvisningen. Ødelagte brytere skal repareres av et autorisert serviceverksted. Bruk ikke maskinen hvis den ikke kan slås av og på med bryteren.

21 ADVARSEL!

Bruk bare tilbehør og utstyr som anbefales i bruksanvisningen og i katalogene. Bruk av annet verktøy eller tilbehør enn det som anbefales i bruksanvisningen eller i katalogene kan medføre en mulig risiko for personskaide.

22 La verktøyet repareres av et autorisert DeWALT serviceverksted

Dette elektroverktøyet er i samsvar med gjeldende sikkerhetsforskrifter. Unngå risiko: Overlat alltid reparasjon av elektriske apparater til kvalifisert servicepersonale.

Kontroll av pakkens innhold

Pakken inneholder:

- 1 Borehammer
- 1 Sidehåndtak
- 1 Dybdeanlegg
- 1 Tube med smøremiddel for bor
- 1 Koffert (kun K-modeller)
- 1 Instruksjonsbok
- 1 Splittegning

- Kontroller om verktøyet, deler eller tilbehør er blitt skadet under transporten.
- Ta deg tid til å lese nøye igjennom denne instruksjonsboken slik at du forstår innholdet før verktøyet tas i bruk.

Beskrivelse (fig. A)

Din DeWALT borehammer er konstruert for profesjonelt bruk: hammerboring og lett hakke-, meisle- og rivningsarbeid.

- 1 Strømbryter

- 2 Elektronisk turtalls- og slagkontroll (DW541/DW545)
- 3 Spenningsindikatorlampe (DW541/DW545)
- 4 Serviceindikatorlampe (DW541/DW545)
- 5 Valghendel med sikkerhetslå (16)
- 6 Festesystem for SDS-max® tilbehør
- 7 Krage
- 8 Sidehåndtak
- 9 Låsehjul for sidehåndtak
- 10 Håndtak bak
- 11 Dybdeanlegg
- 12 Bryterlokk
- 13 Nedre servicelokk
- 14 Øvre servicelokk
- 15 Geardeksel
- 16 Sikring

DW541/DW545 - Myk start

Myk start gjør det mulig å øke turtallet langsomt, slik at boret holder seg stabilt på det stedet man skal bore hull. Den myke starten reduserer den vridningsreaksjonen som oppstår når maskinen startes mens det bores i et eksisterende hull.

Sikkerhetskobling

Alle borehammerne er utstyrt med en sikkerhetskobling som reduserer det maksimale vridningsmomentet som overføres til brukeren i tilfelle fastkiling av boret. Denne egenskapen beskytter også utveksling og motor mot blokkering. Sikkerhetskoblingen er innstilt på fabrikken og kan ikke forandres.

DW541/DW545 - Elektronisk turtalls- og slagkontroll (fig. B)

Den elektroniske turtalls- og slagkontrollen innebærer følgende fordeler:

- bruk av mindre bor uten fare for at de brekker
- boring i lette og skjøre materialer uten splintring
- optimal kontroll av maskinen for presis meisling

DW541/DW545 - Service- og spenningsindikatorlamper (fig. B)

Den røde serviceindikatorlampen (4) lyser når kullbørstene er nesten utslitt, og viser at maskinen trenger service. Etter ca. 8 timers bruk slås motoren deretter automatisk av. Kullbørstene kan ikke skiftes av brukeren. Ta med maskinen til et godkjent DeWALT reparasjonsverksted.

Den grønne spenningsindikatorlampen (3) lyser når maskinen slås PÅ. Hvis maskinen ikke starter mens indikatorlampen lyser, kan elektromotoren være defekt. Hvis indikatorlampen ikke lyser og maskinen ikke starter, kan strømbryteren eller nettleddningen være defekt.

Elektrisk sikkerhet

Den elektriske motoren er kun konstruert for én spenning. Kontroller alltid at nettspenningen er i overensstemmelse med spenningen på typeskiltet.



Ditt DeWALT verktøy er dobbeltisolert i samsvar med EN 50144. Jordet ledning er derfor ikke nødvendig.

Bruk av skjøteledning

Hvis det er nødvendig å bruke skjøteledning, må man bruke en godkjent skjøteledning som er egnet til dette verktøyets kraftbehov (se tekniske data). Hvis du bruker en kabeltrommel, bør du alltid vikle kabelen helt av først.

Montering og justering



Ta alltid støpselet ut av stikkkontakten før montering og justering av verktøyet.

DW541/DW545 - Innstilling av den elektroniske turtalls- og slagkontrollen (fig. B)

- Snu innstillingshjul (2) til ønsket stilling. Jo høyere tall, desto høyere turtall og slagenergi. Innstillingshjulet går fra "1" (lav) to "7" (full styrke). Maskinen er svært anvendelig til en rekke ulike bruksområder. Den riktige innstillingen finner man ved å prøve seg frem. Hvis man bruker et bor med mindre diameter eller borer i keramiske eller skjøre materialer, må man f.eks. innstille innstillingshjulet på "1" (lav).

Valg av funksjon (fig. B)

Borehammeren kan brukes med to forskjellige funksjoner:



Hammerboring: samtidig boring og hamring - for boring i alle typer betong og stein.



Hamring med spindellås: kun slag - for lett hakking, meisling og rivningsarbeide. SDS-max® meiselen kan låses i 8 forskjellige stillinger (se også fig. C):

- Vri funksjonsvelgeren (5) at den dekker sikringen (16).
- Lås meiselen i ønskede stillingen.
- Innstill funksjonsvelgeren (5) på **IT**. Med denne funksjonen kan borehammeren også brukes som vektarm for å løsne en fastkilt meisel.
- Velg den ønskede funksjonen ved å vri funksjonsvelgeren (5) over sikringen (16) slik at den peker på symbolet.

Montering og fjerning av SDS-max® tilbehør (fig. C)

Disse modellene bruker SDS-max® bor og meisler (se tverrsnitt av SDS-max® borskraft i fig. C).

- Ta støpselet ut av stikkkontakten.
- Sett borskraftet ind i festesystemets låsekraige (6) og vri boret litt slik at kragen faller på plass.
- Dra i boret for å kontrollere at det er skikkelig låst. Med hammerfunksjon må boret kunne bevege seg flere cm ut og inn.
- For å fjerne boret trekkes festesystemets låsekraige (6) bakover slik at boret kan tas ut.

Sidehåndtaket settes sammen og festes

Sidehåndtaket (8) kan festes foran eller bak på begge sider av borehammeren, slik at våde høyre- og venstrehendte kan bruke maskinen.



Pass alltid på at borehammeren brukes med riktig festet sidehåndtak.

Montering foran (fig. D)

- Skru løs sidehåndtaket (8) og demonter klemmen (20).
- Før ståringen (17) over kragen (7) bak festesystemet (6). Klem begge endene sammen, monter bøssingen (18) og sett i pinnen (19).
- Sett på klemmen (20) og skru på låsehjulet (9). Ikke stram det.
- Skru sidehåndtaket (8) på låsehjulet og stram det.
- Vri montasjestøtten til sidehåndtaket til ønsket posisjon. Ved boring horisontalt med et tungt bor settes sidehåndtaket i en vinkel på ca. 20° (se fig. E) for optimal kontroll.

- Lås sidehåndtakets montasjestøtte ved å stramme låsehjulet (9).

Montering bak (fig. F)

Den bakre posisjonen er særlig nyttig ved boring i himlinger eller gulv. Se fig. G.

- Skru løs sidehåndtaket (8) og ta det av. La sidehåndtakets montasjestøtte bli sittende foran slik at dybdeanlegget kan brukes.
- Skru sidehåndtaket inn i et av hullene bak (10), på høyre eller venstre side av verktøyet.

Innstilling av boreddybde (fig. H)

- Sett i det riktige boret.
- Løsne vingemutteren (21) og stikk dybdeanlegget (11) gjennom hullet i klemmen for sidehåndtaket.
- Trykk boret vinkelrett mot en overflate og juster dybdeanlegget (11) som vist.
- Stram vingemutteren (21).

Bruksanvisning



- Overhold alltid sikkerhetsinstruksene og gjeldende forskrifter.
- Vær oppmerksom på hvor røropplegg og ledninger befinner seg.
- Trykk bare lett på maskinen (ca. 20 kg). Stor kraft fører ikke til raskere boring, men til at maskinen presterer dårligere og at levetiden eventuelt reduseres.

Boring med massivt bor (fig. A)

- Innstill den elektroniske turtalls- og slagkontrollen (2) (DW541/DW545).
- Innstill funksjonsvelgeren (5) på "hammerboring".
- Sett i riktig tillbehør.
- Monter og juster sidehåndtaket (8).
- Innstill om nødvendig boreddybden.
- Merk av hvor det skal bores hull.
- Sett boret mot merket og trykk på strømbryteren (1).
- Når maskinen skal stoppes, slippes strømbryteren (1). Skru alltid AV maskinen når arbeidet er avsluttet og før støpselet tas ut av stikkkontakten.

Boring med kjernebor (fig. A)

- Innstill den elektroniske turtalls- og slagkontrollen (2) (DW541/DW545) til moderat eller høyt hurtighet.

- Innstill funksjonsvelgeren (5) på “hammerboring”.
- Monter og innstill sidehåndtaket (8).
- Sett i riktig bor.
- Sett senterboret i kjerneboret.
- Sett senterboret på det avmerkede borehullet og trykk på strømbryteren (1). Bor inntil kjernen kommer ca. 1 cm inn i betongen.
- Stopp maskinen og fjern senterboret. Sett kjerneboret i hullet og fortsett med boringen.
- Når hullet som skal bores er dypere enn boret, fjernes sylindere med betong inni boret med jevne mellomrom. For å unngå at det brytes av beongbiter omkring hullet, bores det først et hull med samme diameter som senterboret helt gjennom betongen. Deretter bores det store hullet til midten fra begge sider.
- Når maskinen skal stoppes går man frem som beskrevet ovenfor.



Smøring

Ditt elektroverktøy trenger ikke ekstra smøring.



Rengjøring

Hold ventilasjonsspaltene åpne og rengjør elverktøyet regelmessig med en myk klut.



Utslitt verktøy og miljøet

Vern naturen. Kast ikke produktet sammen med annet avfall når det er utslitt. Lever det til kildesortering eller til et DeWALT-serviceverksted.

DeWALT service

Dersom det skulle oppstå feil med maskinen, lever den til et autorisert serviceverksted. Se aktuell prisliste/katalog for ytterligere informasjon eller ta kontakt med DeWALT.

På grunn av forskning og utvikling kan ovenstående spesifikasjoner bli endret, noe som ikke blir opplyst separat.

Hakking og meisling (fig. A)

- Innstill den elektroniske turtalls- og slagkontrollen (2) (DW541/DW545).
- Innstill funksjonsvelgeren (5) på “kun hammer med spindellås”.
- Sett i riktig meisel og vri den for hånd slik at den låses i en av de 8 posisjonene.
- Monter og juster sidehåndtaket (8).
- Trykk på strømbryteren (1) og begynn med arbeidet.
- Når maskinen skal stoppes går man frem som beskrevet ovenfor.

Det finnes ulike typer tilbehør og meisler med SDS-max®. Din forhandler kan gi nærmere opplysninger om passende tilleggsutstyr.

Vedlikehold (fig. A)

Ditt DeWALT-elektroverktøy er konstruert slik at det kan brukes i lang tid med et minimum av vedlikehold. Kontinuerlig og tilfredsstillende drift avhenger av riktig behandling og regelmessig rengjøring av verktøyet.

Vedlikeholdsarbeid på borehammeren kan ikke utføres av brukeren. Ta med verktøyet til et godkjent DeWALT reparasjonsverksted når serviceindikatorlampen (4) (DW541/DW545) lyser. For modell DW540 anbefales overhaling etter ca. 80 timers bruk.

GARANTI**• 30 DAGERS FORNØYD-KUNDEGARANTI •**

Hvis du ikke er tilfreds med ditt DeWALT verktøy, kan det returneres innen 30 dager til din DeWALT forhandler eller til et DeWALT autorisert serviceverksted og du kan bytte eller få pengene tilbake. Kvittering må fremlegges.

• 1 ÅRS FRI VEDLIKEHOLDSSERVICE •

Skulle ditt DeWALT verktøy trenge vedlikehold eller service i de første 12 månedene etter det ble kjøpt, vil dette bli utført gratis av et autorisert DeWALT serviceverksted. Gratis vedlikeholdsservice omfatter arbeidskostnader. Tilbehørs- og reservedelskostnader inngår ikke. Kvittering må fremlegges.

• 1 ÅRS GARANTI •

Dersom det skulle vise seg innen 12 måneder fra kjøpsdato at ditt DeWALT-produkt har feil eller mangler som skyldes material- eller fabrikkasjonsfeil, garanterer vi å erstatte alle defekte deler gratis eller, etter egen vurdering, erstatte verktøyet gratis forutsatt at:

- Verktøyet ikke er blitt brukt skjodesløst.
- Reparasjoner bare er blitt utført av autorisert verksted/personell.
- Kvittering kan fremlegges.

Denne garantien er i tillegg til kjøperens rettigheter i henhold til Kjøpsloven.

Adresse til nærmeste DeWALT autoriserte serviceverksted finner du i DeWALT katalogen, eller ved å kontakte DeWALT.

MARTELO ELECTROPNEUMATICO DW540/ DW541/DW545 E MODELOS-K CORRESPONDENTE

Parabéns!

Escolheu uma Ferramenta Eléctrica DEWALT. Muitos anos de experiência, um desenvolvimento contínuo de produtos e o espírito de inovação fizeram da DEWALT um dos parceiros mais fiáveis para os utilizadores profissionais.

Conteúdo

Dados técnicos	pt - 1
Declaração de conformidade	pt - 2
Instruções de segurança	pt - 2
Verificação do conteúdo da embalagem	pt - 3
Descrição	pt - 3
Segurança eléctrica	pt - 4
Extensões	pt - 4
Montagem e afinação	pt - 4
Modo de emprego	pt - 4
Manutenção	pt - 6
Garantia	pt - 7

Os seguintes símbolos são usados neste manual:



Indica risco de ferimentos, perda de vida ou danos à ferramenta no caso do não-cumprimento das instruções deste manual.



Indica tensão eléctrica.

Dados técnicos

		DW540	DW541	DW545
Voltagem	V	230	230	230
Potência	W	950	1.050	1.100
Impacto com carga	ipm	3.180	950-2.800	1.000-2.600
Velocidade com carga	rpm	335	100-295	105-275
Energia de impacto	J	5,6	5,6	6,4
Gama de perfuração total em betão:				
- brocas sólidas	mm	12 - 40	12 - 40	12 - 45
- brocas de caixa	mm	40 - 90	40 - 90	40 - 100
Gama de perfuração máxima em betão:				
- brocas sólidas	mm	16 - 32	16 - 32	19 - 38
Posições de cinzelamento		8	8	8
Encabadouro		SDS-max®	SDS-max®	SDS-max®
Peso	kg	5,8	5,9	6,2

Fusíveis

Ferramentas de 230 V	10 Ampères
----------------------	------------

Declaração de conformidade



DW540, DW541, DW545 e modelos-K correspondente

A DeWALT declara que estas ferramentas eléctricas foram concebidas em conformidade com 89/392/CEE, 89/336/CEE, 73/23/CEE, EN 50144, EN 55104, EN 55014, EN 61000-3-2 & EN 61000-3-3.

De acordo com as Directivas 86/188/CEE & 89/392/CEE da Comunidade Europeia, o nível de potência sonora, medido de acordo com a EN 50144, é:

		DW540	DW541	DW545
L_{pA} (pressão sonora) dB(A)*		97,6	97,4	96,7
L_{WA} (potência sonora) dB(A)		105,6	105,4	104,7

* junto ao ouvido do operador



Use protectores auditivos quando a potência sonora ultrapassar 85 dB(A).

Valor médio quadrático ponderado em frequência de aceleração conforme à EN 50144:

	DW540	DW541	DW545
	7,4 m/s ²	7,0 m/s ²	8,6 m/s ²

Director Engineering & Product Development
Horst Großmann

DeWALT, Idstein, Alemanha

Instruções de segurança

Quando usar Ferramentas Eléctricas, cumpra sempre os regulamentos de segurança aplicáveis no seu país para reduzir o risco de incêndio, de choque eléctrico e de ferimentos. **Leia as seguintes instruções de segurança antes de tentar utilizar este produto. Guarde estas instruções!**

Instruções gerais

1 Mantenha a área de trabalho arrumada

As mesas e áreas de trabalho desarrumadas podem provocar ferimentos.

2 Cuide do ambiente da área de trabalho

Não exponha Ferramentas Eléctricas à humidade. Ilumine bem as áreas de trabalho. Não utilize Ferramentas Eléctricas em presença de líquidos ou gases inflamáveis.

3 Tenha cuidado com os choques eléctricos

Evite o contacto directo com superfícies ligadas à terra (p.ex. tubos, radiadores, fogões, frigoríficos). Nos casos de serviço sob condições extremas (tais como humidade elevada, formação de modadura, etc.) a segurança eléctrica pode ser aumentada através de intercalar um transformador de separação ou um disjuntor de corrente de defeito (FI).

4 Mantenha as crianças afastadas

Não deixe os visitantes tocarem em ferramentas ou cabos eléctricos. Afaste todos os visitantes das áreas de trabalho.

5 Cabos para uso exterior

Quando as ferramentas se utilizarem no exterior, empregue sempre cabos previstos para uso no exterior e marcados para esse efeito.

6 Guarde as ferramentas que não estiverem a ser utilizadas

Quando não forem utilizadas as Ferramentas Eléctricas, estas têm de ser guardadas num sítio alto, seco, fechado à chave e fora do alcance das crianças.

7 Vista-se de maneira apropriada

Não use vestuário largo nem jóias porque podem prender-se numa peça móvel. Quando se trabalha no exterior, é de aconselhar o uso de luvas de borracha e de calçado antiderrapante. Cubra o cabelo se tiver cabelo comprido.

8 Utilize óculos de protecção

Utilize também uma máscara no caso de os trabalhos produzirem pó ou partículas volantes.

9 Tenha cuidado com o ruído

Tome medidas de protecção apropriadas se o nível do ruído exceder 85 dB(A).

10 Segure firmemente as peças de trabalho

Utilize grampos ou um torno para segurar as peças de trabalho. É mais seguro e permite manter as duas mãos livres para trabalhar.

11 Verifique a sua posição

Mantenha sempre o equilíbrio.

12 Evite arranques acidentais

Não transporte uma ferramenta ligada à rede com o dedo colocado no interruptor. Verifique se o interruptor está desligado ao ligar a ferramenta à rede.

13 Esteja atento

Dê atenção ao que vai fazendo. Trabalhe com precaução. Não utilize ferramentas quando estiver cansado.

14 Desligue a ferramenta

Desligue e espere até a ferramenta parar completamente antes de a deixar sem vigilância. Tire a ficha da tomada quando a ferramenta não estiver a ser utilizada, antes de proceder à manutenção ou à substituição de acessórios.

15 Tire as chaves de ajuste

Verifique sempre se as chaves de ajuste foram retiradas da ferramenta antes de a utilizar.

16 Empregue as ferramentas apropriadas

Neste manual indica-se as aplicações da ferramenta. Não force pequenas ferramentas ou acessórios para fazer o trabalho numa ferramenta forte. A ferramenta trabalhará melhor e de uma maneira mais segura se for utilizada para o efeito indicado.

AVISO O uso de qualquer acessório ou o uso da própria ferramenta, além dos que são recomendados neste manual de instruções podem dar origem a risco de ferimento.

17 Não force o cabo eléctrico

Nunca transporte a ferramenta pelo cabo e não puxe pelo cabo para tirar a ficha da tomada. Proteja o cabo contra o calor e evite o contacto com óleo e objectos cortantes.

18 Cuide das suas ferramentas com atenção

Para uma maior rentabilidade, mantenha as ferramentas sempre afiadas e limpas. Cumpra as instruções relativas à manutenção e substituição dos acessórios. Verifique regularmente os cabos da ferramenta e, no caso de estes

estarem danificados, mande-os consertar a um Centro de Assistência Técnica DeWALT. Verifique periodicamente os cabos de extensão e substitua-os se estiverem danificados. Mantenha os comandos secos, limpos e sem óleo ou gordura.

19 Verifique as peças danificadas

Antes de utilizar a ferramenta, verifique cuidadosamente se esta apresenta sinais de danos de modo a assegurar um bom funcionamento e a obtenção do resultado desejado. Verifique o bom alinhamento e fixação das peças móveis e confirme a ausência de ruptura das peças. Verifique ainda se a montagem foi bem feita ou se existe qualquer outra condição que possa impedir que a ferramenta funcione bem. Mande consertar ou substituir os dispositivos de protecção ou outras peças danificadas conforme as instruções. Não utilize a ferramenta se o interruptor não estiver a funcionar. Mande substituir o interruptor num Centro de Assistência Técnica DeWALT.

20 Mande consertar a sua ferramenta por um Centro de Assistência Técnica DeWALT.

Esta Ferramenta Eléctrica está conforme às regulamentações de segurança que lhe dizem respeito. Para evitar qualquer perigo, a reparação de utensílios eléctricos fica exclusivamente a cargo de técnicos qualificados.

Verificação do conteúdo da embalagem

A embalagem contém:

- 1 Martelo Electropneumático
- 1 Punho lateral
- 1 Haste de ajustamento de profundidade
- 1 Tubo de lubrificação de broca
- 1 Caixa de transporte (apenas modelos-K)
- 1 Manual de instruções
- 1 Vista dos componentes destacados

- Verifique se a ferramenta, as peças ou os acessórios apresentam sinais de danos que possam ter ocorrido durante o transporte.
- Antes de utilizar a ferramenta, dedique o tempo necessário à leitura e compreensão deste manual.

Descrição (fig. A)

O seu martelo electropneumatico da DeWALT foi concebido para aplicações profissionais de perfuração de percussão e de trabalhos de

cinzelamento e de demolição mais leves:

- 1 Interruptor ON/OFF
- 2 Mostrador de controlo electrónico de impacto e de velocidade (DW541/DW545)
- 3 LED indicador de ferramenta ligada (ON) (DW541/DW545)
- 4 LED indicador de assistência (DW541/DW545)
- 5 Alavanca seletora de modo com trinco de segurança (16)
- 6 Encabadouro para os acessórios SDS-max®
- 7 Colar
- 8 Punho lateral
- 9 Fixação do punho lateral
- 10 Posição do punho lateral traseiro
- 11 Haste de afinação de profundidade
- 12 Tampa do manípulo do interruptor
- 13 Tampa do acesso de serviço inferior
- 14 Tampa do acesso de serviço superior
- 15 Tampa do acesso à caixa de engrenagens
- 16 Trinco de segurança

DW541/DW545 - Função de arranque suave

A função de arranque suave permite que a velocidade aumente lentamente evitando que a broca se desloque da posição de furo pretendida, quando a máquina começa a funcionar. A função de arranque lento também reduz o contragolpe transmitido às engrenagens e ao operador no caso do martelo começar a funcionar com a broca colocada num furo.

Embraiagem limitadora de torque

Todos os Martelos Electropneumáticos estão dotados de uma embraiagem limitadora de torque que reduz a reacção máxima do torque transmitida ao operador no caso de bloqueio da broca. Esta característica também impede que as engrenagens e o motor eléctrico parem repentinamente. A embraiagem limitadora de torque possui uma regulação de fábrica e não pode ser ajustada.

DW541/DW545 - Controlo electrónico de velocidade e de impacto

O controlo electrónico de velocidade e de impacto proporciona as seguintes vantagens:

- utilização de brocas mais pequenas sem o risco de se partirem.
- furar materiais leves e quebradiços sem estilhaçar.
- um controlo óptimo da ferramenta para uma operação de cinzelamento precisa

DW541/DW545 - Assistência e alimentação.

LEDs indicadores de máquina ligada (ON) (fig. B)

O LED (4) vermelho indicador de assistência acende quando as escovas de carvão estão a ficar gastas, informando desta forma que a ferramenta precisa de fazer uma revisão. Após aproximadamente 8 horas de utilização o motor pára automaticamente. As escovas de carvão não podem ser reparadas pelo utilizador. Leve a ferramenta a uma agência de serviço autorizado DeWALT.

O LED (3) verde indicador de máquina ligada (ON) acende-se quando a ferramenta é ligada (ON). Se o LED indicador acende mas a máquina não funciona, o motor eléctrico pode estar com defeito. Se o LED indicador não acende e a ferramenta não funciona, o interruptor ON/OFF ou o cabo da rede podem estar com defeito.

Segurança eléctrica

O motor eléctrico foi concebido para uma única tensão. Verifique sempre se a tensão da rede corresponde à voltagem indicada na placa de identificação.



A sua ferramenta DeWALT tem duplo isolamento em conformidade com o estipulado na norma EN 50144, não sendo, por isso, necessária uma ligação à terra.

Extensões

Se fôr necessário um fio de extensão, use um cabo especial triplo, conveniente para a corrente desta ferramenta (Veja os dados técnicos). A dimensão mínima do condutor é 1,5 mm². No caso de se usar uma bobina, desenrole o cabo todo.

Montagem e afinação



Antes da montagem de acessórios e da afinação tire sempre a ficha da tomada.

DW541/DW545 - Regulação do mostrador de controlo electrónico de velocidade e de impacto (fig. B)

- Rode o mostrador (2) para o nível desejado. Quanto mais alto for o número, maior será a energia de impacto e velocidade. As regulações do mostrador que vão desde “1” (baixo) até “7”

(potência máxima) tornam esta ferramenta extremamente flexível e de fácil adaptação a muitas e variadas aplicações. A regulação requerida é apenas uma questão de experiência. Por exemplo, quando utilizar brocas de diâmetros mais pequenos ou quando fizer furos em materiais quebradiços ou em cerâmica, regule o mostrador para a posição "1" (baixo).

Seleção do modo de operação (fig. B)

O seu martelo electropneumatico pode ser utilizado em dois modos de operação:



Percussão:
rotação e impacto em simultâneo - para todas as operações de perfuração em alvenaria e betão.



Percussão com paragem de rotação:
apenas impacto - para aplicações ligeiras cinzelamento e de demolição. O cinzel SDS-max® pode ser seleccionado para 8 posições diferentes (consulte também fig. C):

- Rode o selector de modo (5) até cobrir o trinco de segurança (16).
- Coloque o cinzel na posição requerida.
- Rode o selector de modo (5) até apontar para o símbolo . O Martelo Electropneumatico pode também ser utilizado neste modo como uma alavanca para soltar uma broca encravada.
- Selecciona o modo de operação requerido rodando a alavanca do selector de modo (5) por cima do trinco de segurança (16) até apontar para o símbolo.

Inserção e remoção dos acessórios SDS-max® (fig. C)

Estes modelos utilizam brocas e cinzéis SDS-max® (consulte a gravura na fig. C para corte transversal duma haste de broca SDS-max®)

- Desligue a ferramenta da tomada.
- Insira a haste da broca na manga de fixação do encabadouro (6) e rode ligeiramente a broca até que a manga recue encaixando com um estalido.
- Puxe a broca para ver se está devidamente presa. Na função de percussão, quando a broca está presa ao encabadouro, deverá poder

movimentar-se axialmente vários centímetros.

- Para retirar a broca puxe para trás a manga de fixação do encabadouro (6) e tire a broca de dentro do encabadouro.

Montagem e encaixe do punho lateral

O punho lateral (8) pode ser montado à frente ou atrás nos dois lados do Martelo Electropneumatico para se adaptar a utilizadores canhotos ou destros.



Utilize sempre o Martelo Electropneumatico com o punho lateral devidamente montado.

Montagem à frente (fig. D)

- Desaparafuse o punho lateral (8) e desmonte o grampo do punho lateral (20).
- Encaixe o anel de aço (17) no colar (7) atrás do encabadouro (6). Aperte as duas extremidades, monte o casquilho (18) e insira o pino (19).
- Coloque o grampo do punho lateral (20) e aparafuse fixação (9). Não aperte.
- Aparafuse o punho lateral (8) à roda de grampo e aperte-o.
- Rode o conjunto de montagem do punho lateral para a posição desejada. Para uma perfuração horizontal com uma broca reforçada, coloque o punho lateral num ângulo de aproximadamente 20° (consulte a fig. E) para máximo controlo.
- Prenda o conjunto de montagem do punho lateral no seu lugar apertando a roda de grampo (9).

Montagem atrás (fig. F)

A montagem atrás torna-se especialmente útil quando se está a fazer furos ao alto ou no chão. Consulte a fig. G.

- Desaparafuse o punho lateral (8) e remova-o da parte da frente. Deixe o conjunto de montagem do punho lateral à frente para se poder continuar a utilizar a haste de afinação de profundidade.
- Aparafuse o punho lateral directamente num dos orifícios traseiros do punho lateral (10) nos dois lados da ferramenta.

Regulação da profundidade do furo (fig. H)

- Insira a broca necessária.
- Desaperte a porca de fixação (21) e encaixe a haste de afinação de profundidade (11) no furo do grampo do punho lateral.

- Enfie a broca numa superfície, em ângulo recto, e ajuste a profundidade da haste de afinação (11) conforme indicado.
- Aperte a porca de fixação (21).

Modo de emprego



- Cumpra sempre as instruções de segurança e os regulamentos aplicáveis.
- Esteja informado sobre a localização de tubagens e de fios eléctricos dentro da parede.
- Aplique apenas uma ligeira pressão na ferramenta (aproximadamente 20 kg). Uma força excessiva não vai acelerar a operação de perfuração ou de cinzelamento, mas sim diminuir o rendimento da ferramenta podendo diminuir o seu período de vida útil.

Perfuração com uma broca sólida (fig. A)

- Regule o mostrador de controlo electrónico de velocidade e impacto (2) (DW541/DW545).
- Regule a alavanca do selector de modo (5) para a posição “perfuração com percussão”.
- Insira a broca apropriada.
- Encaixe e regule o punho lateral (8).
- Se necessário, regule a profundidade de perfuração.
- Marque o ponto onde se vai fazer o furo.
- Coloque a broca no ponto e carregue no interruptor ON/OFF (1).
- Para parar a ferramenta, solte o interruptor ON/OFF (1). Sempre DESLIGUE a ferramenta quando o trabalho está acabado e antes de tirar a ficha da tomada.

Perfuração com uma broca de caixa (fig. A)

- Ponha o mostrador de controlo electrónico de impacto e velocidade (2) (DW541/DW545) na posição de velocidade moderada ou alta.
- Regule a alavanca do selector de modo (5) para a posição “perfuração de percussão”.
- Encaixe e regule o punho lateral (8).
- Insira a broca de caixa apropriada.
- Coloque a broca de centrar no ponto e prima o interruptor ON/OFF (1). Perfure até a caixa penetrar cerca de 1 cm no betão.
- Pare de furar e retire a broca de centrar. Coloque a broca de caixa no furo e continue a perfuração.

- Quando estiver a perfurar uma estrutura mais espessa que a profundidade da broca de caixa, retire o cilindro de betão ou de caixa dentro da broca a intervalos regulares.
- Para evitar partir betão a mais à volta do orifício, faça primeiro um furo com o diâmetro da broca de centrar através de toda a estrutura. Depois perfure o espaço oco até meio de cada lado.
- Para parar a ferramenta proceda, como descrito acima.

Cinzelamento (fig. A)

- Regule o mostrador de controlo electrónico de velocidade e impacto (2) (DW541/DW545).
- Regule a alavanca do selector de modo (5) para a posição “perfuração de percussão com paragem de rotação”.
- Insira o cinzel apropriado e rode à mão para o prender numa das 8 posições.
- Encaixe e regule o punho lateral (8).
- Prima o interruptor ON/OFF (1) e comece a trabalhar.
- Para parar a ferramenta proceda, como descrito acima.

Tem à sua disposição diversos tipos de cinzéis e brocas de SDS-max®.

Para mais informações sobre os acessórios apropriados, consulte o seu Revendedor autorizado.

Manutenção (fig. A)

A sua Ferramenta Eléctrica DeWALT foi concebida para funcionar durante muito tempo com um mínimo de manutenção. O funcionamento satisfatório contínuo depende de bons cuidados e limpeza regular da ferramenta.

O Martelo Electropneumatico não pode ser reparado pelo utilizador. Leve a ferramenta a uma agência de serviço autorizado DeWALT, logo que o LED indicador de assistência (4) (DW541/DW545) acender. Para o modelo DW540 recomenda-se uma revisão geral após aproximadamente 80 horas de utilização.



Lubrificação

A sua Ferramenta Eléctrica não precisa de lubrificação suplementar.



Limpeza

Conserve livres as aberturas de ventilação e limpe regularmente o corpo da máquina utilizando um pano macio.



Ferramentas indesejadas e o ambiente

Leve a sua ferramenta velha a um Centro de Assistência Técnica DEWALT onde ela será eliminada de um modo seguro para o ambiente.

GARANTIA

• 30 DIAS DE SATISFAÇÃO COMPLETA •

Se não estiver completamente satisfeito com a sua ferramenta DEWALT, contacte um Centro de Assistência Técnica DEWALT. Apresente a sua reclamação, juntamente com a máquina completa, bem como a factura de compra e ser-lhe à apresentada à melhor solução.

• UM ANO DE MANUTENÇÃO GRATUITA •

Se necessitar de manutenção para a sua ferramenta DEWALT, durante os 12 meses após a compra, entregue-a, sem encargos, num Centro de Assistência Técnica DEWALT. Deve apresentar uma prova da compra.

• UM ANO DE GARANTIA •

Se o seu produto DEWALT se avariar por defeito de montagem ou de material, durante os 12 meses a partir da data da compra, garantimos a substituição de todas as peças defeituosas sem encargos desde que:

- O produto não tenha sido mal usado.
- Eventuais reparações não tenham sido efectuadas por pessoas estranhas aos Centro de Assistência Técnica DEWALT.
- Se apresente prova da data de compra.

Para a localização do Centro de Assistência Técnica DEWALT mais próximo, queira consultar a parte de trás do presente manual.

KOMBIPORAVASARAT DW540/DW541/DW545 JA NIITÄ VASTAAVAT K-MALLIT

Onneksi olkoon!

Olet valinnut DeWALT-sähkötyökalun. Monivuotisen kokemuksen, ahkeran tuotekehittelyn ja uudistusten ansiosta DeWALT on yksi ammattikäyttäjien luotettavimmista yhteistyökumppaneista.

Sisällysluettelo

Tekniset tiedot	fi - 1
Kelpoisuusseloste	fi - 2
Turvallisuusohjeet	fi - 2
Pakkauksen sisältö	fi - 3
Kuvaus	fi - 3
Säihköturvallisuus	fi - 4
Jatkojohdon käyttö	fi - 4
Asennus ja säädöt	fi - 4
Käyttöohjeet	fi - 5
Huolto-ohjeita	fi - 6
Takuu	fi - 7

Tässä käyttöohjeessa käytetään seuraavia merkkejä:



Osoittaa henkilövahingon, hengenmenetyksen tai konevaurion vaaraa, mikäli tämän käyttöohjeen neuvoja ei noudateta.



Osoittaa sähköiskun vaaraa.

Tekniset tiedot

		DW540	DW541	DW545
Jännite	V	230	230	230
Ottamateho	W	950	1.050	1100
Iskukuormitus/min		3.180	950-2.800	1.000-2.600
Kuormitusnopeus/min		335	100-295	105-275
Iskuenergia	J	5,7	1 - 5,7	1 - 8,2
Porauskujasiteetti sementissä:				
- kovametalli kierreterät	mm	12 - 40	12 - 40	12 - 45
- porakruunut	mm	40 - 90	40 - 90	40 - 100
Optimaalinen porausvyvyys betonissa:				
- kovametalli kierreterät	mm	16 - 32	16 - 32	19 - 38
Taltan asentoja		8	8	8
Teränpitimet		SDS-max®	SDS-max®	SDS-max®
Paino	kg	5,8	5,9	6,2

Sulakkeet:

230 V	10 A
-------	------

Kelpoisuusseloste



DW540, DW541, DW545 porat ja vastaavat

K-mallit

DeWALT vakuuttaa, että sähkökoneet on valmistettu Euroopan Unionin standardien 89/392/EEC, 89/336/EEC, 73/23/EEC, EN 50144, EN 55104, EN 55014, EN 61000-3-2 ja EN 61000-3-3 mukaisesti.

Äänenpainetaso on Euroopan Unionin standardien 86/188/EEC ja 89/392/EEC mukainen, mitattu EN 50144:n mukaisesti:

		DW540	DW541	DW545
L_{pA} (äänenpaine)	dB(A)*	97,6	97,4	96,7
L_{WA} (ääniteho)	dB(A)	105,6	105,4	104,7

* käyttäjän korvassa



Suojaa kuulosi asianmukaisesti, jos ylitetään 85 dB(A) melutaso.

Kiihtyvyyden painotettu neliöllinen keskiarvo EN 50144:n mukaan:

	DW540	DW541	DW545
	7,4 m/s ²	7,0 m/s ²	8,6 m/s ²

Director Engineering & Product Development
Horst Großmann

DeWALT, Idstein, Saksa

Turvallisuusohjeet

Lue käyttöohje huolellisesti ennen koneen käyttöönottoa. Säilytä käyttöohje kaikkien koneen käyttäjien ulottuvilla. Näiden ohjeiden lisäksi tulee aina seurata työsuojeluviranomaisten ohjeita.

VAROITUS!

Sähköiskujen, loukkaantumisten ja palovaaran ehkäisemiseksi on noudatettava seuraavia perusturvallisuustoimenpiteitä.

1 Käytä kuulosuojaimia

Eri materiaaleja työstettäessä melutaso saattaa vaihdella ja kohota ajoittain yli 85 dB(A) rajan. Suojaa itsesi ja käytä aina kuulosuojaimia.

2 Pidä työskentelyalue järjestyksessä

Epäjärjestys tuo mukanaan onnettomuusvaaran.

3 Ajattele työskentelyalueen vaikutusta työhösi

Älä vie sähkötyökalua ulos sateeseen. Älä käytä sitä kosteissa tai märissä tiloissa. Järjestä työalueelle hyvä valaistus. Älä käytä sähkötyökaluja palavien nesteiden tai kaasujen läheisyydessä.

4 Suojaudu sähköiskuilta

Vältä kosketusta sähköä johtaviin esineisiin, kuten putkiin, pattereihin, liesiin tai jääkaappeihin.

5 Pidä lapset poissa työskentelyalueelta

Älä anna asiantuntemattomien koskettaa sähkötyökalua tai sen liitäntäjohtoa. Ylimääräisten henkilöiden tulisi pysytellä poissa työskentelyalueelta.

6 Säilytä työkalua oikein

Kun et käytä työkalua, säilytä sitä kuivassa paikassa. Huolehdi siitä, että säilytyspaikka on lukittu ja niin korkealla, etteivät lapset ylety sinne.

7 Älä ylikuormita sähkötyökalua

Liiallisen leikkausvoiman käyttö tai liian suuri työkappaleen syöttönopeus voi ylikuormittaa koneen. Kone toimii paremmin ja turvallisemmin sille suunnitellulla suoritusalueella.

8 Valitse oikea sähkötyökalu

Ohjekirjassa on selvitetty laitteen oikea käyttötarkoitus. Ota epävarmoissa tapauksissa yhteys DeWALTin edustajaan.

Laitteen tai siihen liitetyn lisälaitteen käyttö ohjekirjan suositusten vastaisesti voi aiheuttaa henkilövahinkoja. Esim. älä sahaa käsipyörösahalla oksia tai polttopuita.

9 Pukeudu asianmukaisesti

Älä käytä liian väljiä vaatteita tai koruja. Ne voivat

tarttua liikkuviin osiin. Käytä ulkona työskennellessäsi kumihansikkaita ja liukumattomia kenkiä. Jos sinulla on pitkät hiukset, käytä hiusverkkoa.

10 Käytä suojalaseja

Käytä suojalaseja, etteivät lastut työstettäessä pääse vahingoittamaan silmiä. Mikäli työstettäessä syntyy paljon pölyä, käytä kasvosuojaa.

11 Huolehdi sähköjohdon kunnosta

Älä koskaan kanno konetta liitäntäjohtoista äläkä irrota pistoketta seinästä vetämällä johdosta. Suojaa liitäntäjohto kuumuudelta, öljyltä ja teräviltä reunoilta.

12 Kiinnitä työkappale oikein

Tarkista aina, että työkappale on kiinnitetty kunnolla.

13 Älä kurottele

Seiso aina tukevasti ja tasapainossa.

14 Hoida työkalua huolella

Pidä työkalu puhtaana ja terät terävinä. Noudata työkalun huolto-ohjeita sekä terän/työkalun vaihto-ohjeita. Tarkista liitäntäjohtojen kunto säännöllisesti ja anna alan ammattilaisen vaihtaa se tarvittaessa uuteen. Tarkista myös jatkojohto säännöllisesti ja uusi se tarvittaessa. Pidä työkalun kädensijat kuivina ja puhtaina öljystä ja rasvasta.

15 Ota pistoke pois pistorasiasta

Irrota pistoke aina pistorasiasta, kun kone ei ole käytössä, kun huollat sitä tai kun vaihdat koneeseen esim. sahan-, poran- tai jyrksinterää.

16 Poista avaimet

Poista säätöavaimet ja asennustyökalut koneesta ennen kuin käynnistät sen.

17 Vältä tahatonta käynnistämistä

Älä kanno konetta sormet virtakytkimellä koneen ollessa kytkettynä sähköverkkoon. Tarkista, että virtakytkin on pois päältä kun laitat pistokkeen pistorasiaan.

18 Jatkojohdot ulkokäytössä

Ulkona työskenneltäessä tulee aina käyttää ulkokäyttöön valmistettuja ja siten merkittyjä jatkojohtoja.

19 Ole tarkkaavainen

Keskity työhösi. Käytä tervettä järkeä. Älä käytä sähkötyökalua, kun olet väsynyt.

20 Tarkista, että sähkötyökalu on kunnossa ennen kuin laitat johdon pistotasiaan

Ennen kuin otat koneen käyttöön, tarkista turvalaitteet ja kaikki koneen osat. Näin varmistat,

että kone toimii sille asetettujen vaatimusten mukaisesti. Tarkista, että liikkuvat osat toimivat moitteettomasti ja että kaikki osat ovat kunnossa ja oikein asennetut. Tarkista myös, että kaikki muut käyttöön mahdollisesti vaikuttavat tekijät ovat kunnossa. Vika suojausjärjestelmässä tai viallinen osa tulee korjata tai vaihtaa valtuutetussa ammattiliikkeessä, mikäli käyttöohjeissa ei toisin mainita. Viallinen virtakytkin tulee vaihtaa alan ammattiliikkeessä.

Älä käytä sähkötyökalua, mikäli virtakytkin ei toimi kunnolla.

21 Turvallisuudeksi

Käytä vain käyttöohjeessa ja tuotekuvastossa suositeltuja lisävarusteita ja -laitteita. Jonkin muun laitteen käyttö voi aiheuttaa onnettomuuden.

22 Korjauta koneesi DeWALTin valtuuttamalla huoltokorjaamolla.

Tämä sähkötyökalu on asiaankuuluvien turvallisuusmääräysten mukainen.

Turvallisuussyistä vain valtuutetut ammattilaiset saavat huoltaa sähkölaitteita.

Pakkauksen sisältö

Pakkaus sisältää:

- 1 Kombiporavasara
- 1 Sivukahva
- 1 Syvyyden rajoitin
- 1 Terän voiteluaineen putkilo
- 1 Laukku (vain K-mallit)
- 1 Käyttöohje
- 1 Hajoituskuva

- Tarkista etteivät kone, sen osat tai lisävarusteet ole vioittuneet kuljetuksen aikana.
- Lue tämä käyttöohje huolellisesti ennen koneen käyttöönottoa.

Kuvaus (kuva A)

DeWALTin kombiporavasara on suunniteltu ammattimaiseen iskuporaukseen, kevyeen talttauksen, piikkauksen ja hajoitustöihin.

- 1 Virtakytkin
- 2 Elektroninen nopeuden ja iskun säätö (DW541/DW545)
- 3 Virta-päällä (ON) LED-valo (DW541/DW545)
- 4 LED-huoltovalo (DW541/DW545)
- 5 Toimintatilavalitsin, jossa turvalukko (16)

- 6 SDX-max® -lisävarusteiden teränpidin
- 7 Kaulus
- 8 Sivukahva
- 9 Sivukahvan kiinnitysrengas
- 10 Sivukahvan taka-asema
- 11 Poraussyvyyden säätötanko
- 12 Kahvankytkinsuojus
- 13 Alempi huoltokansi
- 14 Ylempi huoltokansi
- 15 Vaihdelaatikon kansi
- 16 Turvalukko

DW541/DW545 - Pehmeä käynnistys

Pehmeässä käynnistyksessä nopeus kasvaa hitaasti, jolloin poranterä ei lipsu valitusta porauskohdasta, kun laite käynnistetään. Pehmeä käynnistys vähentää myös vaihteistoon ja käyttäjään kohdistuvaa vääntömomenttireaktiota silloin, kun kone käynnistetään poranterän ollessa jo valmiissa reiässä.

Vääntömomentin rajoitinkytkin

Kaikissa kombiporavasaroissa on vääntömomentin rajoitinkytkin, joka vähentää käyttäjään kohdistuvaa maksimaalista vääntömomenttireaktiota terän jumittuessa. Tämä ominaisuus estää myös vaihteiston ja sähkömoottorin jumittumisen. Vääntömomentin rajoitinkytkin on säädetty tehtaalla, eikä käyttäjä voi sitä muuttaa.

DW541/DW545 - elektroninen nopeuden ja iskun säätö (kuva B)

Elektronisella nopeuden ja iskun säädöllä on seuraavia etuja:

- voidaan käyttää pienempiä teriä ilman terän katkeamisen vaaraa
- voidaan porata kevyitä ja hauraita materiaaleja ilman materiaalin pirstoittumista
- optimaalinen terän hallinta tarkkaan piikkaukseen.

DW541/DW545 - huolto- ja virta-päällä (ON) LED-valot (kuva B)

Punainen LED-huoltovalo (4) syttyy kun hiiliharjat ovat melkein kuluneet, mikä on merkki huollon tarpeesta. Noin 8 tunnin käytön jälkeen moottori sammuu automaattisesti. Käyttäjä ei voi huoltaa hiiliharjoja. Vie kone valtuutettuun DeWALTin huoltopisteeseen.

Vihreä virta-päällä LED-valo (3) syttyy, kun koneeseen kytketään virta. Jos vihreä LED-valo

syttyy, mutta kone ei käynnisty, sähkömoottorissa voi olla vikaa. Jos vihreä LED-valo ei syty eikä laite käynnisty, päälle/pois (ON/OFF) -kytkimessä tai virtajohdossa voi olla vikaa.

Sähköturvallisuus

Sähkömoottori on suunniteltu käytettäväksi vain yhdellä jännitteellä. Tarkista aina, että virtalähde vastaa arvokilvessä ilmoitettua jännitettä.



DeWALT-koneesi on kaksoiseristetty EN 50144:n mukaisesti; siksi ei tarvita maadoitusjohtoa.

Jatkojohdon käyttö

Jos jatkojohtoa tarvitaan, käytä tämän laitteen vaatimuksiin sopivaa (katso arvokilven tiedot) suojamaadoitettua kaapelia. Jos käytät kaapelikelaa, kerä kaapeli aina täysin auki.

Asennus ja säädöt



Vedä pistokytkin pistorasiasta aina ennen asennusta.

DW541/DW545 - Elektroninen nopeuden ja iskun säädön valitsin (kuva B)

- Käännä valitsin (2) haluttuun asentoon. Mitä suurempi numero, sitä suurempi nopeus ja iskuenergia. Säätömahdollisuuksien "1" (pieni teho) - "7" (täysi teho) ansiosta laite on hyvin monipuolinen ja sopii moneen erilaiseen käyttöön. Kokemus opettaa oikeat asetukset. Esim. käytettäessä läpimitaltaan pienempiä teriä tai porattaessa keraamisia tai hauraita materiaaleja, pane valitsin asentoon "1" (pieni teho).

Toimintovaihtoehdon (kuva B)

Kombiporavasaraissa valittavana kaksi eri toimintatilaa:



Iskuporaus samanaikainen kierto ja isku - kaikki sementti- ja kiviporaustoiminnot.



Vasaratoiminto kara lukittuna vain iskut - kevyttä talttausta, piikkausta ja hajoitustöitä varten. Taltta SDS-max®-voidaan lukita 8 eri asentoon (kuva C):

- Käännä toimintatilanvalitsinvipua (5) turvalukon (16) päälle.
- Asenna taltta haluttuun asentoon.
- Käännä toimintatilanvalitsinvipua (5), kunnes vipu osoittaa **↑T** symboliin.
Tässä toimintatilassa kombiporavasaraa voidaan käyttää myös vipuna, jonka avulla irrotetaan juuttunut poranterä.
- Valitse tarkoituksenmukainen toimintatila kiertämällä toimintatilanvalitsinvipua (5) turvalukon (16) päälle, kunnes vipu osoittaa symbolin.

SDS-max® -lisävarusteiden asennus ja irrotus (kuva C)

Näissä malleissa käytetään SDS-max® -poranteriä ja talttoja (ks. kuvan C SDS-max® -teränvarren poikkileikkauk kuvaa).

- Kytke kone irti sähköverkosta.
- Työnnä talttanvarsi paikalleen lukituskauluseen (6) ja kierrä talttaa hieman, kunnes lukituskaulus napsahtaa paikalleen.
- Tarkista, että terä on asianmukaisesti lukittu vetämällä terää ulospäin. Iskutoimintaa varten terän on kyettävä liikkumaan pitkittäin useita senttimetrejä teränpitimeen lukittuna.
- Kun poistat terän, vedä teränpitimen lukitusistukkaa (6) taaksepäin ja vedä terä irti teränpitimestä.

Sivukahvan kokoaminen ja asennus

Sivukahva (8) voidaan asentaa joko etu- tai taka-asemaan kombiporavasaran kummalle puolelle tahansa, jolloin laitetta voivat käyttää sekä vasen- että oikeakätiset.



Tarkista, että sivukahva on asianmukaisesti koottu ja asennettu ennen kuin käytät konetta.

Sivukahvan asentaminen etu-asemaan (kuva D)

- Ruuvaa sivukahva (8) auki ja irrota sivukahvan pidike (20).
- Napsauta teräsrenkas (17) kauluksen (7) ympäri teränpitimen taakse (6). Purista molemmat päät yhteen, asenna holkki (18) ja lukitustappi (19) paikoilleen.
- Laita sivukahvan pidike (20) paikoilleen ja kierrä se kiinnityssrenkaaseen. Älä kiristä.
- Ruuvaa sivukahva (8) kiinnityssrenkaaseen ja kiristä.

- Kierrä sivukahva-asennuskokoonpano haluttuun kulmaan. Kun poraat vaakasuoraan raskaalla terällä, säädä sivukahva noin 20° kulmaan (kuva E), mikä on optimaalisin säätö.
- Lukitse sivukahva-asennuskokoonpano paikoilleen kiristämällä kiinnitysrenkas (9).

Sivukahvan asentaminen taka-asemaan (kuva F)

Sivukahvan taka-asema on hyödyllinen, kun porataan suoraan ylöspäin tai kohti lattiaa. Ks. kuvaa G.

- Ruuvaa sivukahva (8) auki ja irrota se etuasemasta. Jätä sivukahvan muu asennuskokoonpano paikoilleen, jotta syvyydenrajoitin voidaan kiinnittää siihen.
- Ruuvaa sivukahva suoraan toiseen taka-aseman kiinnityskohdista (10) jommalle kummalle puolelle konetta.

Poraussyvyyden säätö (kuva H)

- Asenna paikoilleen haluttu poranterä.
- Irrota kiinnitysruuvi (21) ja työnnä syvyydenrajoitin (11) sivukahvan pidikkeen reiän läpi.
- Paina poranterä porattavaan pintaan oikeassa kulmassa, ja säädä syvyydenrajoittimen (11) paikka kuvan osoittamalla tavalla.
- Kiristä kiinnitysruuvi (21).

Käyttöohjeet



- Noudata aina turvallisuusohjeita ja voimassa olevia sääntöjä.
- Varmista, että kaikki työstettävät materiaalit ovat hyvin kiinnitettyjä.
- Paina poraa kevyesti (n. 20 kg). Liiallinen voiman käyttö ei nopeuta poraamista tai piikkausta, mutta voi heikentää koneen suorituskykyä ja lyhentää välineen elinikää.

Kovametallikierreterillä poraaminen (kuva A)

- Valitse haluttu elektroninen nopeuden ja iskun säätö (2) (DW541/DW545).
- Käännä toimintatilanvalitsinvipu (5) "iskuporaus"-asentoon.
- Asenna sopiva poranterä.
- Asenna sivukahva (8) ja säädä sen kulma.
- Säädä tarvittaessa porausyvyys.
- Merkkäa porattava kohta.
- Kohdista poranterä merkin kohdalle ja paina ON/OFF-kytkintä (1).

- Jos haluat pysäyttää laitteen, vapauta ON/OFF-kytkin. Katkaise virta aina työn jälkeen ja ennen kuin irrotat pistokkeen pistorasiasta.

Porakruunuilla poraaminen (kuva A)

- Käännä elektroninen nopeuden ja iskun säätövalitsin (2) (DW541/DW545) asentoon, jossa nopeus on kohtuullinen.
- Käännä toimitilanvalitsinvipu (5) "iskuporaus" - asentoon.
- Asenna sivukahva (8) ja säädä sen kulma.
- Asenna sopiva porakruunu.
- Asenna keskiöpora porakruunuun.
- Kohdista keskiöpora merkin kohdalle ja paina ON/OFF-kytkintä (1). Pora kunnes porakruunu tunkeutuu sementtiin noin 1 cm:n syvyydeltä.
- Lopeta poraus ja poista keskiöpora. Laita kruunu takaisin reikään ja jatka poraamista.
- Kun poraat sellaista rakennetta, joka on kruunun poraussyvyttä paksumpi, irrota porauksessa syntyvä sementtisylinteri säännöllisin väliajoin. Jotta sementti porausreiän ympärillä ei murtuisi, poraa ensin halkaisijaltaan keskiöporan suuruinen reikä koko rakenteen läpi. Pora sitten porakruunulla reikä kummallekin puolelle noin puoleen väliin.
- Sammuta kone kuten edellä on kuvattu.

Taltaus ja piikkaus (kuva A)

- Valitse elektroninen nopeuden ja iskun säätö (2) (DW541/DW545)
- Käännä toimitilanvalitsinvipu (5) asentoon "vasaratoiminto kara lukittuna".
- Asenna sopiva talta ja kierrä sitä kädellä, kunnes se lukkiutuu yhteen 8:sta asennosta.
- Asenna sivukahva (8) ja säädä sen kulma.
- Paina ON/OFF-kytkintä (1) ja ryhdy työhön.
- Sammuta kone kuten edellä on kuvattu.

Saatavana on erityyppisiä SDS-max® poranteriä ja taltoja. Ota yhteys myyjääsi halutessasi tietoja sopivista lisätarvikkeista.

Huolto-ohjeita (kuva F)

DeWALT sähkötyökalusi on suunniteltu käytettäväksi pitkän aikaa mahdollisimman vähällä huollolla. Asianmukainen käyttö ja säännönmukainen puhdistus takaavat laitteen jatkuvan tyydyttävän toiminnan.

- Käyttäjä ei voi huoltaa kombiporavasaraa. Vie kone valtuutettuun DeWALTin huoltopisteeseen heti kun huoltovalo (4) syttyy (DW541/DW545). DW540-malli suositellaan perinpohjaista yleistarkastusta noin 80 käyttötunnin jälkeen.



Voitelu

Sähkötyökalusi ei tarvitse lisävoitelua.



Puhdistus

Pidä tuuletusaukot puhtaina ja puhdista runko säännöllisesti pehmeällä rievulla.



Koneen ympäristöystävällinen hävitys

Kun koneesi on käytetty loppuun, älä heitä sitä tavallisten roskien mukana pois, vaan vie se paikkakuntasi kierrätyskeskukseen tai jätä valtuutettuun DeWALTin huoltopisteeseen.

Jatkuvan tuotekehittelyn seurauksena nämä tiedot saattavat muuttua. Niistä emme ilmoita erikseen.

TAKUU**• 30 PÄIVÄN TYYTYVÄISYYSTAKUU •**

Jos et ole täysin tyytyväinen DeWALT-työkaluusi, palauta se myyjälle tai valtuutettuun DeWALT-huoltopisteeseen 30 päivän sisällä ostopäivästä, niin saat rahasi takaisin tai vaihtokoneen. Tuote on palautettava täydellisenä ja ostokuitti on esitettävä.

• YHDEN VUODEN ILMAINEN YLLÄPITOHUOLTO •

DeWALT-työkalusi kunnossapito ja huolto suoritetaan ilmaiseksi 12 kuukauden sisällä ostopäivästä huoltopisteessämme. Ilmainen kunnossapitohuolto käsittää sähkötyökalujen työ- ja varaosakustannukset. Siihen ei sisälly tarvikkekustannuksia. Ostokuitti on esitettävä.

• YHDEN VUODEN TAKUU •

Jos DeWALT-tuotteesi menee epäkuntoon materiaali- tai valmistusvikojen takia 12 kuukauden sisällä ostopäivästä, vaihdamme vioittuneet osat uusiin tai vaihdamme koko yksikön ilmaiseksi edellyttäen, että:

- Tuotetta ei ole käytetty väärin.
- Valtuuttamattomat henkilöt eivät ole yrittäneet korjata sitä.
- Päiväyksellä varustettu ostokuitti esitetään.

Tämä takuu tarjotaan lisäpalveluna kuluttajan lakisääteisten oikeuksien lisäksi.

Lähimmän DeWALT-myyjäsi tai valtuutetun DeWALT-huoltpisteen osoitteen saat voimassaolevasta tuoteluettelosta tai ottamalla yhteyttä DeWALTiin.

BORRHAMMARE DW540/DW541/DW545 OCH K-MODELLER

Vi gratulerar!

Du har valt ett DeWALT elverktyg. Mångårig erfarenhet, ihärdig produktutveckling och förnyelse gör DeWALT till ett av de mest pålitliga namnen för professionella användare.

Innehållsförteckning

Tekniska data	sv - 1
Försäkring om överensstämmelse	sv - 2
Säkerhetsinstruktioner	sv - 2
Kontroll av förpackningens innehåll	sv - 3
Beskrivning	sv - 3
Elektrisk säkerhet	sv - 4
Bruk med förlängningssladd	sv - 4
Montering och inställning	sv - 4
Bruksanvisning	sv - 5
Skötsel	sv - 6
Garanti	sv - 7

Följande symboler har använts i handboken:



Anger risk för personskada, livsfara eller skada på verktyg vid ouppmärksamhet inför de instruktioner som ges i handboken.



Anger risk för elektrisk stöt.

Tekniska data

		DW540	DW541	DW545
Spänning	V	230	230	230
Ineffekt	W	950	1.050	1100
Belastat slagtal/min		3.180	950-2.800	1.000-2.600
Belastat varvtal/min		335	100-295	105-275
Slagenergi	J	5,7	1 - 5,7	1 - 8,2
Kapacitet i betong:				
- massiva verktyg	mm	12 - 40	12 - 40	12 - 45
- kärnverktyg	mm	40 - 90	40 - 90	40 - 100
Optimalt borrhjup i betong:				
- massiva verktyg	mm	16 - 32	16 - 32	19 - 38
Mejselpositioner		8	8	8
Verktygshållare		SDS-max®	SDS-max®	SDS-max®
Vikt	kg	5,8	5,9	6,2

Säkring:

230 V 10 A

Försäkran om överensstämmelse



DW540, DW541, DW545 och K-modeller

DeWALT förklarar att dessa elverktyg är konstruerade i överensstämmelse med följande normer: 89/392/EEG, 89/336/EEG, 73/23/EEG, EN 50144, EN 55104, EN 55014, EN 61000-3-2 & EN 61000-3-3.

Ljudnivån överensstämmer med Europeiska Gemenskapens bestämmelser 86/188/EEG & 89/392/EEG, uppmätt enligt EN 50144:

		DW540	DW541	DW545
L_{pA} (ljudtryck)	dB(A)*	97,6	97,4	96,7
L_{WA} (ljudeffekt)	dB(A)	105,6	105,4	104,7

* vid användarens öra



Vidtag lämpliga åtgärder för hörselskydd om ljudnivå överskrider 85 dB(A).

Det vägda geometriska medelvärdet av accelerationsfrekvensen enligt EN 50144:

	DW540	DW541	DW545
	7,4 m/s ²	7,0 m/s ²	8,6 m/s ²

Director Engineering & Product Development
Horst Großmann

DeWALT, Idstein, Tyskland

Säkerhetsinstruktioner

Innan Du börjar använda maskinen, tag några minuter i anspråk för att läsa igenom bruksanvisningen. Spara bruksanvisningen lättillgängligt, så att alla som använder maskinen har tillgång till bruksanvisningen. Förutom nedanstående instruktioner, följ alltid Arbetskyddsstyrelsens regler.

VARNING!

När man använder elverktyg skall dessa grundläggande säkerhetsinstruktioner alltid följas för att minska risken för elektriska stötar, personskada och brand.

1 Använd hörselskydd

Ljudnivån vid bearbetning av olika material kan variera, ibland överstiger nivån 85 dB(A). För att skydda Dig själv, använd alltid hörselskydd.

2 Håll arbetsområdet i ordning

Nedskräpade ytor och arbetsbänkar inbjuder till skador.

3 Tänk på arbetsmiljöns inverkan

Utsätt inte elverktyg för regn. Använd inte elverktyg på fuktiga eller våta platser. Ha bra belysning över arbetsytan. Använd inte elverktyg i närheten av lättantändliga vätskor eller gaser.

4 Skydda Dig mot elektriska stötar

Undvik kroppskontakt med jordade delar (t.ex. rör, radiatorer, spisar, kylskåp).

Vid extrema arbetsförhållanden (t.ex. hög fuktighet, uppkomst av metalldamm osv.) kan den elektriska säkerheten ökas medelst förkoppling av en skiljetransformator eller en jordfelsbrytare.

5 Håll barn borta

Låt inte andra personer komma i kontakt med elverktyg eller sladden. Alla personer skall hållas borta från arbetsområdet.

6 Förvara verktyg säkert

När elverktyget inte används skall det förvaras på ett torrt, högt placerat ställe, inlåst, utom räckhåll för barn.

7 Överbelasta inte elverktyg

Du arbetar bättre och säkrare inom det angivna effektsområdet.

8 Använd rätt elverktyg

Tvinga inte elverktyget att göra arbeten som är avsedda för kraftigare verktyg. Använd inte elverktyg för ändamål de inte är avsedda för:

använd t.ex. inte handcirkelsåg för att såga av kvistar eller vedträ.

9 Klä Dig rätt

Bär inte löst hängande kläder eller smycken. De kan fastna i rörliga delar. Gummihandskar och halkfria skor rekommenderas vid utomhusarbeten. Använd hårnät om Du har långt hår.

10 Använd skyddsglasögon

Använd skyddsglasögon för att förhindra att damm blåser in i Dina ögon vilket kan förorsaka skada. Om mycket damm uppstår använd även ansiktsmask.

11 Misshandla inte sladden

Bär aldrig verktyget i sladden och använd inte sladden för att ta ut kontakten från uttaget. Utsätt inte sladden för hetta, olja eller skarpa kanter.

12 Sätt fast arbetsstycket

Använd skruvtingar eller ett skruvstycke för att hålla fast arbetsstycket. Det är säkrare än att använda handen och Du får bägge händerna fria för arbetet.

13 Sträck Dig inte för mycket

Se till att Du alltid har säkert fotfäste och balans.

14 Sköt tillbehören med omsorg

Håll tillbehören skarpa och rena. Följ instruktionerna beträffande skötsel och byte av tillbehör. Kontrollera elverktygets sladd regelmässigt och få den reparerad hos en erkänd fackverkstad om den är skadad. Kontrollera förlängningssladdar regelmässigt och byt ut dem om de är skadade. Håll handtagen torra, rena och fria från olja och fett.

15 Ta ut kontakten från uttaget

när elverktyg inte är i bruk, innan service och vid byte av verktyg såsom sågklinga, borr och fräs.

16 Tag bort nycklar

Kontrollera att nycklar och justerverktyg har tagits bort från elverktyget innan det startas.

17 Undvik oavsiktlig inkoppling

Bär inte anslutna elverktyg med fingret på strömbrytaren. Se till att strömbrytaren är frånslagen när Du ansluter stickkontakten till uttaget.

18 Förlängningssladdar utomhus

Utomhus skall förlängningssladdar endast användas som är tillåtna för utomhusbruk och märkta för detta.

19 Var uppmärksam

Titta på det Du gör. Använd sunt förnuft. Använd inte elverktyget när Du är trött.

20 Kontrollera elverktyget för skador innan Du ansluter sladden till vägguttaget

Innan fortsatt användning av elverktyget skall eventuellt skadade skyddsanordningar och andra defekta delar kontrolleras noggrant för att fastställa om det kommer att fungera riktigt och utföra den avsedda funktionen. Kontrollera att de rörliga delarna fungerar oklanderligt och inte klämmer, att inga delar är brutna, att alla delar är riktigt monterade och att andra förhållanden som kan påverka driften stämmer.

En skyddsanordning eller annan del, som är skadad, skall repareras eller bytas ut av en erkänd fackverkstad, om ej annat anges i bruksanvisningen. Felaktiga strömbrytare måste bytas hos en fackverkstad. Använd inte elverktyget om strömbrytaren inte kan kopplas till eller från.

21 För Din personliga säkerhet

Använd endast tillbehör och tillsatser som är rekommenderade i bruksanvisningen och katalogerna. Användning av annat verktyg eller tillbehör än vad som rekommenderas i bruksanvisningen eller katalogerna kan innebära risk för personskada.

22 Reparation av verktyg får endast utföras av godkänd DeWALT serviceverkstad

Det här verktyget motsvarar gällande säkerhetsbestämmelser. För att undvika olycksfall ska reparationer och elanordningar endast utföras av behörig elektromontör.

Kontroll av förpackningens innehåll

Förpackningen innehåller:

- 1 Borrhammare
- 1 Sidohandtag
- 1 Djupanslag
- 1 Tub smörjmedel för verktyg
- 1 Låda (endast K-modeller)
- 1 Instruktionshandbok
- 1 Sprängteckning

- Kontrollera defekter på verktyg, delar och tillbehör som kan ha uppstått i samband med transport.
- Läs noga igenom handboken och förvissa Dig om att Du förstår instruktionerna innan Du börjar använda maskinen.

Beskrivning (fig. A)

Din DeWALT Borrhammare är konstruerad för professionell hammarborrning och lätta mejslings-, skär- och rivningsarbeten.

- 1 Strömbrytare
- 2 Elektroniskt hastighets- och slagreglage (DW541/DW545)
- 3 Strömindikator-LED (DW541/DW545)
- 4 Serviceindikator-LED (DW541/DW545)
- 5 Funktionsväljare med säkerhetsspärr (16)
- 6 Verktygshållare för SDS-max® tillbehör
- 7 Krage
- 8 Sidohandtag
- 9 Låsning sidohandtag
- 10 Bakre läge sidohandtag
- 11 Djupanslag
- 12 Kåpa brytarhandtag
- 13 Undre servicekåpa
- 14 Övre servicekåpa
- 15 Kåpa växellåda
- 16 Säkerhetsspärr

DW541/DW545 - mjukstartfunktion

Med mjukstartfunktionen kommer maskinen igång gradvis, så att borrvetket inte vandrar undan från den avsedda platsen när du startar.

Mjukstartfunktionen reducerar även motstöten för kuggdrevet och användaren om du börjar borra med verktyget i ett befintligt håll.

Säkerhetskoppling

Borrhammaren är utrustad med en säkerhetskoppling som reducerar den maximala vridningen för användaren om ett borrvetket skulle fastna. Denna funktion förhindrar även att kuggdrevet och elmotorn löper fast. Säkerhetskopplingen fabriksinställd och kan inte justeras.

DW541/DW545 - Elektronisk hastighets- och slagkontroll (fig. B)

Den elektroniska hastighets- och slagkontrollen ger följande fördelar:

- du kan använda finare verktyg utan att de bryts
- du kan borra i lätta och spröda material utan att de spräcks
- du har optimal verktygskontroll vid mejslingsarbeten

DW541/DW545 - Service- och strömindikatorer (fig. B)

Den röda serviceindikatorn (4) tänds när kolborstarna nästan är utslitna för att ange att apparaten behöver servas. Efter ca. 8 timmars körning kommer motorn automatiskt att stängas av. Kolborstarna kan inte bytas av användaren. Lämna in maskinen hos en auktoriserad DeWALT reparationsverkstad.

Den gröna strömindikatorn (3) tänds när maskinen kopplas på. Om indikatorn lyser utan att maskinen startar kan det vara fel på elmotorn. Om indikatorn inte tänds och maskinen inte startar kan det vara fel på strömbrytaren eller nätsladden.

Elektrisk säkerhet

Den elektriska motorn är endast avsedd för en spänning. Kontrollera alltid att spänningen på nätet motsvarar den spänning som finns angiven på märkplåten.



Ditt elverktyg är dubbelisolerat motsvarande EN 50144; jordledare är således överflödigt.

Bruk med förlängningssladd

Om du behöver använda en förlängningssladd, använd en godkänd förlängningssladd lämpad för den här apparatens strömförbrukning (se tekniska data). Om du använder en sladdvinda, vira alltid av sladden fullständigt.

Montering och inställning



Koppla alltid ur verktyget innan Du börjar med montering och inställning.

DW541/DW545 - Inställning av det elektroniska hastighets- och slagreglaget (fig. B)

- Vrid ratten (2) till önskad nivå. Ju högre nummer, desto högre hastighet och slagenergi. Med reglageinställningar från "1" (låg) till "7" (full kraft) är apparaten ytterst mångsidig och kan användas för skilda tillämpningar. Vilken inställning du behöver är en fråga om erfarenhet. Om du t ex använder fina borrar eller borrar i keramiska eller spröda material, ska reglaget ställas i läge "1" (låg).

Funktionsval (fig. B)


Din borrhammare kan användas i två olika funktionslägen:



Borrhammarfunktion: verktyget både roterar och slår - för alla borrarbeten i betong och murverk.



Hammarfunktion med spindellås: verktyget slår endast - för lätta mejslings-, skär- och rivningsarbeten. SDS-max® mejseln kan låsas i 8 olika lägen (se även fig. C):

- Vrid funktionsväljaren (5) tills den täcker rätt säkerhetsspärren (16).
- Lås mejseln i önskat lägen.
- Vrid funktionsväljaren (5) tills den pekar på  symbol.
I detta läge kan borrhammaren även användas som hävstång för att lossa ett borr som har fastnat.
- Välj önskat funktionsläge genom att vrida funktionsväljaren (5) över säkerhetsspärren (16) tills den pekar på symbol.

Montering och avlägsnande av SDS-max® tillbehör (fig. C)

Maskinen använder SDS-max® borr- och mejselverktyg (se den inlagda bilden i fig. C för en genomskärning av ett SDS-max® verktygsskaft).

- Drag ur kontakten.
- Sätt in verktygsskaftet i verktygshållarens spärrhylsa (6) och vrid verktyget något tills hylsan klickar på plats.
- Drag i verktyget för att se om det är ordentligt spärrat. Hammarfunktionen kräver att verktyget kan svänga flera centimeter i längdriktningen medan det sitter i verktygshållaren.
- För att avlägsna verktyget, drag tillbaka spärrhylsan (6) och drag ut verktyget ur hållaren.

Hopsättning och montering av sidohandtaget

Sidohandtaget (8) kan monteras i främre eller bakre position på båda sidorna av borrhammaren för att passa både höger- och vänsterhänta användare.



Använd borrhammaren endast med sidohandtaget ordentligt på plats.

Montering i främre position (fig. D)

- Skruva loss sidohandtaget (8) och tag isär klämman (20).
- Kläm stålringen (17) över kragen bakom verktygshållaren (6). Kläm ihop de båda ändarna, montera bussningen (18) och sätt in stiftet (19).
- Placera sidohandtags klämma (20) och skruva på låsningen (9). Drag inte åt.
- Skruva in sidohandtaget (8) i låsningen och drag åt det.
- Vrid sidohandtaget med klämma och allt till önskad position. För att borra horisontellt med ett grovt verktyg ska sidohandtaget stå i en vinkel på ca. 20° (se fig. E) för bästa kontroll över verktyget.
- Sätt fast sidohandtags klämanordning i läge genom att dra åt låsningen (9).

Montering i bakre position (fig. F)

Den bakre positionen är särskilt praktisk när du borrar i tak eller golv. Se fig.G.

- Skruva loss sidohandtaget (8) och avlägsna det från sin främre position. Lämna klämanordningen i den främre positionen så att du fortfarande kan använda djupanslaget.
- Skruva sidohandtaget direkt i ett av de bakre skruvhålen (10) på maskinens ena eller andra sida.

Inställning av borrhjulet (fig. H)

- Montera önskat borrvverktyg.
- Lossa klämmuttern (21) och skjut anslagsstiftet (11) genom hålet i sidohandtags klämma.
- Tryck in verktyget lodrätt mot en yta och ställ in djupanslaget (11) enligt bilden.
- Drag åt låsmuttern (21).

Bruksanvisning

- Följ alltid säkerhetsföreskrifterna och tillhörande bestämmelser.
- Se till att du vet var rör- och elledningar befinner sig.
- Utöva endast lätt tryck på redskapet (ca. 20 kg). Större tryck gör inte att det går fortare att borra, men reducerar redskapets prestanda och gör att det slitars fortare.

Borning med massivt verktyg (fig. A)

- Ställ in det elektroniska hastighets- och slagreglaget (2) (DW541/DW545).
- Ställ funktionsväljaren (5) i läge för "borrhammarfunktion".
- Montera ett lämpligt tillbehör.
- Montera och ställ in sidohandtaget (8).
- Ställ om så behövs in borrdjupet.
- Markera platsen där hålet ska borras.
- Sätt verktyget på plats och tryck in strömbrytaren (1).
- Stäng av apparaten genom att släppa strömbrytaren (1).
Stäng alltid av maskinen innan Du drar ur sladden efter avslutat arbete.

Borning med kärnborr (fig. A)

- Vrid det elektroniska hastighets- och slagreglaget (2) (DW541/DW545) till moderat eller hög hastighet.
- Ställ funktionsväljaren (5) i läge för "borrhammarfunktion".
- Montera och ställ in sidohandtaget (8).
- Montera ett lämpligt kärnborr.
- Sätt in centerborret i kärnborret.
- Sätt centerborret på plats och tryck in strömbrytaren (1). Borra tills kärnborret tränger in ca. 1 cm i betongen.
- Sluta borra och avlägsna centerborret. Sätt tillbaka kärnborret i hålet och borra vidare.
- När du borrar genom material som är tjockare än kärnborrets djup måste den runda betongcilindern eller kärnan inuti borret brytas av med jämna mellanrum. För att undvika att det bryts undan betong runt hålet bör du först borra ett hål helt igenom materialet med samma diameter som centerborret. Borra sedan kärnhålet halvvägs från båda sidor.
- Stäng av maskinen på samma sätt som ovan.

Mejsling och skärning (fig. A)

- Ställ in det elektroniska hastighets- och slagreglaget (2) (DW541/DW545).
- Ställ funktionsväljaren (5) i läge för "hammarfunktion med spindellås".
- Montera en lämplig mejsel och vrid den för hand tills den spärras i en av 8 positioner.
- Montera och ställ in sidohandtaget (8).
- Tryck in strömbrytaren (1) och börja arbeta.
- Stäng av maskinen på samma sätt som ovan.

Diverse tillbehör och mejslar av SDS-max®-typ kan erhållas separat.

Kontakta Din återförsäljare för vidare information om lämpliga tillbehör.

Skötsel (fig. A)

Ditt DeWALT elverktyg har tillverkats för att, med så lite underhåll som möjligt, kunna användas länge. Varaktigt och tillfredsställande användning erhålles endast genom noggrann skötsel och regelbunden rengöring.

Borrhammaren kan inte servas av användaren. Lämna in maskinen hos en auktoriserad DeWALT reparationsverkstad så snart serviceindikatorn (4) (DW541/DW545) börjar lysa. För DW540-modell rekommenderas en servicebehandling efter ca. 80 arbetstimmar.



Smörjning

Ditt elverktyg behöver ingen smörjning.



Rengöring

Håll ventilationsöppningen ren och rengör regelbundet elverktyget med en mjuk trasa.



Förbrukade maskiner och miljön

När Din produkt är utsliten, skydda naturen genom att inte slänga den tillsammans med vanligt avfall. Lämna den till de uppsamlingsställen som finns i Din kommun eller till en DeWALT serviceverkstad.

DeWALT service

Skulle fel uppstå på maskinen, lämna då alltid in den till en auktoriserad serviceverkstad. Se aktuell prislista/katalog för vidare information eller kontakta DeWALT.

På grund av forskning och utveckling kan ovanstående specifikationer ändras vilket inte meddelas separat.

GARANTI**• 30 DAGARS NÖJD-KUND-GARANTI •**

Om du inte är fullständigt nöjd med din DeWALT-produkts prestanda behöver du endast returnera den inom 30 dagar, komplett som vid köpet, till ditt inköpsställe eller en DeWALT auktoriserad serviceverkstad för fullständig återbetalning eller utbyte. Inköpsdatum måste påvisas.

• ETT ÅRS FRI FÖREBYGGANDE SERVICE •

Om din DeWALT-produkt inom 12 månader efter inköpsdatum kräver underhåll eller service, utförs detta kostnadsfritt av en auktoriserad serviceverkstad. Fri förebyggande service omfattar arbets- och reservdelskostnader för elektriska verktyg. Kostnad för tillbehör ingår ej. Inköpsdatum måste påvisas.

• ETT ÅRS GARANTI •

Om din DeWALT-produkt inom 12 månader efter inköpsdatum visar defekter på grund av brister i material eller vid produktionen, garanterar vi att kostnadsfritt ersätta alla defekta delar eller, på vårt eget initiativ, att gratis ersätta produkten på villkor att:

- Produkten inte har missbrukats.
- Eventuella reparationer har utförts av auktoriserad verkstad/personal.
- Inköpsdatum kan påvisas.

Denna garanti erbjuds som extra fördel och är separat från köparens föreskrivna rättigheter.

För adressen till närmaste DeWALT auktoriserade serviceverkstad, se aktuell katalog för vidare information eller kontakta DeWALT.

ΠΕΡΙΣΤΡΟΦΙΚΟ ΚΡΟΥΣΤΙΚΟ ΠΙΣΤΟΛΕΤΟ DW540/DW541/DW545 και τύποι Κ συμβατικοί

Θερμά συγχαρητήρια!

Διαλέξατε ένα από τα μηχανήματα της DEWALT. Η πολύχρονη εμπειρία της DEWALT, η συνεχής εξέλιξη των προϊόντων της και η εφαρμογή καινοτομιών την καθιστούν έναν από τους πιο αξιόπιστους συνεργάτες των επαγγελματιών.

Περιεχόμενα

Τεχνικά χαρακτηριστικά	el - 1
Δήλωση συμμόρφωσης	el - 2
Οδηγίες ασφαλείας	el - 2
Έλεγχος του περιεχομένου της συσκευασίας	el - 4
Περιγραφή	el - 4
Ηλεκτρική ασφάλεια	el - 5
Χρήση καλωδίου επέκτασης	el - 5
Συναρμολόγηση και ρύθμιση	el - 5
Οδηγίες χρήσεως	el - 7
Συντήρηση	el - 7
Εγγύηση	el - 8

Στις παρούσες οδηγίες χρησιμοποιούνται τα ακόλουθα σύμβολα:



Συμβολίζει κίνδυνο τραυματισμού ή θανάτου ή βλάβης του εργαλείου σε περίπτωση που δεν τηρηθούν οι οδηγίες χρήσεως.



Συμβολίζει ηλεκτρική τάση.

Τεχνικά χαρακτηριστικά

		DW540	DW541	DW545
Τάση	V	230	230	230
Ισχύς Εισόδου	W	950	1.050	1.100
Ταχύτητα φορτίου κρούσης	min ⁻¹	3.180	950-2.800	1.000-2.600
Ταχύτητα με φορτίο	min ⁻¹	335	100-295	105-275
Κρουστική Ενέργεια	J	5,7	1 - 5,7	1 - 8,2
Συνολική κλίμακα διάτρησης σε σκυρόδεμα:				
- σμπαγή τρυπάνια	mm	12-40	12-40	12-45
- διαμαντοκορώνες	mm	40-90	40-90	40-100
Βέλτιστη κλίμακα διάτρησης σε σκυρόδεμα:				
- σμπαγή τρυπάνια	mm	16-32	16-32	19-38
Θέσεις σμίλευσης		8	8	8
Σφιγκτήρας εργαλείου		SDS-max®	SDS-max®	SDS-max®
Βάρος	kg	5,8	5,9	6,2

Ασφάλειες:

Μηχανήματα 230 V	10 A
------------------	------

Δήλωση συμμόρφωσης



DW540, DW541, DW545 και τύποι K συμβατικοί

Η DEWALT δηλώνει ότι αυτά τα ηλεκτρικά εργαλεία σχεδιάστηκαν σύμφωνα με τις Οδηγίες: 89/392/ΕΟΚ, 89/336/ΕΟΚ, 73/23/ΕΟΚ, EN 50144, EN55104, EN 55014, EN 61000-3-2 & EN 61000-3-3.

Ανώτατο όριο ηχητικής πίεσης σύμφωνα με τις Οδηγίες 86/188/ΕΟΚ & 89/392/ΕΟΚ, μέτρηση κατά EN 50144:

		DW540	DW541	DW545
L_{pA} (ηχητική πίεση)	dB(A)*	97,6	97,4	96,7
L_{WA} (ακουστική δύναμη)	dB(A)	105,6	105,4	104,7

* στο αυτί του χειριστή



Λάβετε τα ενδεδειγμένα μέτρα προστασίας σε περίπτωση που η ακουστική πίεση υπερβαίνει τα 85 dB(A).

Ο σταθμισμένος τετραγωνικός μέσος όρος επιτάχυνσης κατά EN 50144:

	DW540	DW541	DW545
	7,4 m/s ²	7,0 m/s ²	8,6 m/s ²

Διευθυντής Ανάπτυξης Προϊόντων

Horst Großmann

Οδηγίες ασφαλείας

Όταν χρησιμοποιείτε ηλεκτρικά εργαλεία πρέπει να λαμβάνεται πάντοτε υπόψη τους κανόνες ασφαλείας που ισχύουν στη χώρα σας προκειμένου να αποφευχθεί ο κίνδυνος πυρκαγιάς, ηλεκτροπληξίας και τραυματισμού. Πριν χρησιμοποιήσετε το εργαλείο διαβάστε προσεκτικά τις παρακάτω οδηγίες και φυλάξτε τες καλά.

1 Διατηρείτε καθαρό το χώρο εργασίας

Ακατάστατοι χώροι και πάγκοι εγκυμονούν κίνδυνο τραυματισμού.

2 Λάβετε υπόψη τις επιδράσεις του περιβάλλοντος

Μην εκθέτετε ηλεκτρικά εργαλεία σε υγρασία. Φροντίστε για τον καλό φωτισμό του χώρου εργασίας σας. Μην χρησιμοποιείτε ηλεκτρικά εργαλεία κοντά σε εύφλεκτα υγρά και αέρια.

3 Προστατευθείτε από ηλεκτροπληξία

Αποφύγετε την επαφή του σώματος με γειωμένες επιφάνειες (π.χ. σωλήνες, σώματα θερμάνσεως, ηλεκτρικές κουζίνες, ψυγεία κλπ.). Σε συνθήκες, υπερβολικής Κινητοποίησης (π.χ. σε ύψηλη υγρασία, δημιουργία μεταλλικής σκόνης κλπ.) μπορεί να αυξηθεί η ηλεκτρική ασφάλεια με την παρεμβολή ενός αποσυνδεδετικού μετασχηματιστή ή ενός διακόπτη προστασίας από λάθος διερχόμενο ρεύμα (FI).

4 Κρατάτε τα παιδιά σε απόσταση

Μην αφήνετε άλλα πρόσωπα να αγγίζουν το εργαλείο ή το καλώδιο επιμήκυνσης. Απομακρύνετε τα από το χώρο εργασίας.

5 Καλώδιο επιμήκυνσης για χρήση σε εξωτερικούς χώρους

Χρησιμοποιείτε το εργαλείο σε εξωτερικούς χώρους μόνο με καλώδια που είναι κατάλληλα για το σκοπό αυτό και φέρουν σχετική σήμανση.

6 Φυλάγετε τα εργαλεία σας σε ασφαλές μέρος

Ηλεκτρικά εργαλεία που δεν χρησιμοποιούνται πρέπει να φυλάσσονται σε στεγνούς, κλειστούς χώρους, μακριά από παιδιά.

7 Φοράτε τα κατάλληλα ρούχα εργασίας

Μη φοράτε φαρδιά ρούχα ή κοσμήματα. Υπάρχει πιθανότητα να πιαστούν σε κινούμενα μέρη μηχανών. Για υπαίθριες εργασίες συνιστώνται λαστιχένια γάντια και

υποδήματα που δε γλιστρούν. Εάν έχετε μακριά μαλλιά φοράτε προστατευτικό διχτάκι.

8 Χρησιμοποιείτε προστατευτικά γυαλιά

Χρησιμοποιείτε, επίσης, αναπνευστικές μάσκες για την εκτέλεση εργασιών που προξενούν σκόνη ή αιωρούμενα σωματίδια.

9 Λαμβάνετε υπ' όψη τα ανώτατα όρια θορύβου

Λάβετε κατάλληλα μέτρα για την προστασία της ακοής σας εάν ο προκαλούμενος θόρυβος υπερβαίνει τα 85 dB(A).

10 Στηριζέτε με ασφαλή τρόπο το αντικείμενο στο οποίο εργάζεστε.

Χρησιμοποιείτε σφιγκτήρες ή μέγκενη για το σκοπό αυτό. Η μέθοδος αυτή είναι ασφαλέστερη και ελευθερώνει και τα δυό σας χέρια για το χειρισμό του εργαλείου.

11 Μη σκύβετε πάρα πολύ

Φροντίστε πάντοτε να έχετε την κατάλληλη στάση και να διατηρείτε την ισορροπία σας.

12 Αποφύγετε ανεπιθύμητη εκκίνηση του εργαλείου

Μην κρατάτε με το δάκτυλο στο διακόπτη εργαλείου που είναι στην πρίζα. Όταν βάζετε την πρίζα, βεβαιωθείτε ότι ο διακόπτης του εργαλείου είναι κλειστός.

13 Να είστε πάντα προσεκτικοί

Παρακολουθείτε την εργασία σας. Ενεργείτε λογικά. Μη χρησιμοποιείτε το εργαλείο όταν είστε κουρασμένος.

14 Βγάξτε το διακόπτη από την πρίζα

Όταν δεν χρησιμοποιείτε το εργαλείο και στην περίπτωση συντήρησης ή αλλαγής εξαρτημάτων, βγάλτε το διακόπτη από την πρίζα και περιμένετε έως ότου ακινητοποιηθεί τελείως.

15 Απομακρύνετε από το μηχάνημα τα κλειδιά που χρησιμοποιείτε για τη ρύθμισή του

Πριν βάλετε σε λειτουργία το εργαλείο, βεβαιωθείτε πάντα ότι έχετε βγάλει από αυτό τα κλειδιά για τη ρύθμισή του.

16 Χρησιμοποιείτε το σωστό εργαλείο

Η ενδεδειγμένη χρησιμοποίηση αναφέρεται σε αυτές τις οδηγίες χρήσεως. Μη χρησιμοποιείτε εργαλεία χαμηλής ισχύος ή προσθήκες για βαριές εργασίες. Το εργαλείο σας θα λειτουργήσει επιτυχέστερα και ασφαλέστερα εάν χρησιμοποιηθεί σύμφωνα με της προδιαγραφές του.

Προσοχή! Τόσο η χρήση εξαρτημάτων ή προσθηκών όσο και η πραγματοποίηση εργασιών που δεν συνιστώνται στις οδηγίες αυτές εγκυμονεί κίνδυνο τραυματισμού.

17 Μη χρησιμοποιείτε καλώδια για εργασίες για τις οποίες δεν προορίζονται

Μην κρατάτε ποτέ το εργαλείο από το καλώδιό του και μην τραβάτε το καλώδιο για να βγάλετε το εργαλείο από την πρίζα. Προστατεύστε το καλώδιο από θερμότητα, λάδι και αιχμηρές γωνίες.

18 Συντηρείτε επιμελώς τα εργαλεία σας

Διατηρείτε τα εργαλεία σας κοφτερά και καθαρά ώστε να είστε σε θέση να εργάζεστε καλύτερα και ασφαλέστερα. Ακολουθείτε τις οδηγίες συντηρήσεως και τις υποδείξεις για την αλλαγή εξαρτημάτων. Ελέγχετε τακτικά το καλώδιο και, σε περίπτωση βλάβης, δώστε το για επισκευή σε σταθμό συντηρήσεως που είναι εξουσιοδοτημένος από την DeWALT. Ελέγχετε περιοδικά τα καλώδια επιμηκύνσης και αντικαταστήστε τα σε περίπτωση βλάβης. Διατηρείτε τους διακόπτες χρήσεως στεγνοούς και φροντίστε να μην είναι λερωμένοι από λάδι και γράσο.

19 Ελέγχετε εάν το εργαλείο σας έχει θλάβες

Πριν χρησιμοποιήσετε το εργαλείο, ελέγξτε το προσεκτικά για ενδεχόμενες βλάβες για να βεβαιωθείτε ότι θα λειτουργήσει όπως πρέπει. Ελέγξτε εάν τα κινητά μέρη είναι σωστά συνδεδεμένα και ευθυγραμμισμένα, εάν δεν έχουν σπάσει κομμάτια, εάν είναι σωστά συναρμολογημένα και εάν πληρούνται όλες οι συνθήκες για τη σωστή λειτουργία του εργαλείου. Προστατευτικά καλύματα ή άλλα εξαρτήματα που έχουν χαλάσει πρέπει να αντικαθίστανται ή να αντικαθίστανται σύμφωνα με τις οδηγίες χρήσεως. Μη χρησιμοποιείτε το εργαλείο εάν ο διακόπτης είναι χαλασμένος και φροντίστε για την αντικατάστασή του από εξουσιοδοτημένο σταθμό συντηρήσεως.

20 Επισκευάζετε τα εργαλεία σας σε εξουσιοδοτημένο σταθμό συντηρήσεως

Το ηλεκτρικό εργαλείο σας πληροί τους ισχύοντες κανόνες ασφαλείας. Για την αποφυγή κινδύνων για το χρήστη, τυχόν επισκευές πρέπει να εκτελούνται αποκλειστικά από ειδικό τεχνικό.

Έλεγχος του περιεχομένου της συσκευασίας

Στη συσκευασία υπάρχουν:

- 1 Περιστροφικό κρουστικό δράπανο
 - 1 Πλευρική λαβή
 - 1 Ρυθμιστική ράβδο βάθους
 - 1 Σωλήνας λιπαντικού του τρυπανιού
 - 1 Κιβώτιο (μονοι τήτοι Κ)
 - 1 Φυλλάδιο οδηγιών
 - 1 Αναλυτικό σχέδιο
- Ελέγξτε το εργαλείο, τα ανταλλακτικά και τα εξαρτήματα για βλάβες που ίσως έχουν προκληθεί κατά τη μεταφορά.
 - Αφιερώστε λίγο χρόνο για να διαβάσετε και να κατανοήσετε όλο το φυλλάδιο οδηγιών πριν να χρησιμοποιήσετε το εργαλείο.

Περιγραφή (εικ. Α)

Το περιστροφικό κρουστικό πιστολέτο σας DEWALT έχει σχεδιαστεί για επαγγελματικές εφαρμογές κρουστικής διάτρησης καθώς και για ελαφριά σφυρηλάτηση, σμίλευση και κατεδάφιση.

- 1 Διακόπτης λειτουργίας ON/OFF
- 2 Καντράν ηλεκτρονικού ελέγχου ταχύτητας και κρούσης (DW541/DW545)
- 3 Φωτεινή ένδειξη LED λειτουργίας (ON) (DW541/DW545)
- 4 Φωτεινή ένδειξη LED συντήρησης (DW541/DW545)
- 5 Μοχλός επιλογής με κλειδαριά ασφαλείας (16)
- 6 Σφικτήρας εργαλείου για τα εξαρτήματα SDS-max®
- 7 Κολάρο
- 8 Πλευρική λαβή
- 9 Δακτύλιος σύσφιξης πλευρικής λαβής
- 10 Θέση της πίσω πλευρικής λαβής
- 11 Ράβδος ρυθμίσεως βάθους
- 12 Κάλυμμα της λαβής του διακόπτη
- 13 Κάτω κάλυμμα συντήρησης-επιδιόρθωσης
- 14 Άνω κάλυμμα συντήρησης-επιδιόρθωσης
- 15 Κάλυμμα κιβωτίου ταχυτήτων
- 16 Κλειδαριά ασφαλείας

DW541/DW545 - Μηχανισμός ομαλής εκκίνησης

Ο μηχανισμός ομαλής εκκίνησης επιτρέπει τη σταδιακή αύξηση της ταχύτητας, αποτρέποντας έτσι την απομάκρυνση του τρυπανιού από τη

θέση διάνοιξης της οπής κατά την εκκίνηση. Επίσης, ο μηχανισμός ομαλής εκκίνησης μειώνει τη ροπή αντίδρασης που μεταφέρεται στους τροχούς μετάδοσης κίνησης και το χειριστή όταν το δράπανο ξεκινάει και το τρυπάνι βρίσκεται μέσα σε μία υπάρχουσα οπή.

Συμπλέκτης περιορισμού της ροπής

Όλα τα περιστροφικά πιστολέτα δράπανα είναι εφοδιασμένα με ένα συμπλέκτη περιορισμού της ροπής ο οποίος μειώνει τη μέγιστη ροπή αντίδρασης που μεταδίδεται στον χειριστή σε περίπτωση ακινητοποίησης του τρυπανιού. Αυτό το εξάρτημα προφυλάσσει επίσης τους τροχούς μετάδοσης της κίνησης και τον ηλεκτρικό κινητήρα από απώλεια σπηρίξεως. Ο συμπλέκτης περιορισμού της ροπής τοποθετείται από το εργοστάσιο και δεν μπορεί να ρυθμιστεί.

DW541/DW545 - Ηλεκτρονικός έλεγχος ταχύτητας και κρούσης (εικ. Β)

Ο ηλεκτρονικός έλεγχος ταχύτητας και κρούσης προσφέρει τα παρακάτω πλεονεκτήματα:

- χρήση μικρότερων τρυπανιών χωρίς κίνδυνο θραύσης του τρυπανιού
- διάτρηση ελαφρών και εύθραυστων υλικών χωρίς τον κίνδυνο θρυμματισμού
- ιδανικό έλεγχο του εργαλείου για σμίλευση ακριβείας

DW541/DW545 - Φωτεινές ενδείξεις LED επιδιόρθωσης και λειτουργίας (ON) (εικ. Β)

Η κοκκινη φωτεινή ένδειξη LED συντήρησης (4) ανάβει όταν οι ψύκτρες απο άνθρακα έχουν σχεδόν φθαρεί, δείχνοντας έτσι ότι το εργαλείο χρειάζεται συντήρηση. Μετά από περίπου 8 ώρες χρήσης ο κινητήρας σταματάει αυτόματα. Οι ψύκτρες από άνθρακα δεν αντικαθίστανται από τον χρήστη. Πρέπει να πάτε το εργαλείο σε ένα εξουσιοδοτημένο συνεργείο επισκευών της DEWALT.

Η πρασινη φωτεινή ένδειξη LED λειτουργίας (ON) (3) ανάβει όταν το εργαλείο είναι σε λειτουργία. Εάν η φωτεινή ένδειξη είναι αναμμένη αλλά το εργαλείο δεν ξεκινάει, μπορεί να είναι ελαττωματικός ο ηλεκτρικός κινητήρας. Εάν η φωτεινή ένδειξη δεν ανάβει και το

εργαλείο δεν ξεκινάει, μπορεί να είναι ελαττωματικός ο διακόπτης ενεργοποίησης/ απενεργοποίησης (ON/OFF) ή το καλώδιο τροφοδοσίας ρεύματος.

Ηλεκτρική ασφάλεια

Το ηλεκτρικό μοτέρ είναι σχεδιασμένο να λειτουργεί σε μία και μόνο τάση. Ελέγχετε πάντοτε αν η τάση τροφοδοσίας αντιστοιχεί σε αυτήν που αναγράφεται στην πλακέτα του εργαλείου.



Το εργαλείο σας φέρει διπλή μόνωση κατά EN 50144. Κατά συνέπεια δε χρειάζεται καλώδιο γείωσης.

Χρήση καλωδίου επέκτασης

Εάν χρειάζεται καλώδιο επέκτασης, χρησιμοποιήστε συγκεκριμένο τριπολικό καλώδιο επέκτασης κατάλληλο για την απορροφούμενη ηλεκτρική ισχύ αυτού του εργαλείου (δείτε τα τεχνικά στοιχεία). Η ελάχιστη διατομή του αγωγού είναι 1,5 mm². Όταν χρησιμοποιείτε καρούλι καλωδίου, πάντα ξετυλίγετε τελείως το καλώδιο.

Συναρμολόγηση και ρύθμιση



Βγάζετε πάντοτε το εργαλείο από την πρίζα πριν προχωρήσετε σε εργασίες συναρμολόγησης και ρύθμισης.

DW541/DW545 - Ρύθμιση του καντράν ηλεκτρονικού ελέγχου ταχύτητας και κρούσης (εικ. Β)

- Γυρίστε το καντράν (2) στο επιθυμητό επίπεδο. Όσο μεγαλύτερος είναι ο αριθμός, τόσο υψηλότερη είναι η ταχύτητα και η ενέργεια κρούσης. Στις θέσεις του καντράν από το (1) (χαμηλό) έως το (7) (πλήρης ισχύς) το εργαλείο έχει εξαιρετικά μεγάλη ελαστικότητα χρήσης και μπορεί να προσαρμοσθεί σε πολλές εφαρμογές. Η σωστή ρύθμιση είναι θέμα εμπειρίας. Π.χ. όταν χρησιμοποιείτε τρυπάνια μικρότερης διαμέτρου ή όταν κάνετε διάτρηση σε κεραμικά ή εύθραυστα υλικά, γυρίστε το καντράν στη θέση (1) (χαμηλό).

Επιλογή της θέσης λειτουργίας (εικ. Β)


Το περιστροφικό κρουστικό πιστολέτο σας μπορεί να χρησιμοποιηθεί σε δύο καταστάσεις λειτουργίας:



Κρουστική διάτρηση: ταυτόχρονη περιστροφή και κρούση-για όλες τις εφαρμογές διάτρησης σε σκυρόδεμα και λιθοδομή



Κρουστική λειτουργία μόνο με κλειδώμα άξονος: μόνο κρούση-για ελαφριά σφυρηλάτηση, σμίλευση και εφαρμογές κατεδάφισης. Το εργαλείο σμίλευσης SDS-max® μπορεί να ασφαλιστεί σε 8 διαφορετικές θέσεις (δείτε επίσης και το σχήμα C):

- Γυρίστε τον μοχλό (5) πάνω από την κλειδαριά ασφαλείας (16).
- Ασφαλίστε το εργαλείο σμίλευσης σε τη θέση λειτουργίας.
- Γυρίστε τον μοχλό (5) μέχρι να δείχνει το σύμβολο . Σε αυτή τη θέση λειτουργίας το περιστροφικό κρουστικό δράπανο μπορεί επίσης να χρησιμοποιηθεί σαν μοχλός για να απελευθερώσει ένα τρυπάνι που έχει σφηνώσει.
- Επιλέξτε την απαιτούμενη κατάσταση λειτουργίας περιστρέφοντας τον μοχλό επιλογής (5) πάνω από την κλειδαριά ασφαλείας (16) μέχρι να δείχνει το σύμβολο.

Τοποθέτηση και αφαίρεση των εξαρτημάτων SDS-max® (εικ. C)

Οι τύποι αυτοί χρησιμοποιούν τρυπάνια και εργαλεία σμίλευσης SDS-max® (για τη διατομή του λαϊμού των τρυπανιών SDS-max®, δείτε το ένθετο στο σχήμα C).

- Βγάλτε το εργαλείο από την πρίζα του ρεύματος.
- Βάλτε το λαϊμό του τρυπανιού στον σφιγκτήρα του εργαλείου (6) και γυρίστε ελαφρά το τρυπάνι μέχρι ο δακτύλιος να επανέλθει στη θέση του.
- Πιέστε το τρυπάνι για να βεβαιωθείτε ότι έχει κλειδώσει καλά. Στη κρουστική λειτουργία πρέπει το τρυπάνι να μπορεί να κινείται αξονικά για αρκετά εκατοστά όταν είναι

κλειδωμένο στο σφιγκτήρα του εργαλείου.

- Για να βγάλετε το τρυπάνι τραβήξτε προς τα πίσω τον ασφαλιστικό δακτύλιο του σφιγκτήρα του εργαλείου (6) και τραβήξτε το τρυπάνι έξω από τον σφιγκτήρα του εργαλείου.

Συναρμολόγηση και προσαρμογή της πλευρικής λαβής

Η πλευρική λαβή (8) μπορεί να στηριχθεί στην μπροστινή ή στην πίσω θέση και στις δύο πλευρές του περιστροφικού κρουστικού πιστολέτου για να εξυπηρετεί και τους αριστερόχειρες και τους δεξιόχειρες χρήστες.



Χρησιμοποιείτε πάντα το περιστροφικό κρουστικό πιστολέτο με την πλευρική λαβή σωστά τοποθετημένη.

Στήριξη στην μπροστινή θέση (εικ. D)

- εβιδώστε την πλευρική λαβή (8) και αποσυνδέστε τον δακτύλιο της πλευρικής λαβής (20).
- Σφηνώστε τον χαλύβδινο δακτύλιο (17) πάνω από το κολάρο (7) που βρίσκεται πίσω από τον σφιγκτήρα του εργαλείου (6), πιέστε και τις δύο πλευρές μαζί, συναρμολογήστε τον δακτύλιο (18) και βάλτε τον πείρο (19).
- Τοποθετήστε τον δακτύλιο της πλευρικής λαβής (20) και βιδώστε τον πάνω στον δακτύλιο σύσφιξης (9). Μην τον σφίξετε.
- Βιδώστε την πλευρική λαβή (8) στον δακτύλιο σύσφιξης και σφίξτε τον.
- Περιστρέψτε την σύνδεση της πλευρικής λαβής μέχρι την επιθυμητή θέση. Για οριζόντια διάτρηση με μεγάλα τρυπάνια, τοποθετήστε την πλευρική λαβή σε γωνία περίπου 20° για τον καλύτερο δυνατό έλεγχο (δείτε το σχήμα E).
- Ασφαλίστε τη σύνδεση της πλευρικής λαβής στη σωστή θέση σφίγγοντας τον δακτύλιο σύσφιξης (9).

Στήριξη στην πίσω θέση (εικ. F)

Η πίσω θέση είναι ιδιαίτερα χρήσιμη όταν κάνουμε διάτρηση σε σημεία που βρίσκονται ψηλά ή κάτω στο πάτωμα. Δείτε το σχήμα G.

- εβιδώστε την πλευρική λαβή (8) και βγάλετε τη από την μπροστινή θέση. Αφήστε τη σύνδεση της πλευρικής λαβής στην μπροστινή θέση

έτσι ώστε να μπορεί ακόμη να χρησιμοποιηθεί η ράβδος ρυθμίσεως βάθους.

- Βιδώστε την πλευρική λαβή απευθείας πάνω σε μια από τις πίσω θέσεις (10) σε οποιαδήποτε από τις δύο πλευρές του εργαλείου.

Καθορισμός του βάθους διάτρησης (εικ. H)

- Βάλτε το απαιτούμενο τρυπάνι διάτρησης.
- εσφίξτε το περικόχλιο σύσφιξης (21) και προσαρμόστε τη ρυθμιστική ράβδο βάθους (11) μέσα στην οπή στον δακτύλιο της πλευρικής λαβής.
- Πιέστε το τρυπάνι διάτρησης μέσα στην επιφάνεια με τη σωστή γωνία και προσαρμόστε τη ράβδο ρυθμίσεως βάθους (11) όπως στο σχήμα.
- Σφίξτε το περικόχλιο σύσφιξης (21).

Οδηγίες χρήσεως



- Τηρείτε πάντοτε τις οδηγίες ασφαλείας και τους ισχύοντες κανονισμούς.
- Πρέπει να γνωρίζετε τη θέση των σωληνώσεων και των καλωδίων.
- Εφαρμόζετε μικρή μόνο πίεση στο εργαλείο (περίπου 20 kg). Η υπερβολική δύναμη δεν επιταχύνει τη διάτρηση ή τη σμίλευση αλλά μειώνει την απόδοση του εργαλείου και μπορεί να μειώσει τη διάρκεια ζωής του.

Διάτρηση με συμπαγές τρυπάνι (εικ. A)

- Ρυθμίστε το καντράν ηλεκτρονικού ελέγχου ταχύτητας και κρούσης (2) (DW541/DW545).
- Γυρίστε το μοχλό επιλογής (5) στη θέση "κρουστικής διάτρησης".
- Τοποθετήστε το κατάλληλο τρυπάνι διάτρησης.
- Προσαρμόστε και ρυθμίστε την πλευρική λαβή (8).
- Εάν είναι απαραίτητο, καθορίστε το βάθος διάτρησης.
- Σημαδέψτε το σημείο στο οποίο θα ανοιχτεί η οπή.
- Τοποθετήστε το τρυπάνι πάνω στο σημάδι και πατήστε το διακόπτη ON/OFF (1).
- Για να σταματήσετε το εργαλείο, ελευθερώστε το διακόπτη ON/OFF (1).

Η λειτουργία του εργαλείου πρέπει πάντοτε να διακόπτεται μετά την ολοκλήρωση της εργασίας και πριν τραβήξετε το καλώδιο από την πρίζα.

Διάρθρωση με διαμαντοκόνα (εικ. Α)

- Γυρίστε το καντράν ηλεκτρονικού ελέγχου ταχύτητας και κρούσης (2) (DW541/DW545).
- Γυρίστε το μοχλό επιλογής (5) στη θέση “κρουστικής διάρθρωσης”.
- Προσαρμόστε και ρυθμίστε την πλευρική λαβή (8).
- Τοποθετήστε το κατάλληλο σωληνωτό τρυπάνι.
- Προσαρμόστε το κεντρικό τρυπάνι στο σωληνωτό τρυπάνι.
- Τοποθετήστε το κεντρικό τρυπάνι πάνω στο σημάδι και πατήστε το διακόπτη ενεργοποίησης/ απενεργοποίησης (ON/OFF) (1). Συνεχίστε τη διάρθρωση μέχρις ότου ο σωλήνας διεισδύσει μέσα στο σκυροδέμα περίπου 1 εκ.
- Σταματήστε τη διάρθρωση και βγάλτε το κεντρικό τρυπάνι. Βάλτε το σωληνωτό τρυπάνι πάλι μέσα στην οπή και συνεχίστε τη διάρθρωση.
- Όταν κάνετε διάρθρωση σε μια κατασκευή που έχει μεγαλύτερο πάχος από το βάθος του σωληνωτού τρυπανιού, κάνετε σταδιακά την διάνοιξη της οπής στα σημεία του σκυροδέματος γύρω από τον πυρήνα της οπής. Για να αποφύγετε ανεπιθύμητους θρυμματισμούς του σκυροδέματος γύρω από την οπή, ανοίξτε πρώτα μια οπή με διάμετρο ίδια με αυτή του κεντρικού τρυπανιού, σε όλο το πάχος της κατασκευής. Κατόπιν κάνετε τη διάνοιξη της μεγάλης οπής τρυπώντας και από τις δύο πλευρές μέχρι τη μέση της κατασκευής.
- Για να σταματήσετε το εργαλείο, ακολουθήστε τη διαδικασία που περιγράφηκε παραπάνω.

Σφρηγλάτηση και σμίλευση (εικ. Α)

- Ρυθμίστε το καντράν ηλεκτρονικού ελέγχου ταχύτητας και κρούσης (2) (DW541/DW545) .
- Γυρίστε το μοχλό επιλογής (5) στη θέση “κρουστικής διάρθρωσης μόνο με κλειδωμα άξονος”.
- Τοποθετήστε το κατάλληλο εργαλείο σμίλευσης και περιστρέψτε το με το χέρι για να κλειδώσει σε μία από τις 8 θέσεις.
- Προσαρμόστε και ρυθμίστε την πλευρική λαβή (8).

- Πατήστε το διακόπτη ενεργοποίησης/ απενεργοποίησης (ON/OFF) (1) και αρχίστε να δουλεύετε.
- Για να σταματήσετε το εργαλείο, ακολουθήστε τη διαδικασία που περιγράφηκε παραπάνω.

Διάφοροι τύποι τρυπανιών SDS-max® είναι διαθέσιμα για κάθε επιλογή. Συμβουλευθείτε τον προμηθευτή σας για περισσότερες πληροφορίες σχετικά με τα κατάλληλα εξαρτήματα.

Συντήρηση (εικ. Α)

Το ηλεκτρικό εργαλείο σας DeWALT έχει σχεδιαστεί για μακρόχρονη λειτουργία με ελάχιστη συντήρηση. Για τη συνεχή και ικανοποιητική λειτουργία του χρειάζεται κατάλληλη συντήρηση και τακτικό καθάρισμα.

Η συντήρηση του περιστροφικού κρουστικού δράπανου δεν γίνεται από τον χρήστη. Πρέπει να πάτε το εργαλείο σε κάποιον εξουσιοδοτημένο αντιπρόσωπο της DeWALT αμέσως μόλις ανάψει η φωτεινή ένδειξη LED για τη συντήρηση (4) (DW540/DW541). Για DW541, συνιστάται μία γενική επισκευή μετά από 80 περίπου ώρες χρήσεως.



Λίπανση

Το ηλεκτρικό εργαλείο σας δε χρειάζεται πρόσθετη λίπανση.



Καθάρισμα

Διατηρείτε τις οπές εξαερισμού καθαρές και σκουπίζετε τακτικά το εργαλείο με μαλακό ύφασμα.



Διάθεση εργαλείων και περιβάλλον

Παραδώστε το εργαλείο σας σε ένα εξουσιοδοτημένο σταθμό συντήρησης. Οι τεχνικοί του θα μερμνήσουν για την διάθεσή του κατά τρόπο που δεν βλάπτει το περιβάλλον.

Εγγύηση

• 30 ΗΜΕΡΩΝ ΕΓΓΥΗΣΗ ΙΚΑΝΟΠΟΙΗΤΙΚΗΣ ΑΠΟΔΟΣΗΣ •

Εάν δεν είστε πλήρως ικανοποιημένοι από την απόδοση του εργαλείου σας DeWALT, απλώς επιστρέψτε το εντός 30 ημερών, πλήρες όπως το αγοράσατε, από το εξουσιοδοτημένο Κατάστημα DeWALT, για πλήρη επιστροφή χρημάτων. Πρέπει να προσκομιστεί απόδειξη αγοράς.

• ΕΝΟΣ ΕΤΟΥΣ ΣΥΜΒΟΛΑΙΟ ΓΙΑ ΠΛΗΡΗΣ ΣΕΡΒΙΣ •

Εάν χρειάζεστε συντήρηση ή σέρβις για το εργαλείο σας DeWALT, εντός 12 μηνών από την αγορά, αυτό μπορεί να γίνει δωρεάν σε εξουσιοδοτημένο Κατάστημα Service. Πρέπει να προσκομιστεί απόδειξη αγοράς.

Η συντήρηση/service περιλαμβάνει εργασία και ανταλλακτικά για τα ηλεκτρικά εργαλεία DeWALT.

• ΕΝΟΣ ΕΤΟΥΣ ΠΛΗΡΗΣ ΕΓΓΥΗΣΗ •

Εάν το προϊόν σας της DeWALT παρουσιάζει ανωμαλία οφειλόμενη σε ελάττωμα των υλικών ή της κατασκευής εντός 12 μηνών από την ημερομηνία της αγοράς, εγγυώμαστε τη δωρεάν αντικατάσταση όλων των ελαττωματικών μερών, ή κατά την κρίση μας, τη δωρεάν αντικατάσταση ολόκληρης της μονάδας υπό την προϋπόθεση ότι:

- Δεν έχει γίνει κακή μεταχείριση του προϊόντος.
- Δεν έχει επιχειρηθεί επισκευή από μη εξουσιοδοτημένο άτομο.
- Θα προσκομιστεί απόδειξη της ημερομηνίας αγοράς.

Για να εντοπίσετε τον πλησιέστερο εξουσιοδοτημένο Κατάστημα Service, παρακαλείσθε να τηλεφωνήσετε στο πλησιέστερο Κατάστημα Service της εταιρίας μας (βλέπε παρακάτω).

Belgique et Luxembourg België en Luxemburg	DEWALT Weihoek 1, Nossegem 1930 Zaventem-Zuid	Tel: 02 719 07 11 Fax: 02 721 40 45 www.dewaltbenelux.com
Danmark	DEWALT Hejrevang 26 B 3450 Allerød	Tlf: 70 20 15 30 Fax: 48 14 13 99 www.dewalt-nordic.com
Deutschland	DEWALT Richard-Klinger-Straße 65510 Idstein	Tel: 06126-21-1 Fax: 06126-21-2770 www.dewalt.de
Ελλάς	Black & Decker (Hellas) S.A. Στράβωνος 7 & Βουλιαγμένης 159 Γλυφάδα 16674, Αθήνα	Τηλ: (01) 8981-616 Φαξ: (01) 8983-570 Service: (01) 8982-630
España	DEWALT Parque de Negocios "Mas Blau" Edificio Muntadas, c/Bergadá, 1, Of. A6 08820 El Prat de Llobregat (Barcelona)	Tel: 934 797 400 Fax: 934 797 439
France	DEWALT Le Paisy BP 21, 69571 Dardilly Cedex	Tel: 472 20 39 72 Fax: 472 20 39 02
Helvetia Schweiz	DEWALT ROFO Kundendienst Gewerbezone Seeblick 3213 Kleinbödingen	Tel: 026 - 674 93 93 Fax: 026 - 674 93 94 www.dewalt.ch
Ireland	DEWALT Calpe House Rock Hill Black Rock, Co. Dublin	Tel: 00353-2781800 Fax: 00353-2781811
Italia	DEWALT Viale Elvezia 2 20052 Monza (Mi)	Tel: 0800-014353 Fax: 039-2387592
Nederland	DEWALT Florijnstraat 10 4879 AH Etten-Leur	Tel: 076 50 02 000 Fax: 076 50 38 184 www.dewalt.benelux.com
Norge	DEWALT Strømsveien 344 1011 Oslo	Tel: 22 99 99 00 Fax: 22 99 99 01 www.dewalt-nordic.com
Österreich	DEWALT Werkzeugevertriebs GmbH Erlaaerstraße 165, Postfach 320, 1231 Wien	Tel: 01 - 66116 - 0 Fax: 01 - 66116 - 14 www.dewalt.at
Portugal	DEWALT Rua Egas Moniz 173 João do Estoril, 2766-651 Estoril	Tel: 214 66 75 00 Fax: 214 66 75 75
Suomi	DEWALT Palotie 3 01610 Vantaa	Puh: 98 25 45 40 Fax: 98 25 45 444 www.dewalt-nordic.com
	Brandvägen 3 01610 Vanda	Tel: 98 25 45 40 Fax: 98 25 45 444 www.dewalt-nordic.com
Sverige	DEWALT Box 603 421 26 Västra Frölunda, Besöksadr. Ekonomivägen 11	Tel: 031 68 61 00 Fax: 031 68 60 08 www.dewalt-nordic.com
Türkiye	DEWALT Merkez Mahallesi, Köyaltı Mevkii, Şahnur Sokak (OTT0 Binası) 34530 Yenibosna/İstanbul (PBX)	Tel: 021 26 39 06 26 Faks: 021 26 39 06 35
United Kingdom	DEWALT 210 Bath Road Slough, Berks SL1 3YD	Tel: 01753-56 70 55 Fax: 01753-57 21 12