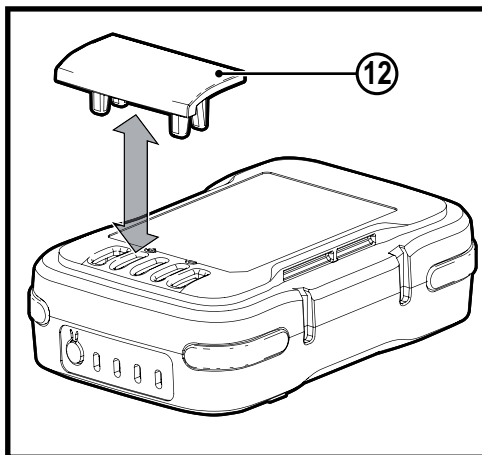
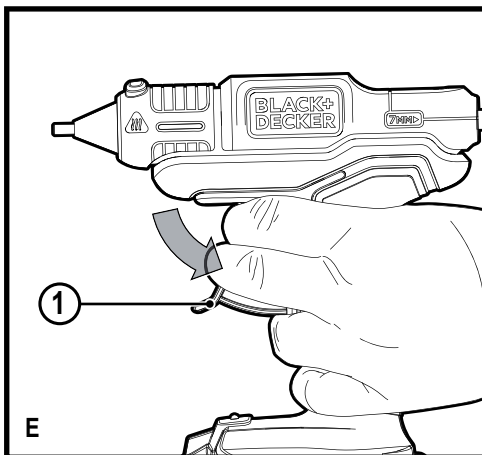
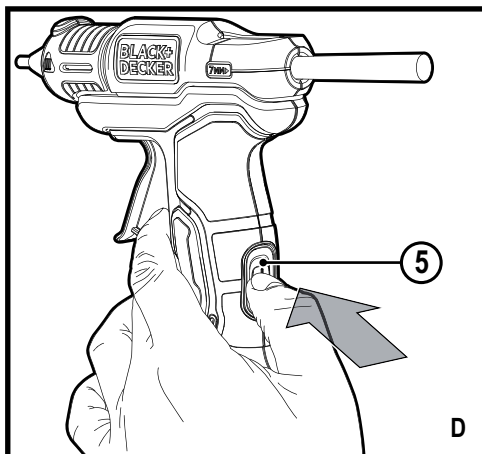
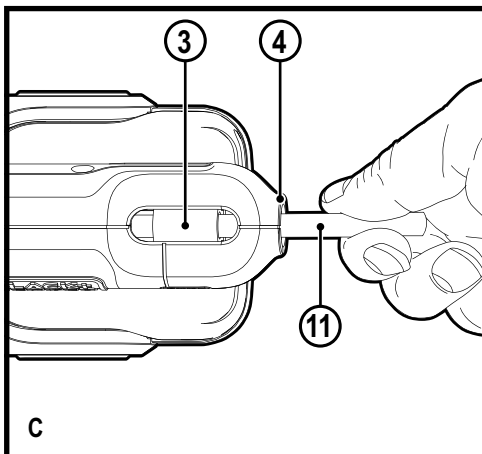
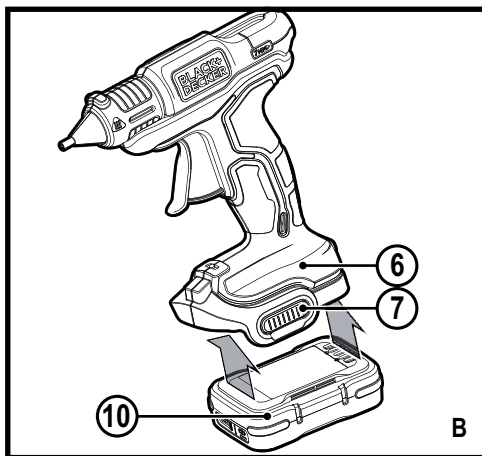
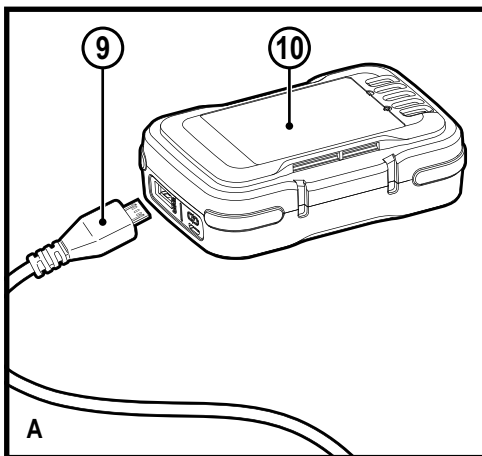


402116 - 89 RO

Traducerea instrucțiunilor originale

[www.blackanddecker.eu](http://www.blackanddecker.eu)

**BDCGG12**



### Destinația de utilizare

Pistolul dvs. de lipit BLACK+DECKER™ BDCGG12 a fost conceput pentru activități de relaxare și bricolaj efectuate acasă, pentru a lipi diferite materiale, inclusiv hârtie, carton și alte materiale. Acest aparat este destinat exclusiv uzului casnic.

## Avertismente generale de siguranță privind aparatul



**Avertisment!** Atunci când utilizați aparate alimentate de la rețeaua electrică/fără fir, trebuie să respectați întotdeauna măsurile de siguranță de bază, inclusiv cele din continuare, pentru a reduce riscul de incendiu, de electrocutare, de vătămări corporale și deteriorare a materialelor.

- ◆ Citiți cu atenție și în întregime acest manual înainte de a utiliza aparatul, familiarizați-vă cu comenzile și cu utilizarea corespunzătoare a acestuia.
- ◆ Destinația de utilizare este descrisă în acest manual. Utilizarea vreunui accesoriu sau atașament sau efectuarea vreunei operațiuni cu acest aparat diferite de cele recomandate în prezentul manual de instrucțiuni poate implica un risc de vătămare corporală.

Termenul „aparat” din toate avertizările enumerate mai jos se referă la aparatul alimentat de la rețeaua principală de energie (cu cablu) sau la aparatul (fără cablu) alimentat de la baterie.

- ◆ Păstrați toate avertizările și instrucțiunile pentru consultare ulterioară.

### Utilizarea aparatului dvs.

- ◆ Fiți întotdeauna atenți atunci când utilizați aparatul.
- ◆ Păstrați zona de lucru curată și bine iluminată. Zonele dezordonate sau întunecate înlesnesc accidente.
- ◆ Nu expuneți aparatul la ploaie sau condiții de umezeală. Apa pătrunsă în aparat va spori riscul de electrocutare.
- ◆ Nu scufundați aparatul în apă.
- ◆ Utilizați acest mașină numai în condiții de lumină diurnă sau de lumină artificială bună.
- ◆ Nu operați aparatul în atmosfere explozive, cum ar fi în prezența lichidelor, gazelor sau pulberilor explozive.
- ◆ Aparatul nu trebuie să fie utilizat ca jucărie.

- ◆ Nu desfaceți carcasa aparatului. Înăuntru nu există componente ce pot fi reparate de către utilizator.
- ◆ Deconectați acumulatorul de la aparat atunci când acesta nu este utilizat, înainte de monta sau demonta componente și înainte de operațiunile de curățare.

### **Utilizarea și îngrijirea aparatului**

- ◆ Înainte de utilizare, verificați mașina pentru a depista componentele eventual deteriorate sau defecte. Verificați dacă există componente rupte, întrerupătoare deteriorate sau orice altă condiție ce ar putea afecta utilizarea aparatului.
- ◆ Nu utilizați mașina în cazul în care întrerupătorul nu comută în poziția pornit și oprit. Orice aparat ce nu poate fi controlat cu ajutorul întrerupătorului este periculos și trebuie să fie reparat.
- ◆ Deconectați ștecherul de la sursa de alimentare și/sau acumulatorul de la aparat înaintea efectuării oricăror reglaje, modificării accesoriilor

sau depozitării aparatelor. Astfel de măsuri preventive de siguranță reduc riscul pornirii accidentale a aparatelor.

- ◆ Nu utilizați mașina în cazul în care există vreo componentă deteriorată sau defectă.
- ◆ Prevedeți repararea sau înlocuirea componentelor deteriorate sau defecte de către un agent autorizat de reparații.
- ◆ Nu încercați niciodată să îndepărtați sau să înlocuiți vreo componentă diferită de cele specificate în acest manual.

### **După utilizare**

- ◆ Opriți aparatul și scoateți acumulatorul înainte de a-l lăsa nesupravegheat și înainte de înlocuirea, curățarea sau verificarea oricăror componente ale aparatului.
- ◆ Atunci când nu este folosit, aparatul trebuie să fie depozitat într-un spațiu uscat, bine ventilat și nu la îndemâna copiilor.
- ◆ Copiii nu trebuie să aibă acces la aparatele depozitate.

## Service

- ◆ Prevedeți repararea aparatului de către o persoană calificată, folosind exclusiv piese de schimb identice. Acest lucru va asigura păstrarea caracterului sigur al aparatului.

## Instrucțiuni suplimentare de siguranță privind pistoalele cu aer cald

Destinația de utilizare este descrisă în acest manual. Utilizarea oricărui accesoriu sau anexă sau efectuarea oricărei operațiuni cu acest aparat diferite față de cele recomandate în prezentul manual de instrucțiuni poate implica un risc de vătămare corporală și/sau de daune asupra obiectelor.

- ◆ Se poate produce un incendiu în cazul în care aparatul nu este utilizat cu atenție, de aceea:
  - ◆ fiți atent când utilizați aparatul în locuri în care sunt prezente materiale combustibile;
  - ◆ nu îl orientați în același loc pe o perioadă îndelungată de timp;
- ◆ nu îl utilizați în atmosferă explozivă;
- ◆ fiți atenți deoarece căldura poate fi dirijată către materiale combustibile ce nu sunt vizibile;
- ◆ lăsați aparatul să se răcească înainte de a-l depozita;
- ◆ nu lăsați aparatul nesupravegheat atunci când este pornit.
- ◆ **Nu atingeți duza fierbinte a pistolului de lipit.** Temperatura de funcționare a acestui aparat este de aprox. 199 °C.
- ◆ **Țineți mâinile la distanță de atașamentul fierbinte și de zona de lucru.** Căldura ar putea fi transmisă prin piesa de prelucrat. Folosiți bride sau clești pentru a fixa piesa de prelucrat.
- ◆ **Vârful va începe să se încălzească imediat ce aparatul este pornit.** Pentru a evita vătămarea sau deteriorarea bunurilor, presupuneți întotdeauna că aparatul este fierbinte.
- ◆ **Protejați suprafața de lucru și materialele pentru a nu fi**

**deteriorate din cauza căldurii.**

Căldura ar putea fi transmisă prin piesa de prelucrat. Utilizați un material rezistent la căldură pentru a proteja suprafața de lucru.

- ◆ **Batoanele de lipici nu trebuie ingerate și nu trebuie să ajungă în contact cu alimentele etc.** În cazul în care a fost înghițit, solicitați asistență medicală. Nu păstrați la îndemâna copiilor.
- ◆ Înainte de curățare. Scoateți acumulatorul din aparat și lăsați-l să se răcească.
- ◆ **Nu încercați niciodată să răciți forțat aparatul după utilizare prin scufundarea oricăror părți ale acestuia în apă sau în orice alt lichid.** Lăsați aparatul să se răcească la aer.
- ◆ **Țineți aparatul la distanță de toate materialele inflamabile.** Aveți grijă deoarece acest produs ar putea aprinde materialul. Dacă vă îngrijorează acest aspect, testați o bucată de material care nu vă trebuie.
- ◆ **Nu lăsați niciodată aparatul nesupravegheat.** După utilizare, scoateți acumulatorul din aparat, lăsați-l să se răcească și depozitați-l într-un loc sigur, unde copiii nu au acces.
- ◆ **Vaporii rezultați de la materialele încălzite pentru activități de bricolaj pot fi periculoși.** Lucrați întotdeauna într-o zonă bine ventilată. Cereți sfaturi cu privire la materialele utilizate.
- ◆ **Nu încercați niciodată să introduceți vreun alt material decât batoanele de lipici, etanșanții sau poliuretanul recomandate pentru pistolul de lipit.** De exemplu: Nu încercați să topiți creioane colorate sau lumânări.
- ◆ **NU utilizați lipici fierbinte topit în locul unui elementelor de fixare pentru construcții.**
- ◆ **Batoanele de lipici utilizate cu acest pistol de lipit vor începe să se înmoaie la aprox. 60 °C.** Nu utilizați lipiciul pe obiecte sau materiale care sunt afectate de căldură.
- ◆ **Evitați descărcarea accidentală a lipiciului.** Forțarea batoanelor de lipici

Într-un aparat neîncălzit poate deteriora aparatul sau poate cauza eliminarea neașteptată a lipiciului fierbinte prin duză, atunci când temperatura de operare este atinsă. Este posibil ca lipiciul să fie eliminat dintr-un aparat încălzit fără a fi aplicată o presiune asupra întrerupătorului de declanșare (1). Utilizați un material rezistent la căldură pentru a proteja suprafața de lucru.

- ◆ **Acest aparat nu este o jucărie.** Nu păstrați la îndemâna copiilor.
- ◆ **Aparatul trebuie utilizat numai cu sursa de alimentare USB.** Aparatul trebuie alimentat numai cu o tensiune foarte mică de siguranță, corespunzătoare marcajului de pe acesta.

### **Siguranța persoanelor din jur**

- ◆ Acest aparat poate fi utilizat de copiii peste 8 ani și de către persoane cu capacități fizice, senzoriale sau mentale reduse sau de către persoane lipsite de experiență și cunoștințe dacă acestea au fost supravegheate și instruite cu privire la utilizarea

aparatului în condiții de siguranță și înțeleg riscurile pe care le implică. Nu lăsați copiii să se joace cu unealta. Curățarea și operațiunile de întreținere nu trebuie efectuate de copii fără supraveghere.

- ◆ Copiii trebuie să fie supravegheați, pentru a vă asigura că nu se joacă cu aparatul.

### **Etichetele prezente pe aparat**

Simbolurile următoare, împreună cu codul de dată sunt afișate pe aparat:



**Avertisment!** Pentru a reduce riscul vătămării, utilizatorul trebuie să citească manualul de instrucțiuni.




**Avertisment!** Suprafața fierbinte. Nu atingeți!

### **Instrucțiuni suplimentare de siguranță pentru acumulatori și încărcătoare (nu sunt furnizate)**

#### **Acumulatori**

- ◆ Nu încercați niciodată să desfaceți acumulatorul pentru niciun fel de motiv.

- ◆ Nu expuneți acumulatorul la apă.
  - ◆ Nu depozitați în spații în care temperatura poate depăși 40 °C.
  - ◆ Încărcați numai în condiții de temperatură ambientală cuprinsă între 10 °C și 40 °C.
  - ◆ Încărcați folosind exclusiv încărcătorul furnizat împreună cu unealta.
  - ◆ Atunci când aruncați acumulatorii, urmați instrucțiunile furnizate în secțiunea „Protejarea mediului înconjurător”.
-  Nu încercați să încărcați acumulatori deteriorați.

## Încărcătoarele

- ◆ Utilizați doar încărcătorul BLACK+DECKER recomandat pentru a încărca acumulatorul din aparat împreună cu care a fost furnizat. Alți acumulatori ar putea exploda, determinând vătămări și daune.
- ◆ Nu încercați niciodată să încărcați acumulatori neîncărcabili.
- ◆ Prevedeți imediat înlocuirea cablurilor de alimentare defecte.
- ◆ Nu expuneți încărcătorul la apă.
- ◆ Nu desfaceți încărcătorul.

- ◆ Nu perforați încărcătorul.



Încărcătorul este destinat exclusiv pentru utilizare în spații închise.



Citiți manualul de instrucțiuni înainte de utilizare.

## Siguranța electrică



Acest încărcător prezintă izolare dublă; prin urmare, nu este necesară împământarea. Verificați întotdeauna ca tensiunea de alimentare să corespundă tensiunii de pe plăcuța cu specificații. Nu încercați niciodată să înlocuiți unitatea de încărcare cu o priză normală de alimentare.

- ◆ În cazul în care cablul de alimentare este deteriorat, acesta trebuie să fie înlocuit de producător sau de către un Centru de Service BLACK+DECKER autorizat pentru a evita orice pericol.

### Descriere

Acest aparat dispune de unele sau de toate caracteristicile următoare:

1. Întrerupător de declanșare
2. Duză
3. Cameră lipici
4. Tub pentru batonul de lipici
5. Întrerupător de pornire/oprire



6. Carcasă acumulator
7. Buton de detașare a acumulatorului

## Asamblarea

**Avertisment!** Înainte de curățare. Scoateți acumulatorul din aparat și lăsați-l să se răcească.

### Încărcarea acumulatorului (fig. A) (nu este furnizat)

Acumulatorul trebuie să fie încărcat înaintea primei utilizări și ori de câte ori nu reușește să producă suficientă putere pentru lucrările efectuate cu ușurință anterior. Acumulatorul se poate încălzi în timpul încărcării; acest lucru este normal și nu indică o problemă.

**Avertisment!** Nu încărcați acumulatorul în condiții de temperatură ambientală sub 10 °C sau peste 40 °C. Temperatura recomandată de încărcare: aprox. 24 °C.

**Notă:** Încărcătorul nu va încărca un acumulator dacă temperatura celulei este sub aproximativ 10 °C sau peste 40 °C.

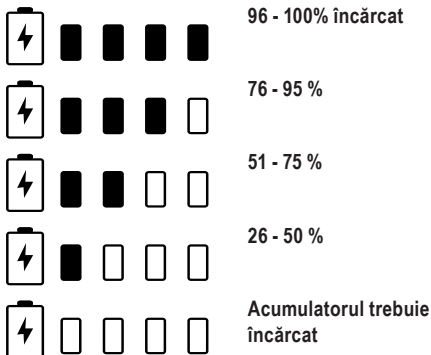
Acumulatorul trebuie lăsat în încărcător, iar acesta va începe automat încărcarea atunci când temperatura celulei crește sau scade.

- ◆ Pentru a încărca acumulatorul (10) (nu este furnizat), introduceți încărcătorul USB (9) (nu este furnizat).
- ◆ Conectați încărcătorul USB (9) la o sursă de alimentare.
- ◆ Încărcătorul USB și acumulatorul pot fi lăsate conectate pe perioadă nedeterminată.
- ◆ Încărcați acumulatorii descărcați în decurs de 1 săptămână. Durata de viață a acumulatorului se va diminua drastic dacă este depozitat descărcat.

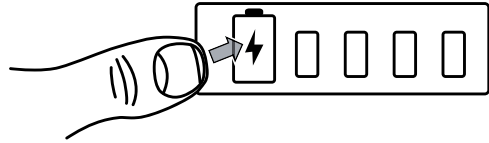
### Indicatorul nivelului de încărcare

Acumulatorul BLACK+DECKER este echipat cu un buton pentru nivelul de încărcare, dotat cu un afișaj cu patru LED-uri.

Starea de încărcare indică nivelurile aproximative de încărcare a acumulatorului, pe baza următorilor indicatori:



**Notă:** LED-ul pentru nivelul de încărcare va fi afișat doar atunci când butonul pentru starea de încărcare este apăsat.



### Montarea și demontarea acumulatorului (fig. B) (nu este furnizat)

**Avertisment!** Înainte de a monta sau demonta acumulatorul, asigurați-vă că întrerupătorul de pornire/oprire (5) este în poziția oprit, apăsând întrerupătorul de pornire/oprire (5) în jos.

- ◆ Pentru a monta acumulatorul (10) (nu este furnizat), aliniați-l cu baza (6) de pe aparat. Glisați acumulatorul în bază și împingeți în sus până când face clic pe poziție.
- ◆ Pentru a scoate acumulatorul, apăsați pe butonul de detașare (7), extrăgând în același timp acumulatorul afară din bază.

### Montarea batoanelor de lipici (fig. C)

**Avertisment!** Utilizați doar batoane de lipici pentru temperaturi scăzute BLACK+DECKER. Batoanele de lipici de schimb sunt disponibile la reprezentantul dvs. BLACK+DECKER. Alte mărci pot cauza disfuncționalități periculoase.

**Avertisment!** Nu încercați să scoateți o porțiune neutilizată din batonul de lipici din aparat.

- ◆ Introduceți un baton de lipici în tubul aflat în partea din spate a aparatului (4).
- ◆ Apăsați ușor întrerupătorul de declanșare (1) pentru a poziționa batonul de lipici bine pe poziție.
- ◆ La prima utilizare, batonul de lipici ar putea intra complet în aparat. Ar putea fi necesar încă un baton de lipici.

### Utilizare

**Avertisment!** Aveți grijă deoarece acest produs ar putea aprinde materialul. Dacă vă îngrijorează acest aspect, testați o bucată de material care nu vă trebuie. Acest aparat s-ar putea încălzi în timpul utilizării. Acest lucru este normal și nu indică existența vreunei probleme. Evitați contactul cu duza.

### Pornirea și oprirea aparatului (fig. D)

- ◆ Pentru a porni aparatul, împingeți întrerupătorul de pornire/oprire (5) în sus.
- ◆ Pentru a opri aparatul, împingeți întrerupătorul de pornire/oprire (5) în jos.
- ◆ Indicatorul luminos cu LED (8) se va aprinde și va clipi pentru a indica faptul că vârful se încălzește.

- ◆ După aproximativ 60 de secunde, indicatorul luminos cu LED (8) nu va mai clipi și va rămâne aprins pentru a arăta că aparatul este suficient de fierbinte pentru a fi utilizat.
- ◆ Indicatorul luminos cu LED (8) se va stinge, acest lucru indicând faptul că vârful s-a stins.

**Avertisment!** Zona cu lipici topit și duza (2) vor rămâne fierbinți chiar și după ce aparatul este oprit sau acumulatorul este scos. Apăsând întrerupătorul de declanșare (1) după ce aparatul este oprit este posibil să mai fie eliminat lipit topit. Lăsați aparatul să se răcească timp de 30 de minute înainte de depozitare.

### Aplicarea lipiciului (fig. E)

- ◆ După ce pistolul de lipit a fost pornit de aprox. 60 de secunde, aplicați lipiciul apăsând pe întrerupătorul de declanșare (1).
- ◆ Pentru a lipi obiecte aplicați lipici pe un obiect și apăsați al doilea obiect peste lipiciul topit.
- ◆ Țineți obiectele lipite unite timp de 5 - 10 secunde. Aplicațiile dificile pot avea nevoie de până la un minut pentru ca lipiciul să se întărească.

**Avertisment!** Lipiciul topit atinge 150 °C. Nu atingeți lipiciul topit. Nu lăsați la îndemâna copiilor.

**Avertisment!** Eliminarea lipiciului poate fi întârziată mai mult decât timpul normal de aplicare din cauza lipiciului solidificat în unitate.

### Capacul de siguranță al terminalului acumulatorului (fig. F)

Sunt furnizate un compartiment de stocare a sursei de alimentare și un capac pentru transport (12) pentru a fi utilizate ori de câte ori sursa de alimentare este în afara unelei. Scoateți capacul așa cum a fost prezentat anterior înainte de a introduce sursa de alimentare în unealtă.

### Depanarea

| Problemă  | Cauza eventuală                                   | Soluție posibilă   |
|---|---|--|
| <b>Aparatul nu pornește sau se încălzește încet</b>             | Acumulatorul nu este montat                       | Verificați dacă acumulatorul este montat corect                                    |
| <b>Acumulatorul nu se încarcă</b>                               | Încărcătorul USB nu este conectat                 | Introduceți încărcătorul USB și conectați-l la sursa de alimentare                 |
| <b>Încărcătorul USB nu este conectat la sursa de alimentare</b> | Conectați încărcătorul USB la sursa de alimentare | Consultați secțiunea „Încărcarea acumulatorului (fig. A)” pentru mai multe detalii |

|  |  |  |
|--|--|--|
| <b>Temperatura aerului din jur prea mare sau prea mică</b> | Temperatura aerului din jur este prea mare sau prea mică           | Mutați încărcătorul USB și acumulatorul într-un loc cu o temperatură a aerului mai mare de 4,5 °C sau mai mică de +40,5 °C.                            |
| <b>Aparatul se oprește brusc</b>                           | Acumulatorul a ajuns la limita termică maximă                      | Lăsați acumulatorul să se răcească   |
| <b>Aparatul este descărcat</b>                             | Conectați încărcătorul USB la acumulator și la sursa de alimentare | Lăsați-l să se încarce (Pentru a maximiza durata de viață a acumulatorului, acesta este proiectat să se oprească brusc când încărcarea s-a finalizat.) |

### Sfaturi pentru utilizarea optimă

Instrucțiunile de bază oferite mai jos sunt furnizate ca îndrumări pentru aplicațiile meșteșugărești și cele de bricolaj. Operatorul trebuie să încerce diferite aplicații pe materiale care nu îi trebuie pentru a obține efectul dorit și a preveni deteriorarea piesei de prelucrat.

### Sfaturi privind utilizarea pistolului de lipit

- ◆ Alegeți batonul de lipici corespunzător pentru pistolul dvs. de lipit. Batoanele de lipici pentru temperaturi joase sunt potrivite pentru acest aparat.
- ◆ Înainte de lipi, asigurați-vă că suprafețele sunt curate și fără straturi de mizerie sau ulei.
- ◆ Asamblați piesele pentru a vă asigura că acestea se potrivesc în poziția dorită înainte de a aplica lipiciul.
- ◆ Luați măsuri pentru a menține piesele pe poziție cât timp se întărește lipiciul. Căldura de la lipici se poate transfera la material. Trebuie să utilizați cleme sau clești pentru a proteja operatorul de căldură.
- ◆ Lucrul într-un mediu rece va reduce timpul necesar pentru întărirea lipiciului. În mediile calde, timpul pentru întărirea lipiciului va crește.
- ◆ Cantitatea de lipici aplicată va afecta timpul de întărire. Cantitățile mari de lipici vor necesita cu până la 50% mai mult timp pentru a se usca decât picăturile mici. Straturile foarte subțiri se vor usca în 10 secunde. Experimentele efectuate cu pistolul de lipit pe bucăți de material care nu vă trebuie vă vor ajuta să stabiliți cea mai bună metodă pe care să o utilizați în proiectul dvs.
- ◆ Unele vopsele și băiuri care conțin distilate petroliere pot slăbi adezivul. Testați înainte de utilizare. Ar putea fi necesar să vopsiți sau să băiuiți suprafața înainte de aplicarea lipiciului.
- ◆ Excesul de lipici nu se îndepărtează ușor de pe materiale odată ce s-a întărit. Se poate încerca îndepărtarea excesului de lipici prin răzuire, exfoliere

sau înmuierea lipiciului prin aplicarea de căldură, de ex. cu vârful fierbinte al aparatului. Adezivul poate fi îndepărtat de pe materiale textile prin curățare uscată.

### Întreținerea

Aparatul dvs. BLACK+DECKER a fost conceput pentru a opera o perioadă îndelungată de timp, cu un nivel minim de întreținere. Funcționarea satisfăcătoare continuă depinde de îngrijirea corespunzătoare și de curățarea în mod regulat.

- ◆ Curățați în mod regulat aparatul, folosind o cârpă umedă. Nu utilizați nicio soluție de curățare abrazivă sau pe bază de solvenți. Nu permiteți niciodată pătrunderea vreunui lichid în aparat și nu scufundați niciodată vreoa parte a acestuia în lichid.

### Protejarea mediului înconjurător



Colectarea selectivă. Produsele și acumulatorii marcați cu acest simbol nu trebuie să fie aruncate împreună cu gunoiul menajer.

Produsele și bateriile conțin materiale care pot fi recuperate sau reciclate, reducând cererea de materii prime.

Vă rugăm să reciclați produsele electrice și bateriile în conformitate cu prevederile locale.

Mai multe informații sunt disponibile la [www.2helpU.com](http://www.2helpU.com).

### Specificații tehnice

| BDCGG12 (H1)               |           |
|----------------------------|-----------|
| Tensiune de intrare        | V c.c. 12 |
| Temperatura de funcționare | ° C 150   |
| Diametru baton de lipici   | mm 7      |
| Greutate                   | kg 0,3    |

| Acumulator BDCB12 |           |
|-------------------|-----------|
| Tensiune          | V c.c. 12 |
| Capacitate        | Ah 1,5    |
| Tip               | mm Li-Ion |

### Garanție

Black & Decker are încredere în calitatea produselor sale și le oferă clienților o garanție de 24 de luni de la data achiziției. Această garanție completează și nu prejudiciază în niciun fel drepturile dumneavoastră legale. Garanția este valabilă pe teritoriile Statelor Membre ale Uniunii Europene și în Zona Europeană de Comerț Liber.

Pentru a revendica garanția, cererea trebuie să fie în conformitate cu Termenii și condițiile Black & Decker și clientul va trebui să prezinte dovada de cumpărare la vânzător sau la un agent de reparații autorizat.

Termenii și condițiile garanției Black & Decker de 2 ani și localizarea celui mai apropiat agent de reparații autorizat

pot fi obținute de pe Internet la [www.2helpU.com](http://www.2helpU.com) sau contactând biroul Black & Decker la adresa indicată în prezentul manual.

Vă rugăm să vizitați site-ul nostru [www.blackanddecker.co.uk](http://www.blackanddecker.co.uk) pentru a înregistra noul produs BLACK+DECKER și pentru a fi informat cu privire la produsele noi și ofertele speciale.



Stanley Black & Decker Romania SRL  
Phoenicia Business Center  
Strada Turturelelor Nr. 11A, Etaj 4  
Module 12-15, Sect. 3, Bucuresti  
Tel: +4021.320.61.05  
Fax: +4037.225.36.84  
Email: Office.Bucharest@sbdinc.com

## Garanție legală de conformitate<sup>1</sup> pentru produsele Stanley Black & Decker

Produs: .....

COD: .....

Serie mașină: ...../.....

Serie acumulatori: ...../.....

Serie stație încărcare: .....

Distribuitorul (vanzător autorizat/magazin)/adresă, tel., fax:  
.....  
.....

Cumpărător: .....

Produs cumpărat cu factură/bon nr.: .....

Data: .....

Cumpărătorul a fost informat asupra caracteristicilor și a domeniului de utilizare ale produsului. S-a efectuat proba de funcționare a produsului, a fost instruit cumpărătorul cu privire la modul de funcționare și normele de siguranță a muncii, s-a predat produsul împreună cu accesoriile în perfectă stare de funcționare, s-au predat instrucțiunile în limba română privind transportul, depozitarea, utilizarea și întreținerea. S-a verificat corectitudinea datelor înscrise în garanția legală de conformitate „Documentul”).

### Condițiile de garanție de mai jos fac parte din prezentul document și au fost luate la cunoștință de către Cumpărător.

Persoana care aduce produsul și prezintă actele de proprietate (Documentul și factura sau bonul fiscal în original sau în copie) este considerată împuternicită să reprezinte proprietarul în relația cu distribuitorul (vanzătorul) autorizat.

Conform prevederilor legale<sup>2</sup>, consumatorii (consumator - orice persoană fizică sau grup de persoane fizice constituite în asociații, care acționează în scopuri din afara activității

sale comerciale, industriale sau de producție, artisanale ori liberale), într-un termen de **doi ani** de la livrarea produsului (termen de garanție legală), vor avea dreptul:

- să ceară repararea produsului sau înlocuirea acestuia, fără plată, într-o perioadă de timp rezonabilă ce nu poate depăși 15 zile calendaristice de la data la care a fost adusă la cunoștință lipsa conformității sau a predat produsul vânzătorului ori persoanei desemnate de acesta pe baza unui document de predare-preluare, cu excepția situației când această măsură este imposibilă (dacă nu se pot asigura produse identice pentru înlocuire) sau disproporționată (dacă impune costuri nerezonabile vânzătorului);
- să ceară reducerea corespunzătoare a prețului sau rezoluțiunea contractului în cazul în care nu beneficiază de repararea sau înlocuirea produsului sau măsurile reparatorii nu au fost luate într-o perioadă rezonabilă. Rezoluțiunea nu este posibilă dacă lipsa conformității este minoră;
- să aleagă între înlocuirea produsului sau rezoluțiunea contractului în cazul în care produsele de folosință îndelungată (produs complex, constituit din piese și subsansambluri, proiectat și construit pentru a putea fi utilizat pe durată medie de utilizare și asupra căruia se pot efectua reparații sau activități de întreținere) defecte în termenul de garanție legală nu pot fi reparate sau durata cumulată de nefuncționare din cauza deficiențelor apărute în termenul de garanție legală depășește 10% din durata acestui termen.

După expirarea termenului de doi ani menționat mai sus, consumatorii pot pretinde remedierea sau înlocuirea produselor care nu pot fi folosite în scopul pentru care au fost realizate ca urmare a unor vicii ascunse apărute în cadrul duratei medii de utilizare, în condițiile legii.

Pentru produsele a căror durată medie de utilizare este mai mică de doi ani, termenul de doi ani, menționat mai sus se reduce la această durată.

<sup>1</sup> Garanția legală de conformitate reprezintă protecția juridică a consumatorului rezultată prin efectul legii în raport cu lipsa de conformitate, reprezentând obligația legală a vânzătorului față de consumator ca, fără solicitarea unor costuri suplimentare, să aducă produsul la conformitate, incluzând restituirea prețului plătit de consumator, repararea sau înlocuirea produsului, dacă acesta nu corespunde condițiilor enunțate în declarațiile referitoare la garanție sau în publicitatea aferentă

<sup>2</sup> Legea nr. 449/2003 privind vânzarea produselor și garanțiile asociate acestora, Ordonanța Guvernului nr. 21/1992 privind protecția consumatorilor.

Consumatorul trebuie să informeze vânzătorul despre lipsa de conformitate în termen de două luni de la data la care a constatat-o.

Până la proba contrară, lipsa de conformitate apărută în termen de șase luni de la livrarea produsului se prezumă că a existat la momentul livrării acestuia, cu excepția cazurilor în care prezumția este incompatibilă cu natura produsului sau a lipsei de conformitate.

Durata medie de utilizare a produselor de 6 (șase) ani de la data achiziției.

Piesele de schimb înlocuite la produs beneficiază de garanție numai în cazul în care acestea au fost montate într-un centru autorizat de întreținere și reparații.

În cadrul termenului de garanție, vânzătorul suportă toate costurile privind repararea sau înlocuirea pieselor de schimb executate defecte. Pentru lucrările de reparație executate se acordă garanție. Garanția nu se extinde asupra accesoriilor consumabilelor (precum baterii, furtunuri, curele, perii colectoare, lanțuri, cuțite, lance, pistol, cap prindere lamă, role ghidaj, cablu alimentare, întinzător lanț, bujii, ulei, filtre aer și benzină) care intră în componența produsului, cu excepția cazului în care acestea prezintă vicii ascunse.

Adăugați ulei la generatoarele **Black & Decker**. Verificați periodic nivelul de ulei al generatoarelor și compresoarelor. Este interzis a se utiliza generatoarele pentru invertoare sau aparate de sudură.

Produsele din gamele **Black & Decker** și **Stanley FatMax** sunt de uz gospodăresc (bricolaj) și nu sunt destinate uzului profesional, prestării de servicii sau lucrări către terți.

#### **Situații în care nu vom repara produsele în baza garanției legale de conformitate**

1. Nerespectarea de către consumator a condițiilor de transport, manipulare, instalare, depozitare, utilizare (inclusiv scopul utilizării) și întreținere precizate în instrucțiunile ce însoțesc produsul (aplicabil, după caz).
2. Defectele care au apărut ca urmare a utilizării unor accesorii ori consumabile care nu sunt originale Stanley Black & Decker Romania ori care nu sunt compatibile cu produsul.
3. Produsul prezintă defecțiuni cauzate de necunoaștere, omitere, neglijență ori accident.

În cazul în care constatați deteriorări (lovituri/defecte) la produsele Stanley Black & Decker Romania, vă rugăm să vă adresați celui mai apropiat centru service autorizat menționat la adresa web-site-ului [www.2helpU.com](http://www.2helpU.com) ori vânzătorului.

Utilizatorii MyDeWALT și My STANLEY care își înregistrează în cel mult 28 de zile de la cumpărare produsele pe platformele destinate (<http://www.dewalt.ro/3/>, respectiv, <http://www.stanleyworks.ro/mystanley>) pot extinde gratuit garanția sculelor până la trei ani. Pentru a beneficia de această garanție este necesară prezentarea dovezii cumpărării, certificatul de garanție și imprimarea certificatului de garanție extinsă. Unele produse sunt excluse, pentru acestea se aplică Termenii și Condițiile DeWALT și Stanley.

#### **Garanția acordată persoanelor juridice**

În cazul persoanelor juridice termenul de garanție aplicabil este de un an. Acest termen de garanție este aplicabil tuturor produselor Stanley Black & Decker Romania, respectiv atât produselor pentru uz profesional cât și celor pentru uz gospodăresc (bricolaj).

În cadrul acestui termen, cumpărătorul persoană juridică poate solicita înlocuirea sau repararea produsului.

Situațiile care duc la pierderea garanției legale de conformitate, descrise mai sus, sunt aplicabile și în cazul garanției acordate persoanelor juridice.

## REPARAȚII ÎN PERIOADA DE GARANȚIE

|  |                                |             |
|--|--------------------------------|-------------|
| Data intrării:   | Data reparației:               | Defecțiune: |
| Comandă reparație:   | Data predării:                 |             |
| <i>Clientul confirmă prin semnătură executarea gratuită a reparației în garanție și primirea produsului reparat.</i> |                                |             |
| Semnătură client:  | Semnătură și ștampilă service: |             |
| Data intrării:   | Data reparației:               | Defecțiune: |
| Comandă reparație:   | Data predării:                 |             |
| <i>Clientul confirmă prin semnătură executarea gratuită a reparației în garanție și primirea produsului reparat.</i> |                                |             |
| Semnătură client:  | Semnătură și ștampilă service: |             |
| Data intrării:   | Data reparației:               | Defecțiune: |
| Comandă reparație:   | Data predării:                 |             |
| <i>Clientul confirmă prin semnătură executarea gratuită a reparației în garanție și primirea produsului reparat.</i> |                                |             |
| Semnătură client:  | Semnătură și ștampilă service: |             |

## LISTA CENTRELOR SERVICE AUTORIZATE

| Nr. | Oras      | Agent Service         | Adresa                                    | Email                    | Telefon                            | Fax             |
|-----|-----------|-----------------------|---|--------------------------|------------------------------------|-----------------|
| 1   | Bucuresti | YALCO ROMANIA SRL     | Sos. Pipera nr.48,020112                  | reparatii@yalco.ro       | +4021 232 31 47<br>+4021 232 31 49 | +4021 232 31 76 |
| 2   | Bucuresti | Edelweiss Grup SRL    | B-dul. Vasile Milea nr. 2F 061344         | service@edelweissgrup.ro | +4021 319 13 13                    | +4021 319 13 14 |
| 3   | Ploiesti  | METATOOLS SRL         | Str. Poligonului Nr. 2 100070             | service@Metatools.ro     | +40374 473 034<br>+40747 118 112   | +40244 406 698  |
| 4   | Bacau     | PARTENER SRL          | Calea Moinești nr. 34, 600281             | service@partner.ro       | +4023 451 03 77                    | +40234 510 955  |
| 5   | Cluj      | EPINVEST S.R.L.       | Str. Avram Iancului Nr. 502-504 407280    | service@epinvest.ro      | +40745 637 949                     | +40264 594 565  |
| 6   | Baia Mare | PRO TOOLS S.R.L.      | Str. Iuliu Maniu, Nr. 28 430131           | office@protools.ro       | +40262 218 794                     | +40262 276 535  |
| 7   | Constanta | TRITON SRL            | B-dul Aurel Vlaicu, Nr. 217               | office@triton.com.ro     | +4037 048 41 55                    | +4037 048 41 18 |
| 8   | Tulcea    | ABC International SRL | Str. Babadag, Nr. 5, Bl. 1, Sc. A, Parter | service@unelte.com.ro    | +40240 518 260                     | +40240 517 669  |

