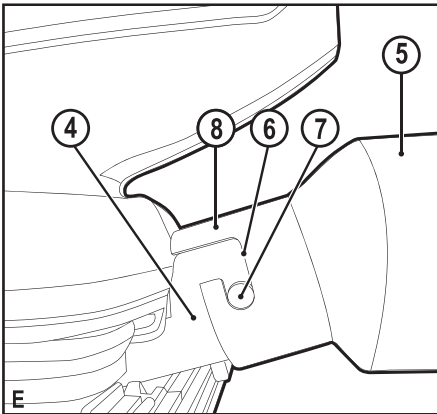
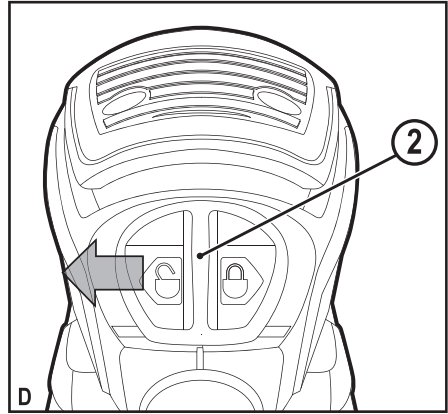
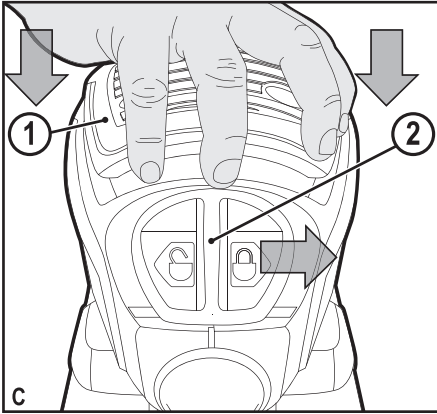
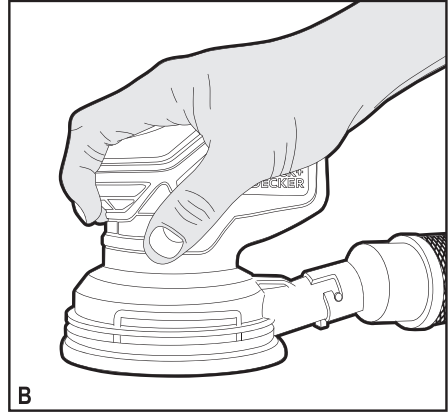
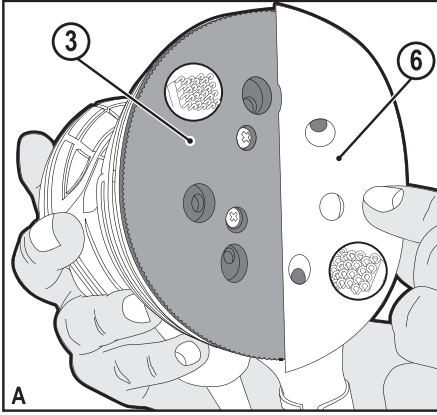


533224 - 73 H

Fordítás az angol eredetiből

[www.blackanddecker.eu](http://www.blackanddecker.eu)

**KA199**



## Rendeltetésszerű használat

Az Ön BLACK+DECKER KA199 típusú excentercsiszológját fa, fémek, műanyagok és festett felületek csiszolására terveztük. Ez a szerszám ipyszerű felhasználásra nem alkalmas.

## Biztonságtechnikai előírások

**Elektromos szerszámokra vonatkozó általános biztonságtechnikai figyelmeztetések**



**Figyelmeztetés! Olvasson el minden biztonságtechnikai figyelmeztetést és útmutatást.** Az alábbi figyelmeztetések és útmutatások be nem tartása áramütést, tüzet és/vagy súlyos személyi sérülést okozhat.

**Őrizze meg a figyelmeztetéseket és a használati útmutatót későbbi használatra.**

Az „elektromos szerszám” kifejezés a figyelmeztetésekből az Ön által használt hálózati (vezetékes) vagy akkumulátoros (vezeték nélküli) elektromos szerszámot jelenti.

### 1. A munkaterület biztonsága

- A munkaterület tartsa tisztán és világítsa meg jól.** A rendetlen vagy sötét munkaterület növeli a balesetveszélyt.
- Ne használja az elektromos szerszámokat robbanásveszélyes légtérben, például ahol gyúlékony folyadékok, gázok vagy por vannak jelen.** Elektromos szerszámok használatakor szikra keletkezhet, amely begyújthatja a port vagy gázt.
- A szerszám használata közben tartsa távol a gyerekeket és az arra járókat.** Ha elterelik a figyelmét, elveszítheti a szerszám feletti uralmát.

### 2. Elektromos biztonság

- Az elektromos kéziszerszám dugasza a hálózati csatlakozóaljzat kialakításának megfelelő legyen. Soha, semmilyen módon ne alakítsa át a csatlakozódugót. Földelt szerszámokkal soha ne használjon adapter dugaszt.** Eredeti (nem átalakított) csatlakozó és ahhoz illő konnektor használata mellett kisebb az áramütés veszélye.
- Ügyeljen arra, hogy teste ne érintkezzen földelt felületekkel, például csövezetekkel, radiátorral, tűzhellyel és hűtőszekrénnyel.** Ha a teste leföldelődik, nagyobb az áramütés veszélye.
- Esőtől és egyéb nedvességtől óvja az elektromos szerszámokat.** Ha víz kerül az elektromos szerszám belsejébe, nő az áramütés veszélye.
- Gondosan bányon a kábellel. Az elektromos szerszámot soha ne hordozza és ne húzza a tápkábelnél fogva, a dugaszt pedig ne a kábelnél fogva húzza ki a konnektorból. Tartsa távol a kábelt éles szélektől, mozgó alkatrészekről, védje olajtól és hőtől.** Sérült vagy összetekeredett hálózati kábel használata mellett nagyobb az áramütés veszélye.
- Ha a szabadban használja az elektromos szerszámot, kültéri használatra alkalmas hosszabbító kábelt vegyen igénybe.** Kültéri használatra alkalmas hosszabbító kábel használata mellett kisebb az áramütés veszélye.

- Ha az elektromos szerszám nedves helyen való használata elkerülhetetlen, az elektromos biztonság növelhető egy hibaáramvédő kapcsoló (RCD) előkapcsolásán keresztül.** Hibaáramvédő kapcsoló használata mellett kisebb az áramütés veszélye.

### 3. Személyes biztonság

- Elektromos szerszám használata közben ne vesztse el éberségét, figyeljen mindig arra, amit tesz, használja a józan eszét. Ne használja a szerszámot, ha fáradt, ha gyógyszer, alkohol hatása vagy gyógykezelés alatt áll.** Elektromos szerszám használata közben egy pillanatnyi figyelmetlenség is súlyos személyi sérülést okozhat.
  - Használjon személyi védőfelszerelést. Mindig hordjon védőszemüveget.** A védőfelszerelések, például porvédő maszk, biztonsági csúszásmentes cipő, védősisak vagy hallásvédő csökkentik a személyi sérülés veszélyét.
  - Gondoskodjon arról, hogy a szerszám ne indulhasson be véletlenül. Ellenőrizze, hogy az üzemi kapcsoló kikapcsolt állásban van-e, mielőtt a hálózatra és/vagy akkumulátorra kapcsolja, a kezébe veszi vagy magával viszi.** Ha az elektromos szerszám hordozása közben az újat a kapcsolón tartja, vagy bekapcsolt szerszámot helyez áram alá, balesetet okozhat.
  - Bekapcsolás előtt távolítsa el a gépről a szerelőkulcsot.** Forgó alkatrészen felejtett kulcs a szerszám beindulásakor személyi sérülést okozhat.
  - Ne nyúljon ki túlságosan messzire. Kerülje a rendellenes testtartást, és egyensúlyát soha ne veszítse el munkavégzés közben.** Így jobban irányíthatja a szerszámot, még váratlan helyzetekben is.
  - Megfelelő öltözködést viseljen. Ne hordjon ékszert vagy laza ruházatot munkavégzés közben. Haját, ruházatát és kesztyűjét tartsa távol a mozgó alkatrészekről.** A laza öltözék, ékszerek vagy hosszú haj beakadhatnak a mozgó részekbe.
  - Ha a szerszámon van porelszívási lehetőség, illetve porzsák, ügyeljen arra, hogy megfelelően csatlakoztassa és használja ezeket munka közben.** Porelszívó berendezés használatával nagymértékben csökkenthetők a por okozta veszélyek.
- Elektromos szerszámok használata és gondozása**
    - Ne erőltesse az elektromos szerszámot. A munkafeladatnak megfelelő elektromos szerszámot használja.** A megfelelő szerszámmal jobban és biztonságosabban elvégezheti a munkát, ha a teljesítmény kategóriájának megfelelően használja.
    - Ne használja az elektromos szerszámot, ha a kapcsoló nem működőképes.** Bármely elektromos szerszám használata, amely nem irányítható megfelelően az üzemi kapcsolóval, nagyon veszélyes, ezért azonnal meg kell javíttatni a kapcsolót, ha sérült vagy nem működőképes.
    - Mielőtt beállítást végez vagy változtat, vagy tartozékot cserél a szerszámon, illetve mielőtt eltávolítja, húzza ki a dugaszát a konnektorból és/vagy az akkumulátorról.** Ezekkel a megelőző biztonsági intézkedésekkel csökkentheti a szerszám véletlen beindulásának esélyét.

- d. Ha nem használja a szerszámot, tartsa száraz, gyermekek elől gondosan elzárt helyen; ne engedje, hogy olyan személyek használják, akik nem ismerik a szerszámot vagy ezen útmutató-sokat. Az elektromos szerszámok használata nem képzett felhasználók kezében veszélyes lehet.
- e. Tartsa karban az elektromos szerszámokat. Ellenőrizze a részegységeket, alajozásukat, esetleg előforduló töréseit, a kézvédő vagy a kapcsoló sérüléseit és minden olyan rendellenességet, amely befolyásolhatja a szerszám használatát. Ha a szerszám sérült, használat előtt javíttassa meg. A nem megfelelően karbantartott elektromos szerszámok számos balesetet okoznak.
- f. Tartsa élesen és tisztán a vágószerszámokat. A megfelelően karbantartott éles vágószerszám beszorulásának kisebb a valószínűsége, és könnyebben irányítható.
- g. Az elektromos szerszámot, tartozékokat, szerszámszárakat stb. ezeknek az útmutatásoknak megfelelően használja, a munkakörülmények és az elvégzendő feladat figyelembe vételével. Az elektromos szerszám rendeltetésétől eltérő használata veszélyhelyzetet teremthet.

## 5. Szerviz

- a. Javítást csak szakszerviz végezhet, és csak eredeti gyári alkatrészeket szabad felhasználni. Ezzel biztosítja az elektromos szerszám folyamatosan biztonságos működését.

## Elektromos szerszámokra vonatkozó kiegészítő biztonságtechnikai figyelmeztetések



**Figyelmeztetés!** Kiegészítő biztonságtechnikai előírások csiszolókhöz

- ♦ Az elektromos kéziszerszámot szigetelt maroklati felületeinél fogva tartsa a munkavégzés közben olyan helyen, ahol a vágószerszám rejtett vezetékhez érhet. Ha a vágótartozék áram alatt lévő vezetékkel ér, a szerszám fémalkatrészei is áram alá kerülhetnek, és a kezelő áramütést szenvedhet.
- ♦ Használjon szorítót vagy más célszerű módszert a munkadarab szilárd felületre való rögzítéséhez. Ha a munkadarabot a kezében tartja vagy a testéhez támasztja, az instabilná válik. Ön pedig elveszítheti a szerszám feletti uralmát.



**Figyelmeztetés!** A csiszolás során keletkező porral való érintkezés vagy annak belélegzése veszélyes lehet a kezelő és a közelben tartózkodók egészségére. Hordjon a por és gőzök belégzésének megakadályozására készült pormaszkot, és gondoskodjon arról, hogy a munkaterületre belépők is viseljenek megfelelő védőeszközöket.

- ♦ A csiszolás után alaposan távolítsa el minden port.
- ♦ Legyen különösképpen óvatos, ha ólomtartalmú festéket csiszol, ill. azon faanyagok és fémek csiszoláskor, melyek megmunkálása mérgező porok keletkezésével jár.

- ♦ Ne engedje, hogy gyerekek és terhes nők belépjenek a munkaterületre.
  - ♦ A munkaterületen ne egyen, ne igyon és ne dohányozzon.
  - ♦ A port és a többi hulladékot biztonságosan takarítsa el.
- ♦ Ezt a szerszámot nem használhatják olyan személyek (a gyermekeket is beleértve), akik nincsenek fizikai, érzékelési vagy mentális képességeik teljes birtokában, vagy nincs meg a szükséges tapasztalatuk és tudásuk, kivéve, ha a biztonságukért felelős személy felügyeletet vagy a szerszám használatához kioktatást biztosít számukra. Ügyeljen a gyermekekre, hogy ne játszhassanak a szerszámmal.
- ♦ A szerszám rendeltetészerű használatát ebben a kézikönyvben ismertetjük. A kézikönyvben nem ajánlott tartozék vagy kiegészítő használata, illetve itt fel nem sorolt műveletek végzése személyi sérülés és/vagy dologi kár veszélyével jár.

## Mások biztonsága

- ♦ Ezt a szerszámot nem használhatják olyan személyek (a gyermekeket is beleértve), akik nincsenek fizikai, érzékelési vagy mentális képességeik teljes birtokában, vagy nincs meg a szükséges tapasztalatuk és tudásuk, kivéve, ha a biztonságukért felelős személy felügyeletet vagy a szerszám használatához kioktatást biztosít számukra.
- ♦ Ügyeljen a gyermekekre, hogy ne játszhassanak a szerszámmal.

## Maradványkockázatok

A szerszám használata további, a biztonsági figyelmeztetések között esetleg fel nem sorolt maradványkockázatokkal is járhat. Ezek a szerszám nem rendeltetészerű vagy hosszú idejű használatából stb. adódhatnak.

Bizonyos kockázatok a vonatkozó biztonsági előírások betartása és a védőeszközök használata ellenére sem kerülhetők el. Ezek a következők lehetnek:

- ♦ Forgó-mozgó alkatrészek megérintése miatti sérülések.
- ♦ Alkatrészek, vágólapok vagy tartozékok cseréje közben bekövetkező sérülések.
- ♦ A szerszám hosszú idejű használata miatti egészségkárosodás. Ha bármely szerszámot hosszú ideig használ, rendszeresen iktasson be szüneteket.
- ♦ Halláskárosodás.
- ♦ A fűrészpör belégzése miatti egészségi veszély (pl. tölgy, bükk és rétegelt lemez vágásánál).

## Súlyozott effektív rezgésgyorsulás

A műszaki adatlapon és a megfelelőségi nyilatkozatban feltüntetett súlyozott effektív rezgésgyorsulási értékeket az EN 60745 szabványnak megfelelően határoztuk meg, így azok felhasználhatók az egyes szerszámoknál mért értékek összehasonlítására is. A megadott érték felhasználható a súlyozott effektív rezgésgyorsulásnak való kitettséggel mért értékének előzetes becsüléséhez is.

**Figyelmeztetés!** A tényleges súlyozott effektív rezgésgyorsulási érték az elektromos szerszám használata

során eltérhet a feltüntetett értéktől, a használat módjától függően. A tényleges súlyozott effektív rezgésgyorsulás szintje az itt feltüntetett szint fölé is emelkedhet.

A 2002/44/EK irányelv által a géppel rendszeresen dolgozók számára megkövetelt szükséges biztonsági intézkedések meghatározásához végzett, a súlyozott effektív rezgésgyorsulásnak való kitettség kiértékelésénél a napi kitettséget jelentő időn túl figyelembe kell venni a tényleges használat körülményeit, illetve azt, hogy a szerszámot hogyan használják, ideértve a munkaformát minden egyes részét, pl. azokat az időszakokat is, amikor a szerszám ki van kapcsolva vagy üresen jár.

## Címkék a szerszámon

A szerszámon a dátumkóddal együtt a következő pictogramok láthatók:



**Figyelmeztetés!** A sérülésveszély csökkentése érdekében a felhasználónak át kell olvasnia a kezelési kézikönyvet.

## Elektromos biztonság



Ez a szerszám kettős szigetelésű; ezért nincs szükség földelésre. Mindig ellenőrizze, hogy a hálózati feszültség megfelel-e az adattáblán feltüntetett feszültségnek.

- ♦ Ha a tápkábel sérült, a veszély megelőzése érdekében a gyártóval vagy BLACK+DECKER márkaszervizzel cseréltesse ki.

## Hosszabbító kábel használata

- ♦ Mindig jóváhagyott, a szerszám áramfelvételének megfelelő hosszabbító kábelt használjon (lásd a műszaki adatokat). Használat előtt ellenőrizze, nem sérült, kopott vagy elöregedett-e a hosszabbító kábel. Ha sérült vagy hibás, cserélje ki. Kábeldob használata esetén mindig teljesen tekerje le a kábelt. A szerszám áramfelvételének nem megfelelő, sérült vagy hibás hosszabbító kábel használata tűz és áramütés veszélyét hordozza magában.

## Részegységek

Ez a szerszám a következő részegységek némelyikéből vagy mindegyikéből áll:

1. Üzemi kapcsoló
2. Tartósüzem/reteszelés csúszókapcsoló
3. Csiszolótalp
4. Porelszívó csonk
5. Tartály

## Összeszerelés

**Figyelmeztetés!** Mielőtt elkezdi a gép összeszerelését, győződjön meg arról, hogy a hálózati csatlakozó le van választva az áramforrásról, és a szerszám ki van kapcsolva.

### Téppózás csiszolókorongok felszerelése (A ábra)

**Figyelmeztetés!** Csiszolókorong felszerelése előtt reteszelve a szerszámot.

Lásd a „Reteszelés” című részben. Az Ön csiszolója 127 mm-es 8 furatos porelszívós csiszolókorongokkal működik.

A legjobb eredmények elérése érdekében BLACK+DECKER tartozékokat használjon.

- ♦ Az Ön csiszolóját úgy terveztük, hogy akár hálós karbid csiszolópapírral, akár hagyományos, 8 furatos porelszívós csiszolópapírral legyen használható.
- ♦ A rögzítéshez a csiszolókorongot (6) gondosan központosítsa a csiszolótalp (3) fölé, a korong furatai igazodjanak a talp furataihoz, majd nyomja a korongot erősen a helyére.
- ♦ A téppózás rendszerű csiszolókorong könnyen eltávolítható, csak le kell húzni. Kívánság szerint újra használható.

## A szerszám használata

**Figyelmeztetés!** Hagyja a szerszámot saját tempójában működni. Ne terhelje túl.

### Be- és kikapcsolás

- ♦ Tartsa a csiszolót a C ábrán mutatott módon, nyomja le az üzemi kapcsolót (1) úgy, hogy nem nyomja a munkadarabot.
- ♦ A szerszám kikapcsolásához engedje el az üzemi kapcsolót.

### A szerszám kezelése

Fogja meg a csiszolót a B ábrán látható módon, és kapcsolja be. Mozgassa hosszú, seprés-szerű mozdulatokkal a felületen, hogy végezze a munkát.

Ha a szerszámot csiszolás közben lefelé nyomja, lassabban megy a csiszolás, és gyenge minőségű lesz a csiszolt felület.

Gyakran ellenőrizze a munkáját. A csiszoló gyorsan képes eltávolítani az anyagot a felületről, különösen durva szemcsésű papír használatánál.

### Tartósüzem/reteszelés csúszókapcsoló

Ezen a csiszolón van egy olyan kapcsoló, amellyel hosszabb használatához reteszelteti a szerszámot, és amellyel véletlen beindulását megakadályozhatja.

### Tartósüzem (C ábra)

- ♦ A szerszám reteszeléséhez nyomja meg az üzemi kapcsolót (1) az egyik kezével, majd a másik kezével tolja a csúszókapcsolót (2) jobbra, zárt állásba, ahogyan a C ábra mutatja.
- ♦ A szerszám leállításához tolja a csúszókapcsolót balra, nyitott állásba, és engedje el az üzemi kapcsolót.

### Reteszelés (D ábra)

- ♦ A szerszám reteszelésénél ügyeljen arra, hogy az üzemi kapcsolót (1) ne nyomja, és tolja a csúszókapcsolót (2) jobbra, zárt állásba. Amíg a kapcsoló zárt állásban van, az üzemi kapcsolót nem lehet lenyomni.
- ♦ Az üzemi kapcsoló kioldásához tolja a csúszókapcsolót balra, nyitott állásba. Az üzemi kapcsoló ezután már lenyomható.

## Por begyűjtése (E ábra)

**Figyelmeztetés!** A felületi bevonatok (poliuretán, lenmagolaj stb.) csiszolásakor begyűjtött por akár a csiszoló porzsákjában akár máshol öngyulladás veszélyének van kitéve, és tüzet okozhat. A veszély csökkentése végett gyakran ürítse a porzsákat, és szigorúan tartsa be mind a csiszoló kézikönyvében ismertetett, mind a felületi bevonat gyártójától származó biztonsági útmutatásokat.

- ♦ A tartályt úgy rögzítjük a csiszolóhoz, hogy a tartály (5) vajatát (6) a porszivó csomk (4) kiemelkedéséhez (7) igazítjuk. Ügyeljen arra, hogy a tartály nyílásának hosszabbik oldala (10) a csomk felső oldalán legyen.
- ♦ Csúsztassa rá a tartályt a porszivó csomkra, majd fordítsa el az óramutató járásának irányába, hogy a helyén rögzítődjön, ahogyan az E ábrán látható.
- ♦ Az eltávolításhoz fordítsa el a tartályt az óramutató járásával ellentétes irányba, és húzza le.
- ♦ Kiürítéshez vegye le a tartályt a porszivó csomkról, és ürítse ki a csiszolás folyamán keletkezett törmelékét egy alkalmas hulladékgyűjtőbe.

## Karbantartás

Az Ön szerszámát minimális karbantartást igénylő, hosszú távú használatra terveztük. A szerszám folyamatosan kielégítő működése függ a gondos ápolástól és a rendszeres tisztítástól is.

**Figyelmeztetés!** Bárminemű karbantartás megkezdése előtt kapcsolja ki és áramtalanítsa a szerszámot.

- ♦ Puha kefével vagy száraz ronggyal rendszeresen tisztítsa meg a gép szellőzőnyílásait.
- ♦ Nedves ronggyal rendszeresen tisztítsa le a motorházat. Ne használjon súroló hatású vagy oldószert alapú tisztítószert.

## Tápcsatlakozó cseréje (csak az Egyesült Királyságban és Írországban)

Ha új tápcsatlakozó dugaszra van szüksége:

- ♦ A régi dugaszt biztonságos módon semmisítse meg.
- ♦ A barna vezetékét kösse az új csatlakozójelzát fázis csatlakozójához.
- ♦ A kék vezetékét a nulla csatlakozóhoz kösse.

**Figyelmeztetés!** A földelő csatlakozóhoz nem kell vezetékét kötnie.

Kövesse a minőségi dugaszokhoz mellékelt szerelési útmutatót. Ajánlott biztosíték: 5 A.

## Környezetvédelem



Elkülönítve gyűjtendő. Ezt a terméket el kell különíteni a normál háztartási hulladéktól.

Egy napon, mikor BLACK+DECKER terméke eléri technikai élettartamának végét, vagy nincs további szüksége rá, gondoljon a környezetvédelemre. Ezt a terméket a normál háztartási hulladéktól elkülönítve kell megsemmisíteni.



Az elhasznált termékek és csomagolásuk elkülönítetten begyűjtése lehetővé teszi ezek újrahasznosítását.

Újrahasznosított vagy újra feldolgozott anyagok segítségével a környezetszennyezés, illetve a nyersanyagok iránti igény nagymértékben csökkenthető.

A helyi előírások rendelkezhetnek az elektromos termékek háztartási hulladéktól elkülönített begyűjtéséről helyhatósági hulladéklerakó helyeken vagy a kereskedők által új termék megvásárlásakor.

A Stanley Fat Max termékekre élettartamuk lejártával a BLACK+DECKER visszavételi lehetőséget kínál. Ez a szolgáltatás ingyenes. Ha igénybe veszi, kérjük, juttassa el termékét az egyik megbízott márkaszervizbe, amelyekről a Magyarországi Képviselőnél érdeklődhet.

Az Önhöz legközelebbi márkaszerviz címét a BLACK+DECKER Magyarországi Képviselőtől vagy ebből a kézikönyvből tudhatja meg. A megbízott BLACK+DECKER szervizek listáját, valamint eladás utáni szolgáltatásainkat és kapcsolattartóinkat részletesen megtalálja a következő honlapon: [www.2helpU.com](http://www.2helpU.com).

## Műszaki adatok

|   |          | <b>KA199</b><br>(1-es típus)                                     |
|---|----------|--|
| <b>Felvett feszültség</b>                 | $V_{ac}$ | 230  |
| <b>Felvett teljesítmény</b>               | W        | 260  |
| <b>Köröző mozgásnál (terhelés nélkül)</b> | mm       | 14 000   |
| <b>Csiszolóaltp felülete</b>              | mm       | ø125   |
| <b>Súly</b>                               | kg       | 1,31 üzembesz<br>szerszám<br>porzsákkal,<br>csomagolás<br>nélkül |

$L_{pA}$  (hangnyomás) 80,5 dB(A),  
toleranciafaktor (K) 3 dB(A)

$L_{wA}$  (hangteljesítmény) 91,5 dB(A),  
toleranciafaktor (K) 3 dB(A)

**Súlyozott effektív rezgésyorsulás összértéke  
(triax vektorösszeg) az EN 60745 szabvány szerint:**

Súlyozott effektív rezgésyorsulási érték ( $a_h$ ) 4,1 m/s<sup>2</sup>,  
toleranciafaktor (K) 1,5 m/s<sup>2</sup>

## CE megfelelési nyilatkozat

GÉPEKRE VONATKOZÓ IRÁNYELV



### KA199 excenter csiszoló

A Black & Decker kijelenti, hogy a „Műszaki adatok” című fejezetben ismertetett termékek megfelelnek a következő irányelveknek és szabványoknak:  
2006/42/EK, EN 60745-1:2009 +A11:2010,  
EN 60745-2-4:2009 +A11:2011

Ezek a termékek a 2004/30/EU és a 2011/65/EU irányelveknek is megfelelnek.

További tájékoztatásért forduljon a Stanley Europe vállalatához a következőkben megadott vagy a kézikönyv végén megtalálható elérhetőségeken.

Az aláírás tulajdonosa a műszaki adatok összeállításáért felelős személy; nyilatkozatát a Black & Decker vállalat nevében adja.

Ray Laverick  
Műszaki igazgató  
Black & Decker Europe, 210 Bath Road, Slough,  
Berkshire, SL1 3YD  
Egyesült Királyság  
2015/05/01

Az Önhöz legközelebb eső hivatalos márkaszervizt a kézikönyvben megadott helyi Black & Decker képviselő segítségével érheti el. Alternatív megoldásként a szerződött Black & Decker szervizek listája, illetve az eladásutáni szolgáltatásaink és ezek elérhetőségének részletes ismertetése a következő internetes címen érhető el: [www.2helpU.com](http://www.2helpU.com)

Kérjük, látogassameg a [www.blackanddecker.hu](http://www.blackanddecker.hu) weboldalunkat, hogy regisztrálja az új BLACK+DECKER termékét, ill. hogy megismerje az új termékeinkkel és egyedi ajánlatainkkal kapcsolatos legújabb híreinket. A BLACK+DECKER márkával és termékválasztékunkkal kapcsolatos további tájékoztatást a [www.blackanddecker.hu](http://www.blackanddecker.hu) internetes címen találhat.

# BLACK & DECKER JÓTÁLLÁSI JEGY ÉS JÓTÁLLÁSI FELTÉTELEK

Gratulálunk Önnek ennek az értékes Black & Decker készülék megvásárlásához.

Azon termékeinkre, amelyet fogyasztói szerződés keretében háztartási, hobby célra vásárolnak **24 hónap jótállást vállalunk.**

## A termék iparszerű használatra nem alkalmas!

A jótállás a fogyasztó jogszabályból eredő jogait nem érinti.

- 1) A Stanley Black & Decker Hungary Kft. a jótállás, kellék- és termékszavatosság keretében végzett javításokat vagy a termék kicserélését 19/2014. (IV.29.) NGM rendelet és a 151/2003. (IX.22.) Kormányrendelet szerint végzi a jótállási idő, illetve a kellék- és termékszavatossági jogok érvényesíthetőségének teljes időtartama alatt.
  - a) A fogyasztó jótállási igényét a jótállási jeggyel érvényesítheti, ezért kérjük azt őrizze meg.
  - b) Vásárláskor a forgalmazónak (kereskedőnek) a jótállási jegyen fel kell tüntetnie a fogyasztási cikk azonosításra alkalmas megnevezését, típusát, gyártási számát, továbbá – amennyiben van ilyen – azonosításra alkalmas részeinek meghatározását, illetve a fogyasztó részére történő átadásának időpontját. A jótállási jegyet a forgalmazó (kereskedő) nevében eljáró személynek alá kell írnia és a kereskedés azonosítására alkalmas tartalmú (minimum cégnev, üzlet címe) blyeggyel olvashatóan le kell bélyegezni. Kérjük, kísérje figyelemmel a jótállási jegy megfelelő érvényesíthetőségét, mivel a kijelölt szervizeknél a jótállási igény csak érvényes jótállási jeggyel érvényesíthető. Amennyiben a jótállási jegy szabálytalanul került kiállításra, jótállási igényével kérjük forduljon a termékhez az Ön részére értékesítő partnerünkhöz (kereskedőhöz). A jótállási jegy szabálytalan kiállítása vagy a fogyasztó rendelkezésére bocsátás elmaradása nem érinti a jótállási érvényességét. Kérjük, hogy a jótállási jegyen kívül a nyugtát vagy számlát is szíveskedjen megőrizni a gyorsabb és hatékonyabb ügyintézés érdekében, mert a szerződés megkötése az ellenérték megfizetését igazoló bizonylattal is bizonyítható.
  - c) Elvesztett jótállási jegyet csak a fogyasztói szerződés létrejöttét igazoló nyugta vagy számla ellenében tudunk pótolni!
- 2) **Nem terjed ki a jótállás:**
  - a) amennyiben a hiba oka rendeltetésszerű, illetve a mellékelt magyar nyelvű használati kezelési útmutatóban foglaltaktól eltérő használat, átalakítás, szakszerűtlen kezelés, helytelen tárolás, elemi kár vagy egyéb a vásárlás után a fogyasztó érdekkörében keletkezett ok miatt következik be;
  - b) amennyiben a terméket iparszerű (professzionális) célokra használták, kölcsönzési szolgáltatás nyújtásához használták fel (nem fogyasztói szerződés);
  - c) azon alkatrészekre, amelyek esetében a meghibásodás a jótállási időn belüli rendeltetésszerű használat mellett az alkatrészek természetes elhasználódása, kopása miatt következett be (így különösen: fűrészlánc, fűrészlap, gyalukés, meghatószíj, csapágycsák, szénkefe, csillagkerék);
  - d) a készülék túlterhelése miatt jelentkező hibákra, amelyek a hajtómű meghibásodásához, vagy egyéb ebből adódó károkhöz vezetnek;
  - e) a termék nem hivatalos szervizben történt javításából eredő hibákra;
  - f) az olyan károsodásokra, amelyek nem eredeti Black & Decker kiegészítő készülékek és tartozékok használatából adódnak **amennyiben a szakszerviz bizonyítja, hogy a hiba a fenti okok valamelyikére vezethető vissza.**
- 3) A fogyasztó a kijávitás vagy csere iránti igényét a jótállási időn belül a kereskedőnél, illetve kijávitás iránti igényét a jótállási jegyen feltüntetett javítószolgáltatásnál is érvényesítheti.

Termékszavatossági igényét kérjük a jótállási jegyen feltüntetett gyártónak vagy forgalmazónak szíveskedjen bejelenteni.

- a) Nem számít bele a jótállási időbe a kijávitási időnek az a része, amely alatt a fogyasztó a terméket nem tudta rendeltetésszerűen használni.
  - b) A terméknek a kicseréléssel vagy kijávitással érintett részére a jótállási idő újból kezdődik.
  - c) Ha a fogyasztási cikk a vásárlástól (üzembe helyezésétől) számított három munkanapon belül meghibásodik, a fogyasztó ezen időtartamon belül kérheti annak kicserélését feltéve, hogy a meghibásodás a rendeltetésszerű használatot akadályozza. A hiba fennállásának, vagy a rendeltetésszerű használatot akadályozó mérték megállapításához a kereskedő kérheti a szakszerviz közreműködését.
  - d) Amennyiben a jótállási igény bejelentését követően a kereskedő az igény teljesíthetőségéről azonnal nem tud nyilatkozni, úgy öt munkanapon belül kell értesítenie a fogyasztót az álláspontról.
  - e) Ha a kijávitás vagy a csere nem lehetséges, a fogyasztó választása szerint műszakilag és értékében hasonló készülék kerül felajánlásra, vagy a vételár arányos leszállítására kerül sor, avagy visszatérítésre kerül a vételár.
  - f) A termék hibája miatt a fogyasztó a forgalmazótól is követelheti a hiba kijávitását vagy a termék kicserélését a forgalomba hozataltól számított két év elteltéig (termékszavatosság).
- 4) A jótállás alapján történő javítás során a forgalmazónak, illetve a javítószolgáltatásnak (kereskedőnek) törekednie kell arra, hogy a kijávitást legfeljebb 15 napon belül megfelelő minőségben elvégezze, elvégeztesse.

A jótállás keretében tartozó kijávitás vagy csere esetén a forgalmazó, illetve a javítószolgáltatás a jótállási jegyen köteles feltüntetni:

- a kijávitás iránti igény bejelentésének és a kijávitásra történő átvétel időpontját,
- a hiba okát és a kijávitás módját;
- a termékfogyasztó részére történő visszaadásának időpontját,
- a kicserélés tényét és időpontját.

## A termék meghibásodása esetén a fogyasztót az alábbi jogok illetik meg:

Elsősorban - választása szerint - kijávitást vagy kicserélést követelhet. A csereigény akkor megalapozott, ha a termék a fogyasztónak okozott jelentős kényelmetlenség nélkül, megfelelő minőségben és észszerű határidőn belül, értékcsökkenés nélkül nem javítható ki, vagy nem kerül kijávitásra.

Ha az előírt módon történő kijávitásra, illetve kicserélésre vonatkozó kötelezettségének a forgalmazó nem tud eleget tenni, a fogyasztó – választása szerint – a vételár arányos leszállítását igényelheti, a hibát a forgalmazó költségére maga kijávitathatja, vagy elállhat a szerződéstől (a hibás áru visszaszolgáltatásával egyidejűleg kérheti a nyugtán vagy számlán feltüntetett bruttó vételár visszatérítését). Jelentéktelen hiba miatt elállásnak nincs helye!

Kérjük, hogy a hiba felfedezését követő legrovidebb időn belül szíveskedjen azt a szervizben vagy a forgalmazónál bejelenteni. A kijávitást vagy kicserélést - a dolog tulajdonságaira és a fogyasztó által elvárható rendeltetésére figyelemmel - megfelelő határidőn belül, a fogyasztó érdekeit kímélve kell elvégezni.

Gyártó: Forgalmazó:  
Black & Decker Europe, Stanley Black & Decker Hungary Kft  
210 Bath Road, Slough, 1016. Budapest,  
Berkshire, SL13YD, Mészáros u. 58/B  
Egyesült Királyság

**Fogyasztói jogvita esetén a fogyasztó a megyei (fővárosi) kereskedelmi és iparkamarák mellett működő békéltető testület eljárását is kezdeményezheti!**



**Kereskedő által a vásárlással egyidejűleg kitöltendő**

Kereskedő neve és címe:

.....

A fogyasztási cikk megnevezése:.....

Típusa: .....

Gyártási száma: .....

Szerződéskötés és a termék fogyasztó részére történő átadásának dátuma: .....

P.H.

aláírás

**Kereskedő által kitöltendő kicserélés esetén**

A fogyasztó a hibás terméket valamennyi tartozékával átadta.

A kicserélés időpontja:

P.H.

aláírás

A hibátlan terméket átvettem.

A kicserélt új termék átvételének időpontja: .....

.....

**fogyasztó aláírása****Kijavítás esetén a szerviz tölti ki:****1. javítás**

A kijavítás iránti igény bejelentésének és a kijavításra átvétel időpontja:

.....

A bejelentett hiba oka és a kijavítás módja:

.....

A fogyasztó részére történő visszaadás időpontja:

.....

Amennyiben a termék nem javítható, a csereigény alapos:  
igen / nem (aláhúzással jelölendő)

P.H.

aláírás

**3. javítás**

A kijavítás iránti igény bejelentésének és a kijavításra átvétel időpontja:

.....

A bejelentett hiba oka és a kijavítás módja:

.....

A fogyasztó részére történő visszaadás időpontja:

.....

Amennyiben a termék nem javítható, a csereigény alapos:  
igen / nem (aláhúzással jelölendő)

P.H.

aláírás

**2. javítás**

A kijavítás iránti igény bejelentésének és a kijavításra átvétel időpontja:

.....

A bejelentett hiba oka és a kijavítás módja:

.....

A fogyasztó részére történő visszaadás időpontja:

.....

Amennyiben a termék nem javítható, a csereigény alapos:  
igen / nem (aláhúzással jelölendő)

P.H.

aláírás

**4. javítás**

A kijavítás iránti igény bejelentésének és a kijavításra átvétel időpontja:

.....

A bejelentett hiba oka és a kijavítás módja:

.....

A fogyasztó részére történő visszaadás időpontja:

.....

Amennyiben a termék nem javítható, a csereigény alapos:  
igen / nem (aláhúzással jelölendő)

P.H.

aláírás



## Stanley Black & Decker Hungary Kft

Iroda

1016 Bp. Mészáros u 58/b.

Tel.  
214-05-61

Fax.  
214-69-35

### Központi Márkaszerviz

#### Elérhetőség

ROTEL Kft. Márkaszerviz 1163 Bp. (Sashalom) Thököly út 17.

Tel/fax  
403-22-60, 404-00-14,  
403-65-33  
+36 30 370 7033

service@rotelkft.hu  
www.rotelkft.hu  
szerviz@inox.hu  
www.inox.hu/

INOX Kereskedelmi  
és Szolgáltató Kft.

Szolnoki út 27-29.  
6000 Kecskemét

**CZ** ZÁRUČNÍ LIST

**PL** KARTA GWARANCYJNA

**H** JÓTÁLLÁSI JEGY

**SK** ZÁRUČNÝ LIST



**CZ** měsíců  
**H** hónap

**24**

**PL** miesiące  
**SK** mesiacov

|                         |                  |                             |  |
|-------------------------|------------------|-----------------------------|--|
|                         |                  |                             |  |
| <b>CZ</b> Výrobní kód   | Datum prodeje    | Razítko prodejny<br>Podpis  |  |
| <b>H</b> Gyári szám     | A vásárlás napja | Pecsét helye<br>Aláírás     |  |
| <b>PL</b> Numer seryjny | Data sprzedaży   | Stempel<br>Podpis           |  |
| <b>SK</b> Číslo série   | Dátum predaja    | Pečiatka predajne<br>Podpis |  |
|                         |                  |                             |  |
|                         |                  |                             |  |
|                         |                  |                             |  |

CZ

Adresy servisu  
Band Servis  
Klásterského 2  
CZ-140 00 Praha 4  
Tel.: 00420 244 403 247  
Fax: 00420 241 770 167

Band Servis  
K Pasekám 4440  
CZ-76001 Zlín  
Tel.: 00420 577 008 550,1  
Fax: 00420 577 008 559  
http://www.bandservis.cz

H

Black & Decker Központi  
Garanciális-és Márkaszerviz  
1163 Budapest  
(Sashalom) Thököly út 17.  
Tel.: 403-2260  
Fax: 404-0014  
www.rotelkft.hu

INOX Trading and  
Manufacturing LLC  
Szolnoki út 27-29.  
6000 Kecskemét  
Tel.: +36 30 370 7033  
e-mail: szerviz@inox.hu  
www.inox.hu/

PL

Adres servisu centralnego  
ERPATECH  
ul. Bakaliowa 26  
05-080 Mościska  
Tel.: 022-8620808  
Fax: 022-8620809

SK

Adresa servisu  
Band Servis  
Paulínska ul. 22  
SK-91701 Trnava  
Tel.: 00421 335 511 063  
Fax: 00421 335 512 624

CZ Dokumentace záruční opravy

PL Przebieg napraw gwarancyjnych

H A garanciális javítás dokumentálása

SK Záznamy o záručných opravách

| CZ | Číslo                  | Datum příjmu         | Datum zakázky    | Číslo zakázky            | Závada              | Razítko<br>Podpis  |
|----|------------------------|----------------------|------------------|--------------------------|---------------------|--------------------|
| H  | Sorszám                | Bejelentés időpontja | Javítási időpont | Javítási<br>munkalapszám | Hiba jelleg<br>oka  | Pecset<br>Aláírás  |
|    | Jótállás új határideje |                      |                  |                          |                     |                    |
| PL | Nr.                    | Data zgłoszenia      | Data naprawy     | Nr. zlecenia             | Przebieg<br>naprawy | Stempel<br>Podpis  |
| SK | Číslo<br>dodávky       | Dátum nahlásenia     | Dátum opravy     | Číslo<br>objednávky      | Popis<br>poruchy    | Pečiatka<br>Podpis |
|    |                        |                      |                  |                          |                     |                    |
|    |                        |                      |                  |                          |                     |                    |
|    |                        |                      |                  |                          |                     |                    |
|    |                        |                      |                  |                          |                     |                    |
|    |                        |                      |                  |                          |                     |                    |
|    |                        |                      |                  |                          |                     |                    |