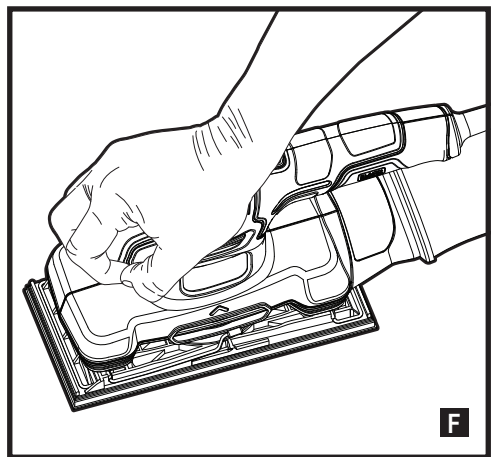
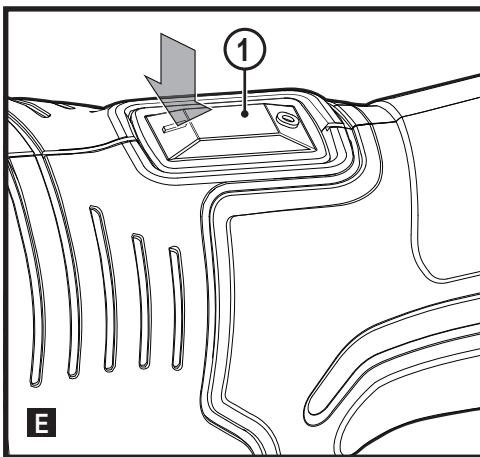
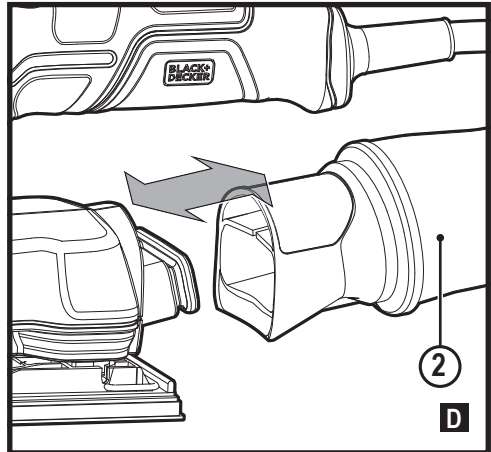
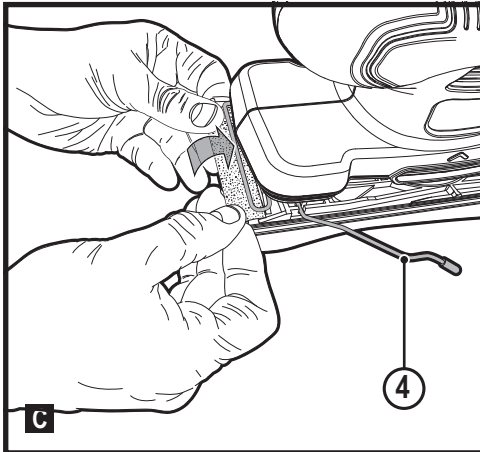
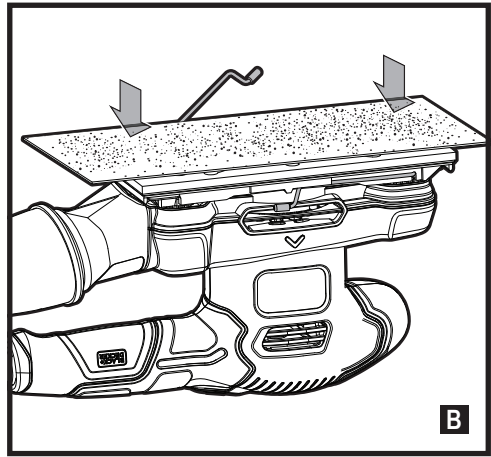
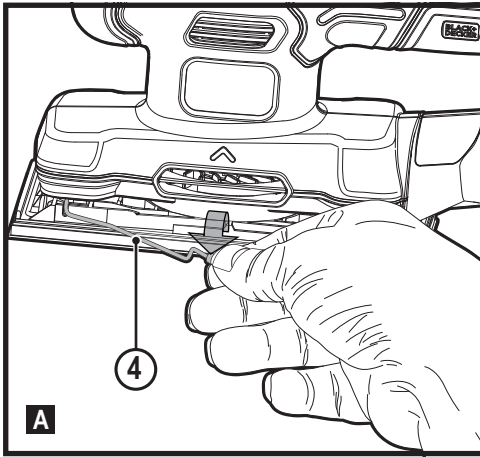


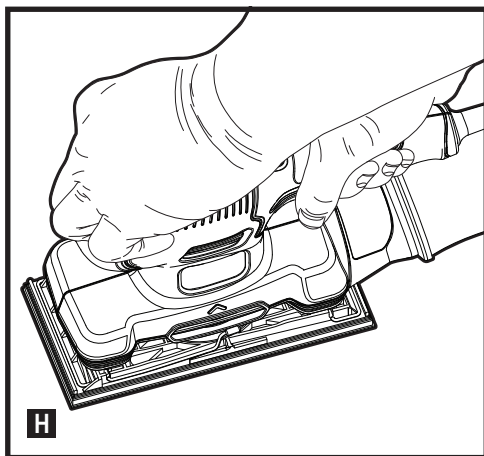
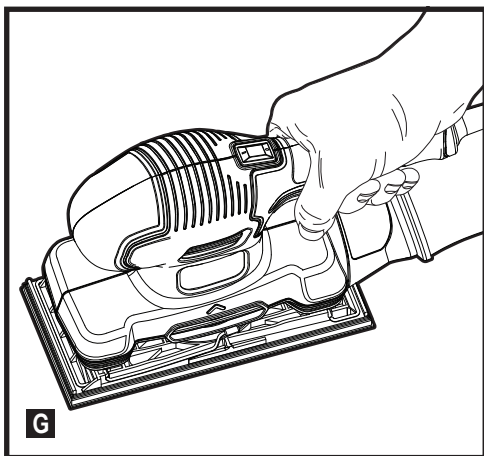
370122 - 78 BLT

www.blackanddecker.eu

BEW220

Eesti keel	(Originaaljuhend)	5
Lietuvių	(Originalių instrukcijų vertimas)	9
Latviešu	(Tulkojums no rokasgrāmatas oriģinālvalodas)	14
Русский язык	(Перевод с оригинала инструкции)	19





Ettenähtud otstarve

BLACK+DECKERi lihvasin BEW220 on mõeldud puidu, metalli, plasti ja värvitud pindade lihvimiseks ja poleerimiseks. See tööriist on mõeldud ainult laiatarbeksutuseks.

Ohutuseeskirjad

Elektritööriistadega seotud üldised hoiatused



Hoiatus! Lugege kõiki selle elektritööriistaga kaasas olevaid hoiatusi, juhiseid, jooniseid ja tehnilisi andmeid. Kõigi alltoodud hoiatuste ja juhiste täpne järgimine aitab vältida elektrilöögi, tulekahju ja/või raske kehavigastuse ohtu.

Hoidke kõik hoiatused ja juhised tuleviku tarvis alles.

Hoiatuses kasutatud termin „elektritööriist“ viitab võrgutoitel töötavatele (juhtmega) ja akutoitel töötavatele (juhtmeta) elektritööriistadele.

1. Tööpiirkonna ohutus

- Tööpiirkond peab olema puhas ja hästi valgustatud.** Korralageduse ja puuduliku valgustuse korral võivad kergesti juhtuda õnnetused.
- Ärge kasutage elektritööriistu plahvatusohtlikus keskkonnas, kus leidub tuleohtlikke vedelikke, gaase või tolmu.** Elektritööriistad tekitavad sädemeid, mis võivad tolmu või auru süüdata.
- Hoidke lapsed ja kõrvalised isikud elektritööriista kasutamise ajal eemal.** Tähelepanu hajumisel võite kaotada tööriista üle kontrolli.

2. Elektriohutus

- Elektritööriista pistik peab sobima pistikupesaga.** Ärge muutke pistikut mis tahes moel. Ärge kasutage maandatud elektritööriistade puhul adapterpistikut. Originaalpistikud ja nendega sobivad pistikupesad vähendavad elektrilöögi ohtu.
- Vältige kokkupuudet maandatud pindadega, nagu torud, radiaatorid, pliidid ja külmikud.** Elektrilöögi saamise oht suureneb, kui teie keha on maandatud.
- Vältige elektritööriistade sattumist vihma või niiskuse kätte.** Elektriseadmesse sattunud vesi suurendab elektrilöögi ohtu.
- Käsitsege toitejuhet õigesti.** Ärge kunagi kasutage elektritööriista juhet selle kandmiseks, tõmbamiseks ega pistiku eemaldamiseks vooluvõrgust. Kaitske juhet kuumuse, õli, teravate servade ja liikuvate osade eest. Kahjustatud või sassis juhtmed suurendavad elektrilöögi ohtu.
- Kui töotate seadmega õues, kasutage välitingimustes sobivat pikendusjuhet.** Välitingimustes sobiva pikendusjuhtme kasutamine vähendab elektrilöögi ohtu.
- Kui elektritööriistaga töötamine niisketes tingimustes on vältimatu, kasutage rikkevoolukaitsmega**

voolukaitsikat. Rikkevoolukaitsme kasutamine vähendab elektrilöögi ohtu.

3. Isiklik ohutus

- Olge tähelepanelik, jälgige oma tegevust ja kasutage elektritööriista mõistlikult.** Ärge kasutage elektritööriista väsinuna ega alkoholi, narkootikumide või arstimate mõju all olles. Kui elektritööriistaga töötamise ajal tähelepanu kas või hetkeks hajub, võite saada raskeid kehavigastusi.
 - Kasutage isikukaitselahendusi. Kandke alati silmade kaitset.** Isikukaitselahendid, nagu tolmu mask, mittelibisevad jalanõud, kiiver ja kõrvaklapid, vähendavad vastavates tingimustes kasutamisel tervisekahjustusi.
 - Vältige seadme ootamatut käivitumist.** Enne tööriista ühendamist vooluvõrku ja/või aku paigaldamist veenduge, et lüliti oleks väljalülitatud asendis. Kandes tööriista, sõrm lüliti, või ühendades toiteallikaga tööriista, mille lüliti on tööasendis, võib juhtuda õnnetus.
 - Enne elektritööriista sisselülitamist eemaldage kõik reguleerimis- ja mutrivõtmed.** Tööriista pöörleva osa külge jäetud reguleerimis- või mutrivõti võib tekitada kehavigastusi.
 - Ärge küünitage. Seiske alati kindlalt jalgel ja hoidke tasakaalu.** Siis on võimalik ettearvamatuses olukordades tööriista paremini valitseda.
 - Riietuge sobivalt.** Ärge kandke lehvivaid rõivaid ega ehteid. Hoidke juuksed, riided ja kindad liikuvatest osadest eemal. Lehvivad riided, ehted ja pikad juuksed võivad jääda liikuvate osade vahele.
 - Kui tööriistal on tolmu eemaldusliidesed, siis veenduge, et need on ühendatud ja õigesti kasutatavad.** Tolmukogumisseadme kasutamine võib vähendada tolmu seotud ohte.
 - Hoolimata tööriistade sagedasel kasutamisel omandatud vilumusest ei tohi muutuda lohakaks ja eirata tööohutusnõudeid.** Isegi hetkeline hooletus võib lõppeda raskete vigastustega.
- #### 4. Elektritööriistade kasutamine ja hooldamine
- Ärge koormake elektritööriista üle. Kasutage konkreetseks otstarbeks sobivat elektritööriista.** Elektritööriist tuleb tööga paremini ja ohutumalt toime ettenähtud koormusel.
 - Ärge kasutage elektritööriista, kui seda ei saa lülitist sisse ja välja lülitada.** Elektritööriist, mida ei saa juhtida lülitist, on ohtlik ja vajab remonti.
 - Enne reguleerimist, tarvikute vahetamist ja hoiupepanemist lahutage tööriist vooluvõrgust ja/või eemaldage aku.** Nende ettevaatusabinõude rakendamine vähendab elektritööriista ootamatut käivitumise ohtu.
 - Kui elektritööriista ei kasutata, hoidke seda lastele kättesaamatus kohas ning ärge lubage tööriista kasutada inimestel, kes seda ei tunne või pole**

- lugenud käesolevat kasutusjuhendit. Oskamatutes kätes on elektritööriistad ohtlikud.
- e. Elektritööriistu ja tarvikuid tuleb hooldada. Veenduge, et liikuvad osad on õiges asendis ega ole kinni kiilunud, detailid on terved ja puuduvad muud asjaolud, mis võivad mõjutada tööriista tööd. Kahjustuste korral laske tööriista enne edasist kasutamist remontida. Paljude õnnetuste põhjuseks on halvasti hooldatud elektriseadmed.
 - f. Hoidke lõiketarvikud terava ja puhtana. Õigesti hooldatud ja teravate servadega lõikeriistad kiiluvad väiksema töönaosusega kinni ning neid on lihtsam juhtida.
 - g. Kasutage elektritööriista, tarvikuid, otsikuid jms vastavalt juhendile, võttes arvesse nii tööpiirkonda kui ka tehtava töö iseloomu. Elektritööriista kasutamine mittesihotstarbelisel võib põhjustada ohtlikke olukordi.
 - h. Hoidke käepidemed ja haardepinnad kuivad, puhtad ning vabad õlist ja määretest. Libedad käepidemed ja haardepinnad ei võimalda tööriista ohutut käsitsemist ja juhtimist ootamatutes olukordades.
 5. Teenindus
 - a. Laske tööriista korrapäraselt hooldada kvalifitseeritud remonditöökojas ja kasutage ainult originaalvaruosi. Nii tagate elektriseadme ohutuse.

Täiendavad hoiatused elektritööriistade kohta



Hoiatus! Täiendavad ohutusnõuded lihvasinate kasutamisel

- ◆ Hoidke elektritööriista isoleeritud käepidemetest, kuna lihvimispind võib riivata seadme juhet. Pinge all oleva juhtme lõikamine võib pingestada elektritööriista metallist osad ning anda kasutajale elektrilöögi.
- ◆ Kinnitage ja toestage detail klambrite või muul praktilisel viisil kindlale alusele. Kui hoiate töödeldavat detaili käes või keha vastas, on see ebastabiilne ja võib põhjustada tööriista üle kontrolli kaotamist.
- ◆ Hoiatus! Kokkupuude lihvimisel tekkiva tolmuuga või selle sissehingamine võib mõjuda halvasti seadme kasutaja ning võimalike kõrvalseisjate tervisele. Kandke tolumumaski, mis on mõeldud kaitseks tolmu ja aurude eest, ning veenduge, et tööpiirkonda sisenevad isikud on samuti kaitstud.
- ◆ Eemaldage pärast lihvimist hoolikalt kogu tolm.
- ◆ Olge eriti ettevaatlik, kui lihvite värvi, mis võib sisaldada pliidi, või kui töötate sellise puidu/metalliga, mille lihvimisel võib eralduda mürgist tolmu.
 - ◆ Ärge laske tööpiirkonda lapsi ega rasedaid naisi.
 - ◆ Ärge sööge, jooge ega suitsetage tööpiirkonnas.
 - ◆ Kõrvaldage tolmuosakesed ja muud jäägid ohutult.

- ◆ Selles kasutusjuhendis kirjeldatakse ettenähtud otstarvet. Mis tahes tarvikute või lisaseadmete kasutamine või tööriista kasutamine viisil, mida selles kasutusjuhendis ei soovitata, võib põhjustada kehavigastuse või varalise kahju ohtu.

Juuresviibijate ohutus

- ◆ Seade ei sobi kasutamiseks isikute (sealhulgas laste) poolt, kelle füüsilised, tajumis- või vaimsed võimed on piiratud või kellel puuduvad kogemused ja teadmised seadme kasutamise kohta, välja arvatud juhul, kui neid jälgib või juhendab nende ohutuse eest vastutav isik.
- ◆ Lapsi peab valvama, et nad selle seadmega ei mängiks.

Muud ohud

Tööriista kasutamisel võivad tekkida täiendavad ohud, mida pole hoiatuses märgitud. Need ohud võivad tekkida valesst või pikaajalisest kasutamisest jne.

Ka asjakohaste ohutusnõuete järgimisel ja turvaseadeldiste kasutamisel ei saa teatud ohte vältida. Need on järgmised.

- ◆ Pöörlevate või liikuvate osade puudutamisest põhjustatud vigastused.
- ◆ Detailide, terade või tarvikute vahetamisel tekkinud vigastused.
- ◆ Tööriista pikaajalisest kasutamisest põhjustatud vigastused. Tööriista pikemaajalisel kasutamisel tehke korrapäraselt puhkepause.
- ◆ Kuulmiskahjustused.
- ◆ Tervisekahjustused, mille põhjuseks on tööriista kasutamise käigus sisse hingatud tolm (näiteks puiduga töötamisel, eriti tamme, pöõgi ja MDF-plaatide puhul).

Vibratsioon

Tehnilistes andmetes ja vastavusdeklaratsioonis esitatud vibratsiooni mõju väärtused on mõõdetud vastavalt standardis EN62841 kirjeldatud standardsele katsemeetodile ning neid võib kasutada tööriistade omavaheliseks võrdlemiseks. Deklareeritud vibratsioonitaset võib kasutada ka kokkupuute esmaseks hindamiseks.

Hoiatus! Elektritööriista tegeliku kasutamise ajal tekkiva vibratsiooni väärtused võivad selle kasutamiskiisist sõltuvalt deklareeritud väärtustest erineda. Vibratsioonitugevus võib tõusta üle deklareeritud taseme.

Palgatöö käigus regulaarselt elektritööriistu kasutavate isikute kaitsemeetmeid reguleerivas direktiivis 2002/44/EÜ esitatud nõuete raames vibratsiooniväärtuseid hinnates tuleks vibratsioonitaseme hindamisel arvesse võtta tegelikke kasutamistingimusi ja tööriista kasutamiskiisi, arvestades seejuures töötajate kõiki osi (lisaks päästiku allhoidmise ajale ka neid aegu, mil tööriist on välja lülitatud või töötab tühikäigul).

Tööriistal olevad sildid

Tööriistal on järgmised sümbolid koos kuupäevakoodiga.



Hoiatus! Vigastusohu vähendamiseks tuleb lugeda kasutusjuhendit.

Elektriohutus



See tööriist on topeltisolatsiooniga ega vaja seega lisamaandust. Veenduge alati, et toitepinge vastab andmesildile märgitud väärtusele.

- ◆ Kui toitejuhe on kahjustunud, tuleb lasta see ohutuse tagamiseks tootjal või BLACK+DECKERi volitatud teeninduses välja vahetada.

Osad

Sellel tööriistal on mõned või kõik järgmised osad.

1. Toitelüliti
2. Tolmukott
3. Lihvtald
4. Paberiklambri hoob

Kokkupanemine

Hoiatus! Enne kokkupanemist veenduge, et tööriist on välja lülitatud ja vooluvõrgust eemaldatud.

Liivapaberi paigaldamine (joonised A, B ja C)

Hoiatus! Ärge kunagi kasutage tööriista ilma liivapaberi vms tarvikuta.

Tavaliste liivapaberite paigaldamine (joonised A, B ja C)

- ◆ Veenduge, et tööriist oleks välja lülitatud ja vooluvõrgust eemaldatud.
- ◆ Pehmendage lihvpaberit, hõõrudes selle mitteabrasiivset külge üle tööpinna serva.
- ◆ Vajutage paberiklambrite hoovad (4) üles, et vabastada need kinnitussoontest, ja avage paberiklambrid, surudes need alla (joonis A).
- ◆ Asetage liivapaber lihvtallale (3) ja veenduge, et paberi augud ühtiksid lihvtalla aukudega (joonis B).
- ◆ Asetage liivapaberi serv eesmise paberiklambrisse, nagu joonisel näidatud (joonis C).
- ◆ Vajutage eesmine paberiklambri hoob (4) alla ja asetage see kinnitussoonde.
- ◆ Hoidke paberit kergelt pingul ja asetage selle tagumine serv tagumisse paberiklambrisse.
- ◆ Vajutage tagumine paberiklambri hoob (4) alla ja asetage see kinnitussoonde.

Tolmukoti paigaldamine ja eemaldamine (joonis D)

- ◆ Paigaldage tolmu kott (2) tolmu eemaldusava kohale.

- ◆ Libistage tolmu kott tööriista külge ja veenduge, et see oleks kindlalt paigas.
- ◆ Tolmukoti eemaldamiseks tõmmake see taha ja väljalaskeava kohalt ära.

Kasutamine

Hoiatus! Laske tööriistal töötada omas tempos. Ärge koormake seda üle.

Hoiatus! Ärge katke tööriista kasutamisel ventilatsiooniavasid. Jälgige, et lihvimistal toetuks üleni vastu materjali.

Sisse- ja väljalülitamine (joonis E)

- ◆ Tööriista sisselülitamiseks seadke toitelüliti (1) asendisse **I**.
- ◆ Tööriista väljalülitamiseks seadke toitelüliti (1) asendisse **O**.

Tolmukoti tühjendamine

Tolmu kotti (2) tuleb kasutamisel tühjendada iga kümne minuti tagant.

- ◆ Tõmmake tolmu kott (2) taha ja eemaldage see tööriista ühenduspesa küljest.
- ◆ Tühjendage sobivasse konteinerisse ja paigaldage tagasi tööriista külge.

Soovitusi optimaalseks kasutamiseks

- ◆ Mugavuse huvides saab tööriista kasutada nii ühe kui ka kahe käega (joonised F, G ja H). Ärge asetage käsi ventilatsiooniavade kohale.
- ◆ Ärge avaldage tööriistale liiga suurt survet.
- ◆ Kontrollige regulaarselt liivapaberi töökorda. Vajadusel vahetage see välja.
- ◆ Lihvige alati piki puidukiudu.
- ◆ Kui lihvite uusi värvikihte enne järgmise värvikihi pealekandmist, kasutage eriti peent liivapaberit.
- ◆ Väga ebatasase pinna puhul või värvikihtide eemaldamisel alustage jämeda liivapaberiga. Teiste pindade puhul alustage keskmise liivapaberiga. Mõlemal juhul kasutage sileda pinna saavutamiseks hiljem peent liivapaberit.
- ◆ Lisateavet saadaolevate tarvikute kohta saate edasimüüjalt.

Hooldus

Teie BLACK+DECKERi tööriist on mõeldud pikaajaliseks kasutamiseks ja selle hooldustarve on minimaalne. Et tööriist teid pikka aega korralikult teeniks, tuleb seda nõuetekohaselt hooldada ja korrapäraselt puhastada.

Hoiatus! Enne tööriista hooldamist või puhastamist eemaldage selle küljest aku.

- ◆ Puhastage tööriista ventilatsiooniavasid regulaarselt pehme harja või kuiva lapiga.

EESTI KEEL

- ◆ Puhastage korrapäraselt mootori korpust niiske lapiga. Ärge kasutage abrasiivseid ega lahustipõhiseid puhastusvahendeid.

Toitepistiku vahetamine (ainult Ühendkuningriik ja Iirimaa)

Kui on vaja paigaldada uus toitepistik, toimige järgmiselt.

- ◆ Kõrvaldage vana pistik ohutult.
- ◆ Ühendage pruun juhe uue pistiku faasiklemmiga.
- ◆ Ühendage sinine juhe neutraalklemmiga.

Hoiatus! Maandusklemmiga ühendusi ei tehta.

Järgige kvaliteetsete pistikutega kaasasolevaid paigaldusjuhiseid.

Soovitav kaitse: 5 A.

Keskonnakaitse



Jäätmete sortimine. Selle sümboliga märgistatud tooteid ja akusid ei tohi kõrvaldada koos olmejäätmetega.

Seadmed ja akud sisaldavad aineid, mida saab eemaldada ja taaskasutada, et vähendada toorainepuudust.

Elektriseadmed ja akud tuleb ringlusse võtta vastavalt kohalikele eeskirjadele. Lisateavet leiata aadressilt www.2helpU.com.

Tehnilised andmed

BEW220		
Sisendpinge	V_{AC}	230
Tarbitav võimsus	W	150
Tühikäigukiirus	p/min	14000
Kaal	kg	1,27

Helirõhu tase vastavalt standardile EN 62841:
Helirõhk (L_{pA}) 85 dB(A), määramatus (K) 3 dB(A)
Helivõimsus (L_{WA}) 96 dB(A), määramatus (K) 3 dB(A)

Vibratsiooni koguväärtused (kolme telje vektorsumma) vastavalt standardile EN 62841:
(a _v) 11,3 m/s ² , määramatus (K) 1,5 m/s ²

EÜ vastavusdeklaratsioon

MASINADIREKTIIV



Lihvmasin BEW220

Black & Decker kinnitab, et jaotises „Tehnilised andmed“ kirjeldatud tooted vastavad järgmistele nõuetele:

2006/42/EÜ, EN62841-1:2015, EN62841-2-4:2014.

Need seadmed vastavad ka direktiividele 2014/30/EL ja 2011/65/EL. Lisateabe saamiseks võtke ühendust Black & Deckeriga alltoodud aadressil või vaadake kasutusjuhendi tagaküljel olevat infot.

Allakirjutanu vastutab tehnilise toimiku koostamise eest ja on vormistanud deklaratsiooni Black & Deckeri nimel.

R. Laverick

Tehnoloogijaht

Black & Decker Europe, 210 Bath Road, Slough,

Berkshire, SL1 3YD

Ühendkuningriik

31.07.2018

Garantii

Black & Decker on oma toodete kvaliteedis kindel ja pakub tarbijatele 24-kuulist garantiid alates ostukuupäevast. See garantii täiendab teie seaduslikke õigusi ega piira neid kuidagi. Garantii kehtib Euroopa Liidu liikmesriikide territooriumil ja Euroopa vabakaubanduspiirkonnas.

Garantiinõude esitamiseks peab nõue olema kooskõlas Black & Deckeri kasutustingimustega ning müüjale või volitatud remonditöökojale tuleb esitada ostukviitung. Black & Deckeri 2-aastase garantii kasutustingimused ja lähima volitatud remonditöökoja asukohta leiata veebiaadressilt www.2helpU.com või võttes ühendust Black & Deckeri kohaliku esindusega kasutusjuhendis toodud aadressil.

Meie veebilehel www.blackanddecker.co.uk saate registreerida oma uue Black & Deckeri seadme ning tutvuda uudistoodete ja eripakkumistega.

Naudojimo paskirtis

Šis BLACK+DECKER šlifuko šlifuojuklis BEW220 skirtas medienai, metalui, plastikui ir dažytiems paviršiams šlifuoti ir poliruoti. Šis įrankis skirtas naudoti tik buityje.

Saugos instrukcijos

Bendrieji elektrinių įrankių saugos įspėjimai



Įspėjimas! Perskaitykite visus su šiuo elektriniu įrankiu pateiktus saugos įspėjimus, nurodymus, iliustracijas ir specifikacijas. Jei bus nesilaikoma toliau pateiktų įspėjimų ir nurodymų, gali kilti elektros smūgio, gaisro ir (arba) sunkaus sužeidimo pavojus.

Išsaugokite visus įspėjimus ir nurodymus ateičiai. Sąvoka „elektrinis įrankis“ visuose toliau pateiktuose nurodymuose reiškia į elektros tinklą jungiamą (laidinį) arba akumuliatorinį (belaidį) elektrinį įrankį.

1. Darbo vietos sauga

- a. **Darbo vieta turi būti švari ir gerai apšviesta.** Užgriozdintos ir tamsios vietos dažnai tampa nelaimingų atsitikimų priežastimi.
- b. **Nenaudokite elektrinių įrankių sprogiojoje aplinkoje, pvz., kur yra liepsniųjų skysčių, dujų arba dulkių.** Elektriniai įrankiai sukelia kibirkštis, nuo kurių gali užsidegti dulkės arba garai.
- c. **Dirbdami elektriniu įrankiu, neleiskite artyn vaikų ir pašalinių asmenų.** Jie gali blaškyti dėmesį ir dėl to galėti nesuvaldyti įrankio.

2. Elektros sauga

- a. **Elektrinių įrankių kištukai privalo atitikti elektros lizdus. Niekada niekaip nemodifikuokite kištuko. Su įžemintais elektriniais įrankiais niekada nenaudokite jokių kištukinių adapterių.** Nemodifikuoti, originalūs kištukai ir juos atitinkantys elektros lizdai sumažins elektros smūgio pavojų.
- b. **Venkite sąlyčio su įžemintais paviršiais, pvz., vamzdžiais, radiatoriais, viryklėmis ir šaldytuvais.** Kai kūnas įžemintas, didėja elektros smūgio pavojus.
- c. **Nedirbkite šiuo įrankiu lietuje arba esant drėgnoms oro sąlygoms.** Į elektrinį įrankį patekus vandens, didėja elektros smūgio pavojus.
- d. **Atsargiai elkitės su maitinimo kabeliu. Niekada neneškite elektrinio įrankio už kabelio, taip pat netraukite už kabelio kištuko iš lizdo. Saugokite kabelį nuo karščio, alyvos, aštrių kraštų arba judančių dalių.** Pažeisti arba susinariplioję kabeliai didina elektros smūgio pavojų.
- e. **Dirbdami elektriniais įrankiais lauke, naudokite tam pritaikytą ilginimo kabelį.** Naudojant darbui lauke tinkamą kabelį, sumažėja elektros smūgio pavojus.

- f. **Jei elektrinį įrankį neišvengiamai reikia naudoti drėgnoje aplinkoje, naudokite maitinimo šaltinį, apsaugotą liekamosios elektros srovės įtaisui (RCD).** Naudojant RCD, mažėja elektros smūgio pavojus.

3. Asmens sauga

- a. **Dirbdami elektriniu įrankiu, būkite budrus, žiūrėkite, ką darote ir vadovaukitės sveika nuovoka. Nenaudokite elektrinio įrankio pavargę arba apsvaigę nuo narkotikų, alkoholio ar vaistų.** Akimirka nukreipus dėmesį, dirbant su elektriniais įrankiais galima sunkiai susižaloti.
 - b. **Dėvėkite asmenines apsaugos priemones. Visada naudokite akių apsaugos priemones.** Apsauginės priemonės, pvz., dulkių kaukė, apsauginiai batai neslidžiais padais, šalmas ar ausų apsaugos, naudojamos atitinkamomis sąlygomis, mažina susižeidimo pavojų.
 - c. **Būkite atsargūs, kad netyčia nepaleistumėte įrenginio. Prieš prijungdami įrankį prie maitinimo tinklo ir (arba) įdėdami akumuliatorių, prieš paėmami ar nešdami įrankį, visuomet patikrinkite, ar išjungtas jo jungiklis.** Nešant elektrinius įrankius uždėjus pirštą ant jų jungiklio arba įjungiant įrankius į elektros tinklą, kai jų jungikliai yra įjungti, gali nutikti nelaimingų atsitikimų.
 - d. **Prieš įjungdami elektrinį įrankį, pašalinkite nuo jo visus reguliavimo raktus ar veržliarakčius.** Neištraukę veržliarakčio ar rakto iš besisukančios elektros įrankio dalies, rizikuojate susižeisti.
 - e. **Nesiekite per toli. Visuomet stovėkite tvirtai ir išlaikykite pusiausvyrą.** Taip galėsite lengviau suvaldyti elektrinį įrankį netikėtose situacijose.
 - f. **Dėvėkite tinkamą aprangą. Nedėvėkite laisvų drabužių arba papuošalų. Plaukus, drabužius ir pirštines laikykite atokiau nuo judančių dalių.** Judančios dalys gali įtraukti laisvus drabužius, papuošalus ar ilgus plaukus.
 - g. **Jei yra įrenginių, skirtų prijungti dulkių trauktuvus ir dulkių surinkimo prietaisus, būtinai juos prijunkite ir tinkamai naudokite.** Naudojant dulkių surinkimo įrenginius, galima sumažinti su dulkėmis susijusius pavojus.
 - h. **Net jei dažnai naudojotės įrankiais, nepraraskite budrumo ir neignorukite saugos principų.** Elgiantis nerūpestingai, galima akimirksniu smarkiai susižaloti.
- #### 4. Elektrinių įrankių naudojimas ir priežiūra
- a. **Per daug neapkraukite elektrinio įrankio. Darbui atlikti naudokite tinkamą elektrinį įrankį.** Tinkamu elektriniu įrankiu geriau ir saugiau atliksite darbą tokiu greičiu, kuriam jis yra numatytas.
 - b. **Nenaudokite elektrinio įrankio, jei jungiklis jo neįjungia arba neišjungia.** Bet kuris elektrinis įrankis, kurio negalima valdyti jungikliu, yra pavojingas – jį privaloma pataisyti.

- c. Prieš atlikdami bet kokius reguliavimo, papildomų įtaisų keitimo arba paruošimo sandėliuoti darbus, atjunkite šį elektrinį įrankį nuo energijos šaltinio ir (arba) ištraukite akumuliatorių. Tokios apsauginės priemonės sumažina pavojų netyčia įjungti elektrinį įrankį.
- d. Nenaudojamus elektrinius įrankius laikykite vaikams nepasiekiamoje vietoje ir neleiskite jo naudoti su šiuo elektriniu įrankiu arba šiomis instrukcijomis nesuspazinusiems asmenims.
Neparengtų naudotojų rankose elektriniai įrankiai kelia pavojų.
- e. Tinkamai prižiūrėkite elektrinius įrankius ir jų priedus. Patikrinkite, ar tinkamai sulūžiusių ir nestringa judančios dalys, ar nėra sulūžusių dalių ir kitų gedimų, kurie galėtų turėti įtakos elektrinių įrankių veikimui. Jei elektrinis įrankis apgadintas, prieš naudojant jį reikia sutaisyti. Dėl netinkamai prižiūrimų elektrinių įrankių įvyksta daug nelaimingų atsitikimų.
- f. Pjovimo įrankiai turi būti aštrūs ir švarūs. Tinkamai prižiūrimi pjovimo įrankiai aštriomis pjovimo briaunomis mažiau strigs, juos bus lengviau valdyti.
- g. Elektrinius įrankius, priedus, įrankių antgalius ir pan. naudokite vadovaudamiesi šiomis instrukcijomis ir atsižvelgdami į darbo sąlygas bei darbą, kurį reikia atlikti. Jei elektrinį įrankį naudojate ne pagal paskirtį, gali susidaryti pavojinga situacija.
- h. Rankenos ir paėmimo paviršiai turi būti sausi, švarūs, nealyvuoti ir netepluoti. Slidžios rankenos ir suėmimo paviršiai netikėtose situacijose trukdys saugiai tvarkyti ir kontroliuoti įrankį.
5. Priežiūra
- a. Šį elektrinį įrankį privalo prižiūrėti kvalifikuotas remonto specialistas, naudodamas originalias atsargines dalis. Taip užtikrinsite saugų elektrinio įrankio veikimą.

Papildomi elektrinių įrankių saugos įspėjimai



Įspėjimas! Papildomi šlifuočių saugos įspėjimai

- ♦ Laikykite elektrinį įrankį už izoliuotų, sumitų skirtų paviršių, nes šlifavimo paviršius gali paliesti įrankio kabelį. Perpjovus laidą, kuriuo teka srovė, operatorius gali gauti elektros smūgį, palietęs neizoliuotą metalinę elektrinio įrankio dalį.
- ♦ Naudokite veržiklį arba kitą praktišką būdą ruošiniui pritvirtinti ir prilaikyti ant stabilios platformos. Laikant ruošinį ranka arba atrėmus į kūną, jis nėra stabilus, todėl galima prarasti kontrolę.
- ♦ Įspėjimas! Palietus arba įkvėpus šlifuojant kylančių dulkių, gali kilti pavojus operatoriaus ir šalia esančiųjų sveikatai. Dėvėkite specialias, nuo dulkių bei dūmų apsaugančias kaukes ir užtikrinkite, kad taip pat

būtų apsaugoti ir darbo vietoje esantys arba į ją įeinantys žmonės.

- ♦ Nušlifavę kruopščiai pašalinkite visas dulkes.
- ♦ Būkite ypač atsargūs šlifuodami dažus, kurie galėtų būti pagaminti švino pagrindu, arba šlifuodami medieną bei metalą, nuo kurių gali kilti nuodingų dulkių:
 - ♦ Į darbo vietą neleiskite vaikų ir nėščių moterų.
 - ♦ Darbo vietoje nevalgykite, negerkite ir nerūkykite.
 - ♦ Saugiai pašalinkite dulkių daleles bei kitas šiukšles.
- ♦ Šiame naudotojo vadove pateiktas naudojimo paskirties aprašymas.
Naudojant šiame vadove nerekomenduojamus papildomus įtaisus arba priedus arba naudojant įrankį ne pagal naudojimo paskirtį, gali kilti susižalojimo ir (arba) turtinės žalos pavojus.

Kitų asmenų sauga

- ♦ Vaikams ir asmenims, nesugebantiems saugiai naudotis šiuo prietaisu dėl ribotų fizinių, jutiminių ar psichinių gebėjimų arba patirties bei žinių trūkumo, negalima naudotis šiuo prietaisu be asmenų, atsakingų už šių asmenų saugą, priežiūros ir nurodymų.
- ♦ Visada prižiūrėkite vaikus, kad jie nežaistų su šiuo prietaisu.

Liekamieji pavojai

Naudojant šį įrankį, gali kilti liekamųjų pavojų, kurie gali būti nenurodyti pateiktuose saugos įspėjimuose. Šie pavojai gali kilti naudojant įrankį ne pagal paskirtį, ilgai naudojant įrankį ir pan.

Net ir pritaikius atitinkamus saugos nurodymus ir naudojant saugos įtaisus, tam tikrų liekamųjų pavojų išvengti neįmanoma. Galimi pavojai:

- ♦ susižeidimai, prisilietus prie bet kurių besisukančių (judančių) dalių;
- ♦ susižalojimai keičiant bet kokias dalis, pjūklelius arba priedus;
- ♦ žala, patiriama įrankį naudojant ilgą laiką. Jei įrankį reikia naudoti ilgą laiką, būtinai reguliariai darykite pertraukas;
- ♦ klausos pablogėjimas;
- ♦ sveikatai kylančios pavojai įkvėpus dulkių, susidariusių naudojant įrankį (pavyzdžiui, apdirbant medieną, ypač ažuolą, beržą ir MDF).

Vibracija

Techninių duomenų skyriuje ir atitikties deklaracijoje pateiktos deklaracijos vibracijos emisijos vertės išmatuotos standartiniu bandymų būdu pagal standartą EN62841; jos gali būti naudojamos vieno įrankių palyginimui su kitais.

Deklaruojama vibracijos emisijos vertė taip pat gali būti naudojama preliminariam poveikiui įvertinti.

Įspėjimas! Elektrinio įrankio faktinio veikimo vibracijos emisija gali skirtis nuo nurodytojo dydžio, atsižvelgiant į tai, kokiais būdais naudojamas šis įrankis. Vibracijos lygis gali viršyti nurodytąjį lygį.

Vertinant vibracijos poveikį ir siekiant nustatyti apsaugos priemones, reikalaujamas pagal 2002/44/EB žmonių, darbe reguliariai naudojančių elektrinius įrankius, apsaugai, reikia atsižvelgti į vibracijos poveikio įvertinimą, faktines įrankio naudojimo sąlygas ir naudojimo būdus, taip pat reikia atsižvelgti į visas darbo ciklo dalis, pvz., ne tik į įrankio naudojimo laiką, bet ir protarpus, kai įrankis būna išjungtas ir kai jis veikia laisvai.

Ant įrankio pateikiamos etiketės

Kartu su datos kodu ant įrankio rasite pavaizduotus šiuos simbolius:



Įspėjimas! Siekdami sumažinti pavojų susižaloti, perskaitykite šį vadovą.

Elektros sauga



Šis įrankis turi dvigubą izoliaciją, todėl žemimo laido nereikia. Visada patikrinkite, ar elektros tinklo įtampa atitinka rodiklių plokštelėje nurodytą įtampą.

- ◆ Jei maitinimo kabelis būtų pažeistas, siekiant išvengti pavojaus, jį nedelsiant privalo pakeisti įgaliotojo BLACK+DECKER serviso centro darbuotojas.

Funkcijos

Šis įrankis turi kai kurias arba visas toliau nurodytas funkcijas.

1. Įjungiklis / išjungiklis
2. Dulkių maišas
3. Šlifavimo pagrindas
4. Popieriaus prispaudimo svirtis

Surinkimas

Įspėjimas! Prieš surenkant įrankis turi būti išjungtas ir atjungtas nuo elektros tinklo.

Šlifavimo popieriaus lakštų montavimas (A, B, C pav.)

Įspėjimas! Niekada nenaudokite įrankio be sumontuoto švitrinio popieriaus lakšto arba priedo.

Įprastų šlifavimo popieriaus lakštų montavimas (A, B, C pav.)

- ◆ Įrankis turi būti išjungtas ir atjungtas nuo elektros tinklo.
- ◆ Suminkštinkite šlifavimo popieriaus lakštą, patrindami jo lygiąją pusę ant darbaltalio krašto.
- ◆ Paspauskite popieriaus prispaudimo svirtis (4) aukštyn, kad atleistumėte nuo fiksavimo griovelį, tada atidarykite

popieriaus prispaudimo svirtis, paspausdami jas žemyn (A pav.).

- ◆ Uždėkite lakštą ant šlifavimo pagrindo (3), lakšte esančias skylės sutapdinami su pagrindo skylėmis (B pav.).
- ◆ Įkiškite šlifavimo popieriaus kraštą į priekinį popieriaus veržiklį, kaip parodyta (C pav.).
- ◆ Paspauskite priekinę popieriaus prispaudimo svirtį (4) žemyn ir įdėkite į fiksavimo griovelį.
- ◆ Laikydami nedidelį šlifavimo popieriaus lakšto įtempį, įkiškite galinį lakšto kraštą į galinį popieriaus veržiklį.
- ◆ Paspauskite galinę popieriaus prispaudimo svirtį (4) žemyn ir įdėkite į fiksavimo griovelį.

Dulkių maišo sumontavimas ir nuėmimas (D pav.)

- ◆ Sumontuokite dulkių maišą (2) ant dulkių ištraukimo angos.
- ◆ Nuslinkite dulkių maišą ant įrankio ir užtikrinkite, kad jis gerai užsifiksuotų.
- ◆ Norėdami nuimti, nutraukite dulkių maišą atgal nuo išleidimo angos.

Naudojimas

Įspėjimas! Leiskite įrankiui veikti savo greičiu. Neperkraukite jo.

Įspėjimas! Naudodami įrankį, neuždenkite ventilacijos angų. Užtikrinkite, kad šlifavimo pagrindas ruošinį spausių plokščiai.

Įjungimas ir išjungimas (E pav.)

- ◆ Norėdami įjungti įrankį, nustatykite įjungiklį / išjungiklį (1) į padėtį **I**.
- ◆ Norėdami išjungti įrankį, nuspauskite įjungiklį / išjungiklį (1) į padėtį **O**.

Dulkių maišo ištuštinimas

Dulkių maišą (2) reikia ištuštinti kas dešimt minučių naudojimo.

- ◆ Patraukite dulkių maišą (2) link įrankio galinės dalies ir nutraukite nuo prijungimo angos.
- ◆ Ištuštinkite į tinkamą talpyklą ir sumontuokite atgal ant įrankio.

Optimalaus naudojimo patarimai

- ◆ Siekiant naudojimo komforto, įrankiu galima dirbti viena arba abiem rankomis (F, G, H pav.). Nedėkite rankų virš ventilacijos angų.
- ◆ Per daug nespauskite įrankio.
- ◆ Reguliariai tikrinkite šlifavimo popieriaus lakšto būklę. Prireikus pakeiskite.
- ◆ Visada šlifukite pagal medienos pluoštą.
- ◆ Šlifuodami naujus dažų sluoksnius prieš dažydami dar vieną, naudokite labai smulkų šlifavimo popierių.

LIETUVIŲ

- ♦ Labai nelygius paviršius šlifukite arba senus dažų sluoksnius šalinkite rupiu švitriniu popieriumi. Kitus paviršius pradėkite šlifuoti vidutinio rupumo popieriumi. Abiem atvejais palaipsniui naudokite vis smulkesnį švitrinį popierių, kad paviršius būtų lygus.
- ♦ Norėdami gauti daugiau informacijos apie galimus priedus, kreipkitės į parduotuvę.

Techninė priežiūra

Šis BLACK+DECKER elektrinis įrankis skirtas ilgai eksploatacijai, prireikiant minimalios techninės priežiūros. Įrankis veiks kokybiškai ir ilgai, jei jį tinkamai prižiūrėsite ir reguliariai valysite.

Įspėjimas! Prieš pradėdami įrankio techninės priežiūros ar valymo darbus, atjunkite įkroviklį.

- ♦ Įrankio ventilacijos angas reguliariai valykite minkštu šepetėliu arba sausa šluote.
- ♦ Reguliariai drėgna šluoste nuvalykite variklio korpusą. Nenaudokite jokių šveičiamųjų arba tirpiklių pagrindu pagamintų valiklių.

Maitinimo kištuko keitimas (tik Jungtinės Karalystės ir Airijos naudotojams)

Jei reikia sumontuoti naują maitinimo kištuką:

- ♦ Saugiai išmeskite senąjį kištuką.
- ♦ Rudą laidą prijunkite prie naujo maitinimo kištuko srovės kontakto.
- ♦ Mėlyną laidą prijunkite prie neutralaus kontakto.

Įspėjimas! Prie žemimo kontakto nieko jungti nereikia. Vadovaukitės montavimo instrukcijomis, pateikiamomis su aukštos kokybės kištukais.

Rekomenduojamas saugiklis: 5 A.

Aplinkosauga



Atskiras surinkimas. Šiuo simboliu pažymėtų gaminių ir akumuliatorių negalima išmesti kartu su kitomis buitinėmis atliekomis.

Gaminuose ir akumulatoriuose yra medžiagų, kurias galima pakartotinai panaudoti arba perdirbti: taip sumažinsite aplinkos taršą ir naujų žaliavų poreikį.

Atiduokite elektrinius prietaisus ir akumulatorius perdirbti, laikydamiesi vietinių reglamentų. Daugiau informacijos rasite adresu www.2helpu.com.

Techniniai duomenys

BEW220		
Įvesties įtampa	V (KS)	230
Maitinimo įvadas	W	150
Apsukos be apkrovos	min. ⁻¹	14 000
Svoris	kg	1,27

Garso slėgio lygis pagal standartą EN 62841:

Garso slėgis (L_{pa}) 85 dB(A), paklaida (K) 3 dB(A)

Garso galia (L_{wa}) 96 dB(A), paklaida (K) 3 dB(A)

Bendros vibracijos vertės (triasio vektorius suma) pagal EN 62841:

(a_w) 11,3 m/s², paklaida (K) 1,5 m/s²

EB atitikties deklaracija

MAŠINŲ DIREKTYVA



Šlifuklis BEW220

„Black & Decker“ deklaruoja, kad šie gaminiai, aprašyti „Techninių duomenų“ skyriuje, atitinka:

2006/42/EB, EN62841-1:2015, EN62841-2-4:2014.

Šie gaminiai taip pat atitinka direktyvas 2014/30/ES ir 2011/65/ES. Dėl papildomos informacijos prašome kreiptis į „Black & Decker“ įgaliotąjį atstovą toliau nurodytu adresu arba žr. vadovo pabaigoje pateiktą informaciją.

Toliau pasirašęs asmuo yra atsakingas už techninės bylos sukūrimą ir pateikia šią deklaraciją „Black & Decker“ vardu.

R. Laverick

Technikos direktorius

„Black & Decker Europe“, 210 Bath Road, Slough,
Berkshire, SL1 3YD

United Kingdom (Jungtinė Karalystė)

2018-07-31

Garantija

„Black & Decker“ neabejoja aukšta savo gaminių kokybe ir siūlo vartotojams 24 mėnesių trukmės garantiją, skaičiuojant nuo pirkimo datos. Ši garantija papildo, bet jokiais būdais nepanaikina jūsų įstatymais nustatytų teisių. Ši garantija galioja Europos Sąjungos valstybių narių ir Europos laisvosios prekybos zonos teritorijose.

Norint pasinaudoti šia garantija, privaloma laikytis „Black & Decker“ sąlygų ir nuostatų bei pardavėjui arba įgaliotajam remonto agentui pateikti pirkimą įrodantį dokumentą.

„Black & Decker“ 2 metų garantijos sąlygas ir nuostatus bei artimiausio įgaliotojo remonto agento adresą rasite interneto svetainėje www.2helpU.com arba gausite susisiekę su „Black & Decker“ vietos atstovybe šiame vadove nurodytu adresu.

Apsilankykite mūsų interneto svetainėje adresu www.blackanddecker.co.uk, užregistruokite savo naująjį „Black & Decker“ gaminį ir gaukite naujausios informacijos apie naujus gaminius bei specialius pasiūlymus.

Paredzētā lietošana

Šī BLACK+DECKER slīpmašīna BEW220 ir paredzēta koksnes, metāla, plastmasas un krāsotu virsmu slīpēšanai un pulēšanai. Šis instruments paredzēts tikai personīgai lietošanai.

Drošības norādījumi

Vispārīgi elektroinstrumenta drošības brīdinājumi



Brīdinājums! Izlasiet visus drošības brīdinājumus, norādījumus, ilustrācijas un tehniskos datus, kas atrodas elektroinstrumenta komplektācijā. Ja netiek ievēroti turpmāk redzami brīdinājumi un norādījumi, var gūt elektriskās strāvas triecienu, izraisīt ugunsgrēku un/vai gūt smagus ievainojumus.

Saglabājiēt visus brīdinājumus un norādījumus turpmākām uzziņām. Termins "elektroinstruments" visos turpmākajos brīdinājumos attiecas uz elektroinstrumentu (ar vadu), ko darbina ar elektrības palīdzību, vai ar akumulatoru darbināmu elektroinstrumentu (bez vada).

1. Darba zonas drošība

- Rūpējieties, lai darba zona būtu tīra un labi apgaismota.** Nesakārtotā un vāji apgaismotā darba zonā var izraisīt negadījumus.
- Elektroinstrumentus nedrīkst darbināt sprādzienbīstamā vidē, piemēram, viegli uzliesmojošu šķidrumu, gāzu vai putekļu tuvumā.** Elektroinstrumenti rada dzirksteles, kas var aizdedzināt putekļus vai izgarojumu tvaikus.
- Strādājot ar elektroinstrumentu, neļaujiet tuvumā atrasties bērniem un nepiederošām personām.** Novēršot uzmanību, jūs varat zaudēt kontroli pār instrumentu.

2. Elektrodrošība

- Elektroinstrumenta kontaktdakšai jāatbilst kontaktlīdzdai.** Kontaktdakšu nekādā gadījumā nedrīkst pārveidot. Iezemētiem elektroinstrumentiem nedrīkst izmantot pārejas kontaktdakšas. Nepārveidotas kontaktdakšas un piemērotas kontaktlīdzdas rada mazāku elektriskās strāvas triecienu risku.
- Nepieskarieties iezemētām virsmām, piemēram, caurulēm, radiatoriem, plītim un ledusskapjiem.** Ja jūsu ķermenis ir iezemēts, pastāv lielāks elektriskās strāvas triecienu risks.
- Elektroinstrumentus nedrīkst pakļaut lietus vai mitru laika apstākļu iedarbībai.** Ja elektroinstrumentā iekļūst ūdens, palielinās elektriskās strāvas triecienu risks.
- Lietojiet vadu pareizi.** Nekad nepārnēsājiet, nevelciet vai neatvienojiet elektroinstrumentu no kontaktlīdzdas, turot to aiz vada. Netuviniet vadu

karstuma avotiem, eļļai, asām šķautnēm vai kustīgām detaļām. Ja vads ir bojāts vai sapinies, pastāv lielāks elektriskās strāvas triecienu risks.

- Strādājot ar elektroinstrumentu ārpus telpām, izmantojiet tādu pagarinājuma vadu, kas paredzēts lietošanai ārpus telpām.** Izmantojot vadu, kas paredzēts lietošanai ārpus telpām, pastāv mazāks elektriskās strāvas triecienu risks.
 - Ja elektroinstrumentu nākas ekspluatēt mitrā vidē, ierīkojiet elektrobarošanu ar noplūdstrāvas aizsargierīci.** Lietojot noplūdstrāvas aizsargierīci, mazinās elektriskās strāvas triecienu risks.
- ### 3. Personīgā drošība
- Elektroinstrumenta lietošanas laikā esat uzmanīgs, skatieties, ko jūs darāt, rīkojieties saprātīgi.** Nelietojiet elektroinstrumentu, ja esat noguris vai atrodaties narkotiku, alkohola vai medikamentu ietekmē. Pat viens mirklis neuzmanības elektroinstrumentu ekspluatācijas laikā var izraisīt smagus ievainojumus.
 - Lietojiet individuālos aizsardzības līdzekļus. Vienmēr valkājiet acu aizsargus.** Attiecīgos apstākļos lietojiet aizsardzības līdzekļus, piemēram, putekļu masku, aizsargapavus ar neslīdošu zoli, aizsargķiveri vai ausu aizsargus, samazinās risks gūt ievainojumus.
 - Nepieļaujiet nejašu iedarbināšanu.** Pirms instrumenta pievienošanas kontaktlīdzdai / vai akumulatora pievienošanas, instrumenta pacelšanas vai pārnēsāšanas pārbaudiet, vai slēdzis ir izslēgtā pozīcijā. Ja elektroinstrumentu pārnēsājat, turot pirkstu uz slēdža, vai ja kontaktlīdzdai pievienojat elektroinstrumentu ar ieslēgtu slēdzi, var rasties negadījumi.
 - Pirms elektroinstrumenta ieslēgšanas noņemiet no tā visas regulēšanas atslēgas vai uzgriežņu atslēgas.** Ja elektroinstrumenta rotējošajai daļai ir piestiprināta uzgriežņu atslēga vai regulēšanas atslēga, var gūt ievainojumus.
 - Nesniedzieties pārāk tālu.** Vienmēr cieši stāviet uz piemērota atbalsta un saglabājiēt līdzsvaru. Tādējādi neparedzētās situācijās daudz labāk varat saglabāt kontroli pār elektroinstrumentu.
 - Valkājiet piemērotu apģērbu.** Nevalkājiet pārāk brīvu apģērbu vai rotaslietas. Netuviniet matus, apģērbu un cimdus kustīgām detaļām. Brīvs apģērbs, rotaslietas vai gari mati var iekļerties kustīgajās detaļās.
 - Ja instrumentam ir paredzēts pievienot putekļu atsūkšanas un savākšanas ierīci, tās jāpievieno un jālieto pareizi.** Lietojot putekļu savākšanas ierīci, var mazināt putekļu kaitīgo ietekmi.
 - Kaut arī jums ir labas iemaņas darbā ar instrumentiem, kas apgūtas, tos bieži lietojot, neaizmirstiet par piesardzību un instrumenta drošības**

noteikumu ievērošanu. Bezrūpīgas rīcības sekas var būt smagi ievainojumi, ko var gūt vienā acumirknī.

4. **Elektroinstrumenta ekspluatācija un apkope**
- a. **Nelietojiet elektroinstrumentu ar spēku. Izmantojiet konkrētam gadījumam piemērotu elektroinstrumentu.**
Ar pareizi izvēlētu elektroinstrumentu tā efektivitātes robežās paveiksiet darbu daudz labāk un drošāk.
- b. **Neekspluatējiet elektroinstrumentu, ja to ar slēdzi nevar ne ieslēgt, ne izslēgt.** Ja elektroinstrumentu nav iespējams kontrolēt ar slēdža palīdzību, tas ir bīstams un ir jāsalabo.
- c. **Pirms elektroinstrumentu regulēšanas, piederumu nomaiņas vai novietošanas glabāšanā atvienojiet kontaktdakšu no barošanas avota un/ vai no elektroinstrumenta izņemiet akumulatoru.** Šādu profilaktisku drošības pasākumu rezultātā mazinās nejausās elektroinstrumenta iedarbināšanas risks.
- d. **Glabājiet elektroinstrumentus, kas netiek darbināti, bērniem nepieejamā vietā un neatļaujiet tos ekspluatēt personām, kas nav apmācītas to lietošanā vai nepazīna šos norādījumus.** Elektroinstrumenti ir bīstami, ja tos ekspluatē neapmācītas personas.
- e. **Veiciet elektroinstrumenta un piederumu apkopi.** Pārbaudiet, vai kustīgās detaļas ir pareizi savienotas un nostiprinātas, vai detaļas nav bojātas, kā arī vai nav kāds cits apstāklis, kas varētu ietekmēt elektroinstrumenta darbību. Ja instruments ir bojāts, pirms ekspluatācijas tas ir jāsalabo. Daudzu negadījumu cēlonis ir tādi elektroinstrumenti, kam nav veikta pienācīga apkope.
- f. **Regulāri uzasiniet un tīriet griežņus.** Ja griežņiem ir veikta pienācīga apkope un tie ir uzasināti, pastāv mazāks to iestrēgšanas risks, un tos ir vieglāk vadīt.
- g. **Elektroinstrumentu, tā piederumus, detaļas u. c. ekspluatējiet saskaņā ar šiem norādījumiem, ņemot vērā darba apstākļus un veicamā darba specifiku.** Ja elektroinstrumentu izmanto mērķiem, kam tas nav paredzēts, var rasties bīstama situācija.
- h. **Rūpējieties, lai rokturi un satveršanas virsmas vienmēr būtu sausi, tīri un lai uz tiem nebūtu eļļas un smērvielas. Ja rokturi un satveršanas virsmas ir slideni, negaidītās situācijās instrumentu nevar savaldīt.**
5. **Remonts**
- a. **Elektroinstrumentu drīkst remontēt vienīgi kvalificēts remonta speciālists, izmantojot tikai oriģinālās rezerves daļas.** Tādējādi tiek saglabāta elektroinstrumenta drošība.

Elektroinstrumenta papildu drošības brīdinājumi



Brīdinājums! Papildu drošības brīdinājumi slīpmašīnām

- ◆ **Veicot darbu, turiet elektroinstrumentu pie izolētajām satveršanas virsmām, jo slīpēšanas virsma var saskarties ar instrumenta vadu.** Ja notiek saskare ar vadu, kurā ir strāva, visas elektroinstrumenta ārējās metāla virsmas vada strāvu, kā rezultātā operators var gūt elektriskās strāvas triecienu.
- ◆ **Izmantojiet spaiļes vai kādā citā praktiskā veidā nostipriniet un atbalstiet apstrādājamo materiālu uz stabilas platformas.** Turot materiālu ar roku vai pie sava ķermeņa, t. i., nestabilā stāvoklī, jūs varat zaudēt kontroli pār to.
- ◆ **Brīdinājums! Putekļi, kas rodas slīpēšanas laikā, var kaitēt veselībai, ja operators vai tuvumā esošas personas nonāk saskarē ar putekļiem vai tos ieelpo.** Valkājiet putekļu masku, kas īpaši paredzēta aizsardzībai pret putekļiem un izgarojumiem, turklāt arī tām personām, kas atrodas darba zonā, jālieto aizsardzības līdzekļi.
- ◆ **Pēc slīpēšanas rūpīgi iztīriet putekļus no darba zonas.**
- ◆ **Ievērojiet īpašu piesardzību, slīpējot krāsu, kas var būt gatavota uz svina bāzes, kā arī slīpējot dažus koksnes un metāla veidus, kas var radīt toksiskus putekļus.**
 - ◆ Neļaujiet darba zonā atrasties bērniem vai grūtniecēm.
 - ◆ Darba vietā nedrīkst ne ēst, ne dzert, ne smēķēt.
 - ◆ Nekaitīgā veidā atbrīvojieties no putekļu daļiņām un citiem netīrumiem.
- ◆ **Šajā lietošanas rokasgrāmatā ir aprakstīta paredzētā lietošana.** Lietojot jebkuru citu piederumu vai pierīci, kas nav ieteikta šajā lietošanas rokasgrāmatā, vai veicot darbu, kas nav paredzēts šim instrumentam, var gūt ievainojumus un/vai radīt materiālos zaudējumus.

Citu personu drošība

- ◆ Šo instrumentu nav paredzēts ekspluatēt personām (tostarp bērniem), kam ir ierobežotas fiziskās, sensorās vai psihiskās spējas vai trūkst pieredzes un zināšanu, ja vien tās neuzrauga vai neapmāca persona, kas atbild par viņu drošību.
- ◆ Bērni ir jāuzrauga, lai viņi nespēlētos ar instrumentu.

Atlikušie riski

Lietojot instrumentu, var rasties papildu atlikušie riski, kuri var nebūt minēti šeit iekļautajos drošības brīdinājumos. Šie riski var rasties nepareizas lietošanas, pārāk ilgas lietošanas u. c. gadījumos.

LATVIEŠU

Lai arī tiek ievēroti attiecīgie drošības noteikumi un tiek uzstādītas drošības ierīces, dažus riskus nav iespējams novērst. Tie ir šādi:

- ♦ ievainojumi, kas radušies, pieskaroties rotējošām/kustīgām detaļām;
- ♦ ievainojumi, kas radušies, mainot detaļas, asmeņus vai citus piederumus;
- ♦ ievainojumi, kas radušies instrumenta ilgstošas lietošanas rezultātā. Ilgstoši strādājot ar instrumentu, regulāri jāpārtrauc darbs un jāatpūšas;
- ♦ dzirdes pasliktināšanās;
- ♦ kaitējums veselībai, kas rodas, ieelpojot putekļus, kuri rodas, strādājot ar instrumentu (piemēram, apstrādājot koksnī, it īpaši ozolu, dižskābardi un MDF paneļus).

Vibrācija

Deklarētās vibrāciju emisijas vērtības, kas minētas tehniskajos datos un atbilstības deklarācijā, ir izmērītas saskaņā ar standarta pārbaudes metodi, kas noteikta ar standartu EN62841, un vērtības var izmantot viena instrumenta salīdzināšanai ar citu. Tāpat deklarēto vibrāciju emisijas vērtību var izmantot, lai iepriekš novērtētu iedarbību.

Brīdinājums! Vibrāciju emisijas vērtība elektroinstrumenta faktiskās lietošanas laikā var atšķirties no deklarētās vērtības atkarībā no instrumenta izmantošanas apstākļiem. Vibrāciju līmenis var pārsniegt norādīto līmeni.

Novērtējot vibrāciju iedarbību, lai definētu Direktīvā 2002/44/EK minētos drošības pasākumus, lai aizsargātu personas, kuras darba pienākumu veikšanai regulāri lieto elektroinstrumentus, vibrāciju iedarbības novērtējumā jāņem vērā instrumenta lietošanas veids un faktiskie apstākļi, tostarp visas darba cikla fāzes, t. i., ne tikai instrumenta ekspluatācijas laiks, bet arī laiks, kad instruments ir izslēgts un darbojas tukšgaitā.

Marķējumi uz instrumenta

Uz instrumenta ir attēloti šādi apzīmējumi kopā ar datuma kodu:



Brīdinājums! Lai mazinātu ievainojuma risku, jāizlasa lietošanas rokasgrāmata.

Elektrodrošība



Šim instrumentam ir dubulta izolācija, tāpēc nav jālieto iezemēts vads. Pārbaudiet, vai barošanas avota spriegums atbilst kategorijas plāksnītē norādītajam spriegumam.

- ♦ Ja barošanas vads ir bojāts, to drīkst nomainīt tikai ražotājs vai BLACK+DECKER pilnvarots apkopes centrs, lai novērstu bīstamību.

Funkcijas

Šim instrumentam ir šādas funkcijas (visas vai tikai dažas no tām):

1. Ieslēgšanas/izslēgšanas slēdzis
2. Putekļu maiss
3. Slīpēšanas pamatne
4. Smilšpapīra spaiļu svira

Salikšana

Brīdinājums! Pirms salikšanas pārbaudiet, vai instruments ir izslēgts un atvienots no barošanas.

Smilšpapīra piestiprināšana (A., B., C. att.)

Brīdinājums! Instrumentu nedrīkst darbināt, ja nav piestiprināts smilšpapīrs vai attiecīgs piederums.

Standarta smilšpapīra piestiprināšana (A., B., C. att.)

- ♦ Pārbaudiet, vai instruments ir izslēgts un atvienots no barošanas.
- ♦ Padariet smilšpapīru mīkstāku, paberzējot tā neabrazīvo pusi pa darbagrada virsmu.
- ♦ Nospiediet smilšpapīra spaiļu sviras (4) augšup, lai atbrīvotu no sprostrievas, un atbrīvojiet smilšpapīra spaiļi, nospiežot tās lejup (A. att.).
- ♦ Novietojiet smilšpapīru uz slīpēšanas pamatnes (3) tā, lai papīra atveres būtu savietotas ar pamatnes atverēm (B. att.).
- ♦ Ievietojiet smilšpapīra malu priekšējā smilšpapīra spaiļē, kā norādīts (C. att.).
- ♦ Nospiediet priekšējo smilšpapīra spaiļu sviru (4) lejup un nofiksējiet to sprostrievā.
- ♦ Nedaudz nostiepiet smilšpapīru un ievietojiet tā aizmugurējo malu aizmugures smilšpapīra spaiļē.
- ♦ Nospiediet aizmugures smilšpapīra spaiļu sviru (4) lejup un nofiksējiet to sprostrievā.

Putekļu maisa uzstādīšana un noņemšana (D. att.)

- ♦ Uzstādiyet putekļu maisu (2) uz putekļu izvadatveres.
- ♦ Bīdiyet putekļu maisu uz instrumenta un pārliecinieties, vai tas ir cieši nofiksēts.
- ♦ Noņemiet putekļu maisu, pavelkot to atpakaļ, līdz tas atvienojas no izvadatveres.

Lietošana

Brīdinājums! Ļaujiet instrumentam darboties savā gaitā. Nepārslogojiet to.

Brīdinājums! Strādājot ar instrumentu, nenosprostojiet ventilācijas atveres. Slīpēšanas pamatnei jābūt piespiestai līdzīni pret apstrādājamo materiālu.

Ieslēgšana un izslēgšana (E. att.)

- ◆ Lai ieslēgtu instrumentu, iestatiet ieslēgšanas/izslēgšanas slēdzi (1) pozīcijā **I**.
- ◆ Lai izslēgtu instrumentu, iestatiet ieslēgšanas/izslēgšanas slēdzi (1) pozīcijā **O**.

Putekļu maisa iztukšošana

Darba laikā putekļu mais (2) jāiztukšo ik pēc 10 minūtēm.

- ◆ Noņemiet putekļu maisu (2), pavelkot to atpakaļ, līdz tas atvienojas no instrumenta.
- ◆ Iztukšojiet piemērotā atkritumu tvertnē un uzstādiat atpakaļ uz instrumenta.

Ieteikumi optimālai darbībai

- ◆ Operatora ērtībām šo instrumentu var turēt vienā vai abās rokās (F., G., H. att.). Neturiet rokas uz ventilācijas atverēm.
- ◆ Nespiediet instrumentu pārāk spēcīgi.
- ◆ Regulāri pārbaudiet smilšpapīra stāvokli. Vajadzības gadījumā nomainiet pret jaunu.
- ◆ Vienmēr slīpējiet koka šķiedras virzienā.
- ◆ Slīpējot jaunas krāsas kārtas pirms vēl vienas krāsas kārtas uzklāšanas, lietojiet ļoti smalku smilšpapīru.
- ◆ Ļoti nelīdzenu virsmu slīpēšanu vai krāsas kārtu noņemšanu sāciet ar rupju smilšpapīru. Abos gadījumos pakāpeniski nomainiet pret aizvien smalkākiem smilšpapīriem, lai iegūtu gludu virsmu.
- ◆ Sīkāku informāciju par pieejamajiem piederumiem jāutājiet pārdevējam.

Apkope

Šis BLACK+DECKER instruments ir paredzēts ilglaicīgam darbam ar mazāko iespējamo apkopi. Nepārtraukti nevainojama darbība ir atkarīga no pareizas instrumenta apkopes un regulāras tīrīšanas.

Brīdinājums! Pirms instrumenta apkopes veikšanas atvienojiet lādētāju.

- ◆ Ar mīkstu birstīti vai sausu lupatiņu regulāri iztīriet instrumenta ventilācijas atveres.
- ◆ Ar mitru lupatiņu regulāri iztīriet motora korpusu. Nelietojiet abrazīvus tīrīšanas līdzekļus vai šķīdinātājus.

Barošanas vada kontaktdakšas nomaīņa (tikai Apvienotajai Karalistei un Īrijai)

Ja ir jāuzstāda jauna barošanas vada kontaktdakša:

- ◆ nekaitīgā veidā atbrīvojieties no nederīgās kontaktdakšas;
- ◆ pievienojiet brūno vadu pie kontaktdakšas fāzes spaiļes;
- ◆ pievienojiet zilo vadu pie neitrālās spaiļes.

Brīdinājums! Vadus nedrīkst pievienot pie zemējuma spaiļes.

Ievērojiet uzstādīšanas norādījumus, kas ietilpst labas kvalitātes kontaktdakšu komplektācijā.

Ieteicamais drošinātājs: 5 A.

Vides aizsardzība



Dalīta atkritumu savākšana. Izstrādājumus un akumulatorus ar šo apzīmējumu nedrīkst izmest kopā ar parastiem sadzīves atkritumiem.

Izstrādājumu un akumulatoru sastāvā ir materiāli, ko var atgūt vai otrreizēji pārstrādāt, samazinot pieprasījumu pēc izejvielām.

Nododiet otrreizējai pārstrādei elektriskos izstrādājumus un akumulatorus saskaņā ar vietējiem noteikumiem. Sīkāka informācija ir pieejama vietnē www.2helpU.com

Tehniskie dati

BEW220		
Ieejas spriegums	V _{AC}	230
Ieejas jauda	W	150
Tukšgaitas ātrums	apgr./min	14 000
Svars	kg	1,27

Skaņas spiediena līmenis saskaņā ar EN 62841	
Skaņas spiediens (L _{WA})	85 dB(A), neprecizitāte (K) 3 dB(A)
Skaņas jauda (L _{WA})	96 dB(A), neprecizitāte (K) 3 dB(A)

Vibrāciju kopējā vērtība (trīs asu vektoru summa) saskaņā ar EN 62841	
(a _v)	11,3 m/s ² , neprecizitāte (K) 1,5 m/s ²

EK atbilstības deklarācija

MAŠĪNU DIREKTĪVA



Slīpmašīna BEW220

Black & Decker apliecina, ka šie izstrādājumi, kas aprakstīti tehniskajos datos, atbilst šādiem dokumentiem:

2006/42/EK, EN62841-1:2015, EN62841-2-4:2014.

Šie izstrādājumi atbilst arī Direktīvai 2014/30/ES un 2011/65/ES. Lai iegūtu sīkāku informāciju, lūdzu, sazinieties ar Black & Decker turpmāk minētajā adresē vai skatiet rokasgrāmatas pēdējo vāku.

Persona, kas šeit parakstījusies, atbild par tehnisko datu sagatavošanu un Black & Decker vārdā izstrādā šo apliecinājumu.

R. Laverick

inženiertehniskās nodaļas priekšsēdētājs

Black & Decker Europe, 210 Bath Road, Slough,
Berkshire, SL1 3YD
Apvienotā Karaliste
31.07.2018.

Garantija

Black & Decker rūpējas par savu izstrādājumu kvalitāti un sniedz patērētājiem 24 mēnešu garantiju no iegādes brīža. Šī garantija papildina jūsu līgumiskās tiesības un nekādā gadījumā tās nekavē. Šī garantija ir spēkā Eiropas Savienības dalībvalstīs un Eiropas brīvās tirdzniecības zonā.

Lai iesniegtu garantijas prasību, tai ir jābūt saskaņā ar Black & Decker noteikumiem un nosacījumiem, un jums jāuzrāda pārdevējam vai pilnvarotam remontdarbnīcas speciālistam pirkuma čeks.

Black & Decker 2 gadu garantijas noteikumus un nosacījumus un tuvākās pilnvarotās remontdarbnīcas adresi skatiet vietnē www.2helpU.com vai uzziniet vietējā Black & Decker birojā, kura adrese norādīta šajā rokasgrāmatā.

Lūdzu, apmeklējiet mūsu tīmekļa vietni www.blackanddecker.co.uk, lai reģistrētu savu Black & Decker izstrādājumu un uzzinātu par jaunākajiem izstrādājumiem un īpašajiem piedāvājumiem.

Назначение

Шлифовальный станок BLACK+DECKER BEW220 предназначен для шлифования и полировки дерева, металла, пластика и окрашенных поверхностей. Данный инструмент не является профессиональным и предназначен для домашнего использования потребителем.

Правила техники безопасности

Общие правила безопасности при работе с электроинструментом



Осторожно! Прочитайте и просмотрите все предупреждения, инструкции, иллюстрации и спецификации по данному электроинструменту. Несоблюдение представленных ниже предупреждений и инструкций может привести к поражению электрическим током, возгоранию и/или тяжелым травмам.

Сохраните все инструкции для последующего обращения к ним. Термин «электроинструмент» во всех приведенных ниже предупреждениях относится к питаемому от электросети (проводному) или от аккумуляторных батарей (беспроводному) электроинструменту.

1. Безопасность на рабочем месте

- a. **Содержите рабочее место в чистоте и обеспечьте его хорошую освещенность.** Захламленное или плохо освещенное рабочее место может стать причиной несчастного случая.
- b. **Не используйте электроинструмент во взрывоопасной атмосфере, например, при наличии горючих жидкостей, газов или пыли.** Искры, которые появляются при работе электроинструмента, могут привести к воспламенению пыли или паров.
- c. **Не разрешайте детям и посторонним лицам находиться рядом с вами при работе с электроинструментом.** Отвлекаясь от работы, вы можете потерять контроль над инструментом.

2. Электробезопасность

- a. **Сетевые вилки электроинструмента должны соответствовать розеткам. Никогда не меняйте вилку инструмента. Запрещается использовать переходники к вилкам для электроинструментов с заземлением.** Использование оригинальных штепсельных вилок, соответствующих типу сетевой розетки, снижает риск поражения электрическим током.
- b. **Следует избегать контакта с заземленными поверхностями, такими как трубы, радиаторы,**

батареи и холодильники. Если вы будете заземлены, увеличивается риск поражения электрическим током.

- c. **Не допускайте нахождения электроинструментов под дождем или в условиях повышенной влажности.** При попадании воды в электроинструмент риск поражения электротоком возрастает.
 - d. **Бережно обращайтесь с кабелем питания. Никогда не используйте кабель для переноски инструмента, не тяните за него, пытайтесь отключить инструмент от сети. Держите кабель подальше от источников тепла, масла, острых углов или движущихся предметов.** Поврежденный или запутанный кабель питания повышает риск поражения электротоком.
 - e. **При работе с электроинструментом вне помещения необходимо пользоваться удлинителем, рассчитанным на эксплуатацию в соответствующих условиях.** Использование кабеля питания, предназначенного для использования вне помещения, снижает риск поражения электрическим током.
 - f. **При необходимости эксплуатации электроинструмента в местах с повышенной влажностью используйте устройство защиты от токов замыкания на землю (УЗО).** Использование УЗО сокращает риск поражения электрическим током.
- #### 3. Обеспечение индивидуальной безопасности
- a. **При работе с электроинструментом сохраняйте бдительность, следите за своими действиями и пользуйтесь здравым смыслом. Не работайте с электроинструментом, если вы устали, находитесь в состоянии наркотического, алкогольного опьянения или под воздействием лекарственных препаратов.** Невнимательность при работе с электроинструментом может привести к серьезным телесным повреждениям.
 - b. **Используйте средства индивидуальной защиты. Всегда используйте защитные очки.** Средства защиты, такие как пылезащитная маска, обувь с нескользящей подошвой, каска и защитные наушники, используемые при работе, уменьшают риск получения травм.
 - c. **Примите меры для предотвращения случайного включения. Перед тем как подключить электроинструмент к сети и/или аккумуляторной батарее, взять инструмент или перенести его на другое место, убедитесь в том, что выключатель находится в положении Выкл.** Если при переноске электроинструмента он подключен к сети, и при этом ваш палец находится на выключателе, это может стать причиной несчастных случаев.

- d. Уберите все регулировочные или гаечные ключи перед включением электроинструмента. Ключ, оставленный на вращающейся части электроинструмента, может привести к травме.
 - e. Не пытайтесь дотянуться до слишком удаленных поверхностей. Обувь должна быть удобной, чтобы вы всегда могли сохранять равновесие. Это позволит лучше контролировать электроинструмент в непредвиденных ситуациях.
 - f. Надевайте подходящую одежду. Избегайте носить свободную одежду и ювелирные украшения. Следите за тем, чтобы волосы, одежда и перчатки не попадали под движущиеся детали. Возможно наматывание свободной одежды, ювелирных изделий и длинных волос на движущиеся детали.
 - g. При наличии устройств для подключения оборудования для удаления и сбора пыли необходимо обеспечить правильность их подключения и эксплуатации. Использование устройства для пылеудаления сокращает риски, связанные с пылью.
 - h. Не позволяйте хорошему знанию от частого использования инструментов стать причиной самонадеянности и игнорирования правил техники безопасности. Небрежное действие может повлечь серьезные травмы за долю секунды.
- 4. Эксплуатация электроинструмента и уход за ним**
- a. Избегайте чрезмерной нагрузки электроинструмента. Используйте электроинструмент в соответствии с назначением. Правильно подобранный электроинструмент выполнит работу более эффективно и безопасно при стандартной нагрузке.
 - b. Не используйте электроинструмент, если не работает его выключатель. Любой электроинструмент, управлять выключением и включением которого невозможно, опасен, и его необходимо отремонтировать.
 - c. Перед выполнением любой регулировки, заменой дополнительных приспособлений или хранением электроинструмента отключите устройство от сети или извлеките батарею из устройства. Такие превентивные меры безопасности сокращают риск случайного включения электроинструмента.
 - d. Храните электроинструмент в недоступном для детей месте и не позволяйте работать с инструментом людям, не имеющим соответствующих навыков работы с такого рода инструментами. Электроинструмент представляет опасность в руках неопытных пользователей.
 - e. Поддерживайте электроинструмент и принадлежности в исправном состоянии.

Проверьте движущиеся детали на несоосность или заклинивание, поломку либо какие-либо другие условия, которые могут повлиять на эксплуатацию электроинструмента. В случае обнаружения повреждений, прежде чем приступить к эксплуатации электроинструмента, его нужно отремонтировать. Большинство несчастных случаев происходит из-за электроинструментов, которые не обслуживаются должным образом.

- f. Необходимо содержать режущий инструмент в остро заточенном и чистом состоянии. Вероятность заклинивания инструмента, за которым следят должным образом и который хорошо заточен, значительно меньше, а работать с ним легче.
 - g. Используйте данный электроинструмент, а также дополнительные приспособления и насадки в соответствии с данными инструкциями и с учетом условий и специфики работы. Использование электроинструмента для выполнения операций, для которых он не предназначен, может привести к созданию опасных ситуаций.
 - h. Все рукоятки и поверхности захватывания должны быть сухими и без следов смазки. Скользкие рукоятки и поверхности захватывания не позволяют обеспечить безопасность работы и управления инструментом в непредвиденных ситуациях.
- 5. Обслуживание**
- a. Обслуживание электроинструмента должно выполняться только квалифицированным техническим персоналом. Это позволит обеспечить безопасность обслуживаемого электроинструмента.

Дополнительные правила безопасности при работе с электроинструментом



Осторожно! Дополнительные правила техники безопасности при использовании шлифовальных станков.

- ◆ Удерживайте электроинструмент только за изолированные рукоятки, так как шлифовальная поверхность может задеть собственный кабель питания. Если вы держитесь за металлические детали, то в случае контакта с находящимся под напряжением проводом возможно поражение электрическим током.
- ◆ Используйте зажимы или другие уместные средства фиксации заготовки на стабильной опоре. Держать деталь на весу или в руках перед собой неудобно и это может привести к потере контроля над инструментом.
- ◆ Осторожно! Контакт или вдыхание пыли, которая может образоваться при шлифовке, представляет

опасность здоровью оператора и тех, кто находится поблизости. Надевайте пылезастынную маску, которая специально предназначена для защиты от пыли и испарений, и обеспечивает защиту для людей, выполняющих эту работу или находящихся в зоне проведения работ.

- ◆ Тщательно удаляйте всю пыль после шлифовки.
- ◆ Предпринимайте особые меры предосторожности при шлифовке окрашенных поверхностей, в составе краски которых может быть свинец, или шлифовке дерева и металла, пыль которых может быть токсична:
 - ◆ не разрешайте детям или беременным женщинам находиться в рабочей зоне;
 - ◆ запрещается принимать пищу, пить и курить на рабочем месте;
 - ◆ необходимо обеспечить безопасную утилизацию пыли и другого мусора.
- ◆ Далее в руководстве приводятся виды работ, для которых предназначен данный инструмент. Применение любых принадлежностей и приспособлений, а также выполнение любых операций помимо тех, которые рекомендованы данным руководством, может привести к травме.

Безопасность окружающих

- ◆ Данное устройство не предназначено для использования лицами (включая детей) с ограниченными физическими, сенсорными или ментальными возможностями, а также лицами без достаточного опыта и знаний, если только они не делают этого под руководством лица имеющего соответствующий опыт и отвечающего за их безопасность.
- ◆ Не позволяйте детям играть с данным устройством.

Остаточные риски.

Помимо тех рисков, что указаны в правилах техники безопасности, при использовании устройства могут возникнуть дополнительные остаточные риски. Это может произойти при неправильной эксплуатации или продолжительном использовании устройства и т. п. Несмотря на соблюдение соответствующих инструкций по технике безопасности и использование предохранительных устройств, некоторые остаточные риски невозможно полностью исключить. К ним относятся:

- ◆ Травмы в результате касания вращающихся/ движущихся частей.
- ◆ Травмы, которые могут произойти в результате смены деталей, лезвий или аксессуаров.
- ◆ Травмы, связанные с продолжительным использованием инструмента. При использовании

любого инструмента в течение продолжительного периода времени не забывайте делать перерывы.

- ◆ Ухудшение слуха.
- ◆ Угроза здоровью, связанная с вдыханием пыли, которая образуется при использовании этого инструмента (например, при работе с деревом, особенно дубом, березой и МДФ).

Вибрация

Заявленные значения вибрации, указанные в технических спецификациях и заявлении о соответствии, были измерены в соответствии со стандартным методом тестирования EN62841 и пригодны для сравнения инструментов. Заявленное значение эмиссии вибрации также может использоваться при предварительной оценке ее воздействия.

Осторожно! Значение эмиссии вибрации в каждом конкретном случае применения электроинструмента может отличаться от заявленного в зависимости от того, каким образом используется инструмент. Уровень вибрации может быть выше заявленного.

При оценке уровня вибрации для определения степени безопасности, предусмотренного 2002/44/ЕС для защиты людей, регулярно пользующихся электроинструментом при работе, нужно принимать во внимание уровень вибрации, реальные условия использования и способ использования инструмента, а также учитывать все этапы цикла работы (когда инструмент выключается, когда он работает на холостом ходу, а также время переключения с одного режима на другой).

Условные обозначения на инструменте

На инструменте содержатся следующие значки вместе с кодом даты:



Осторожно! Во избежание риска получения травм, прочитайте инструкцию по применению.

Электробезопасность



Ваше зарядное устройство имеет двойную изоляцию, поэтому заземления не требуется. Необходимо обязательно убедиться, что напряжение источника питания соответствует указанному на паспортной табличке устройства.

- ◆ Если поврежден кабель питания, его нужно заменить у производителя или в официальном сервисном центре BLACK+DECKER, чтобы избежать рисков.

Характеристики

Этот инструмент включает в себя следующие особенности или некоторые из них.

1. Выключатель
2. Мешок для сбора пыли

3. Шлифовальная платформа
4. Рычаг зажима для бумаги

Сборка

Осторожно! Перед сборкой убедитесь в том, что инструмент выключен и отключен от сети.

Установка листов наждачной бумаги (рис. А, В, С)

Осторожно! Эксплуатация инструмента без листа наждачной бумаги или принадлежности запрещена.

Установка стандартных листов наждачной бумаги (рис. А, В, С)

- ◆ Убедитесь, что инструмент выключен и отключен от сети.
- ◆ Размягчите лист наждачной бумаги, потерев его необразивную сторону о кромку столешницы.
- ◆ Переместите рычаги зажима для бумаги (4) вверх, чтобы извлечь их из удерживающих канавок, затем раскройте зажимы для бумаги, нажав вниз (рис. А).
- ◆ Установите бумагу на шлифовальную поверхность (3), убедившись в том, что отверстия на листе совпали с отверстиями на платформе (рис. В).
- ◆ Вставьте край листа наждачной бумаги в передний зажим для бумаги (рис. С).
- ◆ Потяните передний рычаг зажима для бумаги (4) вниз и расположите его в удерживающей канавке.
- ◆ Удерживая небольшое напряжение листа, вставьте задний край листа в задний зажим для бумаги.
- ◆ Потяните задний рычаг зажима для бумаги (4) вниз и расположите его в удерживающей канавке.

Установка и снятие мешка для сбора пыли (рис. D)

- ◆ Установите мешок для сбора пыли (2) на вывод для удаления пыли.
- ◆ Установите пылесборник на инструмент и убедитесь, что он надежно закреплен.
- ◆ Чтобы снять пылесборник, потяните за его заднюю часть в направлении от вывода для удаления пыли.

Использование

Осторожно! Инструмент должен работать в обычном режиме. Избегайте перегрузок.

Осторожно! Не закрывайте вентиляционные отверстия при использовании инструмента. Убедитесь, что шлифовальная платформа плотно прилегает к заготовке.

Включение и выключение (рис. Е)

- ◆ Чтобы включить инструмент, переведите выключатель (1) в положение **I**.
- ◆ Чтобы выключить инструмент, переведите выключатель (1) в положение **0**.

Опорожнение пылесборника

Пылесборник (2) следует опорожнять через каждые 10 минут работы.

- ◆ Потяните пылесборник (2) назад от инструмента и снимите его с соединителя.
- ◆ Опорожните в подходящий контейнер и снова установите на инструмент.

Советы по оптимальному использованию

- ◆ Для удобства пользователя, с инструментом можно работать как одной, так и двумя руками (рис. F, G, H). Не закрывайте руками вентиляционные отверстия.
- ◆ Не применяйте к инструменту чрезмерное усилие.
- ◆ Регулярно проверяйте состояние листа шлифовальной бумаги. Заменяйте по необходимости.
- ◆ Всегда шлифуйте вдоль волокон древесины.
- ◆ При шлифовке новых слоев краски перед нанесением еще одного слоя, используйте мелкое зерно.
- ◆ На очень неровных поверхностях или при удалении краски начинайте с крупного зерна. На прочих поверхностях, начинайте со среднего зерна. В обоих случаях постепенно переходите на более мелкое зерно для более гладкой отделки.
- ◆ Проконсультируйтесь со своим продавцом для получения дополнительной информации о доступных принадлежностях.

Техническое обслуживание

Электроинструмент BLACK+DECKER имеет длительный срок эксплуатации и требует минимальных затрат на техобслуживание. Для длительной безотказной работы необходимо обеспечить правильный уход за инструментом и его регулярную очистку.

Осторожно! Перед выполнением технического обслуживания или очистки инструмента, отключите зарядное устройство.

- ◆ Регулярно очищайте вентиляционные отверстия и зарядное устройство с помощью мягкой щетки или сухой тканевой салфетки.
- ◆ Регулярно очищайте корпус двигателя с помощью влажной салфетки. Не используйте никакие абразивные чистящие средства или средства на основе растворителей.

Замена штепсельной вилки (только для Великобритании и Ирландии)

В случае необходимости установки новой вилки:

- ◆ осторожно снимите старую вилку;
- ◆ подсоедините коричневый провод к терминалу фазы в новой вилке;
- ◆ подсоедините синий провод к нулевому терминалу.

Осторожно! Заземления не требуется.

Соблюдайте инструкции по установке вилок высокого качества.

Рекомендованный предохранитель: 5 А.

Защита окружающей среды



Отдельная утилизация. Изделия и аккумуляторные батареи с данным символом на маркировке запрещается утилизировать с обычными бытовыми отходами.

Изделия и аккумуляторные батареи содержат материалы, которые могут быть извлечены или переработаны, снижая потребность в исходном сырье.

Пожалуйста, утилизируйте электрические изделия и аккумуляторные батареи в соответствии с местными нормами. Дополнительная информация доступна по адресу www.2helpU.com.

Технические характеристики

BEW220		
Входное напряжение	В <small>эрм. тока</small>	230
Потребляемая мощность	Вт	150
Скорость холостого хода	мин ⁻¹	14000
Вес	кг	1,27

Уровень звукового давления согласно EN 62841:	
Акустическое давление (L_{pA})	85 дБ (А), погрешность (К) 3 дБ (А)
Акустическая энергия (L_{WA})	96 дБ (А), погрешность (К) 3 дБ (А)

Общие значения вибрации (сумма триаксиального вектора), определенные в соответствии со стандартом EN 62841:	
(a_w)	11,3 м/с ² , погрешность (К) 1,5 м/с ²

Заявление о соответствии нормам ЕС

ДИРЕКТИВА ПО МЕХАНИЧЕСКОМУ ОБОРУДОВАНИЮ



Шлифовальный станок BEW220

Black & Decker заявляет, что продукция, описанная в «технических характеристиках» соответствует:

2006/42/ЕС, EN62841-1:2015, EN62841-2-4:2014.

Эти продукты также соответствуют Директиве 2014/30/EU и 2011/65/EU. За дополнительной информацией обращайтесь в компанию Black & Decker по адресу, указанному ниже или приведенному на задней стороне обложки руководства.

Нижеподписавшийся несет ответственность за составление технической документации и составил данную декларацию по поручению компании Black & Decker.

Р. Лейверик (R. Laverick)

Директор инженерного отдела

Black & Decker Europe, 210 Bath Road, Slough, Berkshire, SL1 3YD

Соединенное Королевство

31.07.2018

Гарантия

Компания Black & Decker с уверенностью в качестве своей продукции предлагает клиентам гарантию на 24 месяцев с момента покупки. Данная гарантия является дополнительной и ни в коей мере не направлена на ущемление Ваших юридических прав. Гарантия действует на территории стран-участниц ЕС и в Европейской зоне свободной торговли.

Чтобы подать заявку по гарантии, заявка должна соответствовать положениям и условиям Black & Decker; кроме того, Вам потребуется предъявить продавцу или авторизованному специалисту по ремонту подтверждение покупки.

Положения и условия 2-летней гарантии Black & Decker и местонахождение ближайшего авторизованного специалиста по ремонту можно узнать через Интернет по адресу www.2helpU.com, или связавшись с местным представительством Black & Decker по адресу, указанному в данном руководстве.

Посетите наш веб-сайт www.blackanddecker.co.uk, чтобы зарегистрировать свое новое изделие Black & Decker и получать информацию о новинках и специальных предложениях.

EST	Tallmac Tehnika OÜ Liimi 4/2 10621 Tallinn	(+372) 6563683 remont@tallmac.ee www.tallmac.ee
	Tallmac Tehnika OÜ Riia 130 B/1 TARTU 50411	(+372) 6668510 tartu@tallmac.ee www.tallmac.ee
	Stokker AS Peterburi tee 44 11415 Tallinn	(+372) 6201111 stokker@stokker.com www.stokker.com
LV	LIC GOTUS SIA Ulbrokas Str. 1021 Rīga	(+371) 67556949 info@licgotus.lv www.licgotus.lv
	Stokker SIA Krasta iela 42 LV1003 Rīga	(+371) 27354354 krasta.riga@stokker.com www.stokker.com
	Visico Fastening Systems SIA Mazā Rāmavas iela 2 1076 Valdlauci, Rīga	(+371) 67 452 453 (+371) 67 452 454 info@visico.eu www.visico.eu
LT	ELREMTA MASTERMANN UAB NAGLIO STR 4C 52367 Kaunas	(+370) 69840004 servisas@elmast.lt www.elremta.lt
	Stokker UAB Islandijos pl.5 LT-49179 Kaunas	(+370) 650 05730 kaunas@stokker.com www.stokker.com

Rohkem infot lähima hoolduspartneri kohta leiate siit:
www.2helpu.com

Informāciju par tuvāko servisa pārstāvi skatiet tīmekļa vietnē:
www.2helpu.com

Informāciju apie artimiausias remonto dirbtuves rasite tinklalapyje:
www.2helpu.com

BLACK+ DECKER

LIETUVŠKAI

Garantija

„Black & Decker“ užtikrina, kad gaminio, kuris pristatomas vartotojui, medžiagos ir (arba) jo surinkimas yra kokybiškas. Garantija yra priėmimas prieš vartotojo teisių ir jų nekeičia. Garantija galioja visose Europos Bendrijos valstybėse narėse ir Europos laisvosios prekybos zonoje.

Jei „Black & Decker“ gaminys sulūžta dėl nekokybiškų medžiagų ir (arba) surinkimo, arba, jei jis neatitinka techninių reikalavimų, 24 mėnesių laikotarpiu nuo jo įsigijimo „Black & Decker“ sutaisys arba pateiks gamini.

Garantija netaikoma, jei gedimas atsiranda dėl:

- normalaus susidėvėjimo
- netinkamo įrankio eksploatavimo ar techninės priežiūros
- jei variklis buvo perkrautas
- jei gaminys sugedo dėl neįprastų dalelių, medžiagų ar nelaimingo atsitikimo
- netinkamo montavimo

Garantija netaikoma, jei įrankis naudojamas komerciniams darbam atlikti, kai jis yra skirtas namų ūkio darbams.

Garantija netaikoma, jei gaminį remontavo arba išmontavo „Black & Decker“ neįgalotės technikas.

Garantijai pasinaudoję gamini, užpildyta garantinė kortelė ir pirkimo įrodymą (čekį) reikia pristatyti pardavėjui arba tiesiogiai įgalotoms remonto dirbtuvėms ne vėliau kaip per du mėnesius nuo gedimo nustatymo.

Informaciją apie artimiausias „Black & Decker“ remonto dirbtuves rasite tinklalapyje www.2helpu.com.

Garantinis talonas:

Įrankio modelis/katalogo numeris

Serijsnis numeris/datos kodas

Vartotojas

Pardavėjas

Data

BLACK+ DECKER

EESTI

Garantii

Black & Decker garanteerib, et toode on kliendile tarnimisel vaba materjal ja/või koostamise vigadest. Garantii lisanudub kliendi seaduslikele digustele ning ei mõjuta neid. Garantii kehtib kõigi Euroopa Ühenduse liikmesriikide territooriumil ja Euroopa vabakaubanduspiirkonnas.

Kui 24 kuu jooksul ostmisest esineb mõnel Black & Decker tonel rike materjalil ja/või koostamise vea tõttu või see on spetsifikatsiooni suhtes defektne, parandab või vahetab Black & Decker toote kliendi jaoks minimaalse vaeveaga.

Garantii ei kehti, kui vea põhjuseks on:

- Normaalse kulumine
- Tööriista väärkohtlemine või halb hooldamine
- Mootori ülekoormamine
- Kui toodet on kahjustanud võõrasakesed, materjal või õrnatus
- Vale toitepinge

Garantii ei kehti tööriista professionaalsel kasutamisel, kuna tööriist on loodud ainult koduseks kasutamiseks.

Garantii ei kehti, kui toodet on remontitud või demonteeritud Black & Decker voltuuseta isik.

Garantii kasutamiseks tuleb toode, täidetud garantiikaart ja ostutõend (t ekk) viia müüjale või otse voltitud teenindajale hiljemalt kaks kuud peale vea avastamist.

Teavet lähima Black & Decker teenindaja kohta leiate veebisaidilt: www.2helpu.com.

Garantiitalong:

Tööriista mudel/kataloogi number

Seriaanumber/Kuupäeva kood

Klient

Müüja

Kuupäev



™

РУССКИЙ

Гарантия

Black & Decker гарантирует, что данное изделие в момент поставки потребителю не содержит каких-либо дефектов материалов или сборки. Данная гарантия дополняет законные права потребителя и не затрагивает их каким-либо образом. Настоящая гарантия действует на территории стран-членов Европейского Союза и в Европейской зоне свободной торговли.

Если в течение 24 месяцев с даты приобретения произошла поломка изделия Black & Decker из-за некачественных материалов и/или сборки, либо изделие является дефектным в соответствии с техническими требованиями, то Black & Decker отремонтирует или заменит изделие с минимальным беспокойством для потребителя.

Гарантия не действительна, если поломка произошла вследствие:

- Нормального износа
- Неправильного использования или плохого обслуживания
- Перегрузки двигателя
- Если изделие повреждено сторонними частями, материалом или вследствие аварии
- Использования ненадлежащего источника питания

Гарантия не действительна, если инструмент используется в профессиональной деятельности, поскольку этот инструмент предназначен только для бытового применения. Гарантия не действительна, если изделие подвергалось ремонту или разборке лицом, не уполномоченным Black & Decker.

Для того, чтобы воспользоваться гарантией, необходимо предоставить, изделие, заполненную Гарантийную карту и доказательство покупки (приемки) дилеру или непосредственно уполномоченному агенту по обслуживанию не позднее двух месяцев с момента обнаружения поломки.

Информацию о ближайшем агенте по обслуживанию Black & Decker можно найти на странице в Интернете: www.zheirp.com.

Гарантийный талон:

Модель инструмента / Номер по каталогу

Серийный номер / Код даты

Потребитель

Дилер

Дата



™

LATVIŠU

Garantija

Black & Decker garantē, ka produktam, to piegādājot Klientam, nav materiālu un/vai montāžas defektu. Garantija ir derīga Klienta juridiskajam iestāšam un tas neietekmē. Garantija ir spēkā visās Eiropas Kopienas dalībvalstīs un Eiropas Brīvās tirdzniecības zonā.

Ja Black & Decker produkts saūsti materiālu un/vai montāžas trūkumu dēļ vai ja tam ir trūkumi saekārā ar tehnisko specifikāciju, Black & Decker 24 mēnešu laikā no pirkšanas datuma veiks remontu vai produkta nomaiņu ceļšoties Klientam radīti iespējami mazāk grūtību.

Garantija nav spēkā, ja bojājums ir radies šāda iemesla dēļ:

- Normāls nodilums
- Ierīces nepareiza lietošana vai slikta uzturēšana
- Ja motors darbināts ar pārsīdzi
- Ja produkta bojājumi radījuši svešķermeņi, cits materiāls vai tas bojāts avarijas rezultātā
- Nepareiza strāvas padeve

Garantija nav spēkā, ja ierīce ir zmatīnāta profesionālā pielietojumā, jo tā ir paredzēta lietošanai tikai sadzīves vajadzībām.

Garantija nav spēkā, ja produktam remontu vai apkopi veikusi persona, kam šādam nolīkam nav Black & Decker atļaujas.

Lai izmantotu garantijas tiesības, produktā ar aizpildītu garantijas talonu un pirkuma apliecinājumu (čeki) ir jānodrošina pārdevējam vai tiesī pilnvarotajam apkopes pārstāvim vajadzīgs divus mēnešus pēc trūkuma konstatēšanas.

Informāciju par tuvāko Black & Decker servisa pārstāvi meklējiet mājas lapā: www.zheirp.com.

Garantijas talons:

Ierīces modeļis/Kataloga numurs

Sērijas numurs/Datuma kods

Klients

Pārdevējs

Datums

