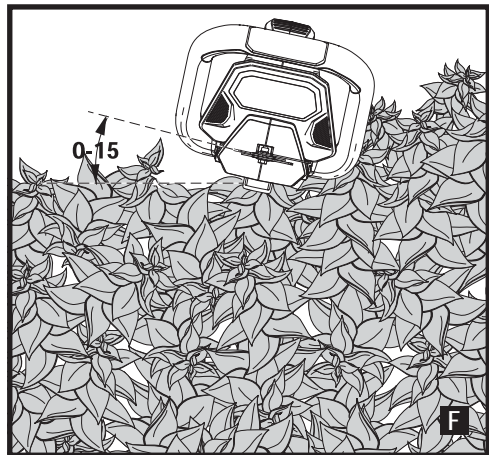
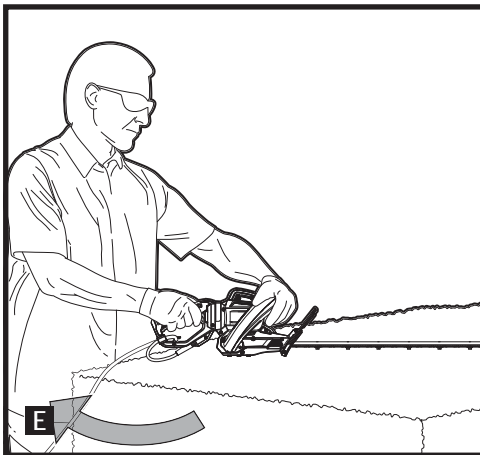
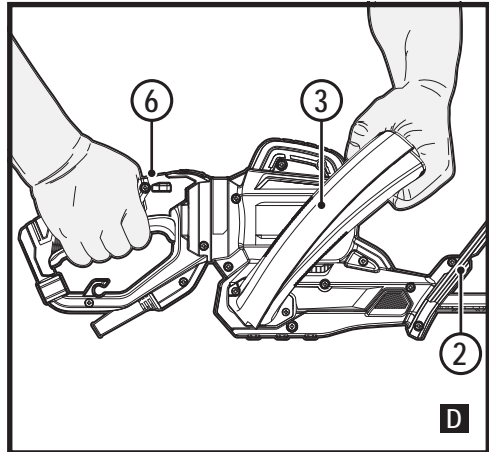
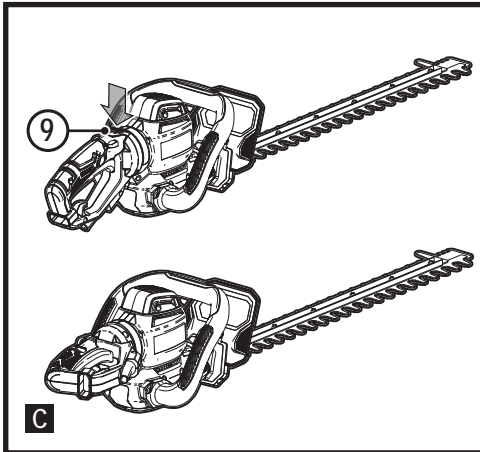
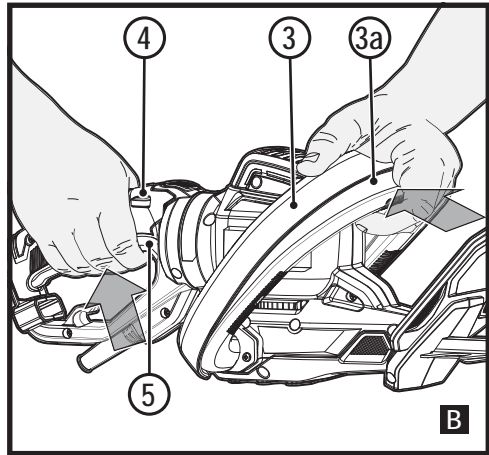
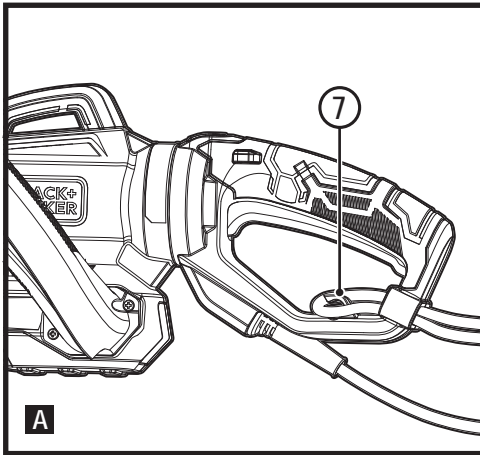


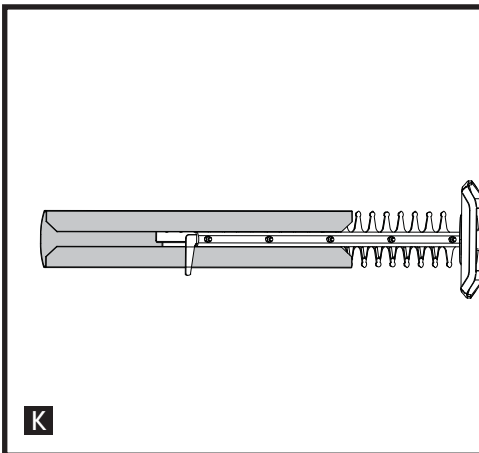
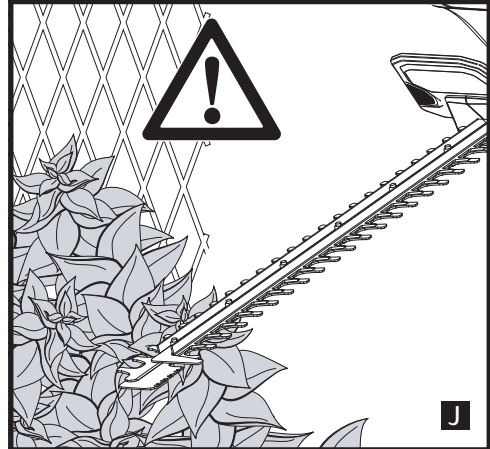
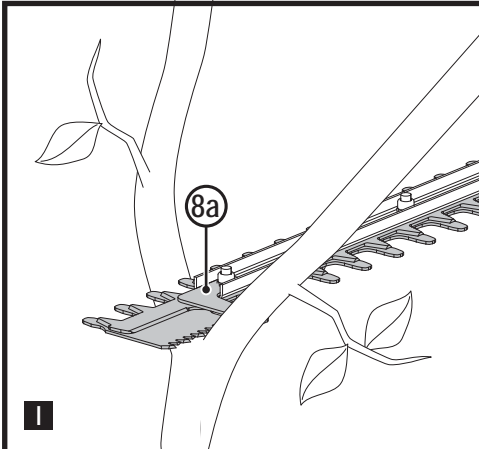
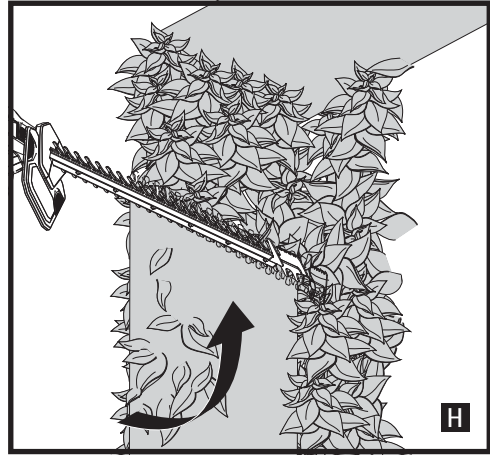
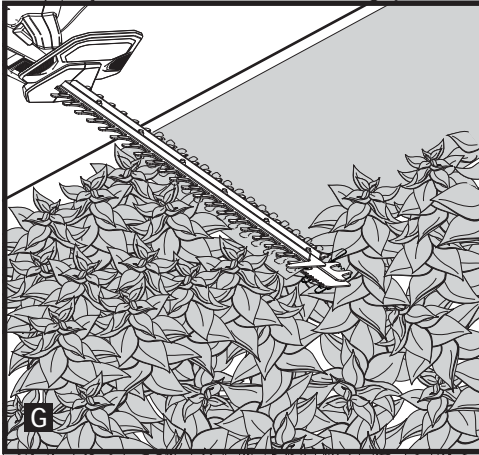
BG

Превод на оригиналните инструкции

[www.blackanddecker.eu](http://www.blackanddecker.eu)

BEHTS551





### Предназначение

Вашите хросторези BLACK+DECKER™ BENTS551 са създадени за подрязване на живи плетове, храсти и къпини. Този инструмент е предназначен само за употреба от потребителя.

### Инструкции за безопасност

#### Общи предупреждения за безопасна работа с електроинструменти



**Предупреждение!** Прочетете всички предупреждения и инструкции за безопасност. Неспазването на предупрежденията и указанията, изброени по-долу, може да доведе до токов удар, пожар и/или тежки травми.

Запазете всички предупреждения и инструкции за бъдещи справки. Терминът "електроинструмент" във всички предупреждения се отнася до захранвани (със захранващ кабел) или работещи на батерии (без захранващ кабел) електрически инструменти.

### 1. Безопасност на работното място

- a. **Пазете работното място чисто и добре осветено.** Бепорядъкът и недостатъчното осветление могат да доведат до трудова злополука.
  - b. **Не използвайте електроинструменти във взривоопасна среда, като например при наличието на запалителни течности, газове или прах.** Електроинструментите произвеждат искри, които могат да възпламенят праха или изпаренията.
  - v. **Дръжте деца и странични лица надалече, докато работите с електроинструмента.** Всяко отклоняване на вниманието може да ви накара да загубите контрол.
- ### 2. Електрическа безопасност
- a. **Щепселите на електроинструмента трябва да са подходящи за използвания контакт. Никога, по никакъв начин не променяйте щепсела. Не използвайте адаптери за щепсела със заземени (замасени) електрически инструменти.** Непроменените щепсели и контакти намаляват риска от токов удар.
  - b. **Да се избягва контакт на тялото със заземени или замасени повърхности като тръби, радиатори, кухненски печки и хладилници.** Съществува повишен риск от токов удар, ако тялото ви е заземено.
  - v. **Не излагайте електроинструментите на дъжд и мокри условия.** Проникването на вода в електроинструмента повишава опасността от токов удар.
  - г. **Не злоупотребявайте с кабела. Никога не използвайте кабела за носене, дърпане или изключване на електроинструмента.** Пазете кабела далече от топлина, масло, остри ръбове или движещи се части. Повредените или оплетени кабели увеличават риска от токов удар.
  - д. **Когато работите с електроинструмент на открито, използвайте удължителен кабел, удобен за използване на открито.** Използването на кабел, подходящ за употреба на открито, намалява риска от токов удар.
  - e. **Ако не можете да избегнете работата с електроинструмент на влажно място, използвайте захранване с дефектноковата защита (RCD).** Употребата на RCD намалява риска от токов удар.

### 3. Лична безопасност

- a. **Бъдете нащрек, внимавайте какво правите и бъдете разумни, когато работите с електроинструмента. Не използвайте електроинструмента, когато сте изморени или сте под влияние на наркотици, алкохол или лекарства.** Един миг невнимание при работа с електроинструмент може да доведе до сериозни наранявания.
  - б. **Използвайте лични предпазни средства. Винаги носете защита за очите.** Предпазни средства, като противопрохова маска, предпазни обувки, каска или слухова защита, използвани за съответните условия, намаляват личните наранявания.
  - v. **Предотвратявайте случайното задействане. Уверете се, че превключателят е на позиция изключен, преди да го свържете към източника на захранване и/или към батерийното устройство, преди да вземете или носите инструмента.** Носенето на електроинструмент с пръста на прехъсвача или стартирането на електроинструменти, когато прехъсвачът е на позиция "включен", може да доведе до трудова злополука.
  - г. **Махнете всички регулиращи или гаечни ключове преди да включите електроинструмента.** Прикрепени към въртящи се части на електроинструмента гаечни или регулиращи ключове могат да доведат до наранявания.
  - д. **Не се протягайте прекалено. Стойте стабилно на краката си през цялото време.** Това позволява по-добър контрол над електроинструмента в непредвидими ситуации.
  - e. **Обличайте се подходящо. Не носете висящи дрехи или бижута. Пазете косата си, дрехите си и ръкавиците далече от движещите се части.** Висящите дрехи, бижута или дълги коси могат да бъдат захванати от движещи се части.
  - ж. **Ако са предоставени устройства за аспирация или приспособления за събиране на прах, уверете се, че са свързани и използвани правилно.** Използването на тези средства може да намали опасностите свързани с праха.
- ### 3. Не допускате поради навика от честото използване на инструмента да пренебрегвате принципите за безопасност при работа с него.
- Едно невнимателно действие може да доведе до тежки наранявания в рамките на части от секундата.
- ### 4. Използване и грижа за електроинструментите
- a. **Не насилвайте електроинструментите. Използвайте правилния инструмент за вашето приложение.** Подходящият електроинструмент ще свърши по-добре и по-безопасно работата, при темпото, за което е създаден.

- б. Не използвайте електроинструмента, ако превключвателят не го включва и изключва. Всеки електроинструмент, който не може да се контролира с превключвателя е опасен и трябва да се поправи.
- в. Изключете щепсела от захранването и/или батерията на електроинструмента, преди извършването на каквото и да е регулиране, смяна на аксесоари или съхраняване на уреда. Такива предварителни мерки за безопасност намаляват риска от нежелателно задействане на електроинструмента.
- г. Съхранявайте преносимите електроинструменти извън досега на деца и не позволявайте на непознати с електроинструмента или тези инструкции лица да работят с него. Електроинструментите са опасни в ръцете на необучени потребители.
- д. Поддържайте електроинструментите. Проверявайте за неправилно разположение или свързване на подвижните звена, за счупване на части и всички други условия, които могат да повлияят на експлоатацията на електроинструментите. При повреда на електроинструмента, задължително го поправете преди да го използвате отново. Много злополуки се причиняват от лошо поддържани електрически инструменти.
- е. Да се поддържат режещите инструменти остри и чисти. Правилно поддържаните режещи инструменти с остри остриета по-трудно могат да се огънат и по-лесно се контролират.
- ж. Използвайте електроинструментите, аксесоарите и допълнителните части към тях в съответствие с инструкциите, като вземате предвид работните условия и характера на работата. Използването на електроинструмента за работи, различни от тези, за които е предназначен, може да доведе до опасни ситуации.
- з. Пазете дръжките и повърхностите за захващане сухи, чисти от масло и грес.

Хлъзгави дръжки и повърхности не са условие за безопасна работа и контрол на инструмента в неочаквани ситуации.

## 5. Сервизиране

- а. Сервизирането на вашия електроинструмент трябва да се извършва само от квалифицирано лице, като се използват само оригинални резервни части. Това ще гарантира безопасната употреба на уреда.

## Допълнителни предупреждения относно безопасността при работа с електроинструменти



**Предупреждение!** Допълнителни предупреждения за безопасност за хросторези

- ◆ Пазете всички части на тялото далече от режещото острие. Не отмествайте срязан материал, както и не дръжте материал за рязане, когато острието се движи. Първо изключете инструмента, преди да разчиствате оплетен материал. Един миг разсеяност при работа с инструмента може да доведе до сериозни наранявания.
- ◆ Носете хростореза за дръжката със спряно режещо острие. Когато транспортирате или съхранявате хростореза, винаги слагайте капака на режещото устройство. Правилната работа и поддръжка на хростореза ще намали евентуални наранявания от остриетата.
- ◆ Когато транспортирате или съхранявате хростореза, винаги слагайте покритието на острието. Правилната работа с хростореза ще намали риска от наранявания от острието.
- ◆ Когато разчиствате задръствания или сервизирате уреда, внимавайте всички захранващи превключватели да са изключени и захранващият кабел да е изваден. При неочаквано задействане по време на почистване или сервизиране може да доведе до наранявания.
- ◆ Не използвайте хростореза в лоши атмосферни условия, особено когато съществува риск от светкавици. Това намалява риска от удар на светкавица.
- ◆ Дръжте електроинструмента за изолираните повърхности за захващане, тъй като острието може да докосне скрито окабеляване или собственият си кабел. Контактът на остриетата с "жив" кабел може да зареди с ток металните части на електроинструмента, в резултат на което оператора може да получи токов удар.
- ◆ Дръжте всички захранващи кабели далече от зоната на рязане. Възможно е да има скрити кабели или жици в храстите, които може да бъдат срязани от острието.
- ◆ Предназначението е описано в това ръководство. Използването на аксесоар, приспособление или изпълнението на каквато и да е операция с този инструмент, различни от препоръчаните в това ръководство, представлява риск от нараняване и/или повреда на имуществото.
- ◆ Ако преди не сте използвали хросторез, най-добре е да потърсите практични инструкции от опитен

потребител, в допълнение към изучаването на това ръководство.

- ◆ Никога не докосвайте остриетата, докато инструментът работи.
- ◆ Никога не се опитвайте да спирате остриетата насила до точка на покой.
- ◆ Не оставяйте инструмента на земята, докато остриетата не спрат напълно.
- ◆ Редовно проверявайте остриетата за повреда и износване. Не използвайте инструмента, когато остриетата са повредени.
- ◆ Внимавайте да избягвате твърди предмети (напр. метални жици, релси), когато подрязвате. Ако по невнимание ударите такъв предмет, веднага изключете инструмента и проверете за повреди.
- ◆ Ако инструментът започне да вибрира необичайно, веднага го изключете от електрическото захранване, и след това проверете за повреди.
- ◆ Ако инструментът се оплете, веднага го изключете. Изключете го от електрическото захранване преди да се опитате да отстраните всички препятствия.
- ◆ След употреба, сложете приложената обвивка за остриетата. Съхранявайте инструмента, като внимавате острието да не е на открито.
- ◆ Винаги внимавайте всички предпазители да са монтирани, когато използвате инструмента. Никога не се опитвайте да използвате недовършен инструмент или инструмент с неодобрени изменения.
- ◆ Никога не позволявайте на деца да използват инструмента.
- ◆ Внимавайте за падащи отломки, когато режете по-високи пластове на жив плет.
- ◆ Винаги дръжте инструмента с двете си ръце и за предоставените ръкохватки.
- ◆ Проверете живите плетове и храсти за чужди предмети, напр. телени огради и скрито окабеляване.
- ◆ Преди да използва тримера за жив плет, потребителят трябва да се увери, че заключващото(ите) устройство(а) на всички подвижни елементи (например удължения вал и шарнирния елемент), ако има такива, са в заключено положение.

### Допълнителни рискове

Допълнителни остатъчни рискове могат да възникнат при използването на инструмента, и не могат да бъдат включени в приложените предупреждения за безопасност. Тези рискове могат да бъдат причинени от неправилна употреба, продължителна употреба и др.

Въпреки прилагането на съответните правила за безопасност и използването на уреди за безопасност, някои допълнителни рискове не могат да бъдат избегнати. Те включват:

- ◆ Наранявания, причинени от докосване до въртящи се/движещи се части.
- ◆ Наранявания, причинени от смяна на части, остриета или аксесоари.
- ◆ Наранявания, причинени от продължителна употреба на инструмента. Когато използвате някой инструмент за продължителни периоди от време, е необходимо да си взимате редовни почивки.
- ◆ Увреждане на слуха.
- ◆ Опасност за здравето причинена от дишане на прах, образуван при работа с вашия инструмент (пример: работа с дърво, особено с дъб, бук и MDF.)

### Вибрация

Стойностите на декларираното ниво на излъчвани вибрации, които са обявени в техническите данни и в декларацията за съответствие, са измерени в съответствие със стандартен метод за тестване, предоставен от EN 62841 и може да се използват за сравнение на един инструмент с друг.

Декларираните стойности на излъчваните вибрации могат, също така да бъдат използвани при предварителната оценка за излагането.

**Предупреждение!** Стойността на генерираните вибрации по време на действителното използване на електроинструмента може да се различава от обявената стойност, в зависимост от начина, по който се използва инструментът. Нивото на вибрации може да се увеличи над обявените стойности.

При оценяване на вибрациите на излагане за определяне на мерките за безопасност, изисквани от 2002/44/ЕО за защита на лица, които редовно използват електрически инструменти при работа, трябва да се направи оценка на излагането на вибрации, действителните условия на употреба и начина, по който се използва инструмента, включително като се вземат предвид всички части на работния цикъл, като например време, когато инструментът е изключен и когато се работи на празен ход, в допълнение към времето за задействане.

### Етикети по инструмента

Следните пиктограми са показани на инструмента, заедно с кода на датата:



**Предупреждение!** За да намалите риска от наранявания, прочетете ръководството с инструкции.



Носете защитни очила или маска, когато работите с този инструмент.



Носете защита за ушите, когато работите с този инструмент.

Пазете ръцете си далече от острието.



Незабавно изключете кабела от електрическата мрежа, ако е повреден или срян.



Не излагайте инструмента на дъжд или висока влажност.



Директивата 2000/14/EC гарантира силата на звука.

## Електрическа безопасност



Този инструмент е двойно изолиран, следователно не му трябва заземителен кабел. Винаги проверявайте дали захранващият кабел е в съответствие с напрежението на табелката.

- ◆ Ако захранващият кабел е повреден, трябва да се смени от производителя или от оторизиран сервизен център на BLACK+DECKER, за да се предотврати злополука.
- ◆ Когато използвате инструмента на открито, използвайте само удължителни кабели, които са предназначени за употреба на открито. Подходящ номинален BLACK+DECKER удължителен кабел до 30 м може да се използва без загуба на мощност.
- ◆ Електрическата безопасност може да бъде подобрена с помощта на високоинтензивното 30 mA устройство за дефектотокова защита (ДТЗ).

## Характеристики

Вашият инструмент има всички или някои от следните характеристики.

1. Острие
2. Щит
3. Полукръгла дръжка
4. Заклучващ бутон
5. Пусков превключвател
6. Дръжка с прекъсвач
7. Държач на кабела
8. Острие на триона
9. Бутон за завъртане
10. Обвивка

## Сглобяване

**Предупреждение!** Преди монтажа се уверете, че инструментът е изключен и от захранването, и че обвивката за остриетата е поставена на тях.

## Прикрепване на удължителния кабел към тримера (фиг. А)

В задната част на дръжката на превключвателя (6) е включено устройство за придържане на кабела (7).

- ◆ В близост до края на удължителния кабел, навийте удължителния кабел, за да направите примка.
- ◆ Подайте примката в корпуса на фиксатора на кабела, както е показано на Фиг. А.
- ◆ Окачете примката на фиксатора на кабела (7), така че да бъде положен във фиксатора за кабел.
- ◆ Включете удължителния кабел в устройството.

## Употреба

**Предупреждение!** Оставете инструмента да работи със собствената си скорост. Не претоварвайте. Проверете живите плетове и храсти за чужди предмети, напр. телени огради и скрито окабеляване.

Преди да използва тримера за жив плет, потребителят трябва да се увери, че заключващото(ите) устройство(а) на всички подвижни елементи (например удължения вал и шарнирния елемент), ако има такива, са в заключено положение.

## Включване и изключване

**Забележка:** За вашата безопасност, този инструмент е оборудван с двойна система за превключване. Тази система предотвратява стартиране на инструмента по невнимание и позволява работа само, когато държите инструмента с двете ръце.

## Включване (фиг. В)

- ◆ За да включите инструмента „ВКЛ.“, натиснете бутона за изключване (4) в дръжката на превключвателя (6) наляво или надясно и натиснете спусъка (5). Натиснете предпазния превключвател в превключвателната дръжка (3а), както е показано на фигура В.
- ◆ След като устройството заработи, можете да освободите бутона за изключване. За да продължи устройството да работи, трябва да продължите едновременно да извивате пусковия превключвател. За да изключите инструмента „ИЗКЛ.“, освободете пусковия превключвател.

**Предупреждение!** Никога не се опитвайте да застопорите някой от ключовете на позиция ВКЛ.

### Въртене на задната дръжка (Фиг. С)

Задната дръжка има възможност да се върти на 180°. Има опции за спиране при 0°, 45° и 90°, които са идеални за странични разфасовки и заоблени или неправилни форми.

За да завъртите задната дръжка, натиснете бутона за завъртане (9) и завъртете в желаната посока, както е показано на фигура С.

### Правилна позиция на ръцете (фиг. D)

Винаги дръжете тримера, както е показано на илюстрациите в това ръководство, с едната ръка върху дръжката на превключвателя и с една ръка върху превключвателната дръжка (Фиг. D). Никога не дръжете устройството за щита на острието.

### Насоки за подрязване

#### Удължителен кабел (фиг. Е)

- ◆ Винаги дръжете удължителния кабел зад тримера и далече от операцията по подрязване, както е показано на фигура Е. Никога не го оставяйте върху текущо подрязван жив плет.
- Ако отрежете или повредите кабела, незабавно го изключете от електрическия контакт, преди да проверите или поправите кабела.

#### Работна позиция

- ◆ Поддържайте правилна стойка и баланс и не надценявайте възможностите си.
- ◆ Носете предпазни очила, неплъзгащи се обувки и гумени ръкавици при подрязване.
- ◆ Дръжете инструмента здраво с две ръце и включете инструмента. Винаги дръжете тримера, както е показано на Фиг. D, с една ръка на дръжката с превключвателя, а с другата ръка на допълнителната дръжка. Никога не дръжете инструмента за щита на острието.

#### Подрязване на млади храсти (Фиг. F)

- ◆ Най-ефективно е прокарването на назъбеното острие през клоните с широко, замахващо движение. Леко наклоняне надолу на острието по посока на движението е най-оптимално за ефективно рязане.

**Предупреждение!** Не използвайте тример за рязане на стъбла по-големи от 16 мм. Използвайте тример само за рязане на нормални храсти около къщи и сгради.

#### Нива на жив плет (Фиг. G)

- ◆ За да се получи перфектно подравняване на живите плетове, може да бъде опъната връв по дължината на живия плет като ориентир.

### Странично подрязване на жива плет (фиг. H)

- ◆ Започнете отдолу нагоре.

#### Трион (фиг. I)

- ◆ За клони, които са твърде големи за острието (1) използвайте острието на трион (8). Поставете острието на триона възможно най-близо до основата на клона. Поставете плаза на острието на триона (8а) към клона. Включете хростореза, както е описано по-горе, като позволите на инструмента да работи на собствени обороти, докато клона е напълно отрязан.

Режещите остриета са изработени от висококачествена закалена стомана и при нормална употреба няма да изискват повторно заточване. Въпреки това, ако случайно се натъкнете на тел (Фиг. J) камъни, стъкло или други твърди обекти, може да нацърбите острието.

Не е необходимо да премахвате това нацърбване, освен ако не пречи на движението на острието. Ако пречи на движението, извадете кабела и използвайте фина пила или камък за точене, за заглаждане на нацърбането. Ако изпуснете хростореза, внимателно го проверете за повреда. Ако острието е огънато, корпусът е напукан или дръжките са счупени или ако видите друго състояние, което може да засегне работата на хростореза, свържете се с вашия местен център за сервизно обслужване на BLACK+DECKER за ремонт, преди да го пуснете отново в експлоатация. Торове и други градински химикали съдържат вещества, които значително ускоряват корозията на металите. Не съхранявайте уреда върху или в близост до торове или химикали.

#### Смазване на острието (Фиг. K)

- ◆ След употреба изключете източника на захранване.
- ◆ Внимателно нанесете смолен разтворител върху откритите остриета.
- ◆ Свържете източника на захранване и завъртете хростореза вертикално с остриетата към земята и пуснете уреда за няколко секунди до пълно разнасяне на смазката.
- ◆ Като държите ръцете си далече от острието, плъзнете обвивката (10) върху острието, докато щракне на мястото си, както е показано на фигура K.

#### Допълнителни приспособления

Работата на вашия инструмент зависи от използваните допълнителни приспособления. Приспособленията на BLACK+DECKER са създадени по стандарти за високо качество с цел да повишат ефективността на работа на вашия инструмент. Чрез използването на тези допълнителни приспособления вие ще получите най-доброто от работата с вашия инструмент.



## Поддръжка

Вашият инструмент на BLACK+DECKER е създаден за продължителна и дългосрочна работа с минимална поддръжка. Продължителната и задоволителна работа зависи от правилната грижа за инструмента и от редовното почистване.

Смазочно олио можете да намерите от вашия доставчик на BLACK+DECKER (кат. № A6102-XJ).

**Предупреждение!** Преди извършването на каквато и да е поддръжка на жичен или безжичен електроинструмент:

- ◆ Изключете инструмента/уреда и от електрическата мрежа.
- ◆ Или изключете и свалете батерията от уреда/инструмента, ако уредът/инструментът има отделен пакет с батерии.
- ◆ Или източете батерията докрай, ако е интегрална и след това изключете.
- ◆ Изключете зарядното устройство преди почистване. Вашето зарядно не изисква никаква поддръжка, освен редовно почистване.
- ◆ Редовно почиствайте вентилационните отвори в уреда/инструмента/зарядното устройство с мека четка или суха кърпа.
- ◆ Редовно почиствайте корпуса на двигателя с помощта на чиста мокра кърпа. Не използвайте абразивен препарат или такъв на разтворителна основа.
- ◆ След употреба внимателно почиствайте остриетата. След почистване нанесете филм от леко машинно масло, за да предотвратите ръжда.

## Замяна на щепсела (само за Великобритания и Ирландия)

Ако трябва да се сложи нов щепсел:

- ◆ Изхвърлете безопасно стария щепсел.
- ◆ Свържете кафявата жица към живия терминал в новият щепсел.
- ◆ Свържете синята жица към неутралния терминал.

**Предупреждение!** Да не се правят никакви свързвания към заземителната клема. Следвайте инструкциите за монтаж, придружени с висококачествени щепсели.

Препоръчителен предпазител: 5 А.

## Защита на околната среда



Разделно събиране. Продуктите и батериите, отбелязани с този символ не трябва да се изхвърлят с битовите отпадъци.

Продуктите и батериите съдържат материали, които могат да бъдат възстановени или рециклирани, което намаляване търсенето на суровини.

Моля, рециклирайте електрически продукти и батериите в съответствие с местните разпоредби. Повече информация можете да намерите на [www.2helpu.com](http://www.2helpu.com)

## Оправяне на проблеми

Проблем	Възможна причина	Възможно разрешение
Бавна работа, шум или нагорещени остриета.	Сухи, корозирали остриета.	Смажете остриетата.
	Остриетата или тяхната опора са огънати.	Исправете острието или опората на острието.
	Огънати или повредени зъбци.	Исправете зъбците.
Инструментът не се стартира.	Блокировката не работи напълно.	Проверете дали блокировката е напълно напред, преди да преместите главният пусков превключвател.
	Кабелът не е включен в ел. мрежа.	Включете кабела в работещ контакт.
	Изгорял токов предпазител.	Сменете токовият предпазител. (Ако продуктът постоянно причинява изгаряне на токовият предпазител, веднага спрете работа и занесете инструмента упълномощен сервизен център на BLACK+DECKER.)
	Прекъсвачът е изключен.	Пренастройте токовият прекъсвач. (Ако продуктът многократно предизвиква изключване на прекъсвача, незабавно преустановете работа и го занесете в упълномощен сервизен център на BLACK+DECKER.)
	Кабелът или превключвателя са повредени.	Занесете инструмента за смяна на кабела или превключвателя в упълномощен сервизен център на BLACK+DECKER.

## Технически данни

		ВЕНТС551 Тип 1
Напрежение	$V_{AC}$	230
Входяща мощност	W	650
Удари на острието (на празен ход)	мин <sup>-1</sup>	1840
Дължина на острието	cm	60
Разстояние между острието	mm	25

**БЪЛГАРСКИ**

Време на спиране на острието	s	<1
Максимално рязане на острието на триона	мм	35
Тегло	кг	3,1

Becky Cotsworth  
 Director – Outdoor Products Group  
 Black & Decker Europe, 270 Bath Road, Slough,  
 Berkshire, SL1 4DX  
 United Kingdom  
 11.10.2019 г.

<b>Ниво на звуково налягане в съответствие с EN 62841:</b>	
Звуково налягане в работно положение ( $L_{pa}$ )	87,5 dB(A), колебание (K) 1,1 dB(A)
Звукова мощност ( $L_{wa}$ )	98,5 dB(A), колебание (K) 1,3 dB(A)

<b>Общи стойности на вибрациите (триаксална векторна сума) според EN 62841:</b>	
Стойност на излъчваните вибрации ( $a_{h, D}$ )	3,8 м/сек. <sup>2</sup> , колебание (K) 1,5 м/сек. <sup>2</sup>

**ЕО декларация за съответствие**

ДИРЕКТИВА ЗА МАШИНИТЕ

ДИРЕКТИВА ЗА ШУМА НА ОТКРИТО



BENTS551 – Храсторез

Black & Decker декларира, че продуктите описани под раздела

„технически данни“ са в съответствие с:

2006/42/ЕС, EN 62841-1:2015, EN 62841-4-2:2019

2000/14/ЕС, храсторез, Анекс V, DEKRA Certification  
 B.V. Meander 1051 / P.O. Box 5185

6825 MJ ARNHEM / 6802 ED ARNHEM, Netherlands

Идентификационен номер на нотифицирания орган: 0344

Измерено ниво на излъчваното звуково налягане ( $L_{pa}$ )  
 87,5 dB(A); колебание K: 1,1 dB(A)

Гарантирана мощност на звука ( $L_{wa}$ ) 100 dB(A)

Тези продукти също са в съответствие с Директива  
 2014/30/EU и 2011/65/EU.

За повече информация се свържете с Black & Decker  
 на следния адрес или вижте задната страна на  
 ръководството.

Долуподписаният е отговорен за компилацията на  
 техническия файл и прави тази декларация от името на  
 Black & Decker.

**Гаранция**

От Black & Decker сме уверени в качеството на изделията си и предлагаме изключителна потребителска гаранция от 24 месеца от датата на закупуването. Тази гаранция е само допълнение към вашите законови права, а не ги определя. Гаранцията е валидна на територията на страните членки на ЕС и на европейската свободна търговска зона.

За да изискате гаранцията, искът трябва да е в съответствие с Правилата и условията на Black & Decker и трябва да предоставите доказателство за покупка на продавача или на оторизирания сервизен агент. Правилата и условията на 2 годишната гаранция на Black & Decker и адреса на най-близкия упълномощен сервизен агент можете да намерите на [www.2helpU.com](http://www.2helpU.com), или като се свържете с най-близкия офис на Black & Decker на адреса, указан в това ръководство.

Моля, посетете нашия уеб сайт [www.blackanddecker.co.uk](http://www.blackanddecker.co.uk), за да регистрирате вашето ново изделие на Black & Decker и да сте в течение на нови изделия и специални оферти.

Stanley Black &amp; Decker

Phoenicia Business Center

Strada Turturelelor, nr 11A, Etaj 6, Modul 15,

Sector 3 Bucuresti

Telefon: +4021.320. 61. 04/05



