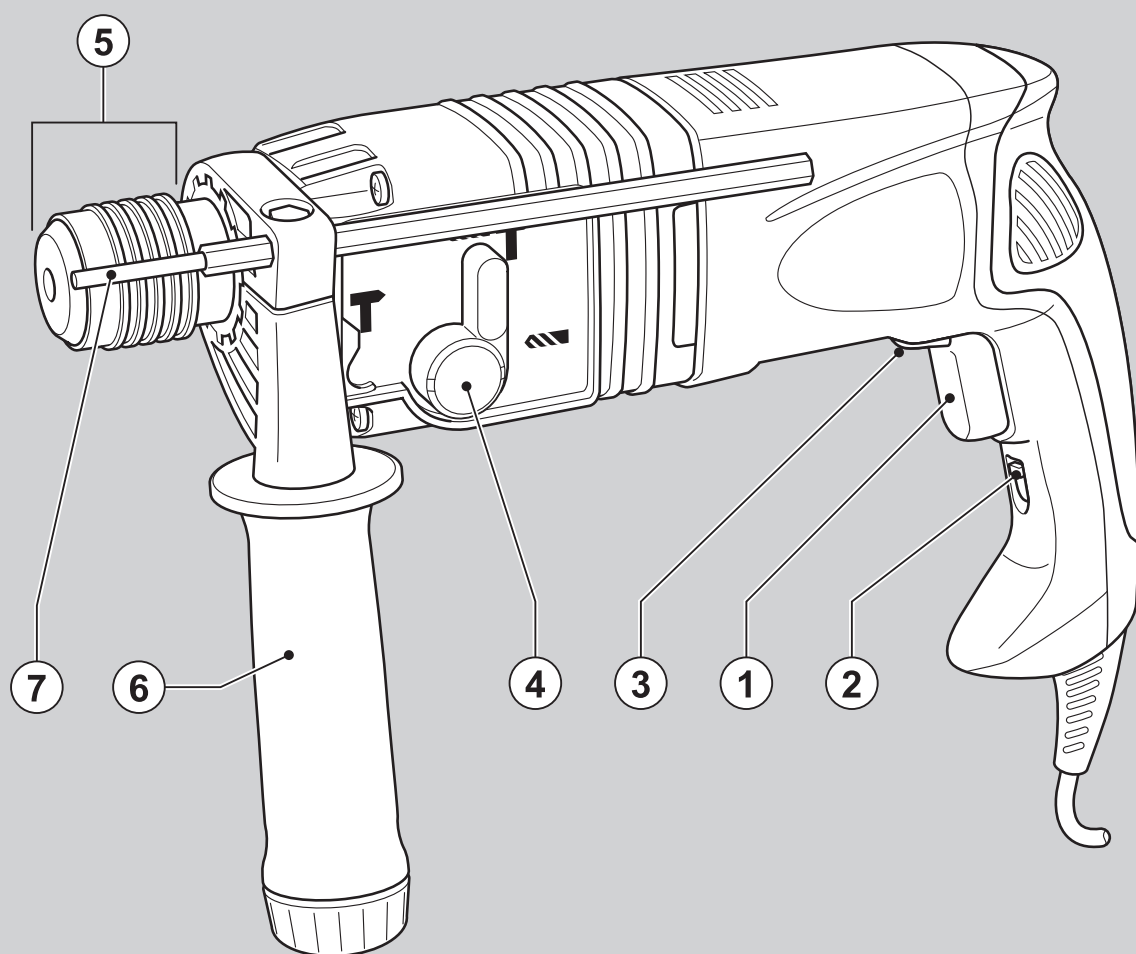


**BLACK & DECKER®**

**XT™**

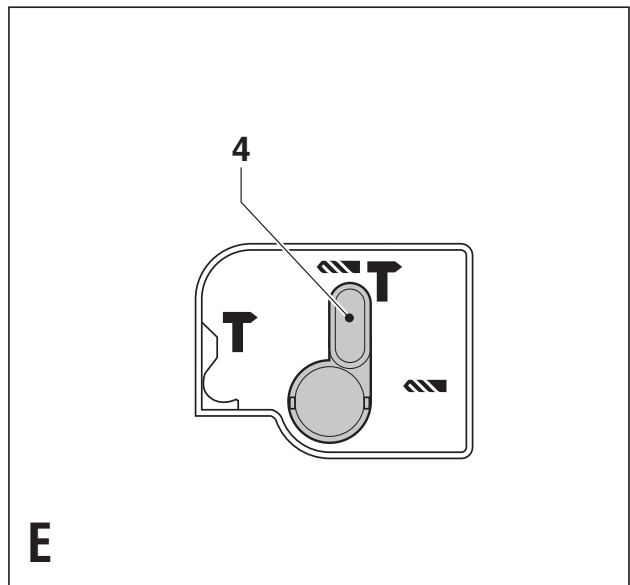
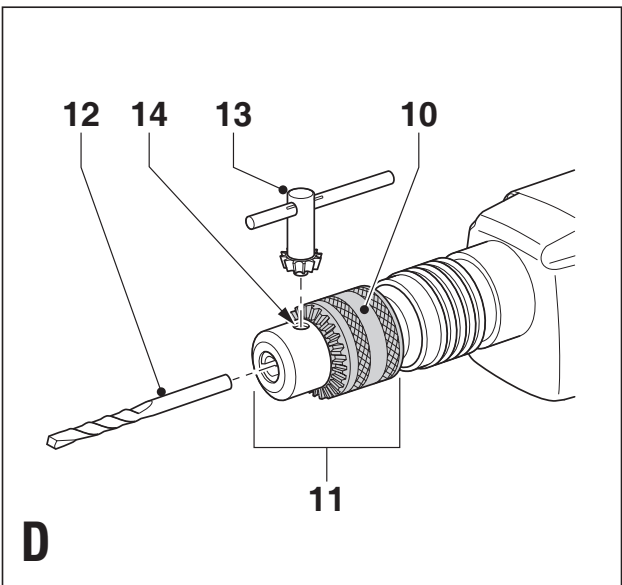
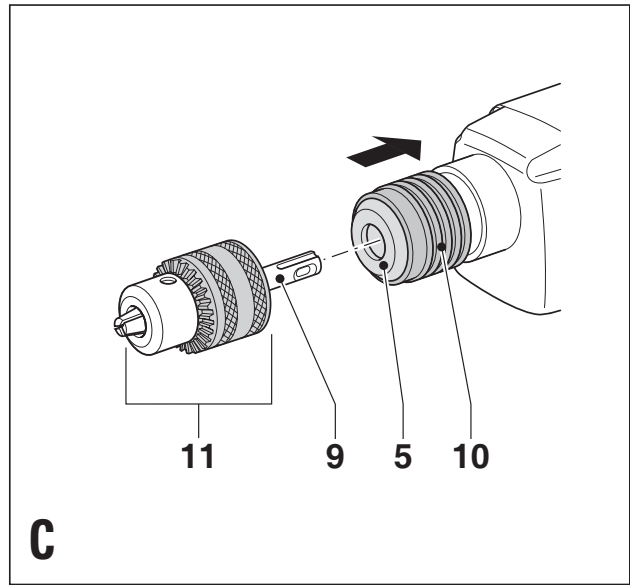
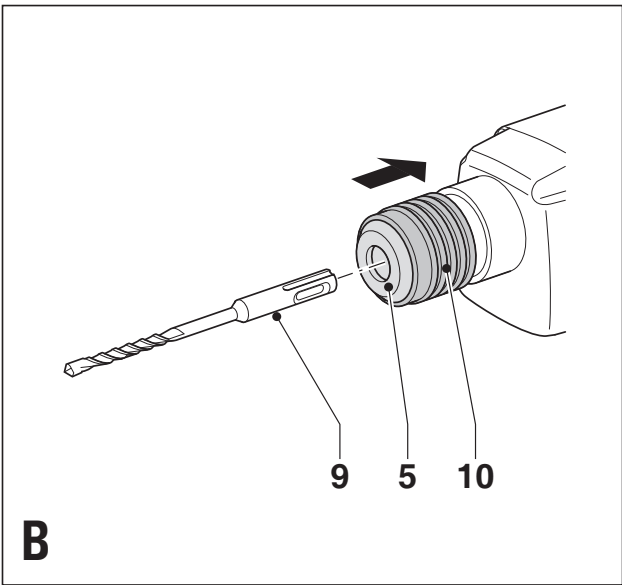
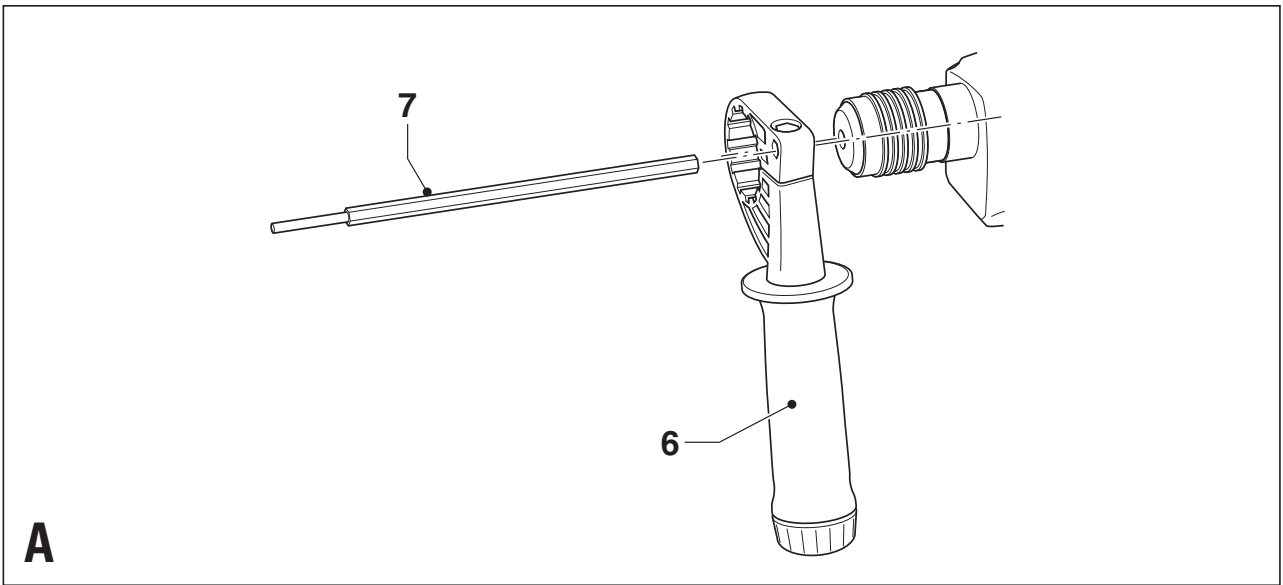
www.blackanddecker.eu

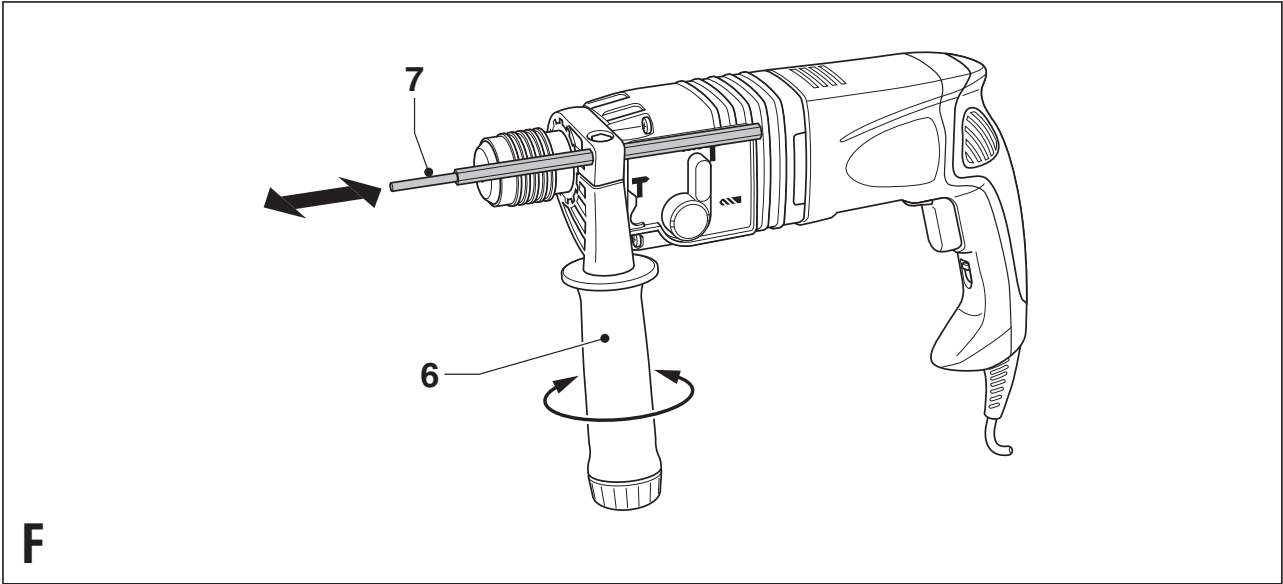


*Инструмент не  
предназначен для  
профессионального  
использования.*

503444-69 RUS/UA

**XTD24CK**





## Область применения

Ваш перфоратор Black & Decker предназначен для сверления отверстий в древесине, металле, пластмассе, кирпичной кладке, также для завинчивания винтов, шурупов и непродолжительных долбежных работ.

Данный электроинструмент не предназначен для профессионального применения, предусмотрено только его бытовое использование.

## Общие меры безопасности при работе с электроинструментом

**Внимание!** Прочтите данное руководство по эксплуатации полностью.

Несоблюдение мер, указанных в данном руководстве по эксплуатации, может привести к поражению электрическим током, возникновению пожара и к получению серьезной травмы. Термин „электроинструмент“ во всех приведенных ниже указаниях относится к Вашему электроинструменту. Бережно храните данное руководство по эксплуатации для последующего обращения к нему.

### 1. Рабочее место

- a. **Рабочее место должно быть чистым и достаточно освещенным.** Беспорядок на рабочем месте и его плохое освещение может привести к несчастному случаю.
- b. **Не работайте с электроинструментом во взрывчатой среде, например, вблизи легко воспламеняющихся жидкостей, газов или пыли.** Электроинструмент создает искровые разряды, которые могут воспалить горючие испарения или пыль.
- c. **Следите, чтобы дети и посторонние люди находились подальше от работающего электроинструмента.** Различные отвращения могут вызвать у Вас потерю контроля над рабочим процессом.

### 2. Электробезопасность

- a. **Вилка кабеля подключения к электросети электроинструмента должна соответствовать штепсельной розетке. Ни в коем случае не видоизменяйте вилку кабеля подключения к электросети. Ни в коем случае не используйте штепсельные вилки-переходники, если в силовом кабеле электроинструмента есть провод заземления.** Использование оригинальной вилки кабеля подключения к электросети и соответствующей ей штепсельной розетки уменьшает риск поражения электрическим током.
- b. **Во время работы с электроинструментом избегайте физического контакта с заземленными объектами и предметами (например, трубопроводами, радиаторами отопления, электроплитами), также с подключенными к сети электроприборами (например, холодильниками).** Риск поражения

электрическим током увеличивается, если Ваше тело заземлено.

- c. **Не используйте электроинструмент под дождем или в сырых местах.** Попадание воды в электроинструмент увеличивает риск поражения электрическим током.
  - d. **Берегите кабель подключения к электросети. Ни в коем случае не используйте кабель подключения к электросети для переноски электроинструмента или для вытягивания его вилки из штепсельной розетки. Оберегайте кабель подключения к электросети от высокой температуры, нефтепродуктов и острых кромок, также от движущихся частей электроинструмента.** Поврежденный или запутанный кабель подключения к электросети увеличивает риск поражения электрическим током.
  - e. **При работе с электроинструментом на открытом воздухе используйте удлинительный кабель, предназначенный для таких условий работы (в брызгозащищенном исполнении).** Использование пригодного для эксплуатации на открытом воздухе удлинителя уменьшает риск поражения электрическим током.
- ### 3. Личная безопасность
- a. **Будьте собраны и ответственны, руководствуйтесь здравым смыслом при работе с электроинструментом. Не используйте электроинструмент, если Вы устали, так же если находитесь под влиянием алкоголя или понижающих реакцию лекарственных и других средств.** Малейшая неосторожность при работе с электроинструментом может привести к серьезной травме.
  - b. **Используйте индивидуальные средства защиты. Работайте всегда в защитной маске (защитных очках).** Использование в зависимости от условий эксплуатации электроинструмента таких средств защиты, как защитные перчатки, пылезащитная маска (респиратор), нескользящие крепкие ботинки, защитный шлем, средства защиты органов слуха (например, наушники или беруши), значительно уменьшает риск получения травмы.
  - c. **Избегайте непреднамеренного пуска. Следите, чтобы перед включением электроинструмента клавиша пускового выключателя находилась в нерабочем положении.** Несчастный случай может произойти при переноске электроинструмента с пальцем на клавише выключателя или при соединении с электросетью включенного электроинструмента.
  - d. **Перед включением электроинструмента удалите с него (из него) регулировочные и крепежные инструменты (ключи и т.д.).** Гаечный или регулировочный ключ, оставленный на вращающейся части электроинструмента, может нанести ранение.
  - e. **Не споткнитесь! Выбирайте удобное, устойчивое, постоянно контролируемое**

**Ваши положение.** Это позволит надежно управлять электроинструментом в неожиданных ситуациях.

- f. **Правильно одевайтесь.** Во время работы не носите свободную одежду и украшения. Избегайте контактов ваших волос и одежды и, прежде всего, пальцев рук с движущимися частями электроинструмента. Свободная одежда, украшения или длинные волосы могут быть захвачены движущимися частями электроинструмента.
- 4. **Использование электроинструмента по назначению и техническое обслуживание**
  - a. **Не перегружайте электроинструмент.** Используйте электроинструмент только по назначению, указанному в данном руководстве по эксплуатации. Электроинструмент работает надежно и безопасно только при соблюдении параметров, указанных в его технических характеристиках.
  - b. **Не используйте электроинструмент, если пусковой выключатель не устанавливается в положение включения или выключения.** Электроинструмент, не управляемый пусковым выключателем, опасен и должен быть отремонтирован.
  - c. **Перед любыми видами работ по техническому обслуживанию электроинструмента, также перед хранением вынимайте вилку кабеля подключения к электросети из штепсельной розетки.**
  - d. **Храните неиспользуемый электроинструмент в недоступном для детей месте. Не разрешайте пользоваться электроинструментом людям, не умеющим им пользоваться или не ознакомившимся с данным руководством по эксплуатации.** Электроинструмент опасен в руках неопытных пользователей.
  - e. **Содержите электроинструмент в безупречном состоянии. Проверяйте точность совмещения и легкость перемещения подвижных деталей, также целостность деталей воздействующих на его работу. Ремонтируйте поврежденный электроинструмент до его использования.** Большинство несчастных случаев происходит при использовании электроинструмента, находящегося в плохом состоянии.
  - f. **Сменный режущий инструмент должен быть острым и чистым.** Геометрически правильный и остро заточенный режущий инструмент быстрее режет и реже заклинивается.
  - g. **Используйте электроинструмент, принадлежности и сменный обрабатывающий инструмент только по назначению, указанному в данном руководстве по эксплуатации, соблюдая также приведенные в его технических характеристиках параметры.** Использование электроинструмента в других целях может привести к непредсказуемым последствиям.

## 5. Ремонт

- a. **Ремонт электроинструмента производите только в авторизованном сервисном центре Black&Decker, с использованием только оригинальных запасных частей.** Это обеспечит безопасность электроинструмента при его дальнейшей эксплуатации.

### Дополнительные меры безопасности для перфораторов

- **Используйте средства защиты органов слуха (например, наушники или беруши).** Повышенный шум может вызывать повреждение органов слуха.
- **Используйте входящую в комплект поставки электроинструмента вспомогательную рукоятку.** Потеря контроля над управлением электроинструментом может привести к получению травмы.
- Рекомендуется надевать пылезащитную маску.

### Дополнительная электробезопасность



Данный электроинструмент защищен двойной изоляцией, исключающей потребность в заземляющем проводе. Следите за напряжением электрической сети, оно должно соответствовать величине, обозначенной на информационной табличке электроинструмента.

- Не разрешайте детям и нездоровым людям пользоваться данным электроинструментом без Вашего контроля. Не разрешайте детям играть с электроинструментом.
- При повреждении кабеля подключения к электросети, в целях Вашей безопасности, заменяйте его только в авторизованном сервисном центре Black & Decker.

## Составные части

Ваш электроинструмент может содержать все или некоторые из перечисленных составных частей:

1. Клавиша пускового выключателя и регулятора скорости.
2. Кнопка фиксации (блокировки) пускового выключателя
3. Рычаг переключателя направления вращения (реверса)
4. Рычаг поворотного переключателя режимов работы
5. Держатель сменного обрабатывающего инструмента
6. Рукоятка вспомогательная (боковая)
7. Ограничитель глубины сверления

## Сборка

**Внимание!** Перед началом сборки убедитесь, что электроинструмент выключен и отсоединен от электросети.

### Установка вспомогательной рукоятки и ограничителя глубины сверления (Рис. А)

- Вращайте ручку в направлении против часовой стрелки, чтобы вспомогательная рукоятка (6) смогла надвинуться, как показано на рисунке, на свое посадочное место на корпусе электроинструмента.
- Повернув вспомогательную рукоятку, установите ее в необходимое положение.
- Вставьте ограничитель глубины сверления (7), как показано на рисунке, в посадочное отверстие.
- Установите ограничитель глубины сверления на необходимую позицию. Максимальная глубина сверления равна расстоянию между острием сверла и передним торцом ограничителя глубины сверления.
- Затяните вспомогательную рукоятку, повернув ее ручку в направлении по часовой стрелке.

### Установка сменного обрабатывающего инструмента (Рис. В)

- Очистите и смажьте, при необходимости, хвостовик (9) сменного обрабатывающего инструмента (например, сверла).
- Оттяните зажимную втулку (10) и установите хвостовик (9) в держатель (5) сменного обрабатывающего инструмента.
- Нажмите на сменный обрабатывающий инструмент до упора, и поверните его до фиксации в шлицах.
- Потяните за сменный обрабатывающий инструмент, для проверки надежности фиксации. Для работы в режиме молотка необходимо, чтобы закрепленный в держателе сменный обрабатывающий инструмент мог двигаться в пределах нескольких сантиметров в осевом направлении.
- Для удаления, оттяните зажимную втулку (10) и вытяните сменный обрабатывающий инструмент.

### Установка обычного зажимного сверлильного патрона (Рис. С)

- Установите хвостовик (9) входящего в комплект поставки обычного (с зажимным ключом) зажимного сверлильного патрона (11) в держатель сменного обрабатывающего инструмента, как описано выше.

**Внимание!** Ни в коем случае не используйте для сверления с ударом обычные зажимные сверлильные патроны.

### Установка сменного обрабатывающего инструмента в зажимной сверлильный патрон (Рис. D)

- Откройте сверлильный патрон, вращая зажимную втулку (10).
- Вставьте хвостовик сменного обрабатывающего инструмента (12) в зажимной сверлильный патрон.
- Вставьте зажимной ключ (13) в каждое из трех отверстий (14) зажимного сверлильного патрона, и поверните с усилием ключ.

## Эксплуатация


**Внимание!** Не форсируйте рабочий процесс. Избегайте перегрузки электроинструмента.

**Внимание!** Перед сверлением отверстий в стенах, полу или потолке, в сомнительных случаях предварительно определяйте местонахождение возможных коммуникаций и электропроводки.


### Выбор режима работы (Рис. Е)

Данный инструмент можно использовать в 3-х режимах работы: сверление, сверление с ударом, только удар. Поверните рычаг поворотного переключателя режимов работы (5), чтобы его указательная стрелка расположилась напротив соответствующего символа на корпусе перфоратора, изображающего молоток, сверло или молоток со сверлом.


#### Сверление

- Для сверления стали, древесины или пластмассы, также для завинчивания винтов и шурупов установите рычаг поворотного переключателя режимов работы (4) в позицию .
- Завинчивание винтов и шурупов начинайте с низкой скорости вращения.

#### Сверление с ударом

- Для сверления с ударом в кирпичной кладке и бетоне, установите рычаг поворотного переключателя режимов работы (4) на позицию .
- В режиме удара электроинструмент должен работать плавно, без подскоков. При необходимости увеличьте скорость вращения.

#### Работа в режиме молотка

- Для работ с ударом при зафиксированном шпинделе, также для кратковременных долбежных работ установите рычаг поворотного переключателя режимов работы (4) на позицию .
- Убедитесь, что рычаг переключателя направления вращения установлен на правое вращение (в направлении по часовой стрелке).
- При переходе от ударного сверления к долблению, поворачивая долото, установите его в необходимое положение. Если при этом ощущается сопротивление, немного проверните долото, чтобы сработала блокировка шпинделя.

### Выбор направления вращения

Для сверления, завинчивания винтов и шурупов, также для долбления используйте правое вращение (в направлении по часовой стрелке). Для отвинчивания винтов и шурупов, также для освобождения заклинившегося сверла, используйте левое вращение (в направлении против часовой стрелки).

- Для правого вращения, передвиньте влево рычаг переключателя направления вращения (3).

- Для левого вращения, также для освобождения застрявшего сверла, передвиньте вправо рычаг переключателя направления вращения (3).

**Внимание!** Ни в коем случае не изменяйте направление вращения при работающем электродвигателе.

#### Регулирование глубины сверления (Рис. F)

- Ослабьте вспомогательную рукоятку (6).
- Установите ограничитель глубины сверления (7) на необходимую позицию. Максимальная глубина сверления равна расстоянию между острием сверла и передним торцом ограничителя глубины сверления.
- Затяните вспомогательную рукоятку (6).

#### Включение и выключение

- Для включения электроинструмента, нажмите клавишу пускового выключателя (1). Чем глубже Вы вдавливаете клавишу, тем больше скорость вращения электродвигателя электроинструмента.
- Для непрерывного режима работы, нажмите дополнительно кнопку (2) фиксации пускового выключателя. Затем отпустите клавишу пускового выключателя. Эта функция работает только при правом вращении (в направлении по часовой стрелке).
- Для выключения электроинструмента, отпустите клавишу пускового выключателя. Для выключения при непрерывном режиме работы, нажмите и отпустите клавишу пускового выключателя.

#### Принадлежности

Производительность Вашего электроинструмента в значительной степени зависит от используемых сменных принадлежностей. Принадлежности Black & Decker и Piranha изготовлены в соответствии с самыми высокими стандартами и способны увеличить производительность Вашего электроинструмента. Используя эти принадлежности, Вы достигнете наилучших результатов.

#### Техническое обслуживание

Ваш электроинструмент Black&Decker рассчитан на работу в течение продолжительного периода времени при минимальном техническом обслуживании. Срок службы электроинструмента и его надежность увеличивается при правильном уходе за ним и регулярной его чистке.

- Регулярно очищайте вентиляционные прорези в корпусе электродвигателя электроинструмента мягкой щеткой или сухой тканью.
- Регулярно очищайте корпус электродвигателя влажной тканью. Не используйте абразивные чистящие средства, также чистящие средства на основе растворителей.

#### Защита окружающей среды



Раздельный сбор. Данное изделие нельзя утилизировать вместе с обычными бытовыми отходами.

Если однажды Вы захотите заменить Ваш электроинструмент Black & Decker или Вы больше в нем не нуждаетесь, не выбрасывайте его вместе с бытовыми отходами. Отнесите изделие в специальный приемный пункт.



Раздельный сбор изделий с истекшим сроком службы и их упаковок позволяет пускать их в переработку и повторно использовать. Использование переработанных материалов помогает защищать окружающую среду от загрязнения и снижает расход сырьевых материалов.

Местное законодательство может обеспечить сбор старых электроинструментов отдельно от бытового мусора на муниципальных свалках отходов, или Вы можете сдавать их в торговом предприятии при покупке нового изделия.

Фирма Black & Decker обеспечивает прием и переработку отслуживших свой срок изделий Black & Decker. Чтобы воспользоваться этой услугой, Вы можете сдать Ваше изделие в любой авторизованный сервисный центр, который собирает их по нашему поручению.

Вы можете узнать место нахождения Вашего ближайшего авторизованного сервисного центра, обратившись в Ваш местный офис Black & Decker по адресу, указанному в данном руководстве по эксплуатации. Кроме того, список авторизованных сервисных центров Black & Decker и полную информацию о нашем послепродажном обслуживании и контактах Вы можете найти в интернете по адресу: [www.2helpU.com](http://www.2helpU.com).

#### Технические характеристики

	ХТD24СК
Напряжение электросети	В 230
Потребляемая мощность	Вт 650
Частота (скорость) вращения на холостом ходу	мин <sup>-1</sup> 0...1100
Частота (скорость) вращения под нагрузкой	мин <sup>-1</sup> 0...820
Частота ударов	мин <sup>-1</sup> 0...4000
Энергия удара	Дж 2,2
Максимальный диаметр сверления:	
Бетон	мм 24
Сталь	мм 13
Древесина	мм 30
Функция долбления	Есть
Вес	кг 2,3

## ДЕКЛАРАЦИЯ СООТВЕТСТВИЯ ЕС



ХТD24СК

Black&Decker заявляет о том, что данное изделие соответствует стандартам: 98/37/EWG, 89/336/EWG, EN 60745, EN 55014, EN 61000

$L_{pA}$ (звуковое давление)	85 дБ
$L_{wA}$ (акустическая мощность)	96 дБ
измеренная вибрация на рукоятке	10,7 м/с <sup>2</sup>
$K_{pA}$ (погрешность измерения звукового давления)	3 дБ(А)
$K_{wA}$ (погрешность измерения акустической мощности)	3 дБ(А)

Кевин Хьюит  
(Kevin Hewitt)  
Управляющий

Spennymoor, County Durham DL16 6JG,  
Vereinigtes Konigreich  
1-9-2005



## БЛЭК ЭНД ДЕККЕР

### Гарантийные условия

#### Уважаемый покупатель!

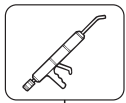
1. Поздравляем Вас с покупкой высококачественного изделия БЛЭК ЭНД ДЕККЕР и выражаем признательность за Ваш выбор.
  - 1.1. Надежная работа данного изделия в течение всего срока эксплуатации - предмет особой заботы наших сервисных служб. В случае возникновения каких-либо проблем в процессе эксплуатации изделия рекомендуем Вам обращаться только в авторизованные сервисные организации, адреса и телефоны которых Вы сможете найти в Гарантийном талоне или узнать в магазине. Наши сервисные станции - это не только квалифицированный ремонт, но и широкий выбор запчастей и принадлежностей.
  - 1.2. При покупке изделия требуйте проверки его комплектности и исправности в Вашем присутствии, инструкцию по эксплуатации и заполненный Гарантийный талон на русском языке. При отсутствии у Вас правильно заполненного Гарантийного талона мы будем вынуждены отклонить Ваши претензии по качеству данного изделия.
  - 1.3. Во избежание недоразумений убедительно просим Вас перед началом работы с изделием внимательно ознакомиться с инструкцией по его эксплуатации.
  - 1.4. Обращаем Ваше внимание на исключительно бытовое назначение данного изделия.
2. Правовой основой настоящих гарантийных условий является действующее Законодательство и, в частности, Закон "О защите прав потребителей".
3. Гарантийный срок на данное изделие составляет 24 месяца и исчисляется со дня продажи через розничную торговую сеть. В случае устранения недостатков изделия, гарантийный срок продлевается на период, в течение которого оно не использовалось.
4. Срок службы изделия - 5 лет (минимальный, установленный в соответствии с Законом "О защите прав потребителей").
5. Наши гарантийные обязательства распространяются только на неисправности, выявленные в течение гарантийного срока и обусловленные производственными и конструктивными факторами.
  6. Гарантийные обязательства не распространяются:
    - 6.1. На неисправности изделия, возникшие в результате:
      - 6.1.1. Несоблюдения пользователем предписаний инструкции по эксплуатации изделия.
      - 6.1.2. Механического повреждения, вызванного внешним ударным или любым иным воздействием.
      - 6.1.3. Использования изделия в профессиональных целях и объемах, в коммерческих целях.
      - 6.1.4. Применения изделия не по назначению.
      - 6.1.5. Стихийного бедствия.
      - 6.1.6. Неблагоприятных атмосферных и иных внешних воздействий на изделие, таких как дождь, снег, повышенная влажность, нагрев, агрессивные среды, несоответствие параметров питающей электросети параметрам, указанным на инструменте.
      - 6.1.7. Использования принадлежностей, расходных материалов и запчастей, не рекомендованных или не одобренных производителем.
      - 6.1.8. Проникновения внутрь изделия посторонних предметов, насекомых, материалов или веществ, не являющихся отходами, сопровождающими применение по назначению, такими как стружка опилки и пр.
    - 6.2. На инструменты, подвергавшиеся вскрытию, ремонту или модификации вне уполномоченной сервисной станции.
    - 6.3. На принадлежности, запчасти, вышедшие из строя вследствие нормального износа, и расходные материалы, такие как приводные ремни, угольные щетки, аккумуляторные батареи, ножи, пилки, абразивы, пыльные диски, сверла, буры и т. п.
    - 6.4. На неисправности, возникшие в результате перегрузки инструмента, повлекшей выход из строя электродвигателя или других узлов и деталей. К безусловным признакам перегрузки изделия относятся, помимо прочих: появление цветов побежалости, деформация или оплавление деталей и узлов изделия, потемнение или обугливание изоляции проводов электродвигателя под воздействием высокой температуры.



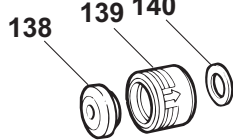
Black & Decker ГмбХ, Black & Decker  
Штрассе, 40, 65510 Идштайн, Германия.

ME 77

03 июня 1999 г.



800



138

139

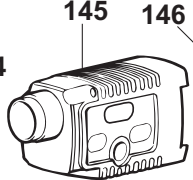
140



142

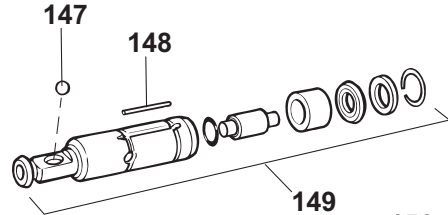
143

144



145

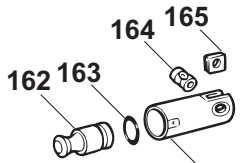
146



147

148

149



162

163

164

165

169



137

150

177

178

167

166

168

172

173

170

171

172

173



184

185

155

154

156

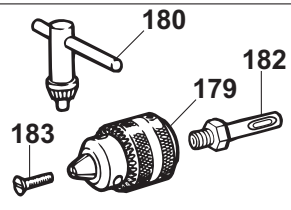


158

159

160

161



180

182

179

183



170

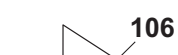
171

172

173



817



104

106

115

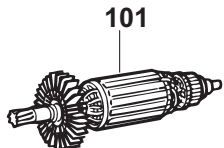
117

119

120

121

122



101



108

109

110

102

103

104

106

115

117

119

120

121

122

104

105

107

108

109

110

115

117

119

120

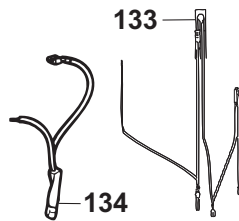
121

122



174

175



133

134

130

128

127



125

126

124

114



861



