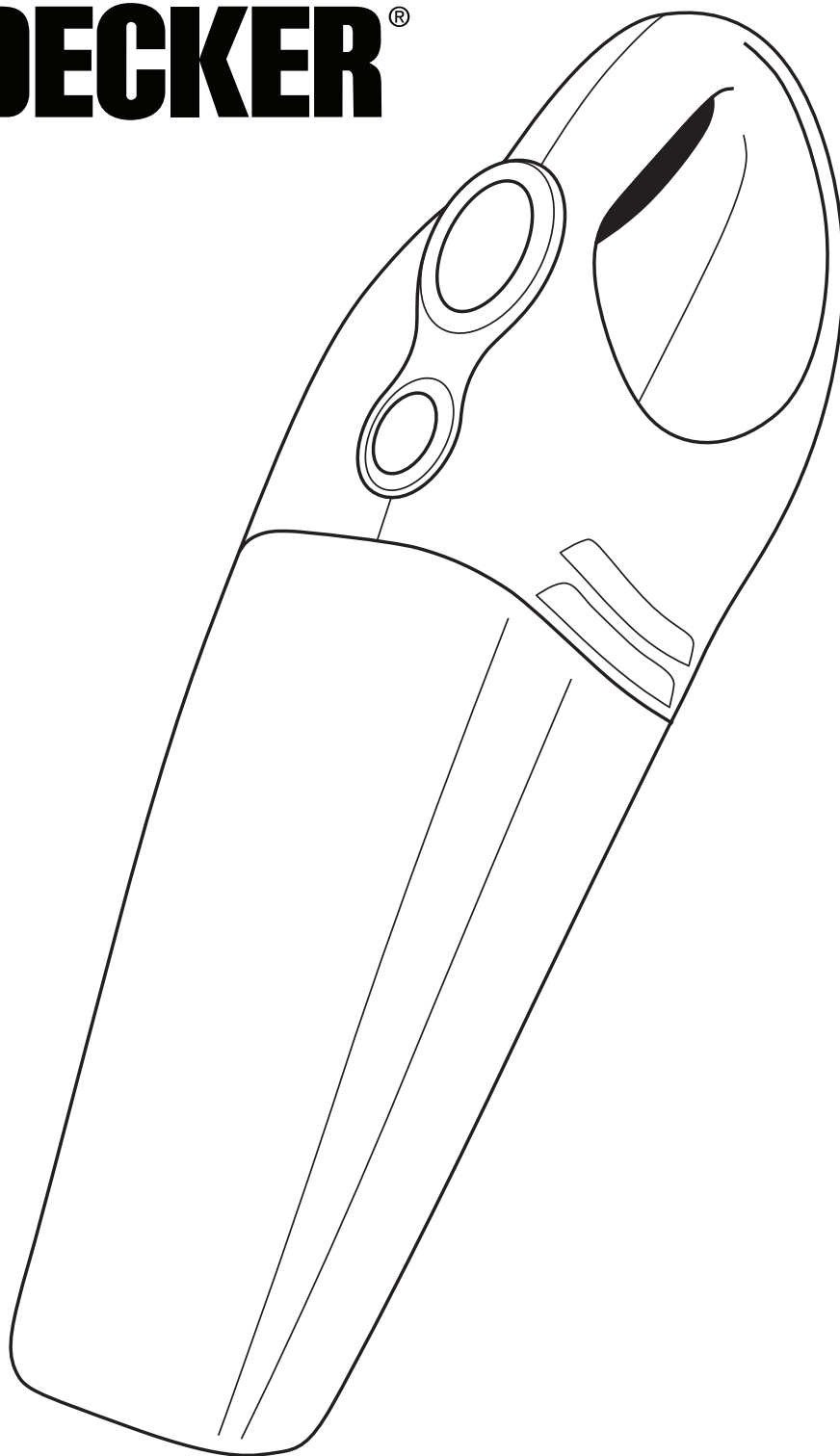




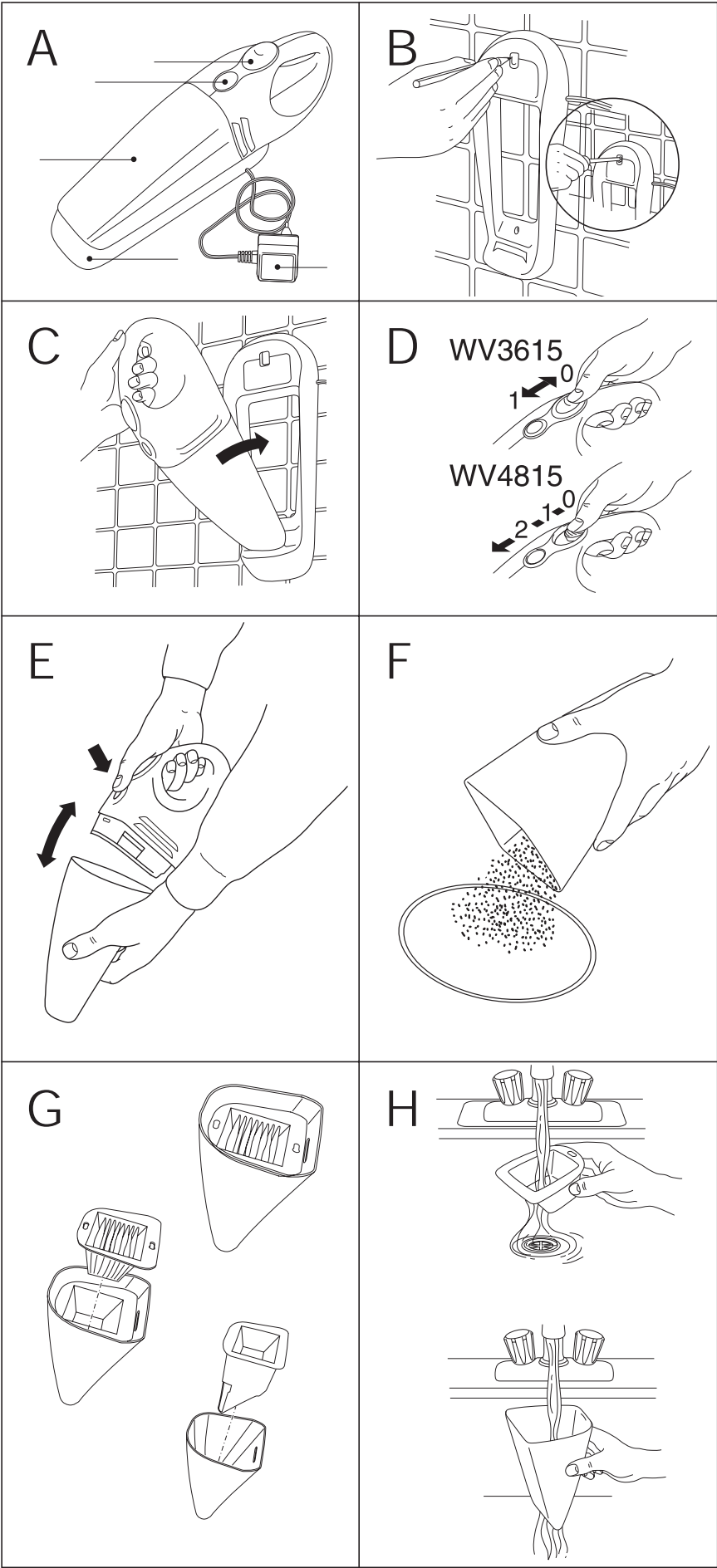
[www.blackanddecker.eu](http://www.blackanddecker.eu)

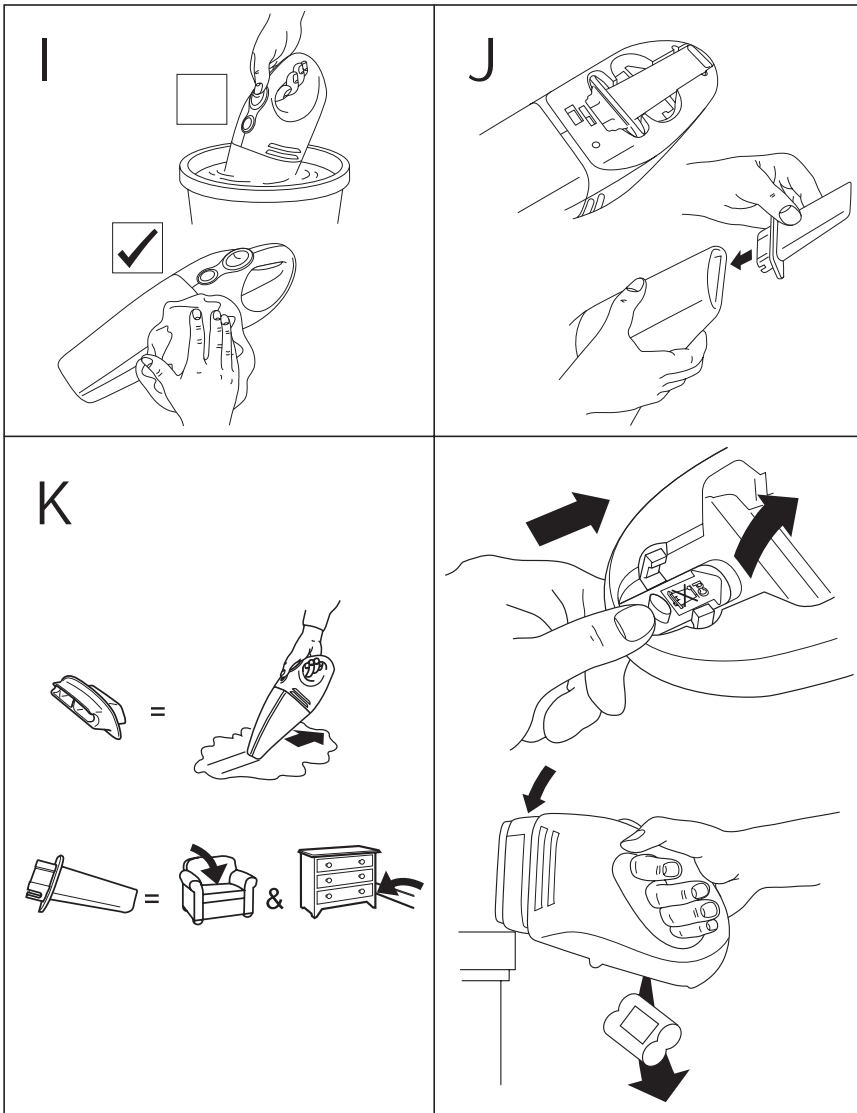


***Upozornění !***  
***Určeno pro kutily.***

559122-18CZ

**WV3615**  
**WV4815**





# Akumulátorový vysavač Dustbuster®

Děkujeme Vám, že jste se rozhodli pro nářadí Black & Decker. Pevně věříme, že Vám bude tento výrobek po mnohá léta dobře sloužit.

## Popis (obr. A)

1. Hlavní vypínač
2. Aretační tlačítko
3. Sběrný zásobník na prach
4. Nabíjecí základna určená k montáži na stěnu
5. Nabíječka

## Použití

Váš vysavač Black & Decker je určen k mírně vlhkému a suchému vysávání.

Tento výrobek je určen pouze k použití v domácnosti.

## Varovné symboly

V tomto návodu jsou použity následující symboly:



Upozorňuje na riziko poranění osob, zkrácení životnosti nářadí nebo jeho poškození v případě nedodržení pokynů uvedených v tomto návodu.

Před zahájením provozu si řádně prostudujte tento návod k použití.

## Bezpečnostní pokyny



- **Pozor!** Při použití akumulátorového elektrického nářadí by měly být vždy dodržovány základní bezpečnostní pokyny, včetně následujících, abyste snížili riziko vzniku požáru, nebezpečí vytečení baterií, zranění osob a materiální škody.
- Před použitím tohoto výrobku si řádně prostudujte celý návod.
- Použití přístroje je popsáno v této příručce. Použití jakéhokoliv příslušenství nebo doplňků, popřípadě jakákoliv jiná manipulace s přístrojem než je doporučena a popsána v této příručce, může způsobit nebezpečí vzniku zranění osob.
- Uschovejte tento návod pro případné další použití.

## Použití přístroje

- Nepoužívejte přístroj k vysávání jakýchkoliv materiálů, které by se mohly vznítit.
- Přístroj neponořujte do vody.
- Vzdušný proud od motoru udržujte z dosahu vašeho zraku a tváří.
- Při použití přístroje držte děti a domácí zvířata v bezpečné vzdálenosti z jeho dosahu.
- Pokud odpojujete nabíječku od zásuvky ve zdi, nikdy netahejte za přívodní kabel. Přívodní kabel držte mimo dosah žáru, oleje a ostrých hran.

- Zabraňte vniknutí vlhkých částic do motoru, vyvarujte se:
  - otočení přístroje dnem vzhůru, nebo jeho naklonění
  - nasměrování hubice vzhůru
  - prudkým zatřepáním s přístrojem
- Vlhké vysáté části okamžitě odstraňte.

## Po použití přístroje

- Před čištěním nabíječky či nabíjecí základny odpojte nabíječku od elektrické sítě.
- Vždy po vysátí vlhkých částic zásobník vysypejte a vymyjte. Přístroj neuschovávejte, pokud zásobník obsahuje vlhké částice.
- Pokud přístroj nepoužíváte, měl by být uložen na suchém místě. K uloženému přístroji by neměly mít přístup děti.

## Kontrola a opravy přístroje

- Před použitím přístroj zkontrolujte, zda-li nemá poškozené nebo vadné součásti. Zkontrolujte, zda-li nejsou jednotlivé části prasknuté, vypínač poškozen nebo nevyskytuje-li se jiná závada zamezující správnému chodu přístroje.
- Přístroj neprovozujte, pokud má vadnou nebo poškozenou některou část.
- Poškozenou nebo vadnou část přístroje si nechejte opravit u autorizovaného servisního zástupce.
- Pravidelně kontrolujte přívodní kabel nabíječky, zda-li není poškozen. V případě jeho poškození nebo vady nabíječku ihned vyměňte.
- Nikdy se nepokoušejte vyjmout či vyměnit jinou součást, než která je popsána v této příručce.

## Akumulátor

- Nikdy se nepokoušejte z jakéhokoliv důvodu rozebrat akumulátor.
- Zamezte styku akumulátoru s vodou.
- Akumulátor nevhazujte do ohně.
- Při likvidaci baterie se řiďte instrukcemi popsány v odstavci „Ochrana životního prostředí“.

## Nabíječka

- Zamezte styku nabíječky s vodou.
- Nabíječku nerozebírejte.

## Elektrická bezpečnost

Vaše nabíječka byla navržena pouze pro jedno napětí. Vždy se ujistěte, že napájecí napětí akumulátoru odpovídá napětí uvedeném na výkonovém štítku.



Vaše nabíječka Black & Decker je opatřena dvojitou izolací odpovídající normě EN 60335. Proto není nutný žádný zemnicí vodič.

Nikdy se nepokoušejte zaměnit nabíječku za běžnou síťovou šňůru.

## Pokyny k montáži

### Montáž nabíjecí základny na zeď (obr. B)

Nabíjecí základnu je možno uchytit na zeď, kde bude zabezpečeno vhodné místo k uložení a dobíjení přístroje.

- Zvolte si uvnitř místnosti vhodné místo v blízkosti síťové zásuvky.
- Podle obrázku instalujte nabíjecí základnu. Označte si na zdi místa montážních otvorů (6).
- Vyvrtejte příslušné otvory do zdi (průměr 6 mm, hloubka přibližně 35 mm).
- Do vyvrtných otvorů vložte hmoždinky dodané s výrobkem.
- Nabíjecí základnu pomocí dodaných šroubků připevněte ke zdi. Ujistěte se, zda-li prochází přírodní kabel výřezem (7). Nadbytečnou délku vodiče je možno smotat v zadní části nabíjecí základny.

### Před prvním použitím

**Před prvním použitím musí být akumulátor nabíjen minimálně 16 hodin.**

- Před nabíjením raději vybijte akumulátor tak, že spustíte přístroj a necháte jej běžet, až se akumulátor zcela vybijí a přístroj se zastaví.
- Akumulátor dobijte níže uvedeným způsobem.

### Použití

#### Práce s přístrojem (obr. C)

- Přístroj zapneme přesunutím hlavního vypínače (1) vpřed.
  - WV3615: poloha **1**,
  - WV4815: poloha **1** nebo **2** (zvýšený výkon).
- Přístroj vypneme přesunutím hlavního vypínače zcela dozadu (poloha **0**).

#### Dobíjení akumulátoru (obr. D)

- Ujistěte se, zda-li je přístroj vypnut. **Akumulátor není možné dobít, pokud je hlavní vypínač přístroje v poloze zapnuto.**
- Přístroj umístěte do nabíjecí základny tak, jak je zobrazeno na obrázku.
- Připojte nabíječku. Zasuňte ji do elektrické zásuvky ve zdi.
- **Nejméně 16 hodin ponechejte přístroj nabíjet.**

Po dobu dobíjení se může nabíječka zahřívat. To je zcela obvyklý děj a neznáčí to žádnou závadu. Přístroj je možno nechat připojený k nabíječce neomezeně dlouhou dobu. Po nabití akumulátoru je spotřeba elektrické energie nabíječky zcela zanedbatelná.

**Důležité!** Pokud přístroj nepoužíváte, ponechejte jej připojený k nabíječce. Po plném nabití akumulátoru je doba efektivního chodu přístroje přibližně 8 až 10 minut. Akumulátor dosáhne plné kapacity až po několika nabíjecích cyklech.

Akumulátor nenabíjejte, pokud okolní teplota klesne pod 4°C, nebo pokud překročí 40°C.

### Příslušenství (obr. E & F)

Tento produkt je dodáván s následujícím příslušenstvím (obr. E):

- příslušenství k mokrému vysávání (8) je určeno k vysávání vlhkých částic
- štěrbinová hubice (9) je určena k vysávání obtížně přístupných míst

### Příslušenství připojte následujícím způsobem (obr. F)

- vybrané příslušenství odejměte z přístroje.
- příslušenství nasadte na přední část přístroje.

### Mokrý vysávání

Pomocí příslušenství určenému k mokrému vysávání (8) lze vysávat nesavé povrchy. Nejlepších výsledků při použití tohoto příslušenství bude dosaženo, pokud budeme pracovat s přístrojem pod úhlem 45° a budeme s ním pohybovat pomalu směrem k sobě. U savých povrchů, jako je například koberec, bude váš přístroj vysávat vlhké částice lépe bez použití tohoto příslušenství.

### Odstranění závad

Pokud přístroj přestane fungovat, řiďte se následujícími pokyny.

Pokud bude přístroj i nadále nefunkční, spojte se s vaším nejbližším servisním zástupcem firmy Black & Decker.

- Přesvědčte se, zda-li je akumulátor plně nabitý.
- Pokud není možno akumulátor dobít, zkontrolujte, zda-li je nabíječka správně připojena k elektrické síti a tato síť je pod napětím. Přesvědčte se, zda-li se hlavní vypínač přístroje nachází v poloze vypnuto.

### Čištění a údržba

Pravidelně čistěte filtry.

#### Čištění zásobníku a filtrů (obr. G, H, I & J)

Filtry přístroje jsou určeny k opakovanému použití a měly by být pravidelně čištěny.

- Stiskněte aretační tlačítko (2) a odejměte sběrný zásobník na prach (3) (obr. G).
- Z přístroje vyjměte filtry (10 & 11) (obr. H).
- Vykartáčujte sypký prach ven z filtrů.
- Vyprázdněte sběrný zásobník na prach (obr. I).
- Filtry vymyjte v teplé mýdlové vodě. Podle potřeby vypláchněte i sběrný zásobník na prach (obr. J).
- Ujistěte se, zda-li jsou filtry i sběrný zásobník na prach vysušeny.
- Vložte filtry zpět do přístroje.
- Nasadte zpět k přístroji sběrný zásobník na prach. Přesvědčte se, že je řádně nasazen až po „zacvaknutí“.

**Důležité!** Optimálního jímání prachu bude dosaženo jen pokud budou filtry vyčištěny a zásobník na prach prázdný.

Pokud bude prach či vlhké částice po vypnutí přístroje padat ven z přístroje, znamená to, že je sběrný zásobník na prach naplněn a musí být vyprázdněn.

- Příklad nikdy nepoužívejte bez instalovaných filtrů.
- Příklad nikdy neponořujte do vody (obr. K).

### Výměna filtrů (obr. G & H)

Výměna filtrů by měla být uskutečněna každých 6 - 9 měsíců, nebo v případě, že jsou poškozeny či opotřebené. Výměnné filtry jsou k dostání u vašeho dodavatele Black & Decker (katalogové číslo WV30).

- Stiskněte aretační tlačítko (2) a odejměte sběrný zásobník na prach (3) (obr. G).
- Z přístroje vyjměte filtry (10 & 11) (obr. H).
- Vložte nové filtry.
- Nasadte zpět k přístroji sběrný zásobník na prach. Přesvědčte se, že je řádně nasazen až po „zacvaknutí“.

### Ochrana životního prostředí



Třídění odpadu. Tento výrobek nesmí být likvidován spolu s běžným komunálním odpadem.

Pokud nebudete náradí Black & Decker dále používat nebo přejete-li si náradí nahradit novým, nelikvidujte toto náradí v běžném komunálním odpadu. Odevzdejte výrobek do místní sběrné tříděného odpadu.



Tříděný odpad umožňuje recyklaci a opětovné využití použitých výrobků a obalových materiálů. Opětovné použití recyklovaných materiálů pomáhá chránit životní prostředí před znečištěním a snižuje spotřebu surovin.

Místní předpisy mohou upravovat způsob likvidace domácích elektrických spotřebičů v místních sběrných nebo v místě nákupu výrobku.

Po ukončení životnosti výrobků Black & Decker, poskytuje společnost Black & Decker možnost recyklace těchto výrobků. Chcete-li využít této služby, dopravte prosím Vaše nepotřebné výrobky do značkového servisu, kde na vlastní náklady zajistí jejich recyklaci a ekologické zpracování.

Adresu nejbližšího značkového servisu naleznete u svého značkového prodejce Black & Decker na adrese, která je uvedena v tomto návodu. Přehled autorizovaných servisů Black & Decker a rovněž další informace, týkající se našeho poprodejního servisu, můžete nalézt také na internetové adrese: [www.2helpU.com](http://www.2helpU.com)

### Akumulátor (obr. L)

Pokud chcete sami přístroj vyřadit z provozu, akumulátor musí být vyjmut a zlikvidován podle níže popsaných instrukcí a v souladu s místními nařízeními.

Svorky akumulátoru nezkratujte.

- Akumulátor ponechte v zapnutém přístroji plně vybit až po zastavení motoru, a teprve potom jej vyjměte z přístroje.

Akumulátor je umístěn pod zadním krytem přístroje.

- Vyjměte štěrbinovou hubici s držák příslušenství umístěným na přístroji.
- Šoupátko (12) přesuňte směrem k přední straně přístroje.
- Vyjměte držák příslušenství.
- Přední částí vysavače lehce klepněte o vhodnou pevnou a stabilní podložku tak, jak je ukázáno na obr.L. Usnadníte si tím vyjmutí akumulátoru (13). Alternativně si můžete pomoci při uvolnění akumulátoru zapáčením šroubovákem nebo jiným podobným nástrojem.
- Akumulátor vhodně zabalte takovým způsobem, aby nedošlo ke zkratování jeho svorek.
- Akumulátor odevzdejte u vašeho servisního zástupce, popřípadě na místní recyklační stanici. Nashromážděné akumulátory zde budou recyklovány, popřípadě řádně zlikvidovány.

Pokud je akumulátor již jednou vyjmut, není již možno jej znovu použít.

### ES Prohlášení o shodě



WV3615 / WV4815

Společnost Black & Decker prohlašuje, že tyto výrobky odpovídají následujícím normám: 98/37/EC, 89/336/EEC, 73/23/EEC, EN 55014, EN 60335, EN 61000.

$L_{pA}$ (akustický tlak)	<80 dB(A)*
Měřená hodnota vibrací	<2,5 m/s <sup>2</sup>

Colin Wills  
ředitel vývoje  
BDCI, 4/F, 2 Dai Wang Street  
Tai Po Industrial Estate,  
Tai Po NT, Hong Kong

## Politika služby zákazníkům

Spokojenost zákazníka s výrobkem a servisem je náš nejvyšší cíl.

Kdykoli budete potřebovat radu či pomoc, obraťte se s důvěrou na nejbližší servis Black & Decker, kde Vám vyškolený personál poskytne naše služby na nejvyšší úrovni.

## Záruka Black & Decker 2 roky

Blahopřejeme Vám ke koupi tohoto kvalitního výrobku Black & Decker.

Náš závazek ke kvalitě v sobě samozřejmě zahrnuje také naše služby zákazníkům.

Proto nabízíme záruční lhůtu daleko přesahující minimální požadavky vyplývající ze zákona.

Kvalita tohoto přístroje nám umožňuje nabídnout Vám záruční lhůtu po dobu 24 měsíců.

Objeví-li se jakékoliv materiálové nebo výrobní vady v průběhu **24 měsíců** záruční lhůty, garantujeme jejich bezplatné odstranění případně, dle našeho uvážení, bezplatnou výměnu přístroje za následujících podmínek:

- Příklad bude dopraven (spolu s originálním záručním listem Black & Decker a s dokladem o nákupu) do jednoho z pověřených servisních středisek Black & Decker, která jsou autorizována k provádění záručních oprav.
  - Příklad byl používán pouze s originálním příslušenstvím či přídatnými zařízeními a příslušenstvím BBW či Piranha, které je výslovně doporučeno jako vhodné k používání spolu s přístroji Black & Decker.
  - Příklad byl používán a udržován v souladu s návodem k obsluze.
  - Příklad nevykazuje žádné příčiny poškození způsobené opotřebením.
  - Motor přístroje nebyl přetěžován a nejsou patrné žádné známky poškození vnějšími vlivy.
  - Do přístroje nebylo zasahováno nepovolanou osobou. Osoby

povolané tvoří personál pověřených servisních středisek Black & Decker, která jsou autorizována k provádění záručních oprav.

Navíc servis Black & Decker poskytuje na veškeré provedené opravy a vyměněné náhradní díly další servisní záruční lhůtu 6 měsíců.

Záruka se nevztahuje na spotřební příslušenství (vrtáky, šroubovací nástavce, pilové kotouče, hoblovací nože, brusné kotouče, pilové listy, brusný papír a pod.).

Black & Decker nabízí rozsáhlou síť autorizovaných servisních oprav a sběrných středisek, jejichž seznam naleznete na záručním listu.

## Black & Decker

Klásterského 2  
143 00 Praha 4 - Modřany  
Česká republika

Tel.: +420 244 402 450  
Fax: +420 241 770 204  
recepce@blackanddecker.cz

Právo na případné změny vyhrazeno.

**02/2007**

**BLACK & DECKER**

Klásterského 2  
143 00 Praha 412 – Modřany  
Česká Republika

Tel.: 00420 2 444 02 450  
00420 2 417 76 655,6

Fax: 00420 2 417 70 204

Servis: 00420 2 444 03 247

[www.blackanddecker.cz](http://www.blackanddecker.cz)

[www.dewalt.cz](http://www.dewalt.cz)

[recepce@blackanddecker.cz](mailto:recepce@blackanddecker.cz)

**BAND SERVIS**

K Pasekám 4440

760 01 Zlín

Tel.: 00420 577 008 550,1

Fax: 00420 577 008 559

[www.bandservis.cz](http://www.bandservis.cz)

[bandservis@bandservis.cz](mailto:bandservis@bandservis.cz)

**BLACK & DECKER**

Stará Vajnorská cesta 8

831 04 Bratislava

Slovenská republika

Tel.: 00421 2 446 38 121,3

Fax: 00421 2 446 38 122

[www.blackanddecker.sk](http://www.blackanddecker.sk)

[www.dewalt.sk](http://www.dewalt.sk)

[informacie@blackanddecker.sk](mailto:informacie@blackanddecker.sk)

**BAND SERVIS**

Paulínska 22

917 01 Trnava

Tel.: 00421 33 551 10 63

Fax: 00421 33 551 26 24

[www.bandservis.sk](http://www.bandservis.sk)

[p.talajka@bandservis.sk](mailto:p.talajka@bandservis.sk)

**BAND SERVIS**

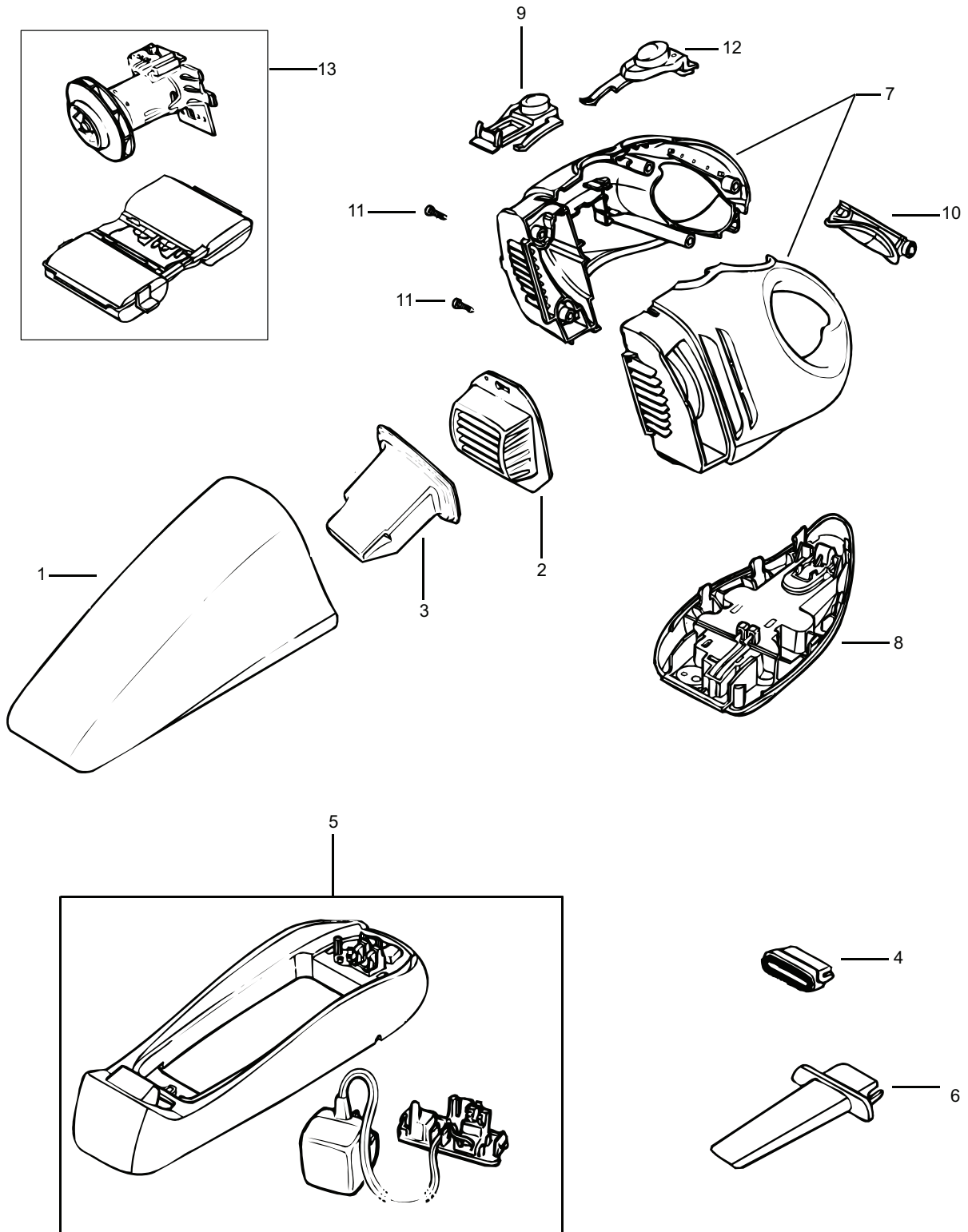
Garbiarska 5

040 01 Košice

Tel.: 00421 55 623 31 55

[bandserviske@zoznam.sk](mailto:bandserviske@zoznam.sk)







**CZ** ZÁRUČNÍ LIST

**PL** KARTA GWARANCYJNA

**H** JÓTÁLLÁSI JEGY

**SK** ZÁRUČNÝ LIST



**BLACK &  
DECKER**®

**CZ** měsíců  
**H** hónap

**24**

**PL** miesiące  
**SK** mesiacov

<b>CZ</b>	Výrobní kód	Datum prodeje	Razítko prodejny Podpis
<b>H</b>	Gyári szám	A vásárlás napja	Pecsét helye Aláírás
<b>PL</b>	Numer seryjny	Data sprzedaży	Stempel Podpis
<b>SK</b>	Číslo série	Dátum predaja	Pečiatka predajne Podpis

(CZ)

Adresy servisu  
Band Servis  
Klásterského 2  
CZ-14300 Praha 4  
Tel.: 00420 2 444 03 247  
Fax: 00420 2 417 70 204

Band Servis  
K Pasekám 4440  
CZ-76001 Zlín  
Tel.: 00420 577 008 550,1  
Fax: 00420 577 008 559  
<http://www.bandservis.cz>

(H)

Black & Decker Központi  
Garanciális-és Márkaszerüz  
1163 Budapest  
(Sashalom) Thököly út 17.  
Tel.: 403-2260  
Fax: 404-0014

(PL)

Adres serwisu centralnego  
ERPATECH  
ul. Obozowa 61  
01-418 Warszawa  
Tel.: 022-8620808  
Fax: 022-8620809

(SK)

Adresa servisu  
Band Servis  
Paulínska ul. 22  
SK-91701 Trnava  
Tel.: 00421 33 551 10 63  
Fax: 00421 33 551 26 24

(CZ) Dokumentace záruční opravy

(PL) Przebieg napraw gwarancyjnych

(H) A garanciális javítás dokumentálása

(SK) Záznamy o záručných opravách

CZ	Číslo	Datum příjmu	Datum zakázky	Číslo zakázky	Závada	Razítko Podpis
H	Sorszám	Bejelentés időpontja	Javítási időpont	Javítási munkalapszám	Hiba jelleg oka	Pecset Aláírás
	Jótállás új határideje					
PL	Nr.	Data zgłoszenia	Data naprawy	Nr. zlecenia	Przebieg naprawy	Stempel Podpis
SK	Číslo dodávky	Dátum nahlásenia	Dátum opravy	Číslo objednávky	Popis poruchy	Pečiatka Podpis