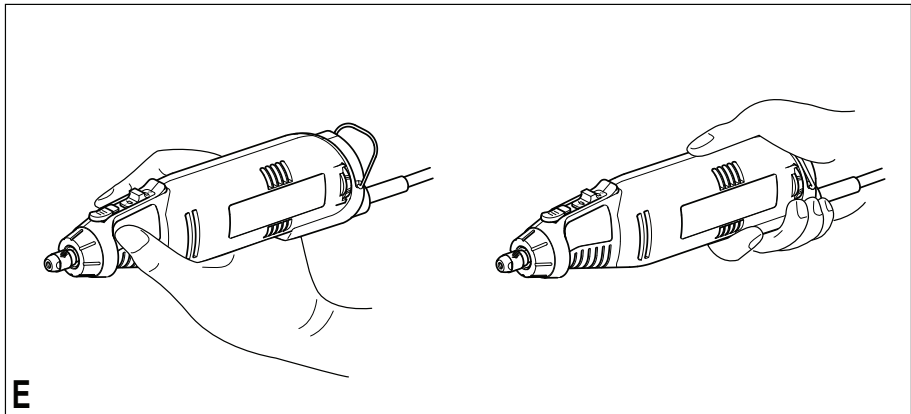
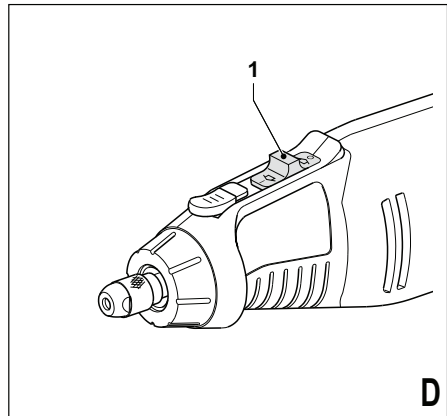
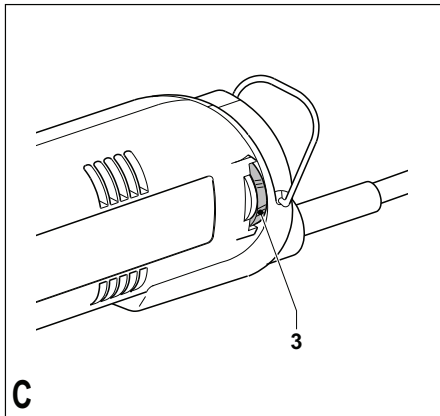
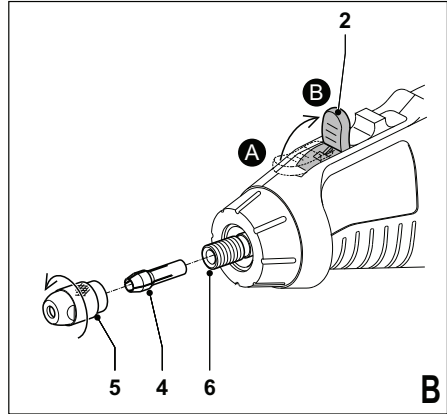
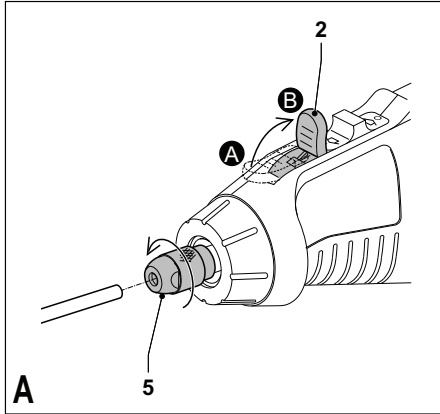


402111-78 RO

Traducere a instrucțiunilor originale

www.blackanddecker.eu

RT650



Destinația de utilizare

Unealta dumneavoastră rotativă Black & Decker a fost concepută pentru următoarele aplicații cu utilizarea accesoriilor corespunzătoare:

- ◆ Găurire în lemn, metal și materiale plastice
- ◆ Tăiere în lemn, metal și materiale plastice
- ◆ Gravare și tăiere după tipar în lemn, metal, materiale plastice și fibră de sticlă
- ◆ Polișare metal, sticlă și piatră
- ◆ Polizare metal, sticlă și materiale ceramice
- ◆ Ascutiț obiecte metalice
- ◆ Șlefuit lemn și fibră de sticlă
- ◆ Îndepărtarea ruginii și coroziunii de pe metal

Această unealtă este destinată exclusiv uzului casnic.

Instrucțiuni de siguranță

Avertizări generale de siguranță privind uneltele electrice



Avertisment! Citiți toate avertizările de siguranță și toate instrucțiunile. Nerespectarea avertizărilor și a instrucțiunilor enumerate în continuare poate conduce la electrocutare, incendii și/sau vătămări grave.

Păstrați toate avertizările și instrucțiunile pentru consultare ulterioară. Termenul „unealtă electrică” din toate avertizările enumerate mai jos se referă la unealta electrică (cu cablu) alimentată de la rețeaua principală de energie sau la unealta electrică (fără cablu) alimentată de la baterie.

1. Siguranța în zona de lucru

- a. **Păstrați zona de lucru curată și bine iluminată.** Zonele dezordonate sau întunecate înlesnesc accidente.
- b. **Nu operați uneltele electrice în atmosfere explozive, cum ar fi în prezența lichidelor, gazelor sau pulberilor explozive.** Unelele electrice generează scântei ce pot aprinde pulberile sau vaporii.
- c. **Țineți la distanță copiii și persoanele din jur în timp ce operați o unealtă electrică.** Distragerea atenției poate conduce la pierderea controlului.

2. Siguranța electrică

- a. **Ștecherile uneltelor electrice trebuie să se potrivească cu priza. Nu modificați niciodată ștecherul în vreun fel. Nu folosiți adaptoare pentru ștechere împreună cu uneltele electrice împământate (legate la masă).** Ștecherile nemodificate și prizele compatibile vor reduce riscul de electrocutare.
- b. **Evitați contactul corpului cu suprafețele împământate precum țevi, radiatoare, cuptoare și frigider.** Există un risc sporit de electrocutare în cazul în care corpul dvs. este în contact cu suprafețele împământate sau legate la masă.
- c. **Nu expuneți uneltele electrice la ploaie sau condiții de umezeală.** Apa ce intră într-o unealtă electrică va spori riscul de electrocutare.

- d. **Nu manipulați necorespunzător cablul. Nu utilizați niciodată cablul pentru transportarea, tragerea sau scoaterea din priză a unei unelte electrice. Țineți cablul departe de căldură, ulei, muchii ascuțite sau componente în mișcare.** Cablurile deteriorate sau încurcate sporesc riscul electrocutării.
- e. **Atunci când operați o unealtă de lucru în aer liber, utilizați un prelungitor pentru exterior.** Utilizarea unui cablu adecvat pentru exterior reduce riscul de electrocutare.
- f. **În cazul în care operarea unei unelte electrice într-un spațiu cu umiditate nu poate fi evitată, utilizați o alimentare cu protecție pentru dispozitivele de curent rezidual (RCD).** Utilizarea unui dispozitiv RCD reduce riscul electrocutării.

3. Siguranța personală

- a. **Fiți precauți, fiți atenți la ceea ce faceți și faceți uz de regulile de bun simț atunci când operați o unealtă electrică. Nu utilizați o unealtă electrică atunci când sunteți oboseți sau când vă aflați sub influența drogurilor, alcoolului sau medicației.** Un moment de neatenție în timpul operării uneltelor electrice poate conduce la vătămări personale grave.
- b. **Utilizați echipamentul de protecție personală. Purtați întotdeauna ochelari de protecție.** Echipamentul de protecție precum măștile anti-praf, încălțăminta de siguranță antiderapantă, căștile sau dopurile pentru urechi utilizate pentru anumite condiții de lucru vor reduce vătămările personale.
- c. **Preîntâmpinați pornirea accidentală. Asigurați-vă că întrerupătorul se află în poziția oprit înainte de conectarea la sursa de alimentare și/sau la acumulator, înainte de ridicarea sau transportarea uneltei.** Transportarea uneltelor electrice ținând degetul pe întrerupător sau alimentarea cu tensiune a uneltelor electrice ce au întrerupătorul în poziția pornit înlesnesc producerea accidentelor.
- d. **Îndepărtați orice cheie sau clește de reglare înainte de a porni unealta electrică.** O cheie sau un clește rămas atașat la o componentă rotativă a unei unelte electrice poate conduce la vătămări personale.
- e. **Nu vă întindeți pentru a apuca unealta de lucru. Mențineți-vă întotdeauna stabilitatea și echilibrul.** Acest lucru permite un control mai bun al uneltei electrice în situații neașteptate.
- f. **Îmbrăcați-vă corespunzător. Nu purtați îmbrăcăminte largă sau bijuterii. Păstrați-vă părul, îmbrăcăminta și mânușile departe de componentele în mișcare.** Îmbrăcăminta largă, bijuteriile sau părul lung pot fi prinse în componentele în mișcare.
- g. **În cazul în care dispozitivele prezintă posibilitatea conectării de accesorii pentru aspirația și colectarea prafului, asigurați-vă că aceste accesorii sunt conectate și utilizate în mod corespunzător.** Utilizarea dispozitivelor de colectare a prafului poate reduce pericolele impuse de existența acestuia.

4. **Utilizarea și îngrijirea uneltelor electrice**
 - a. **Nu forțați unealta electrică. Utilizați unealta electrică adecvată pentru aplicația dvs.** Unealta de lucru adecvată va efectua lucrarea mai bine și în mod mai sigur, în ritmul pentru care a fost concepută.
 - b. **Nu utilizați unealta electrică în cazul în care întrerupătorul nu comută în poziția pornit și oprit.** Orice unealtă electrică ce nu poate fi controlată cu ajutorul întrerupătorului este periculoasă și trebuie să fie reparată.
 - c. **Deconectați ștecherul de la sursa de alimentare și/sau acumulatorul de la unealta electrică înainte efectuării oricăror reglaje, modificării accesoriilor sau depozitării uneltelor electrice.** Astfel de măsuri preventive de siguranță reduc riscul pornirii accidentale a uneltelor electrice.
 - d. **Nu depozitați uneltele electrice în stare inactivă la îndemâna copiilor și nu permiteți persoanelor nefamiliarizate cu unealta de lucru sau cu aceste instrucțiuni să o utilizeze.** Uneltele electrice sunt periculoase în mâinile utilizatorilor neinstruiți.
 - e. **Efectuați întreținerea uneltelor electrice. Verificați alinierea necorespunzătoare sau blocarea componentelor în mișcare, ruperea componentelor și orice altă stare ce ar putea afecta operarea uneltelor electrice. În cazul deteriorării, prevedeți repararea uneltei electrice înainte de utilizare.** Multe accidente sunt cauzate de uneltele electrice întreținute necorespunzător.
 - f. **Păstrați uneltele de tăiat ascuțite și curate.** Este puțin probabil ca uneltele de tăiat cu tășuri ascuțite și întreținute în mod corespunzător să se blocheze, acestea fiind mai ușor de controlat.
 - g. **Utilizați unealta electrică, accesoriile și cuțitele uneltei etc. conform acestor instrucțiuni, ținând cont de condițiile de lucru și de lucrarea ce trebuie să fie efectuată.** Utilizarea uneltei de lucru pentru operații diferite de cele conforme destinației de utilizare ar putea conduce la situații periculoase.
5. **Repararea**
 - a. **Prevedeți repararea uneltei de lucru de către o persoană calificată, folosind exclusiv piese de schimb identice.** Acest lucru va asigura păstrarea caracterului sigur al uneltei de lucru.

Reguli suplimentare de siguranță pentru uneltele rotative



Purtați ochelari sau vizoare de protecție în timpul utilizării uneltei.

- ◆ Utilizați numai accesoriile Black & Decker recomandate pentru această unealtă.
- ◆ Nu utilizați niciodată accesoriile uzate, crăpate sau deteriorate.
- ◆ Țineți unealta la distanță de față atunci când o porniți.
- ◆ Țineți degetele la distanță de accesoriile rotative.
- ◆ Aveți grijă să nu loviți accidental orice corpuri străine din piesa de prelucrat.
- ◆ Fiți atenți deoarece accesoriile pot fi fierbinți imediat după utilizare.

- ◆ Dacă un accesoriu se blochează, opriți unealta și scoateți-o din priză înainte de a încerca să deblocați accesoriul.
- ◆ Fixați piesa de prelucrat ori de câte ori este posibil, mai ales atunci când utilizați discuri de tăiat.
- ◆ Purtați o mască de praf ori de câte ori șlefuiți.
- ◆ Îndepărtați bine tot praful după șlefuire.
- ◆ Fiți foarte atenți atunci când șlefuiți suprafețe vopsite cu vopsea ce poate conține plumb sau atunci șlefuiți lemn (ex. MDF) și metal ce pot degaja pulberi toxice:
 - Purtați o mască de protecție special concepută pentru a vă proteja împotriva prafului de vopsea și vaporilor și asigurați-vă că persoanele care sunt sau intră în zona de lucru sunt, de asemenea, protejate.
 - Nu permiteți copiilor sau femeilor însărcinate să pătrundă în zona de lucru.
 - Nu mâncați, nu beți și nu fumați în zona de lucru.
 - Eliminați în siguranță particulele de praf și orice alte reziduuri.

Vibrațiile

Valorile declarate ale emisiilor de vibrații, menționate în specificația tehnică și în declarația de conformitate au fost măsurate în conformitate cu metoda standard de testare prevăzută de norma EN 60745 și pot fi utilizate pentru compararea diverselor unelte. Valoarea declarată a emisiilor de vibrații poate fi utilizată, de asemenea, în cadrul unei evaluări preliminare în privința expunerii.

Avertisment! Valoarea emisiilor de vibrații în timpul utilizării efective a uneltei electrice poate diferi de valoarea declarată în funcție de modalitățile de utilizare ale uneltei. Nivelul vibrațiilor poate crește peste nivelul menționat.

În cazul evaluării expunerii la vibrații în scopul de a determina măsurile de siguranță solicitate de Directiva 2002/44/CE pentru protejarea persoanelor ce folosesc în mod regulat uneltele electrice la locul de muncă, trebuie avută în vedere o estimare a expunerii la vibrații, condițiile efective de utilizare și modalitatea de utilizare a uneltei, luând totodată în calcul toate componentele ciclului de operare precum perioadele în care unealta este oprită și în care funcționează în gol, pe lângă perioadele în care survine blocarea acesteia.

Etichetele prezente pe unealtă

Pictogramele următoare sunt afișate pe unealtă:



Avertisment! Pentru a reduce riscul vătămării, utilizatorul trebuie să citească manualul de instrucțiuni.

Siguranța electrică



Această unealtă prezintă izolare dublă; prin urmare, nu este necesară împământarea. Verificați întotdeauna ca alimentarea cu energie să corespundă tensiunii de pe plăcuța cu specificații.

- ◆ În cazul în care cablul de alimentare este deteriorat, acesta trebuie să fie înlocuit de producător sau de către un Centru de Service Black & Decker autorizat pentru a evita pericolul.

Prezentare generală

1. Întrerupător de pornire/oprire
2. Buton de blocare a axului
3. Regulator de viteză
4. Bucșă elastică
5. Piuliță bucsă elastică
6. Ax
7. Cârlig de suspendare

Asamblare

Avertisment! Înainte de asamblare, asigurați-vă că unealta este oprită și deconectată de la priză.

Montarea și demontarea accesoriilor (fig. A)

- ◆ Asigurați-vă că unealta este oprită și deconectată de la priză.
- ◆ Activați sistemul de blocare al axului (2) comutându-l în poziția B, conform ilustrației.
- ◆ Scoateți piulița bucsii elastice (5) rotindu-l în sens antiorar.
- ◆ Introduceți tija accesoriului în bucsă elastică cât de mult posibil.
- ◆ Strângeți bine piulița bucsii elastice.
- ◆ Eliberați sistemul de blocare al axului (2) comutându-l în poziția A, conform ilustrației.

Avertisment!

- ◆ Asigurați-vă că dimensiunea bucsii se potrivește cu diametrul tijei accesoriului.
- ◆ Nu strângeți niciodată piulița bucsii elastice fără ca un accesoriu să fie montat în bucsă elastică.
- ◆ Strângeți și slăbiți bucsă elastică cu mâna, dacă este posibil. Dacă este necesar, utilizați cheia furnizată pentru a slăbi bucsă elastică. Nu utilizați niciun fel de unelte care ar putea lăsa urme pe suprafața bucsii sau ar putea-o deteriora.

Înlocuirea bucsilor elastice (fig. B)

Această unealtă este furnizată cu o bucsă elastică de 3,2 mm. Sunt disponibile bucsii de dimensiuni diferite pentru a putea utiliza o gamă largă de accesorii. Pentru a monta bucsă potrivită pentru accesoriul ce urmează a fi folosit:

- ◆ Asigurați-vă că unealta este oprită și deconectată de la priză.
- ◆ Activați sistemul de blocare al axului (2) comutându-l în poziția B, conform ilustrației.
- ◆ Scoateți piulița bucsii elastice (5) rotindu-l în sens antiorar.
- ◆ Scoateți bucsă de pe ax (6).
- ◆ Montați bucsă nouă pe ax.
- ◆ Înfiletați ușor piulița bucsii elastice pe ax.
- ◆ Eliberați sistemul de blocare al axului (2) comutându-l în poziția A, conform ilustrației.

Utilizare

Avertisment!

- ◆ Lăsați unealta să funcționeze în propriul său ritm. Nu suprasolicitați.
- ◆ În cazul în care aveți dubii privind setarea corectă, începeți cu o viteză redusă și măriți-o treptat până când obțineți rezultate optime.
- ◆ Acolo unde este specificată, nu depășiți niciodată viteza recomandată a unui accesoriu. Peria de sârmă nu trebuie utilizată la o viteză mai mare de setarea 3 (15.000 min⁻¹).

Comutatorul de reglare a vitezei variabile (fig. C)

Comutatorul de reglare a vitezei variabile vă permite să adaptați viteza uneltei la tipul aplicației efectuate.

- ◆ Setati butonul de control (3) la setarea dorită. La poziția 1, unealta va funcționa la viteză redusă, 8.000 min⁻¹. La poziția 6, unealta va funcționa la viteză maximă, 27.000 min⁻¹.

Tabelul de mai jos recomandă setările pentru diverse aplicații.

Aplicație	Setare
Efectuarea de găuri	4-5
Tăierea metalului	5-6
Gravare în metal	4-5
Îndepărtarea ruginii	1-2
Ascuțire	3-5
Polișare	1-2
Șlefuit lemă	5-6
Îndepărtarea vopselei	3-5

Pornirea și oprirea (fig. D)

- ◆ Pentru a porni unealta, glisați întrerupătorul de pornire/oprire (1) înainte (poziția I).
- ◆ Pentru a opri unealta, glisați întrerupătorul de pornire/oprire spre spate (poziția O).

Sfaturi pentru utilizarea optimă (fig. E)

- ◆ Țineți întotdeauna unealta bine. Pentru lucrări de precizie, țineți unealta aproape de capătul din față.
- ◆ Nu apăsați prea tare pe unealtă.
- ◆ Consultați-vă cu reprezentantul pentru mai multe informații despre accesoriile disponibile.

Întreținerea

Unealta dvs. a fost concepută pentru a opera o perioadă îndelungată de timp, cu un nivel minim de întreținere. Funcționarea satisfăcătoare continuă depinde de îngrijirea corespunzătoare a uneltei și de curățarea în mod regulat.

Avertisment! Înainte de efectuarea oricărei operații de întreținere, opriți și deconectați unealta.

- ◆ Curățați în mod regulat fantele de ventilare de pe unealtă folosind o perie moale sau o cârpă uscată.

- ◆ Curățați în mod regulat carcasa motorului folosind o cârpă umedă. Nu utilizați nicio soluție de curățare abrazivă sau pe bază de solventi.

Protejarea mediului înconjurător



Colectarea separată. Acest produs nu trebuie să fie aruncat împreună cu gunoiul menajer.

În cazul în care constatați că produsul dvs. Black & Decker trebuie înlocuit sau în cazul în care nu vă mai este de folos, nu îl aruncați împreună cu gunoiul menajer. Prevedeți colectarea separată pentru acest produs.



Colectarea separată a produselor uzate și a ambalajelor permite reciclarea și refolosirea materialelor. Reutilizarea materialelor reciclate contribuie la prevenirea poluării mediului înconjurător și reduce cererea de materii prime.

Este posibil ca regulamentele locale să prevadă colectarea separată a produselor electrice de uz casnic la centrele municipale de deșeuri sau de către comerciant atunci când achiziționați un produs nou.

Black & Decker pune la dispoziție o unitate pentru colectarea și reciclarea produselor Black & Decker când acestea au ajuns la sfârșitul perioadei de funcționare. Pentru a beneficia de acest serviciu, vă rugăm să returnați produsul dvs. la orice agent de reparații autorizat care îl va colecta pentru dvs.

Puteți verifica localizarea celui mai apropiat agent de reparații autorizat contactând biroul Black & Decker la adresa indicată în prezentul manual. Alternativ, o listă a agenților de reparații Black & Decker autorizați și detalii complete despre operațiile de service post-vânzare și despre datele de contact sunt disponibile pe Internet la adresa: www.2helpU.com.

Specificații tehnice

		RT650
Tensiune de intrare	Vc.a.	230
Putere absorbită	W	90
Turație în gol	min ⁻¹	8.000 - 27.000
Greutate	kg	0,43

Declarația de conformitate



RT650

Black & Decker declară că aceste produse sunt conforme cu: 2006/95/CE, EN 60745.

Nivelul presiunii sonore conform cu EN 60745:

Presiune sonoră (L_{pA})	73,5 dB(A)
Marjă (K)	3 dB(A)
Putere sonoră (L_{WA})	84,5 dB(A)
Marjă (K)	3 dB(A)

Valorile totale ale vibrațiilor (suma vectorială a trei axe) conform cu EN 60745:

Valoarea emisiilor de vibrații (a_h)	1,4 m/s ²
Marjă (K)	1,5 m/s ²

Subsemnatul este responsabil pentru întocmirea dosarului tehnic și face această declarație în numele Black & Decker.

Kevin Hewitt
Director de Inginerie
pentru Consumatori
Spennymoor,
County Durham DL16 6JG,
Regatul Unit al Marii Britanii
1-9-2008

Garanție

Black & Decker are încredere în calitatea produselor sale și oferă o garanție extraordinară. Această declarație de garanție completează și nu prejudiciază în niciun fel drepturile dvs. legale. Garanția este valabilă pe teritoriile Statelor Membre ale Uniunii Europene și în Zona Europeană de Comerț Liber.

În cazul în care un produs Black & Decker se defectează din cauza materialelor, manoperei defectuoase sau lipsei de conformitate, în termen de 24 de luni de la data achiziției, Black & Decker garantează înlocuirea componentelor defecte, repararea produselor supuse uzurii rezonabile sau înlocuirea unor astfel de produse pentru a asigura inconveniente minime pentru client, cu excepția cazurilor în care:

- ◆ Produsul a fost utilizat în scop comercial, profesional sau spre închiriere;
- ◆ Produsul a fost supus utilizării incorecte sau neglijenței;
- ◆ Produsul a suferit deteriorări cauzate de corpuri străine, substanțe sau accidente;
- ◆ S-a încercat efectuarea de operații de către persoane diferite de agenții de reparații autorizați sau de personalul de service Black & Decker.

Pentru a revendica garanția, va trebui să faceți dovada achiziției la vânzător sau la agentul de reparații autorizat. Puteți verifica localizarea celui mai apropiat agent de reparații autorizat contactând biroul Black & Decker la adresa indicată în prezentul manual. Alternativ, o listă a agenților de reparații

Black & Decker autorizați și detalii complete despre operațiile de service post-vânzare și despre datele de contact sunt disponibile pe Internet la adresa: **www.2helpU.com**.

Vă rugăm să vizitați site-ul nostru **www.blackanddecker.co.uk** pentru a înregistra noul dvs. produs Black & Decker și pentru a fi informat cu privire la produsele noi și ofertele speciale. Informații suplimentare despre marca Black & Decker și despre gama noastră de servicii sunt disponibile la **www.blackanddecker.co.uk**.

Stanley Black & Decker
Phoenicia Business Center
Strada Turturelelor, nr 11A, Etaj 6, Modul 15,
Sector 3 Bucuresti
Telefon: +4021.320.61.04/05

