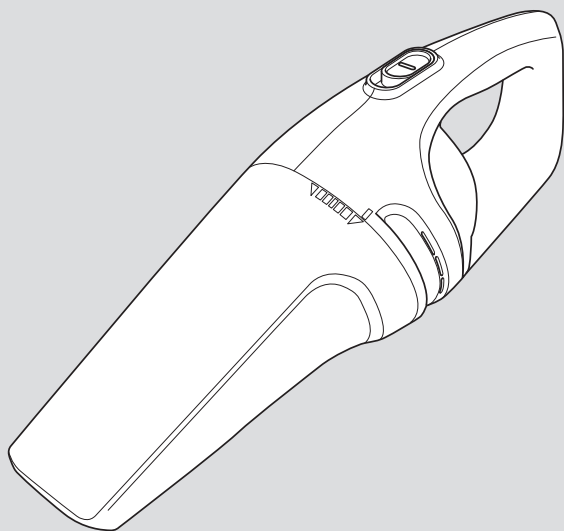
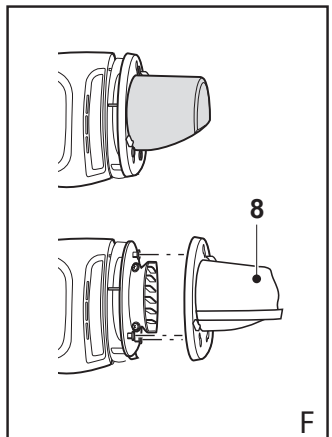
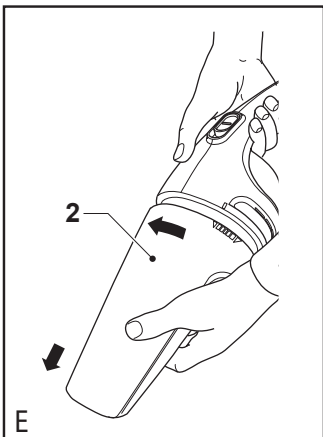
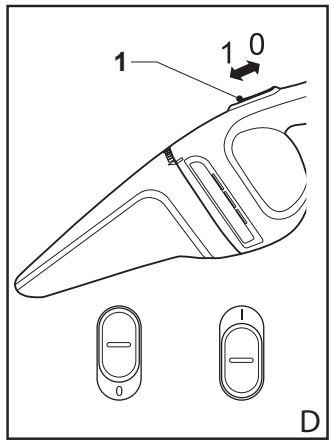
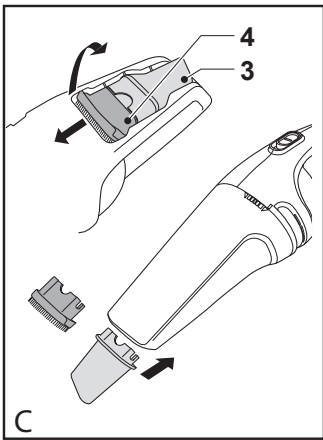
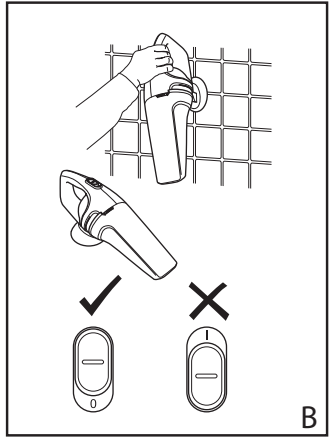
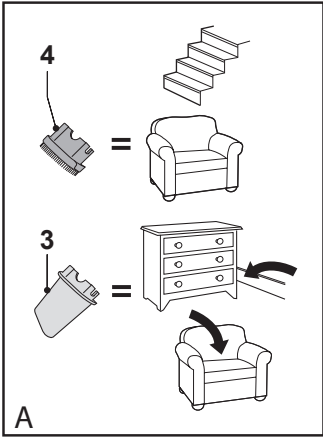


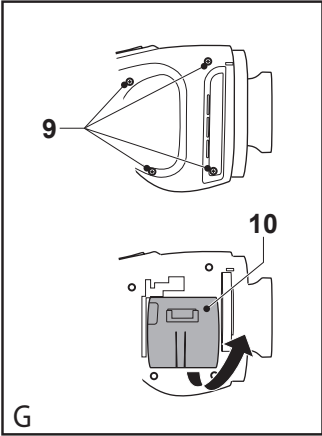
 **BLACK &
DECKER®**

www.blackanddecker.com



NV3603





NV3603 DUSTBUSTER充電式吸塵器

技術參數

		NV3603
電壓	伏	3.6
電池類型		NiCd
重量	千克	0.7
充電器		
輸入電壓	伏 (交流)	120
近似充電時間	小時	16

設計用途

本百得Dustbuster充電式吸塵器的設計用途是乾燥條件下的輕型真空吸塵。本工具僅限家用。

安全須知

警告：當使用充電電器用品，應遵守下列的基本安全措施以減低火災、電源洩漏、人身傷害及物件損壞的危險。

使用前應通讀下列所有指示。

本吸塵器的設計用途已在本說明書中列明，使用任何非本說明書推薦的配件、或以本吸塵器作為設計用途以外的用途，將會構成人身傷害的危險。

請保留本說明書以作日後參考。

使用守則

- 操作時吸塵器的吸塵口及散熱口不可與眼睛或耳朵接近。
- 切勿讓吸塵器暴露在雨中。
- 切勿使用無濾塵網的吸塵器。濾塵網若順壞，請從速更換。
- 切勿伸展過遠操作，在樓梯上吸塵時應格外小心。雙腳站穩，隨時保持平衡。
- 切勿使用吸塵器吸正在燃燒或冒煙的東西，如煙蒂、火柴或熱的灰燼。
- 切勿在有易爆或易燃的物體或液體附近操作吸塵器。馬達所產生的火花會燃點火種。
- 切勿用吸塵器來吸取有毒物質或如汽油等的易燃液體，也不可在這些易燃液體可能存在的地方吸塵或吸液體。

- 切勿讓小孩把本產品視為玩具，當本產品在接近小孩的地方使用、或小孩在使用時，成人應緊貼監督。
- 只可如本說明書所述使用本產品，只可使用廠商推薦的附件。
- 請馬上停止使用有下列情況的吸塵器：電源線或充電插頭損壞、吸塵器不能正常操作、曾掉在地上、遺留在室外、掉入水中或遭受任何損壞：應把它送往維修。
- 切勿把外物放在吸塵器的任何孔中。切勿使用任何已堵塞的吸塵器：吸塵器的孔洞應無塵、亞麻布、頭髮及任何會阻礙空氣流動的外物。
- 應把頭髮、寬鬆的衣服、手指或身體任何一部份遠離開啟的或移動的部件。
- 手濕時切勿觸摸充電插頭或電氣。
- 切勿猛力拉扯電線以使充電器插座脫離電源、或使充電接頭脫離吸塵器，應緊握充電器插座或充電接頭然後把它撥出。充電器（包括插座、電線及充電接頭）應遠離熱源、油脂及尖銳的邊緣。
- 應關掉吸塵器才裝上配件。
- 切勿為接上電源的充電用品吸塵。
- 切勿使用下列任何情況的吸塵器，電線或充電器損壞、發現機件故障、遺留在室外、曾點在水中或有任何損壞：請把吸塵器送往維修。
- 只可吸乾物的吸塵器，切勿在室外使用或用它吸取液體；乾濕兩用吸塵器也不可在室外使用。
- 切勿讓電源懸掛在枕邊或接觸熱的表面，本吸塵器應放置或懸掛在遠離水槽或熱的地方。
- 切勿試圖吸取尖銳的物件以致損壞吸塵器或濾塵網。
- 在樓梯上吸塵時應格外小心。

檢查與維修

- 使用前，檢查工具是否受損或存在缺陷部件。檢查部件是否破裂、開關是否損壞，是否存在影響使用的其它情況。
- 如果部件損壞或存在缺陷，切勿使用工具。
- 損壞或缺陷部件必須交由授權維修代理處維修與更換。
- 定期檢查充電器導線是否損壞。如有損壞與缺陷，請更換充電器。
- 禁止試圖拆卸或更換本手冊規定之外的任何部件。

電池與充電器


- 切勿試圖打開電池。
- 電池禁止與水接觸。
- 禁止焚燒電池。
- 充電座禁止暴露在水中。
- 請勿使用探針等查探充電器。


電氣安全


充電器根據特定電壓設計。請隨時檢查主電網電壓是否與標牌上的電壓一致。切勿將充電器單元改造成普通電源插頭。


- 除非其安全負責人進行工具使用的監督或指導，否則體力、感知能力或心智不足的人（包括兒童）不得使用本工具。
- 必須看管兒童，勿使其拿本工具玩耍。


充電器上的標誌

 本充電座為雙重絕緣，因此無須接地線。

 安全隔離型變壓器。主電網與變壓器輸出的電氣系統是隔離的。

 如果環境溫度過高，充電器會自動關閉。其結果是充電器無法使用，必須從主電網電源上斷開，送交授權維修中心修理。

 本充電器僅限室內使用。

 使用工具前，請仔細閱讀使用手冊。

警告！ 电气设备应远离儿童或不熟悉工具的人。他们在没有监护的情况下，不得使用工具。

部件名稱

1. on/off開關
2. 集塵室

圖A

3. 尖頭吸塵嘴
4. 刷子組件

安裝

把充電座安裝到牆上（圖B）

充電座可置於操作面或安裝在牆面上，便於放置與充電。

組裝

安裝配件（圖A、C）

根據不同型號，本工具配有如下配件：

- 用於受限空間的尖頭吸塵嘴（3）。
- 用於家具和樓梯的刷子組件（4）。

安裝配件的步驟如下：

- 從工具上取下配件。
- 把合適的配件插入工具前部。您可以把另一個配件重新安裝到配件座上。

安裝兩個配件的步驟：

- 向下推配件，直至鎖定到位。

使用步驟

- 工具置於操作面上、或使用隨工具提供的牆鉤懸掛在牆上時，可以充電。
- 首次使用前，電池必須充電至少16小時。
- 未使用時，務必將工具與充電座相連接。

電池充電（圖B）

- 確保工具開關關閉。開關打開狀態下，電池不能充電。
- 使充電器上的箭頭對準工具上的缺口，把工具正確地放置到充電器上。
- 插上充電器插頭。
- 打開主電源線。
- 使工具充電至少16小時。

注意：充電時，充電器可能變熱。這是正常現象，並非故障。工具可無限制地連接到充電器上。

警告！環境溫度低於4°C或高於40°C時，切勿充電。

打開與關閉 (圖D)

- 要打開工具，把on/off開關向前滑動即可。
- 要關閉工具，把on/off開關向後滑動即可。

清潔與維護

警告！請定期清潔濾心。

清潔集塵室和濾心 (圖E、F)

過濾器和集塵室可以重複使用，應定期清潔。

- 逆時針旋轉並取下集塵室 (2)。
- 清空集塵室。
- 逆時針扭轉以取下過濾器組件 (8)。
- 用溫肥皂水清洗濾心。必要時，也可以清洗集塵室。但工具不得浸入水中。
- 確保集塵室和濾心乾燥。
- 順時針扭轉，把過濾器組件 (8) 重新安裝到工具上，直至鎖定到位。
- 把集塵室重新安裝到工具上。確保集塵室鎖定到位。


警告！禁止在不裝濾心的情況下使用工具。乾淨的濾心和清空的集塵室有助於達到最佳吸塵效果。

更換過濾器

每6到9個月，或當濾心磨損、損壞時，即應更換濾心。百得零售商可提供濾心備件 (商品編號：VF60)：

- 按上述步驟取下舊濾心。
- 按上述步驟安裝新濾心。

保護環境

 分類回收。此類產品不得和普通家庭垃圾一起處理。

當您的百得產品需要更換或不再使用時，請不要把它和家庭垃圾一起處理。把該產品單獨分類回收。



舊產品和舊包裝的分類回收使材料能夠得以再循環和再利用。再循環材料的重新利用有助於防止環境污染和減少原料需求。

在市政垃圾場或您購買新產品的零售商處，地方法規可能要求電器產品與生活垃圾分開回收。

百得提供設施來收集、回收使用壽命到期的百得產品。要利用本服務，請將產品送往任何授權維修中心，他們代表百得回收產品。

您可與本手冊中的當地百得地址聯繫，查找最近的授權維修中心的位置。此外，也可以登錄互聯網：www.2helpU.com，查看百得授權維修代理的辦公室清單，以及我們售後服務的詳細資料與聯繫方式。

電池組



百得電池可以多次充電。其使用壽命終結時，要小心處理，注意保護環境：

如果您打算自行處理本產品，必須按如下步驟取下電池並根據本地法規處理。

- 運行工具給電池放電，直至馬達停止。
- 從工具上取下配件。
- 取下螺釘 (9)。
- 打開工具。
- 取下電池、馬達和開關模塊 (10)。
- 使用螺絲刀把電池從馬達和開關模塊上取下。
- 把電池置於合適的包裝內，確保電極不會短路。
- 把電池交給授權代理處或本地回收站處理。

警告！一旦取下，電池將不能重新安裝。

