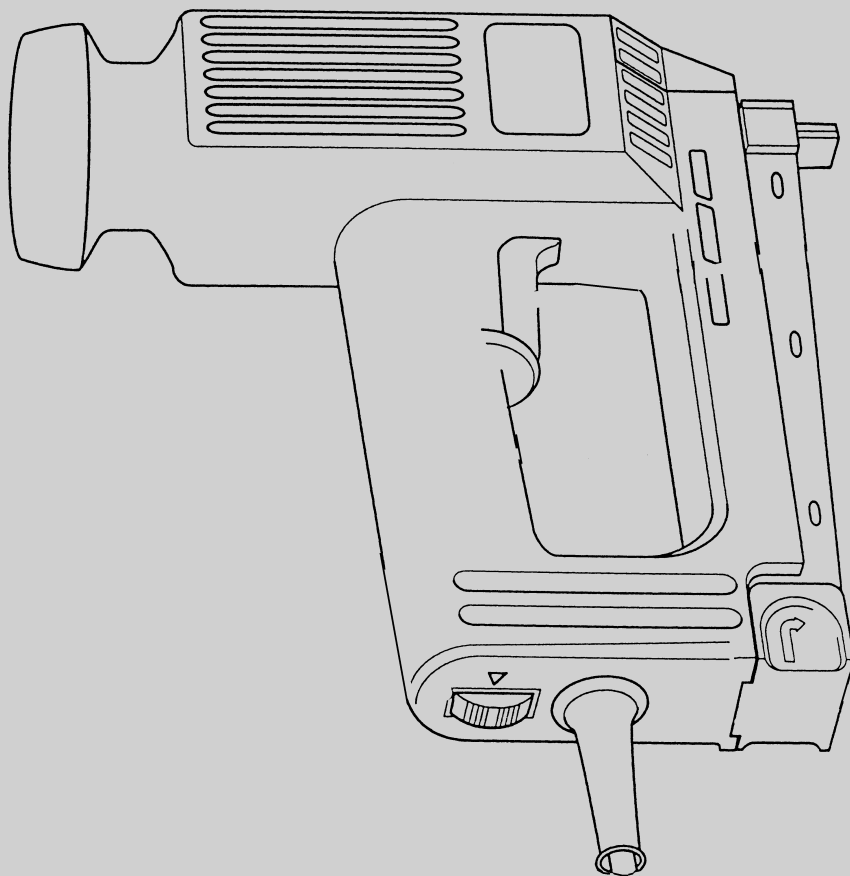


 **BLACK &
DECKER®**

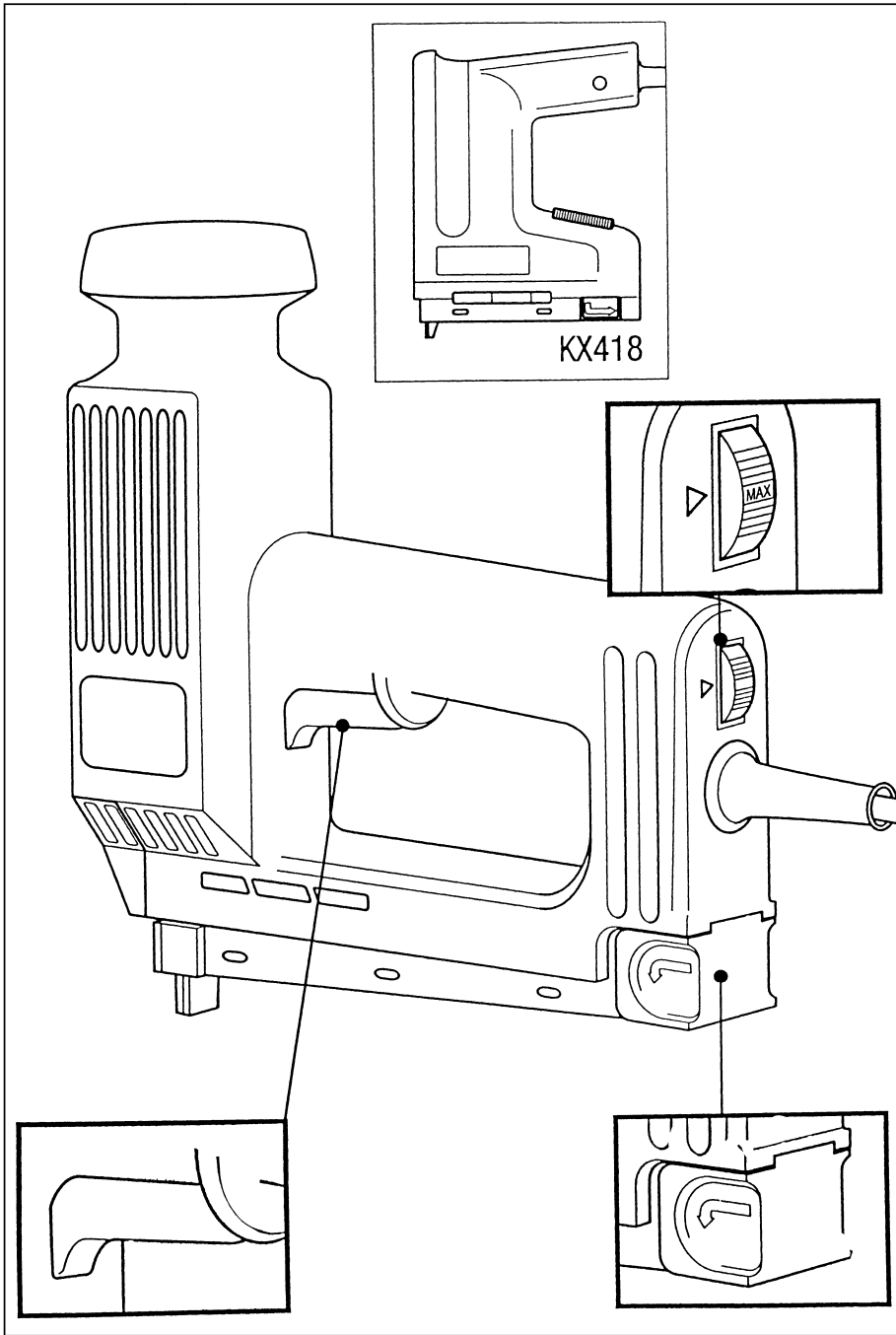
www.blackanddecker.eu

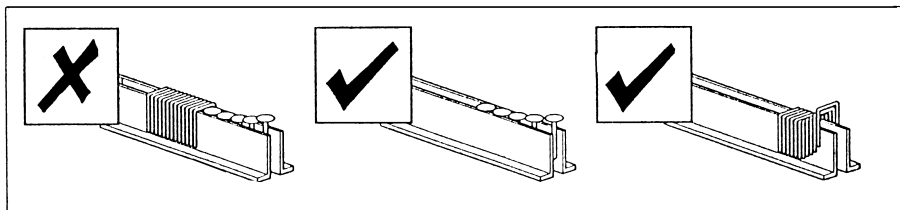
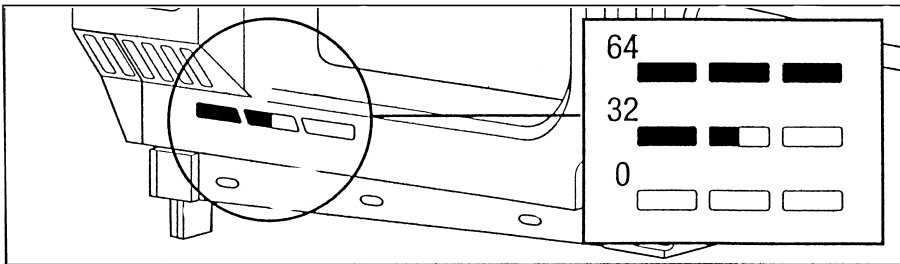
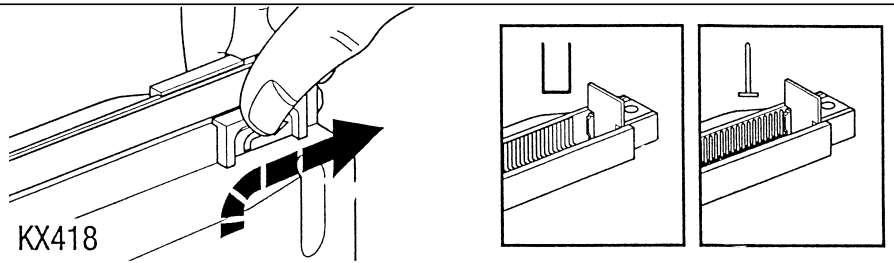
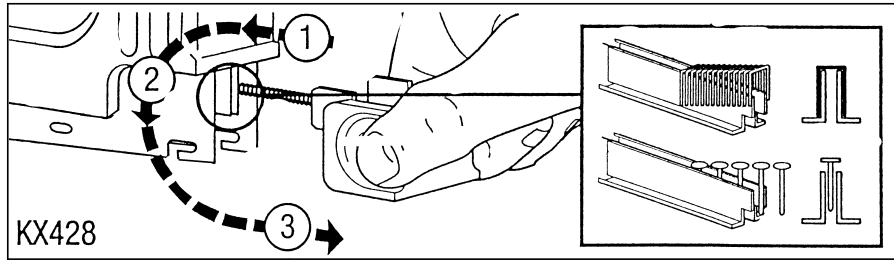
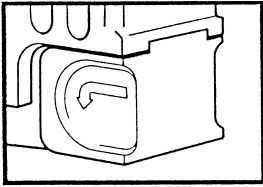


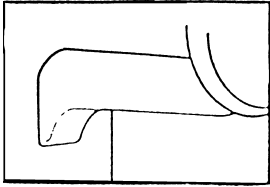
***Upozornění !
Určeno pro kutily.***

555777-96 CZ

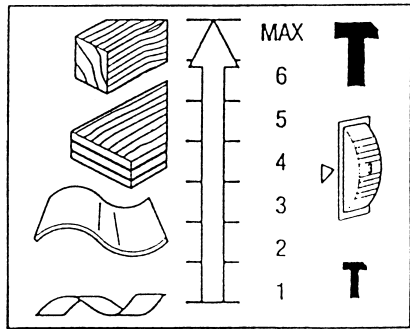
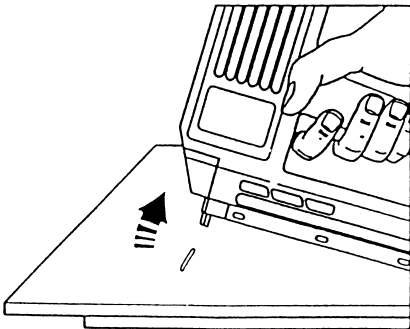
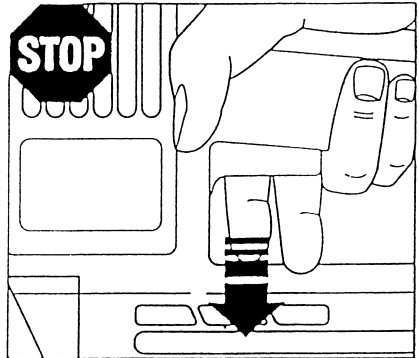
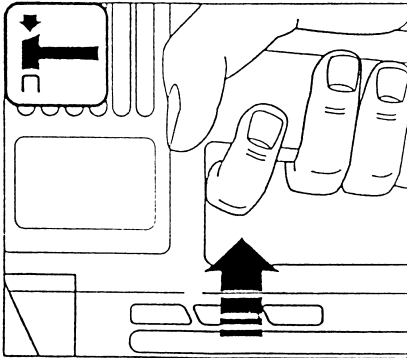
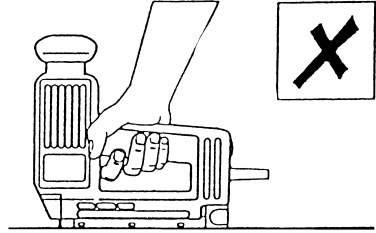
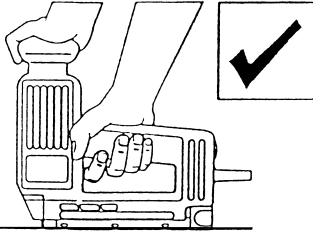
**KX418E
KX428E**

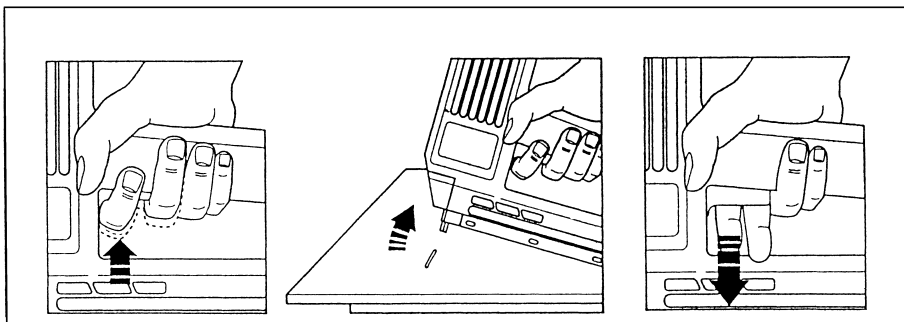
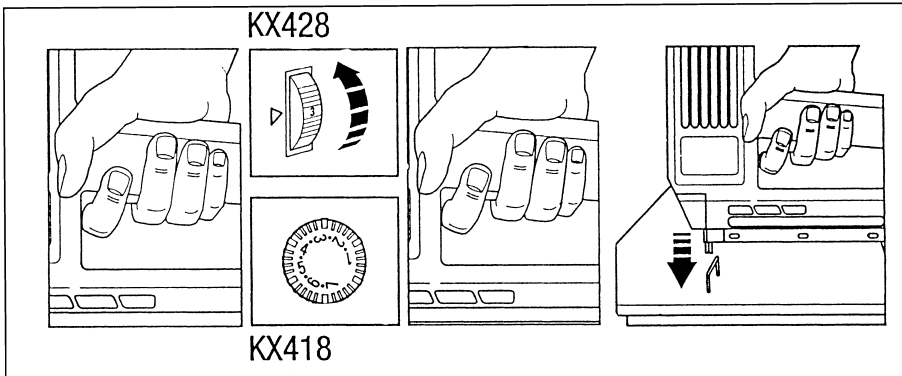
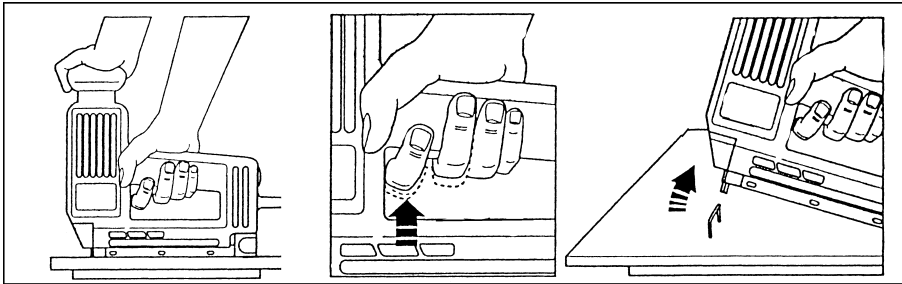
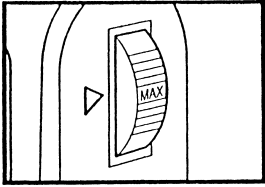






KX428





Bezpečnostní pokyny

Varování! Při použití elektrického nářadí napájeného kabelem by měly být vždy dodržovány základní bezpečnostní pokyny, včetně následujících, abyste snížili riziko vzniku požáru, riziko úrazu elektrickým proudem nebo jiného poranění. Dobře se seznamte s veškerými pokyny před tím, než s tímto nářadím započnete pracovat a tyto pokyny uschovejte.

Zajištění bezpečnosti práce:

- Překračuje-li akustický tlak hodnotu 85 dB (A), doporučujeme provést odpovídající opatření na ochranu sluchu.
- **Udržujte pořádek na pracovišti.** Nepořádek na pracovním stole a přeplněný pracovní prostor mohou vést ke vzniku úrazu.
- **Pracujte s ohledem na okolní prostředí.** Nevystavujte nářadí dešti a nepracujte s nářadím v podmínkách s vysokou vlhkostí. Zajistěte si kvalitní osvětlení pracoviště. Nepoužívejte nářadí na místech, kde hrozí riziko požáru nebo exploze.
- **Ochrana před úrazem způsobeným elektrickým proudem.** Zabraňte kontaktu těla s uzemněnými povrchy (např. potrubí, radiátory, sporáky a chladničky).
- **Držte z dosahu dětí.** Nedovolte okolostojícím osobám, aby se dotýkaly nářadí nebo napájecího kabelu. Zabraňte ostatním osobám vstupu do pracovní oblasti.
- **Uskladnění nepoužívaného nářadí.** Není-li nářadí používáno, musí být uskladněno na suchém místě a také vhodně zabezpečeno, mimo dosah dětí.
- **Nářadí nepřetěžujte.** Práce je účinnější a bezpečnější, pokud používáte nářadí a nástroje k účelům, k nimž jsou určeny.
- **Používejte vhodné nářadí.** Nepřetěžujte malá nářadí nebo přídavná zařízení při práci, která je určena pro výkonnější nářadí. Nepoužívejte nářadí k jiným účelům, než pro které je určeno; například, okružní pilu nepoužívejte k řezání kmenů nebo větví stromů.
- **Vhodně se oblékejte.** Nenoste volný oděv nebo šperky, protože by mohly být zachyceny pohyblivými částmi nářadí. Jestliže pracujete venku, používejte pokud možno gumové rukavice a nekouzavou obuv. Máte-li dlouhé vlasy, používejte vhodnou pokrývku hlavy.
- **Používejte ochranné brýle.** Jestliže se při práci s nářadím práší nebo odlétačí drobné částičky materiálu, nebo pokud pracujete v uzavřených prostorách, používejte respirátor proti prachu nebo ochranný štít.
- **S napájecím kabelem zacházejte opatrně.** Nikdy nepřenášejte nářadí uchopením za napájecí přívodní kabel a při vytahování ze zásuvky za tento kabel netahajte. Kabel pokládejte tak, aby nepřecházel přes ostré hrany nebo horké a mastné povrchy.
- **Upněte si obrobek.** K připevnění obrobku používejte svorky nebo svěrák. Je to bezpečnější a umožňuje to manipulaci s nářadím oběma rukama.

- **Nepřekázejte sami sobě.** Při práci vždy udržujte vhodný a pevný postoj.
- **Péče o nářadí.** Ostří nástrojů udržujte nabroušené a čisté, docílíte tím bezpečnější provoz a vyšší výkonnost. Dodržujte pokyny pro údržbu a výměnu příslušenství. Pravidelně kontrolujte napájecí kabely zda nejsou poškozeny a pokud ano, nechejte je vyměnit ve značkovém servisu. Pravidelně prohlížejte prodlužovací kabely a pokud jsou poškozeny, vyměňte je. Udržujte všechny ovládací prvky čisté, suché a neznečištěné olejem nebo mazivou.
- **Vypínejte nářadí.** Není-li nářadí používáno, před výměnou částí nářadí, příslušenství nebo doplňků a před prováděním údržby vždy odpojte napájecí kabel.
- **Odstraňte seřizovací přípravky a klíče.** Před prací s nářadím vždy zkontrolujte, zda jsou z něho odstraněny utahovací a seřizovací klíče, a zda jsou tyto klíče na určeném místě uloženy.
- **Zabraňte nechtěnému spuštění.** Nepřenášejte nářadí připojené k elektrické síti s prstem na hlavním vypínači. Při připojování k elektrické síti se ujistěte, zda je hlavní vypínač vypnut.
- **Používejte prodlužovací kabely určené pro venkovní použití.** Používáte-li nářadí venku, používejte pouze prodlužovací kabel určený pro venkovní použití, který je i takto označen.
- **Zůstaňte stále pozorní.** Stále sledujte, co provádíte. Pracujte s rozvahou. Pokud jste unaveni, práci přerušete.
- **Připojte si zařízení k zachytávání prachu.** Pokud je zařízení vybaveno adaptérem pro připojení zařízení k zachytávání prachu, zajistěte jeho správné připojení a řádnou funkci, zvláště pokud pracujete ve stísněných prostorách.
- **Kontrola poškozených částí.** Před každým použitím zkontrolujte, zda nejsou poškozeny ochranné kryty nebo jiné části a zda nářadí správně plní funkci, ke které je určeno. Zkontrolujte vychylení a uložení pohyblivých se částí, opotřebení jednotlivých částí a další prvky, které mohou ovlivnit správný chod nářadí. Zničené nebo jiné poškozené díly nechejte vyměnit ve značkovém servisu pokud nebude v této příručce uveden jiný způsob odstranění závady. Poškozené vypínače nechejte vyměnit v autorizovaném servisu. Jestliže nefunguje hlavní spínač, nářadí nepoužívejte.
- **Varování!** Použití jiného příslušenství nebo setavy, než je doporučena v této instruktážní příručce, může vést ke vzniku úrazu.
- **Opravy tohoto nářadí vždy svěřte kvalifikovaným servisním technikům.** Toto nářadí odpovídá platným bezpečnostním předpisům. Opravy by měly být prováděny pouze kvalifikovanými servisními technikami s použitím originálních náhradních dílů, v opačném případě může dojít k nebezpečnému ohrožení uživatele.

Tento návod uschovejte.

Ochrana dvojitou izolací



Vaše nářadí je kompletně chráněno izolací. To znamená, že celé externí kovové části jsou elektricky izolované ze síťového napájení. Tato ochrana je provedena vložením izolační bariéry mezi elektrickými a mechanickými součástmi nářadí, takže nářadí není nutné chránit zemněním.

Poznámka: Dvojitá izolace nenahrazuje běžná bezpečnostní opatření při provozu tohoto nářadí. Systém izolace je doplňkovou ochranou před možným zraněním způsobeným případným elektrickým selháním vnitřní izolace nářadí.

ES Prohlášení o shodě



KX418E / KX428E

Společnost Black & Decker prohlašuje, že tyto produkty odpovídají směrnicím: 89/392/EWG, EN 50144

Kevin Hewitt
Technický a vývojový
ředitel
Spennymoor, County Durham
DL16 6JG, Velká Británie

Ochrana životního prostředí



Jednoho dne zjistíte, že zařízení musíte vyměnit nebo jej nebudete dále používat. V tomto případě myslíte na ochranu životního prostředí.

Zástupci servisu Black & Decker od vás dosloužilé nářadí Black & Decker odeberou a postarají se o jeho likvidaci, aniž by došlo k ohrožení životního prostředí.



Tříděný odpad umožňuje recyklaci a opětovné využití použitých výrobků a obalových materiálů. Opětovné použití recyklovaných materiálů pomáhá chránit životní prostředí před znečištěním a snižuje spotřebu surovin.

Místní sběrný odpadů, recyklační stanice nebo prodejny vám poskytnou informace o správné likvidaci elektroodpadů z domácností. Po ukončení životnosti výrobků Black & Decker poskytuje společnost Black & Decker možnost recyklace těchto výrobků. Chcete-li využít této služby, dopravte prosím Vaše nepotřebné výrobky do značkového servisu, kde na vlastní náklady zajistí jejich recyklaci a ekologické zpracování.

Adresu nejbližšího značkového servisu naleznete u svého značkového prodejce Black & Decker na adrese, která je uvedena v tomto návodu. Seznam autorizovaných středisek Black & Decker a všechny podrobnosti týkající se poprodejněho servisu naleznete také na internetové adrese: www.2helpU.com

Politika služby zákazníkům

Spokojenost zákazníka s výrobkem a servisem je náš nejvyšší cíl.

Kdykoli budete potřebovat radu či pomoc, obraťte se s důvěrou na nejbližší servis Black & Decker, kde Vám vyškolený personál poskytne naše služby na nejvyšší úrovni.

Záruka Black & Decker 2 roky

Blahopřejeme Vám ke koupi tohoto kvalitního výrobku Black & Decker.

Náš závazek ke kvalitě v sobě samozřejmě zahrnuje také naše služby zákazníkům.

Proto nabízíme záruční lhůtu daleko přesahující minimální požadavky vyplývající ze zákona.

Kvalita tohoto přístroje nám umožňuje nabídnout Vám záruční lhůtu po dobu 24 měsíců.

Objeví-li se jakékoliv materiálové nebo výrobní vady v průběhu **24 měsíců** záruční lhůty, garantujeme jejich bezplatné odstranění případně, dle našeho uvážení, bezplatnou výměnu přístroje za následujících podmínek:

- Příklad: Přístroj bude dopraven (spolu s originálním záručním listem Black & Decker a s dokladem o nákupu) do jednoho z pověřených servisních středisek Black & Decker, která jsou autorizována k provádění záručních oprav.
 - Příklad: Přístroj byl používán pouze s originálním příslušenstvím či přídatnými zařízeními a příslušenstvím BBW či Piranha, které je výslovně doporučeno jako vhodné k používání spolu s přístroji Black & Decker.
 - Příklad: Přístroj byl používán a udržován v souladu s návodem k obsluze.
 - Příklad: Přístroj nevykazuje žádné příčiny poškození způsobené opotřebením.
 - Příklad: Motor přístroje nebyl přetěžován a nejsou patrné žádné známky poškození vnějšími vlivy.
 - Příklad: Do přístroje nebylo zasahováno nepovolanou osobou. Osoby

povolané tvoří personál pověřených servisních středisek Black & Decker, která jsou autorizována k provádění záručních oprav.

Navíc servis Black & Decker poskytuje na veškeré provedené opravy a vyměněné náhradní díly další servisní záruční lhůtu 6 měsíců.

Záruka se nevztahuje na spotřební příslušenství (vrtáky, šroubovací nástavce, pilové kotouče, hoblovací nože, brusné kotouče, pilové listy, brusný papír a pod.).

Black & Decker nabízí rozsáhlou síť autorizovaných servisních oprav a sběrných středisek, jejichž seznam naleznete na záručním listu.

Black & Decker

Klásterského 2
143 00 Praha 4 - Modřany
Česká republika

Tel.: +420 244 402 450
Fax: +420 241 770 204
recepce@blackanddecker.cz

Právo na případné změny vyhrazeno.

02/2007

BLACK & DECKER

Klásterského 2

143 00 Praha 412 – Modřany

Česká republika

Tel.: 00420 2 444 02 450

00420 2 417 76 655,6

Fax: 00420 2 417 70 204

Servis: 00420 2 444 03 247

www.blackanddecker.czwww.dewalt.czrecepce@blackanddecker.cz**BAND SERVIS**

K Pasekám 4440

760 01 Zlín

Tel.: 00420 577 008 550,1

Fax: 00420 577 008 559

www.bandservis.czbandservis@bandservis.cz**BLACK & DECKER**

Stará Vajnorská cesta 8

831 04 Bratislava

Slovenská republika

Tel.: 00421 2 446 38 121,3

Fax: 00421 2 446 38 122

www.blackanddecker.skwww.dewalt.skinformacie@blackanddecker.sk**BAND SERVIS**

Paulínska 22

917 01 Trnava

Tel.: 00421 33 551 10 63

Fax: 00421 33 551 26 24

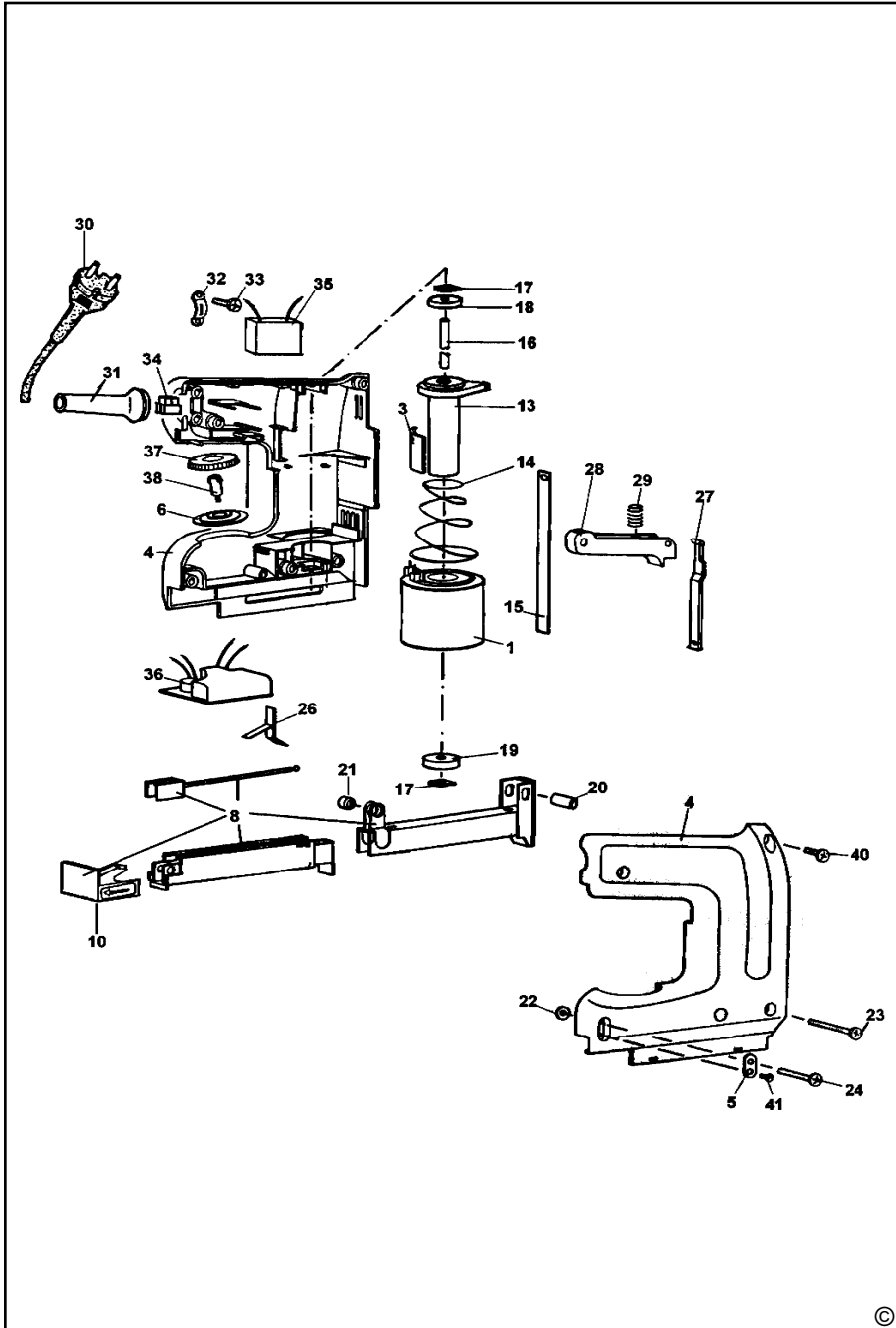
www.bandservis.skp.talajka@bandservis.sk**BAND SERVIS**

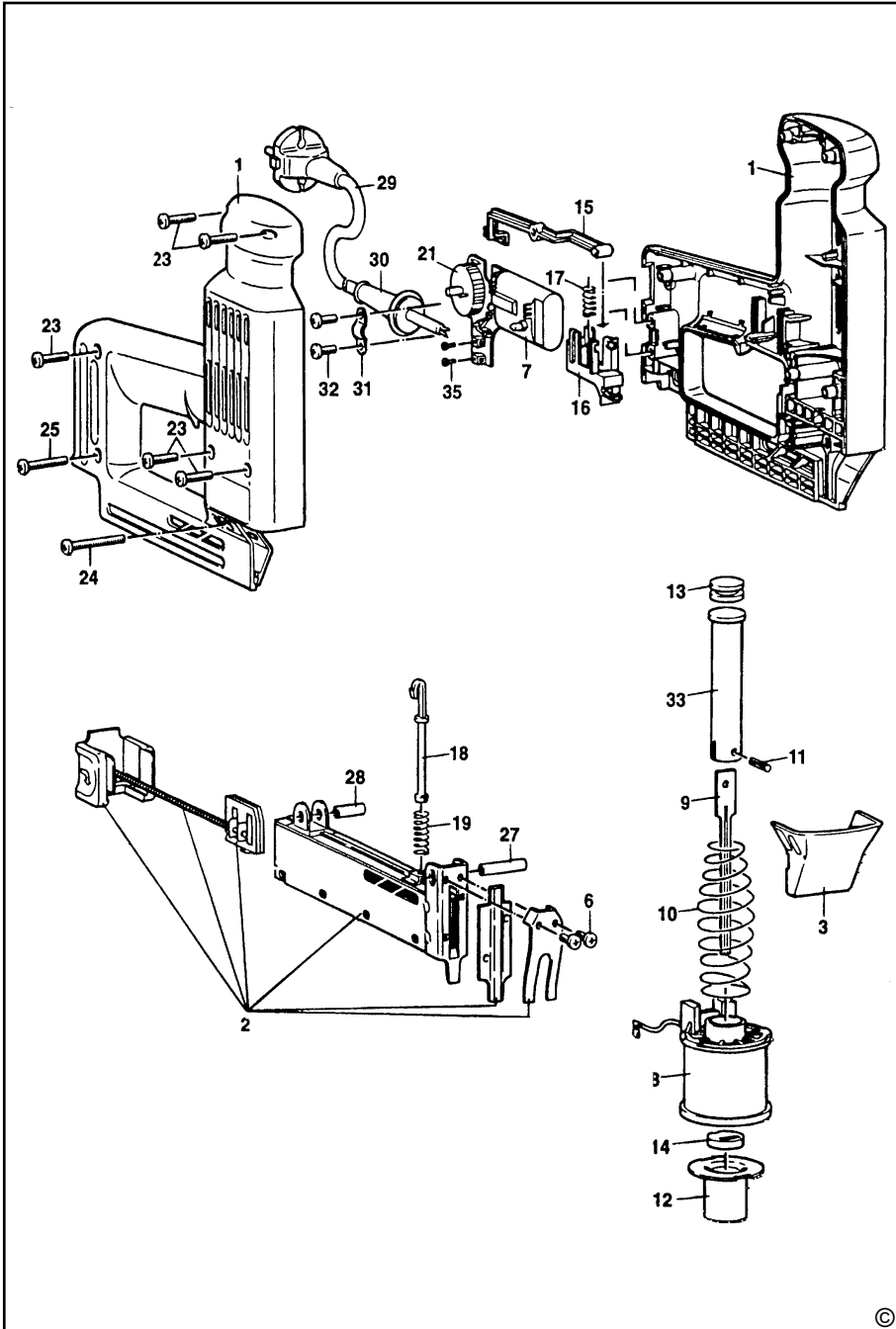
Garbiarska 5

040 01 Košice

Tel.: 00421 55 623 31 55

bandserviske@zoznam.sk





CZ ZÁRUČNÍ LIST

PL KARTA GWARANCYJNA

H JÓTÁLLÁSI JEGY

SK ZÁRUČNÝ LIST



CZ měsíců
H hónap

24

PL miesiące
SK mesiacov

CZ	Výrobní kód	Datum prodeje	Razítko prodejny Podpis
H	Gyári szám	A vásárlás napja	Pecsét helye Aláírás
PL	Numer seryjny	Data sprzedaży	Stempel Podpis
SK	Číslo série	Dátum predaja	Pečiatka predajne Podpis

(CZ)

Adresy servisu
Band Servis
Klásterského 2
CZ-14300 Praha 4
Tel.: 00420 2 444 03 247
Fax: 00420 2 417 70 204

Band Servis
K Pasekám 4440
CZ-76001 Zlín
Tel.: 00420 577 008 550,1
Fax: 00420 577 008 559
<http://www.bandservis.cz>

(H)

Black & Decker Központi
Garanciális-és Márkaszerviz
1163 Budapest
(Sashalom) Thököly út 17.
Tel.: 403-2260
Fax: 404-0014

(PL)

Adres serwisu centralnego
ERPATECH
ul. Obozowa 61
01-418 Warszawa
Tel.: 022-8620808
Fax: 022-8620809

(SK)

Adresa servisu
Band Servis
Paulínska ul. 22
SK-91701 Trnava
Tel.: 00421 33 551 10 63
Fax: 00421 33 551 26 24

(CZ) Dokumentace záruční opravy

(PL) Przebieg napraw gwarancyjnych

(H) A garanciális javítás dokumentálása

(SK) Záznamy o záručných opravách

CZ	Číslo	Datum příjmu	Datum zakázky	Číslo zakázky	Závada	Razítko Podpis
H	Sorszám	Bejelentés időpontja	Javítási időpont	Javítási munkalapszám	Hiba jelleg oka	Pecsét Aláírás
	Jótállás új határideje					
PL	Nr.	Data zgłoszenia	Data naprawy	Nr. zlecenia	Przebieg naprawy	Stempel Podpis
SK	Číslo dodávky	Dátum nahlásenia	Dátum opravy	Číslo objednávky	Popis poruchy	Pečiatka Podpis