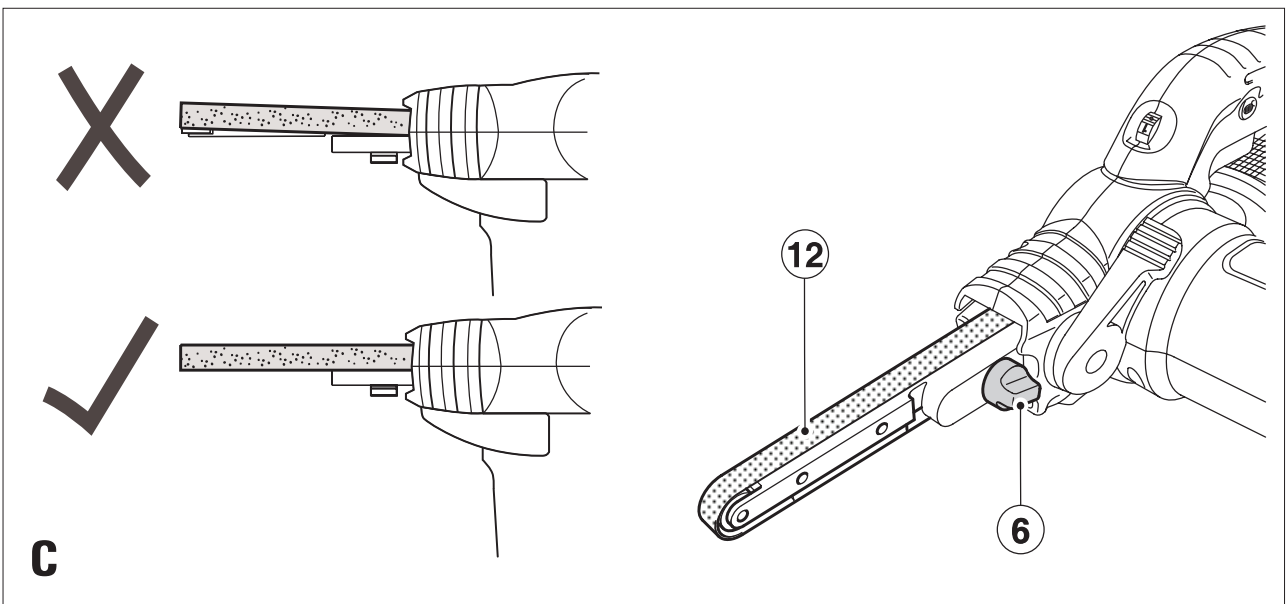
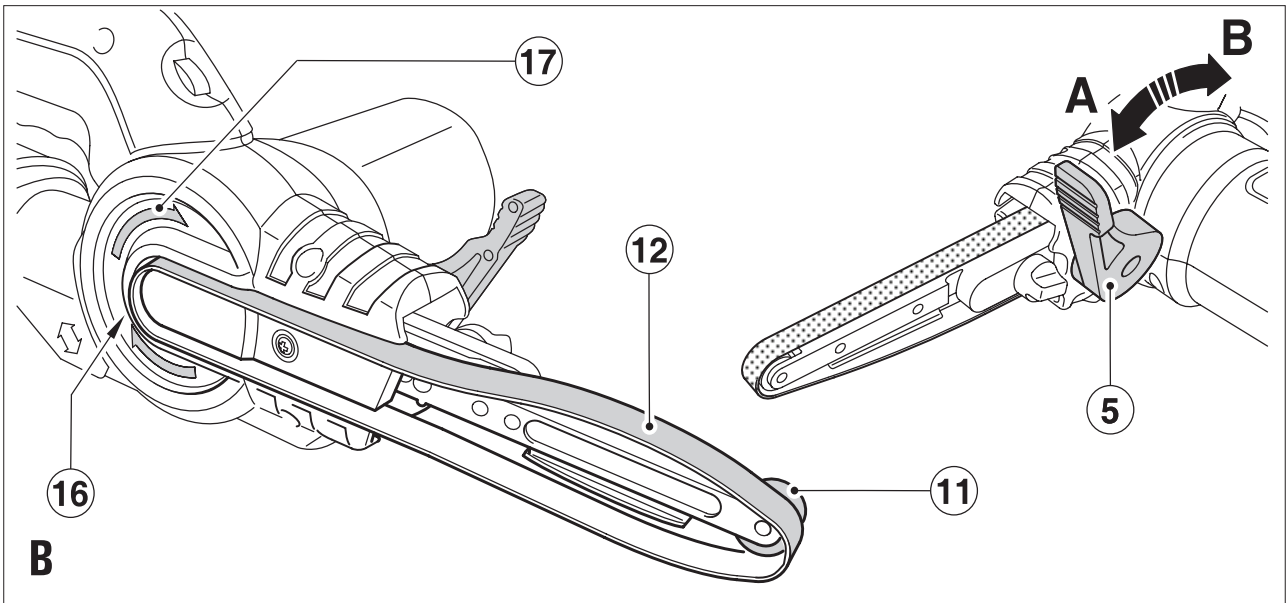
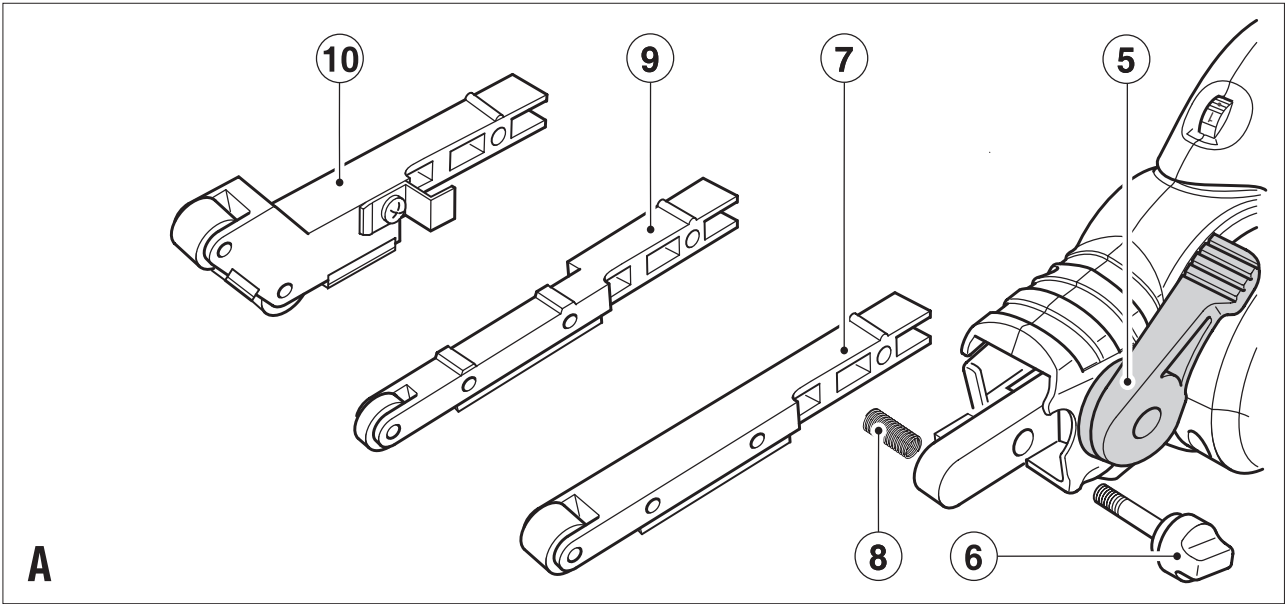
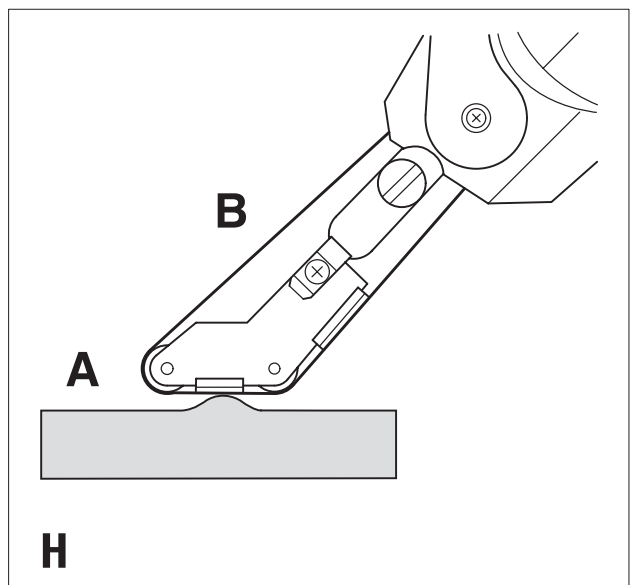
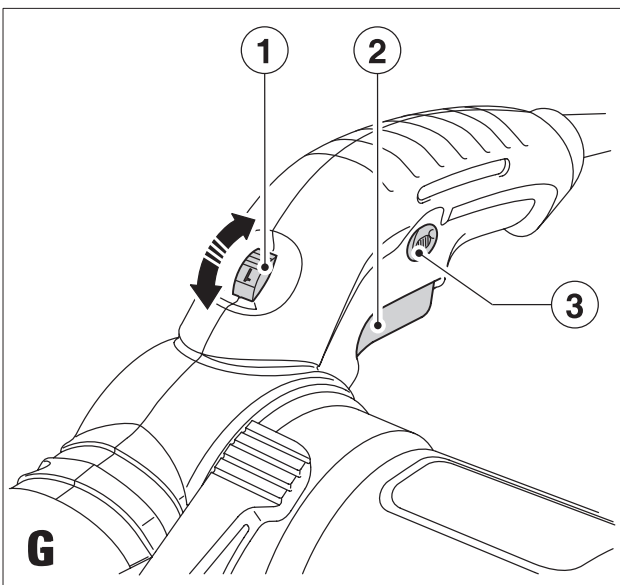
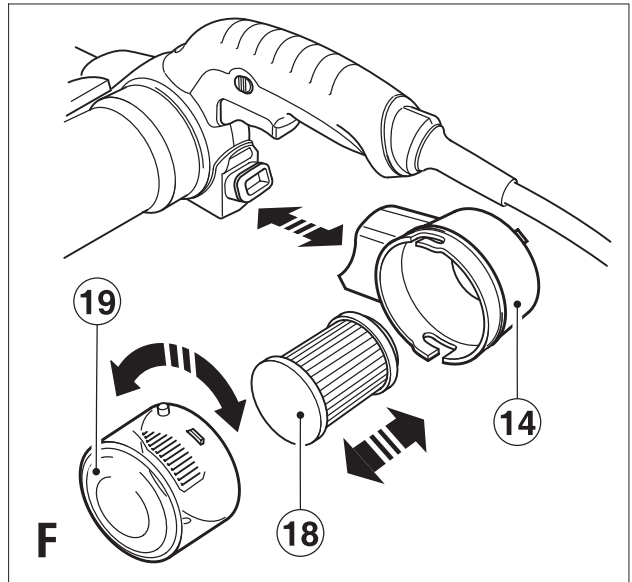
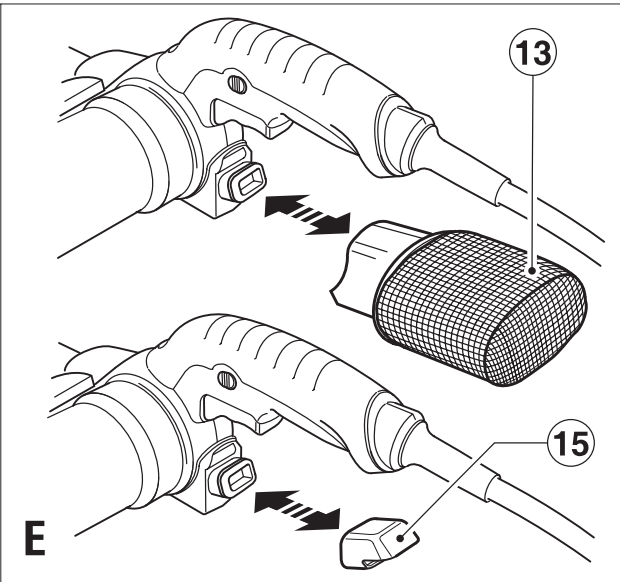
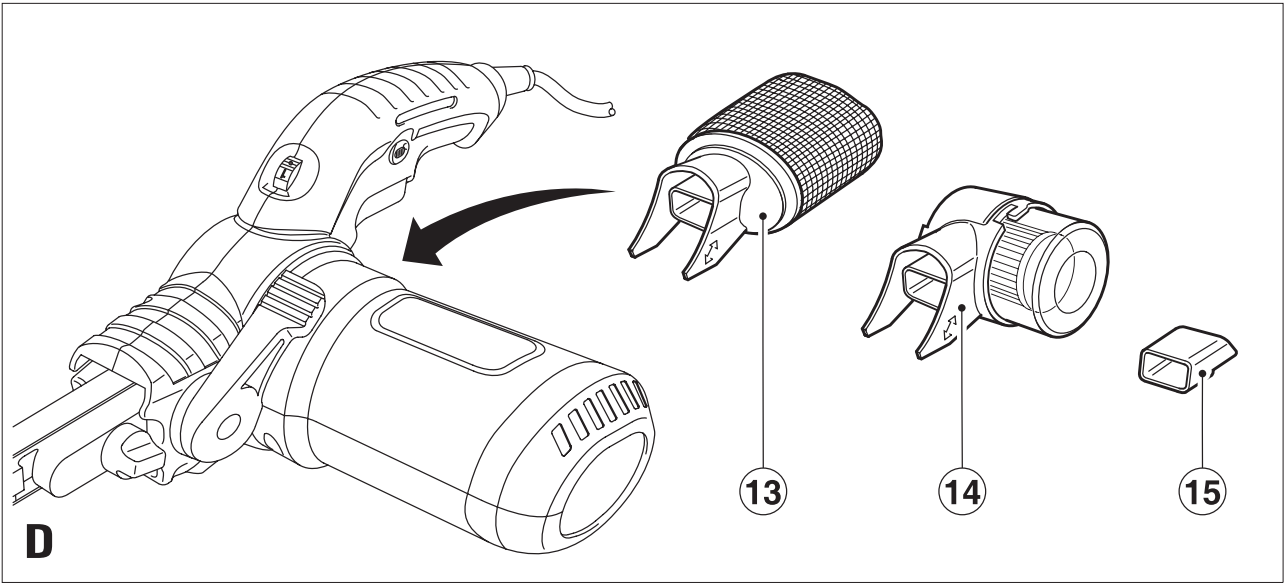


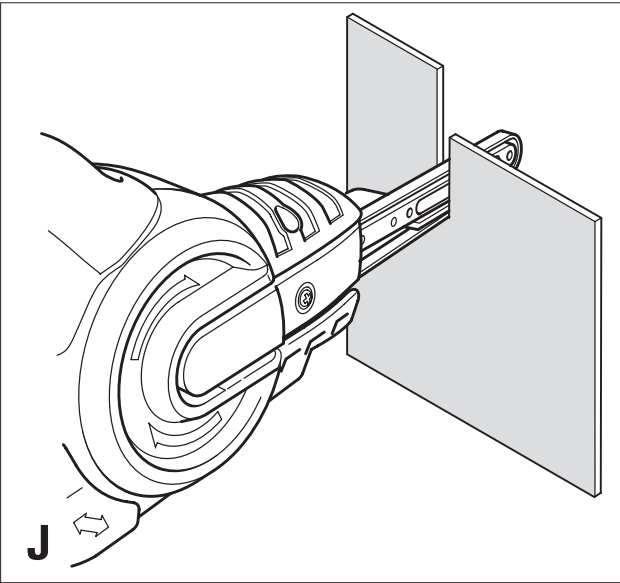
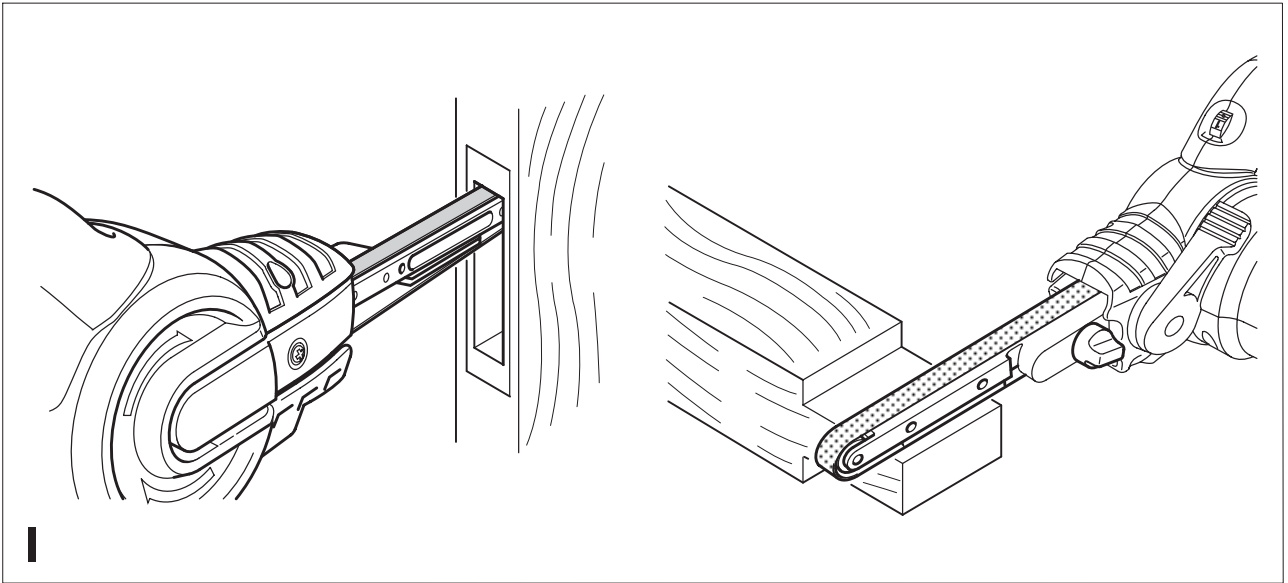
**Upozornenie !**  
**Určené pre domácich**  
**majstrov.**

599333-03 SK

**KA900E**  
**KA901E**







## Použitie výrobku

Vaša pásová brúska Black & Decker Powerfile™ je určená na brúsenie dreva, kovu, plastov a lakovaných povrchov. Tento výrobok je určený len na spotrebiteľské použitie.

## Bezpečnostné pokyny

**Varovanie!** Prečítajte si všetky pokyny. Nedodržanie nižšie uvedených pokynov môže mať za následok úraz elektrickým prúdom, vznik požiaru alebo vážne poranenie. Označenie „elektrické náradie“ vo všetkých nižšie uvedených upozorneniach odkazuje na Vaše náradie napájané zo siete (s prírodným káblom) alebo náradie napájané batériami (bez prírodného kábla). **USCHOVAJTE TIETO POKYNY.**

### 1. Pracovný priestor

- Pracovný priestor udržiavajte v čistote a dobre osvetlený.** Preplnený a neosvetlený pracovný priestor môže viesť k spôsobeniu úrazu.
- S elektrickým náradím nepracujte vo výbušných priestoroch, ako sú napríklad priestory obsahujúce horľavé kvapaliny, plyny alebo prašné priestory.** Náradie je zdrojom iskrenia, ktoré môže zapáliť prach alebo výpary.
- Pri práci s elektrickým náradím dbajte na to, aby sa do jeho blízkosti nedostali deti a okolo stojace osoby.** Rozptyľovanie môže spôsobiť stratu kontroly nad náradím.

### 2. Elektrická bezpečnosť

- Zástrčka prírodného kábla náradia musí zodpovedať zásuvke. Nikdy akýmkoľvek spôsobom zástrčku neupravujte.** Pri náradí, ktoré je chránené uzemnením nepoužívajte žiadne redukcie zástrčiek. Neupravované zástrčky a zodpovedajúce zásuvky znižujú riziko vzniku úrazu elektrickým prúdom.
- Nedotýkajte sa uzemnených povrchov, ako sú napr. potrubia, radiátory, sporáky a chladničky.** Pri uzemnení Vášho tela vzrastá riziko úrazu elektrickým prúdom.
- Náradie nevystavujte dažďu ani vlhkému prostrediu.** Pokiaľ do náradia vnikne voda, zvýši sa riziko úrazu elektrickým prúdom.
- S prírodným káblom zaobchádzajte opatrne. Nikdy nepoužívajte prírodný kábel na prenášanie náradia, jeho posúvanie alebo za neho neťahajte pri odpájaní náradia z elektrickej siete. Dbajte na to, aby sa prírodný kábel nedostal do kontaktu s horúcimi povrchmi, olejom, ostrými hranami a pohyblivými časťami.** Poškodený alebo zapletený prírodný kábel zvyšuje riziko vzniku úrazu elektrickým prúdom.
- Ak pracujete s náradím vonku, používajte predlžovací kábel vhodný na použitie vo vonkajšom prostredí.** Použitie kábla na vonkajšie použitie znižuje riziko úrazu elektrickým prúdom.

### 3. Bezpečnosť osôb

- Zostaňte stále pozorní, sledujte, čo vykonávate a pri práci s náradím premýšľajte. S náradím**

**nepracujte ak ste unavení alebo ak ste pod vplyvom omamných látok, alkoholu alebo liekov.** Chvilka nepozornosti pri práci s náradím môže viesť k vážnemu úrazu.

- Používajte prostriedky na ochranu bezpečnosti. Vždy používajte prostriedky na ochranu zraku.** Ochranné prostriedky, ako respirátor, nekĺzavá pracovná obuv, pokrývka hlavy a chrániče sluchu znižujú riziko poranenia osôb.
  - Zabráňte náhodnému zapnutiu. Pred pripojením prírodného kábla k zásuvke sa uistite, či je hlavný vypínač v polohe vypnuté.** Prenášanie náradia s prstom na hlavnom vypínači alebo pripojenie prírodného kábla k elektrickému rozvodu ak je hlavný vypínač náradia v polohe zapnuté môže spôsobiť úraz.
  - Pred zapnutím náradia sa vždy uistite, či nie sú v jeho blízkosti kľúče alebo nastavovacie prípravky.** Ponechané kľúče môžu byť zachytené rotujúcimi časťami náradia a môžu spôsobiť úraz.
  - Neprekážajte sami sebe. Pri práci vždy udržiavajte vhodný a pevný postoj.** To umožní lepšiu ovládateľnosť náradia v neočakávaných situáciách.
  - Vhodne sa obliekajte. Nenoste voľný odev alebo šperky. Dbajte na to, aby sa Vaše vlasy, odev a rukavice nedostali do kontaktu s pohyblivými časťami.** Voľné šaty, šperky alebo dlhé vlasy môžu byť pohyblivými dielmi zachytené.
  - Ak je zariadenie vybavené adaptérom na pripojenie zariadenia na zachytávanie prachu, zaistite jeho správne pripojenie a riadne fungovanie.** Používanie tohto zariadenia znižuje riziká spojené s prácou v prašnom prostredí.
- Prevádzka a údržba elektrického náradia**
    - Náradie nepreťažujte. Používajte správne elektrické náradie, ktoré zodpovedá vykonávanej práci.** Pri použití správneho typu náradia bude práca vykonaná lepšie a bezpečnejšie.
    - Pokiaľ nejde hlavný vypínač náradia zapnúť a vypnúť, s náradím nepracujte.** Elektrické náradie, ktoré sa nedá ovládať pomocou vypínača, je nebezpečné a musí byť opravené.
    - Pred výmenou akýchkoľvek častí, príslušenstva či iných pripojených súčastí, pred vykonávaním servisu alebo ak náradie nepoužívate, odpojte ho od elektrickej siete.** Tieto preventívne bezpečnostné opatrenia znižujú riziko náhodného zapnutia náradia.
    - Uložte elektrické náradie mimo dosahu detí a nedovoľte ostatným osobám, ktoré toto náradie nevedia ovládať alebo ktoré nepoznajú tieto bezpečnostné pokyny, aby s týmto elektrickým náradím pracovali.** Elektrické náradie je v rukách nekvalifikovanej obsluhy nebezpečné.
    - Údržba elektrického náradia. Skontrolujte, či náradie nemá vychýlené alebo rozpojené pohyblivé časti, zlomené diely alebo akúkoľvek inú závalu, ktorá môže mať vplyv na správny chod náradia. Pokiaľ je náradie poškodené, nechajte ho opraviť.** Veľa nehôd býva spôsobených nedostatočnou údržbou náradia.

- f. **Rezné nástroje udržiavajte ostré a čisté.** Správne udržiavané rezné nástroje s ostrými reznými ostriami sú menej náchylné na zanášanie nečistotami a lepšie sa s nimi manipuluje.
- g. **Elektrické náradie a príslušenstvo používajte podľa týchto pokynov a spôsobom, ktorý je určený pre daný typ náradia. Berte do úvahy aj prevádzkové podmienky a prácu, ktorú je nutné vykonať.** Použitie náradia na iné účely, než na aké je určené, môže byť nebezpečné.
5. **Opravy**
- a. **Zverte opravu Vášho elektrického náradia iba osobe s príslušnou kvalifikáciou s použitím výhradne originálnych náhradných dielov.** Tým zaistíte bezpečnú prevádzku náradia.

**Ďalšie bezpečnostné pokyny týkajúce sa brúsok**  
**Varovanie!** Nikdy pásovú brúsku nepoužívajte v obrátenej stacionárnej polohe.

- Pri pracovných operáciách, pri ktorých by mohlo dôjsť ku kontaktu so skrytými vodičmi alebo s vlastným káblom, držte elektrické náradie vždy za izolované rukoväte. Kontakt so „živým“ vodičom zapríčini, že sa ostatné kovové časti píly stanú „živými“ a obsluha tak utrpí úraz elektrickým prúdom.
- Používajte na upnutie obrobku k pevnej podložke svorky alebo iný vhodný spôsob. Držanie obrobku rukou alebo jeho pritlačenie k telu zapríčini, že obrobok nebude stabilne uchytený a to môže viesť k strate kontroly.

**Varovanie!** Vyvarujte sa kontaktu alebo vdychnutiu prachu vzniknutého pri rezaní, tento môže byť pre obsluhu a okolité osoby zdraviu nebezpečný. Používajte masku proti prachu určenú špeciálne na ochranu pred toxickým prachom a podobnými splodinami a zaistite, aby boli takto chránené všetky osoby nachádzajúce sa alebo vstupujúce do pracovného priestoru.

- Po brúsení odstráňte všetok prach.
- Zvláštnu pozornosť dávajte pri brúsení náterov, ktoré môžu obsahovať olovo, alebo pri opracovávaní dreva a kovov, kde sa môže vytvárať toxický prach.
  - Zamedzte vstupu detí a tehotných žien do pracovného priestoru.
  - V pracovnom priestore nejeďte, nepijte a nefajčite.
  - Zaistite bezpečnú likvidáciu prachu a ostatných nečistôt vzniknutých pri brúsení.
- Toto náradie nie je určené na to, aby ho používala nedospelá alebo neskúsená osoba bez dozoru. Deti musia byť pod dozorom, aby sa s náradím nehrali.



Pri práci s kovovými obrobkami používajte rukavice.



Pri práci so zariadením používajte bezpečnostné alebo ochranné okuliare.



Pri práci so zariadením používajte ochranu sluchu.

Na Vašom prístroji sú vyznačené nasledujúce symboly:



Pred použitím náradia na drevených obrobkoch sa uistite, či je k brúske pripravený vak na zachytávanie prachu.



Pred použitím brúsky na obrobkoch z kovu alebo obrobkoch obsahujúcich kov sa uistite, či je nádoba alebo zberný vak na zachytávanie prachu z brúsky odpojený.

### Elektrická bezpečnosť



Toto náradie je chránené dvojitoú izoláciou, preto nie je nutné použiť zemiaci vodič. Prekontrolujte, či sieťové napätie zodpovedá napätiu uvedenému na typovom štítku elektrického náradia.

- Poškodený prívodný kábel musí byť vymenený výrobcom alebo mechanikom značkového servisu Black & Decker.

### Použitie predlžovacieho kábla

Vždy používajte schválený typ predlžovacieho kábla, ktorý je vhodný pre príkon tohto náradia (viď technické údaje). Pred použitím predlžovací kábel riadne prehliadnite, či nie je poškodený alebo opotrebovaný. Ak je tento kábel poškodený, vymeňte ho. V prípade použitia navinovacieho kábla, odviňte vždy celú dĺžku kábla. Použitie predlžovacieho kábla, ktorý nie je vhodný pre príkon tohto náradia alebo ktorý je poškodený, môže viesť ku vzniku zranenia spôsobeného elektrickým prúdom alebo ku vzniku požiaru.

### Popis

Toto náradie je vybavené niektorými alebo všetkými nasledujúcimi prvkami.

1. Regulátor otáčok
2. Hlavný vypínač
3. Poistné tlačidlo
4. Prídavná rukoväť
5. Páka na napínanie pásu
6. Nastavovanie vedenia pásu
7. Priame rameno

### Obr. A

9. Úzke rameno (KA901E)
10. Zalomené rameno (KA901E)

### Obr. D

13. Zberný vak (KA901E)
14. Zberná nádoba (KA900E)
15. Odchyľovač

## Nastavenie

**Varovanie!** Pred montážou sa uistite, či je náradie vypnuté a či je prívodný kábel odpojený zo zásuvky.

### Nasadenie a vybratie brúsnych ramien (obr. A)

Pred prvým použitím musíte na náradie nasadiť brúsne rameno. Priame rameno (7, brúsna šírka 13 mm) sa dodáva pri všetkých modeloch. Model KA901E je navyše vybavený nasledujúcim príslušenstvom:

- úzke rameno (9, brúsna šírka 6 mm) je na zložitejšie práce
- zalomené rameno (10) je na drážkovanie a brúsenie uprostred obrobku a na prístup k stiesneným plochám

Tieto diely sú k dispozícii tiež ako príslušenstvo u Vášho dodávateľa Black & Decker, (nie sú k dispozícii v Austrálii a na Novom Zélande).

### Montáž

- Uistite sa, či páka na napínanie pásu (5) je v zobrazenej polohe.
- Uvoľnite a odstráňte nastavovač pásu (6).
- Odstráňte pásku zadržujúcu pružinu (8) (pokiaľ tam nejaká je).
- Skontrolujte, či je pružina (8) umiestnená v príslušnom montážnom otvore.
- Ramená (7, 9 alebo 10) umiestnite podľa obrázku.
- Nasadte gombík na nastavenie vedenia pásu (6) a utiahnite ho tak, aby bolo rameno (7) celkom vyrovnané s náradím.

### Demontáž

- Brúsny pás (12) vyberte (pokiaľ je nasadený) nižšie popísaným spôsobom.
- Uvoľnite a odstráňte gombík na nastavenie pásu (6).
- Vyberte rameno (7, 9 alebo 10).

**Varovanie!** Dávajte pozor, aby ste nestratili pružinu (8).

### Nasadenie a vybratie brúsnych pásov (obr. B)

**Varovanie!** Pružina musí byť nasadená. Dávajte pozor, aby ste nestratili pružinu (8).

### Montáž

- Páku na napínanie pásu (5) otočte dopredu (A).
- Uistite sa, že šípky na vnútornej strane brúsneho pásu (12) smerujú rovnakým smerom, ako šípky (17) na púzdre.
- Brúsny pás (12) položte cez prednú (11) a zadnú remenicu (16), prevlečte otvorom v púzdre.
- Páku na napínanie pásu (5) otočte dozadu (B).
- Pás nastavte podľa nižšie uvedeného postupu.

### Demontáž

- Páku na napínanie pásu (5) otočte dopredu (A).
- Brúsny pás (12) vyberte z remenic.

### Nastavenie vedenia brúsneho pásu (obr. C)

- Zapnite náradie.
- Otočte nastavovačom pásu (6) podľa potreby, až sa bude brúsny pás pohybovať rovnobežne po dĺžke ramena.

### Upevnenie a vybratie zbernej nádoby (KA900E) alebo zberného vaku (KA901E) (obr. D, E a F)

**Varovanie!** Pred použitím brúsky na obrobkoch z kovu alebo obrobkoch obsahujúcich kov sa uistite, či je nádoba alebo zberný vak na zachytávanie prachu z brúsky odpojený.

### Upevnenie

- Zbernú nádobu (14) alebo vak (13) nasadte cez výstupný otvor odsávania prachu.
- Súčasti (13 alebo 14) nasuňte na náradie a uistite sa, či sú pevne prichytené.

### Vybratie

- Zbernú nádobu (14) alebo vak (13) vyberiete tak, že ich z výstupného otvoru na odsávanie prachu siahnete smerom dozadu.

### Vybratie a nasadenie odchyľovača (obr. D a E)

**Varovanie!** Odchyľovač sa musí použiť pri brúsení kovových obrobkov.

### Nasadenie

- Odchyľovač (15) nasadte na výstup pre odsávanie prachu.
- Odchyľovač (15) nasuňte na náradie a uistite sa, či je pevne prichytený.

### Vybratie

- Odchyľovač (15) vyberte tak, že ho z výstupného otvoru na odsávanie prachu siahnete smerom dozadu.

## Použitie

**Varovanie!** Nechajte náradie pracovať jeho vlastným tempom. Zamedzte preťažovaniu náradia.

### Regulácia otáčok (obr. G)

Regulácia otáčok (1) Vám umožní prispôbiť rýchlosť náradia vzhľadom k materiálu obrobku.

Nízkú rýchlosť nastavte pri používaní jemného brúsneho papiera, pri práci s plastami alebo keramikou a pri odstraňovaní farieb alebo lakov.

Vysokú rýchlosť nastavte pri používaní hrubého brúsneho papiera a pri odstraňovaní veľkého množstva materiálu.

- Nastavte regulátor otáčok (1) do požadovanej polohy.

### Zapnutie a vypnutie (obr. G)

- Ak chcete náradie zapnúť, stisnite hlavný vypínač (2).
- Ak chcete náradie vypnúť, uvoľnite hlavný vypínač (2).
- Nepretržitá prevádzka:
  - Stlačte hlavný vypínač (2).
  - Stlačte poistné tlačidlo (3).
  - Uvoľnite stisk hlavného vypínača (2).
- Náradie v režime nepretržitého chodu vypnite opätovným stisnutím vypínača (2) a jeho následným uvoľnením.



### Vyprázdnenie zásobníka na prach (obr. F)

- Nádoba na zachytávanie prachu (14) by mala byť vyprázdňovaná po každých 10 minútach prevádzky brúsky.
- Vypnite náradie a stiahnite nádobu na zachytávanie prachu (14) smerom dozadu.
- Otáčaním proti smeru chodu hodinových ručičiek vyberte kryt (19).
- Zbernú nádobu (14) uchopte filtrom (18) smerom dole a celý obsah nádoby (14) vyklepte.
- Z krytu (19) vyklepte prach.
- Veko (19) nasadte späť na nádobu (14) a otočením v smere chodu hodinových ručičiek ho zaistite.
- Nasadte nádobu (14) späť na náradie.

### Čistenie filtra zbernej nádoby (obr. F)

**Varovanie!** Na vyčistenie filtra nepoužívajte stlačený vzduch a ostré predmety. Filter neoplachujte vodou.

- Filter (18) môže byť opakovane použitý a mal by byť pravidelne čistený.
- Vyššie popísaným spôsobom vyprázdnite zbernú nádobu na prach (14).
- Zo zbernej nádoby (14) vyberte filter (18).
- Nadbytočné množstvo zachyteného prachu z filtra (18) vyklepte do odpadkového koša.
- Hlavný filter (18) vložte späť.
- Nasadte kryt (19).
- Nádobu (14) nasuňte na náradie a uistite sa, či je pevne prichytená.

### Vyprázdnenie zberného prachového vrečka (obr. E)

Vak na prach (13) by mal byť vyprázdňovaný po každých 10 minútach prevádzky brúsky.

- Vypnite náradie a stiahnite vak na prach (13) smerom dozadu.
- Podržte výsytku smerom dole a zatrasením vak (13) vyprázdnite.
- Vak (13) nasuňte na náradie a uistite sa, či je pevne prichytený.

Ak je to nutné, môžete vak vybrať z rámu a vyprať. Pred opätovným použitím nechajte vak uschnúť.

### Špeciálne použitie (obr. H, I a J)

#### Zalomené rameno (obr. H)

- Časť A používajte na drážkovanie alebo na brúsenie uprostred obrobku a v stiesnených priestoroch. Časť B používajte na zakrivené plochy.

#### Priame rameno (obr. I)

- Normálne alebo úzke rameno je určené na všeobecné použitie, na drážkovanie a na brúsenie špár.

#### Úzke rameno (obr. J)

- Úzke rameno používajte na jemnejšie detaily, na rezanie a vyrezávanie.

### Rady pre optimálne použitie náradia

- Náradie držte vždy oboma rukami.
- Nevývíjajte na brúsku nadmerný tlak.
- Pravidelne kontrolujte stav brúsneho pásu (12). Ak je to nutné, vymeňte ho.

- Vždy brúste v smere vlákien dreva.
- Ak brúsíte náterové vrstvy pred nanosením novej vrstvy farby, používajte brúsny papier s veľmi jemnými brúsnymi zrnami.
- Na veľmi nerovných povrchoch alebo pri odstraňovaní náterových vrstiev zahajte prácu s brúsnym papierom s hrubými zrnami. Na ostatných povrchoch zahajte prácu s brúsnym papierom so strednou veľkosťou zrn. V oboch prípadoch postupne nahradzujte hrubší brúsny papier jemnejším, aby ste dosiahli dokonalú povrchovú úpravu.
- Ďalšie informácie týkajúce sa príslušenstva získate u svojho značkového predajcu.

### Údržba

Vaše náradie Black & Decker bolo skonštruované tak, aby pracovalo čo najdlhšie s minimálnymi nárokmi na údržbu. Predpokladom jeho dlhodobej bezproblémovej funkcie je jeho pravidelné čistenie a starostlivosť.

**Varovanie!** Pred prevádzaním akejkoľvek údržby náradie vypnite a odpojte kábel od siete.

- Pomocou mäkkej kefky alebo suchej handričky pravidelne čistite vetracie drážky na náradí.
- Pravidelne čistite kryt motora vlhkou handričkou. Nepoužívajte na čistenie abrazívne prostriedky ani rozpúšťadlá. Zabráňte vniknutiu kvapalín do vnútra náradia a nikdy žiadnu časť náradia neponárajte do vody.

### Ochrana životného prostredia



Triedený odpad. Tento výrobok nesmie byť likvidovaný spolu s bežným komunálnym odpadom.

Jedného dňa zistíte, že náradie musíte vymeniť alebo že ho nebudete ďalej používať. V tomto prípade myslite na ochranu životného prostredia. Zástupcovia servisu Black & Decker od Vás staré náradie Black & Decker odoberú a postarajú sa o jeho spracovanie, bez toho, aby došlo k ohrozeniu životného prostredia.



Triedený odpad umožňuje recykláciu a opätovné využitie použitých výrobkov a obalových materiálov. Opätovné použitie recyklovaných materiálov pomáha zabrániť znečisteniu životného prostredia a znižuje dopyt po nových surovinách.

Miestne predpisy môžu upravovať spôsob likvidácie domácich elektrických spotrebičov v miestnych zberniciach alebo v mieste nákupu výrobku.

Spoločnosť Black & Decker tiež poskytuje možnosť zberu použitých výrobkov alebo ich recykláciu. Ak chcete využiť túto službu, dopravte prosím Vaše nepotrebné výrobky do značkového servisu, kde sa na naše náklady zaistí ich recyklácia a ekologické spracovanie.



Miesto Vašej najbližšej servisnej pobočky Black & Decker nájdete na príslušnej adrese uvedenej na zadnej strane tejto príručky. Zoznam autorizovaných stredísk Black & Decker a všetky podrobnosti týkajúce sa popredajného servisu nájdete tiež na internetovej adrese: [www.2helpU.com](http://www.2helpU.com)

#### Technické údaje

		KA900E	KA901E
Napätie zdroja	$V_{AC}$	230	230
Príkion	W	350	350
Otáčky naprázdno	$\text{min}^{-1}$	900-1600	900-1600
Hmotnosť	kg	1.6	1.6


#### ES Prehlásenie o zhode v rámci EÚ



#### KA900E, KA901E

Spoločnosť Black & Decker prehlasuje, že tieto výrobky zodpovedajú nasledujúcim normám: 98/37/EC, 89/336/EEC, EN 60745, EN 55014, EN61000,

$L_{pA}$ (akustický tlak)	84 dB(A)
$L_{wA}$ (akustický výkon)	95 dB(A)
merané vibrácie prenášané na obsluhu	2,9 $\text{m/s}^2$
$K_{pa}$ (odchýlka akustického tlaku)	3 dB(A)
$K_{wa}$ (odchýlka akustického výkonu)	3 dB(A)

 Kevin Hewitt  
Riaditeľ spotrebiteľskej  
techniky  
Spennymoor, County Durham  
DL16 6JG, Veľká Británia  
18-05-2007

## Politika služieb zákazníkom

Spokojnosť zákazníka s výrobkom a servisom je náš najvyšší cieľ.

Kedykoľvek budete potrebovať radu či pomoc, obráťte sa s dôverou na náš najbližší servis Black & Decker, kde Vám vyškolený personál poskytne naše služby na najvyššej úrovni.

## Záruka Black & Decker 2 roky

Blahoželáme Vám k zakúpeniu tohto kvalitného výrobku Black&Decker.

Náš záväzok ku kvalite zahŕňa v sebe samozrejme tiež naše služby zákazníkom.

Preto ponúkame záručnú dobu ďaleko presahujúcu minimálne požiadavky vyplývajúce zo zákona.

Kvalita tohto prístroja nám umožňuje ponúknuť Vám **2 ročnú záruku istoty**. Ak sa objavia akékoľvek materiálové, alebo výrobné chyby v priebehu 24 mesiacov od zakúpenia prístroja, ručíme za ich bezplatné odstránenie, prípadne, podľa nášho uváženia, bezplatnú výmenu prístroja za nasledujúcich podmienok:

- Prístroj bude dopravený (spolu s originálnym záručným listom Black & Decker a s dokladom o nákupe), do jedného z poverených servisných stredísk Black & Decker, ktoré sú autorizované na vykonávanie záručných opráv.
- Prístroj bol používaný iba s originálnym príslušenstvom alebo prídavnými zariadeniami a príslušenstvom BBW či Piranha, ktoré je vyslovene odporúčané ako vhodné na použitie spolu s prístrojom Black & Decker.
- Prístroj bol používaný a udržiavaný v súlade s návodom na obsluhu.
- Prístroj nevykazuje žiadne príčiny poškodenia spôsobené opotrebovaním.

Naviac servis Black & Decker poskytuje na všetky vykonávané prevedené opravy a vymenené náhradné diely ďalšiu servisnú záručnú dobu v trvaní 6 mesiacov.

Záruka sa nevzťahuje na spotrebné príslušenstvo (vrtáky, skrutkovacie nástavce, pílové kotúče, hobľovacie nože, brúsne kotúče, pílové listy, brúsny papier a pod.) ani na príslušenstvo prístroja poškodené opotrebovaním.

Toto náradie nie je vhodné pre profesionálne použitie.

## Black & Decker

Stará Vajnorská cesta 8

831 04 Bratislava 3

Slovenská republika

Tel.: +421 2 446 38 121, 3

Fax: +421 2 446 38 122

[www.blackanddecker.sk](http://www.blackanddecker.sk)

[www.dewalt.sk](http://www.dewalt.sk)

[informacie@blackanddecker.sk](mailto:informacie@blackanddecker.sk)

Právo na prípadné zmeny vyhradené.

**02/2007**

**BLACK & DECKER**

Stará Vajnorská cesta 8  
831 04 Bratislava  
Slovenská republika  
Tel.: 00421 2 446 38 121,3  
www.blackanddecker.sk  
www.dewalt.sk  
informacie@blackanddecker.sk

Fax: 00421 2 446 38 122

**BAND SERVIS**

Paulínska 22  
917 01 Trnava  
Tel.: 00421 33 551 10 63  
www.bandservis.sk  
p.talajka@bandservis.sk

Fax: 00421 33 551 26 24

**BAND SERVIS**

Garbiarska 5  
040 01 Košice  
Tel.: 00421 55 623 31 55  
bandserviske@zoznam.sk

**BLACK & DECKER**

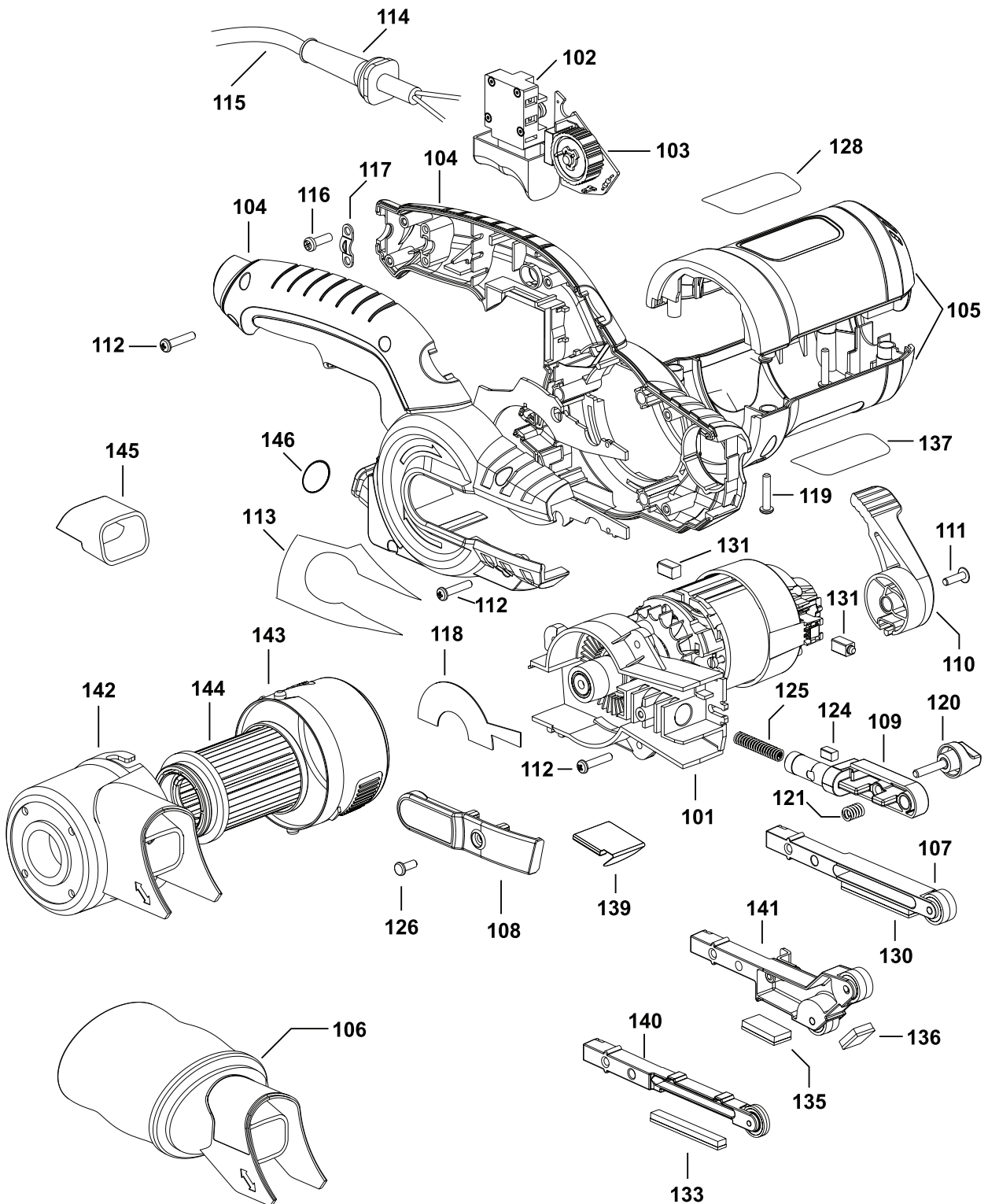
Kláštorského 2  
143 00 Praha 412 – Modřany  
Česká Republika  
Tel.: 00420 2 444 02 450  
00420 2 417 76 655,6  
Servis: 00420 2 444 03 247  
www.blackanddecker.cz  
www.dewalt.cz  
recepce@blackanddecker.cz

Fax: 00420 2 417 70 204

**BAND SERVIS**

K Pasekám 4440  
760 01 Zlín  
Tel.: 00420 577 008 550,1  
www.bandservis.cz  
bandservis@bandservis.cz

Fax: 00420 577 008 559







**CZ** ZÁRUČNÍ LIST

**PL** KARTA GWARANCYJNA

**H** JÓTÁLLÁSI JEGY

**SK** ZÁRUČNÝ LIST



**BLACK &  
DECKER**®

**CZ** měsíců  
**H** hónap

**24**

**PL** miesiące  
**SK** mesiacov

<b>CZ</b>	Výrobní kód	Datum prodeje	Razítko prodejny Podpis
<b>H</b>	Gyári szám	A vásárlás napja	Pecsét helye Aláírás
<b>PL</b>	Numer seryjny	Data sprzedaży	Stempel Podpis
<b>SK</b>	Číslo série	Dátum predaja	Pečiatka predajne Podpis



(CZ)

Adresy servisu  
Band Servis  
Klásterského 2  
CZ-14300 Praha 4  
Tel.: 00420 2 444 03 247  
Fax: 00420 2 417 70 204

Band Servis  
K Pasekám 4440  
CZ-76001 Zlín  
Tel.: 00420 577 008 550,1  
Fax: 00420 577 008 559  
<http://www.bandservis.cz>

(H)

Black & Decker Központi  
Garanciális-és Márkaszerviz  
1163 Budapest  
(Sashalom) Thököly út 17.  
Tel.: 403-2260  
Fax: 404-0014

(PL)

Adres serwisu centralnego  
ERPATECH  
ul. Obozowa 61  
01-418 Warszawa  
Tel.: 022-8620808  
Fax: 022-8620809

(SK)

Adresa servisu  
Band Servis  
Paulínska ul. 22  
SK-91701 Trnava  
Tel.: 00421 33 551 10 63  
Fax: 00421 33 551 26 24

(CZ) Dokumentace záruční opravy

(PL) Przebieg napraw gwarancyjnych

(H) A garanciális javítás dokumentálása

(SK) Záznamy o záručných opravách

CZ	Číslo	Datum příjmu	Datum zakázky	Číslo zakázky	Závada	Razítko Podpis
H	Sorszám	Bejelentés időpontja	Javítási időpont	Javítási munkalapszám	Hiba jelleg oka	Pecset Aláírás
	Jótállás új határideje					
PL	Nr.	Data zgłoszenia	Data naprawy	Nr. zlecenia	Przebieg naprawy	Stempel Podpis
SK	Číslo dodávky	Dátum nahlásenia	Dátum opravy	Číslo objednávky	Popis poruchy	Pečiatka Podpis