

Intended use

Your BLACK+DECKER™ FSM1616 and BDS1616R steam mop has been designed for sanitising and cleaning sealed hardwood, sealed laminate, linoleum, vinyl, ceramic tile, stone and marble floors. This appliance is intended for indoor household use only.

Safety Instructions



Warning! Read all Safety, Maintenance, Service' manual carefully before operating this appliance. Read all of this manual carefully before operating this appliance.

Safety of others

- This appliance can be used by children aged from 8 years and above and persons with reduced physical, sensory or mental capabilities or lack of experience and knowledge if they have been given supervision or instruction concerning use of the appliance in a safe way and understand the hazards involved.
- Children shall not play with the appliance. Cleaning and user maintenance shall not be made by children without supervision.
- If the supply cord is damaged, it must be replaced by the manufacturer, its service agent or similarly qualified persons in order to avoid a hazard.
- The plug must be removed from the socket-outlet before cleaning or maintaining the appliance.
- The liquid or steam must not be directed towards equipment containing electrical components, such as the interior of ovens.
- The appliance shall not be left unattended while it is connected to the supply mains;
- The appliance is not to be used if it has been dropped, if there are visible signs of damage or if it is leaking;
- keep the appliance out of reach of children when it is energized or cooling down.

Labels on appliance

The following pictograms along with the date code are shown on the appliance.



CAUTION Hot Steam

Features

1. On/off switch
2. Steam operate button
3. Removable water tank
4. Handle
5. Steam Head
- 5a. Delta floor head
6. Steam head cleaning pad
- 6a. Delta head cleaning pad
7. Bottom cable tidy hook
8. Top cable swiveling tidy hook
9. Grip
10. Variable steam operation thumb wheel
- 10a. Hanging bracket

Assembly



Warning! Before attempting any of the following instructions, make sure that the appliance is switched off and unplugged and the appliance is cold and does not contain any water.

Attaching the handle (Fig. A)

- Slide the bottom end of the handle (4) into the top end of the stem mop body (11) until it clicks into place. The arrow on the handle (4) should be aligned with the top of the steam mop body (11).

Attaching the water tank (Fig. B)

- Slide the water tank (3) into the steam mop body (11), ensure that the water tank is firmly seated.

Attaching a cleaning pad (Fig. C)

Replacement cleaning pads are available from your BLACK+DECKER dealer :- (cat no. FSMP20-XJ).

Delta cleaning pads :- (cat no. FSMP30-XJ).

- Place a cleaning pad (6) on the floor with the velcro 'loop' side facing up.
- Lightly press the steam mop down onto the cleaning pad (6).

Caution: Always place your steam mop with the handle (4) supported in the upright position when stationary and make sure the steam mop is turned off when not in use.

Removing a cleaning pad

Caution! Always wear suitable shoes when changing the cleaning pad on your steam mop. Do not wear slippers or open toed footwear.

- Return the handle (4) to the upright position and turn the steam mop 'OFF'.
- Wait until the steam mop cools down (approximately 5 minutes).
- Lift the steam mop away from the cleaning pad freeing it from the velcro fastening.

Caution! Always place your steam mop with the handle (4) supported in the upright position when stationary and make sure the steam mop is turned off when not in use.

The Delta Head (Fig. D)

This Steam Mop incorporates a built in delta head which enables you to access into tight corners and narrow gaps.

Caution! Always wear suitable shoes when accessing the delta head on your steam mop. Do not wear slippers or open toed footwear.

- Return the handle (4) to the upright position and turn the steam mop 'OFF'.
- Wait until it cools down (approximately five minutes).
- Place the front of your shoe onto the steam head removal tab (5b) and press down gently.
- Lift the delta head (5a) up off the steam head (5).
- Fit the delta head cleaning pad (6a) to the bottom of the delta head.

Filling the water tank (Fig. E)

The water tank on your steam mop is removable for convenient and easy filling.

Note! Fill the water tank with clean tap water.

Note! In areas of hard water, the use of de-ionised water is recommended.

- Remove the water tank (3).
- Remove the filter cap by unscrewing in an anti-clockwise direction.
- Fill the water tank (3) with water.

Warning! Your water tank has a 350ml capacity. Do not over fill the tank.

- Replace the filter cap by screwing in a clockwise direction.
- Re-fit the water tank (3).

Note! Ensure the filter cap is firmly secured.

Note! Do not use chemical cleaners with your steam mop water tank.

Use

Important! This unit will kill 99.9% of bacteria and germs when used in accordance with the instructions in this manual and with the micro fibre pad fitted and a continuous run time of 90 seconds.

Switching on and off

- To switch the appliance on, press the ON/Off button (1). It takes approximately 15 seconds for the steam mop to heat up.
- Press the steam operation button (2). This will operate the pump and the unit will begin to produce steam.
- To stop steam generation, turn the steam operation button (2) to off. This will maintain power to the boiler for quicker start up.
- To switch the appliance off, press the ON/Off button (1).

Caution! Never leave the steam mop in one spot on any surface for any period of time. Always place the steam mop

with the handle (4) supported in the upright position when stationary and make sure the steam mop is turned off when not in use.

Caution! Always empty the steam mop after use.

Note! When first filled or after running dry, it can take up to 45 seconds for steam to be produced.

Variable Steam operation

The unit is equipped with a variable steam operation controlled by the thumb wheel (10) located on the handle grip (9). This allows for 3 different surface settings. The variable steam settings are:



Wood / Laminate



Tile / Vinyl



Stone / Marble

Hints for optimum use

General

Caution: Never use the steam mop without first attaching a cleaning pad.

- Always vacuum or sweep the floor before using the steam mop.
- The easiest way to use the appliance is to tilt the handle to a 45° angle and clean slowly, covering a small area at a time.
- Do not use chemical cleaners with your steam mop. To remove stubborn stains from vinyl or linoleum floors, you can pre-treat with a mild detergent and some water before using the steam mop.

Steam Cleaning

- Place a cleaning pad (6) on the floor with the velcro 'loop' side facing up.
- Lightly press the steam mop down onto the cleaning pad (6).
- Connect the steam mop to the mains.
- Press the ON/OFF button (1). It takes approximately 15 seconds for the steam mop to heat up.
- Press the steam operate button (2). After a few seconds, steam will start to come out of the steam head.

Note! When first filled or after running dry, it can take up to 45 seconds for steam to be produced.

- It takes a few seconds for steam to enter the cleaning pad. The steam mop will now glide easily over the surface to be sanitized/cleaned.
- Push and pull the steam mop slowly across the surface to thoroughly steam clean each section.
- When you have finished using the steam mop, return the handle (4) to the upright position, making sure that it is supported and turn it 'OFF'. Wait until the steam mop cools down (approximately five minutes).

Caution! It is important to monitor the water level in the water tank (3). To refill the water tank and continue to sanitize/ clean stand the mop upright making sure that the handle is supported and turn the steam mop 'OFF'. Unplug the unit from the electrical wall outlet, remove and refill the water tank (3).

Caution! Never leave the steam mop in one spot on any surface for any period of time. Always place the steam mop with the handle (4) supported in the upright position when stationary and make sure the steam mop is turned off when not in use.

After use (Fig. E)

- Turn the steam mop 'OFF'. turn the steam operation button (2) to off and then press the ON/OFF button (1).
- Wait until the steam mop cools down.
- Unplug the steam mop from the electrical wall outlet.
- Empty the water tank.
- Remove the cleaning pad (6) and wash it ready for next use.
- Clip the supply cable around the cable tidy hooks (7 and 8)
- There is a hanging bracket (10) built into the hand grip (9) which allows your steam mop to be hung from a suitable hook on the wall. Always ensure that your wall hook is capable of supporting the weight of the steam mop safely.

Technical Data

		FSM1616 (Type 1)	BDS1616R (Type 1)
Voltage	V _{ac}	220-240	220-240
Power	W	1600	1600
Tank Capacity	ml	350	350
Weight	kg	2,3	2,3

Troubleshooting

If your appliance seems not to operate properly, follow the instructions below. If this does not solve the problem, please contact your local BLACK+DECKER repair agent.

Problem	Step	Possible solution
The steam mop is not turning on	1.	Check the unit is plugged in at the wall socket.
	2.	Check the unit is switched on using the ON/OFF switch (1)
	3.	Check the fuse in the plug.
The steam mop is not producing steam	4.	Check the water tank (3) is full and correctly Fitted. Note: When first filled or after running dry it can take up to 45seconds for steam to be produced.
	5.	Check the steam generation button is in the ON position.
The steam mop is producing too much steam during use.	6.	The steam mop has 3 settings. Vary thumbwheel control dial (10) to reduce the amount of steam being produced.
The steam mop is producing too little steam during use	7.	The steam mop has 3 settings. Vary thumbwheel control dial (10) to increase the amount of steam being produced.
The steam mop stops producing steam during use	8.	Check step 1, then 2, then 3.
The steam mop stops producing too little steam during use	9.	Check step 4, then 2, then 3
The steam mop is producing too little steam during use	10.	Check step 4
Where can I get further information/ accessories for my steam mop	11.	Refer to the assembly chapter of the manual for correct fitting of parts and accessories.

Protecting the environment



Separate collection. This product must not be disposed of with normal household waste.

Should you find one day that your BLACK+DECKER product needs replacement, or if it is of no further use to you, do not dispose of it with other household waste. Make this product available for separate collection.

- BLACK+DECKER provides a facility for recycling Black+Decker products once they have reached the end of their working life. This service is provided free of charge. To take advantage of this service please return your product to any authorised repair agent who will collect them on our behalf.
- You can check the location of your nearest authorised repair agent by contacting your local Black+Decker office at the address indicated in this manual. Alternatively, a list of authorized BLACK+DECKER repair agents and full details of our after-sales service and contact are available on the Internet at: www.2helpU.com.

Warranty

BLACK+DECKER is confident of the quality of its products and offers an outstanding warranty.

This warranty statement is in addition to and in no way prejudices your statutory rights.

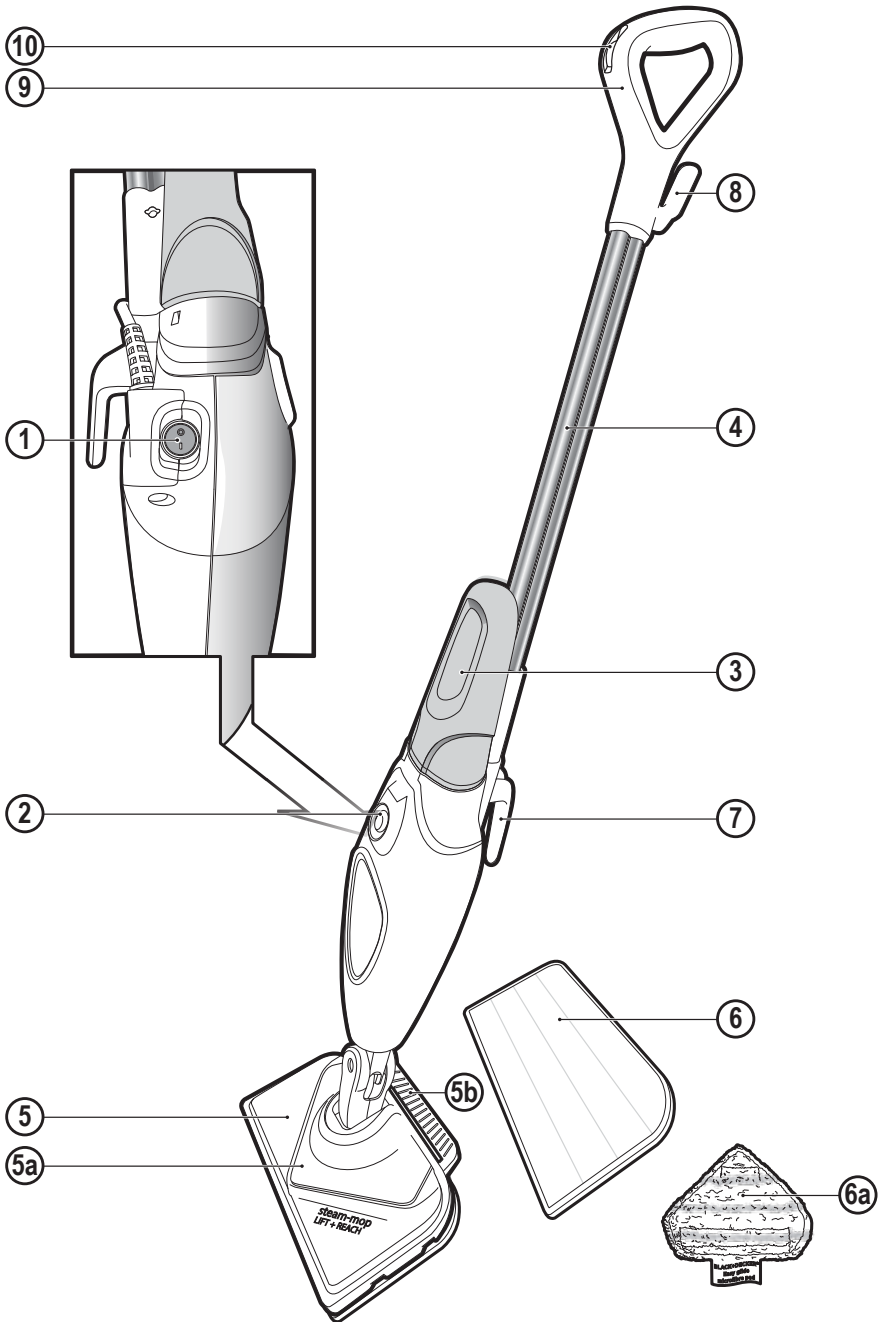
The warranty is valid within the territories of the Member States of the European Union and the European Free Trade Area.

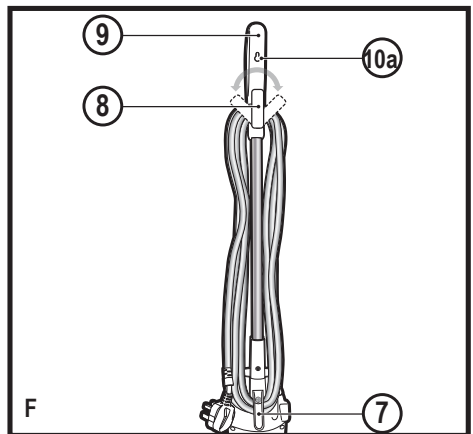
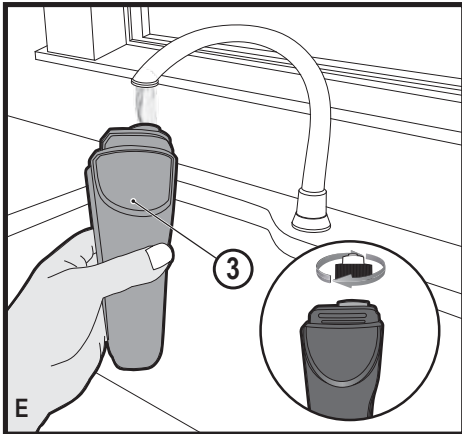
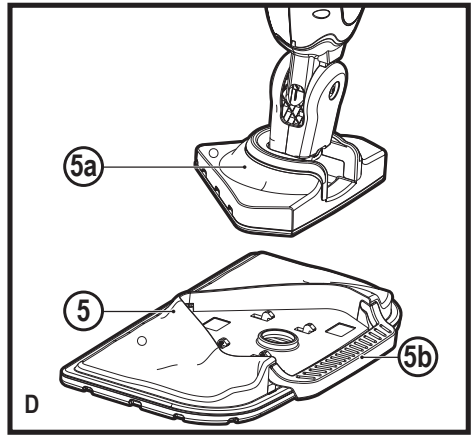
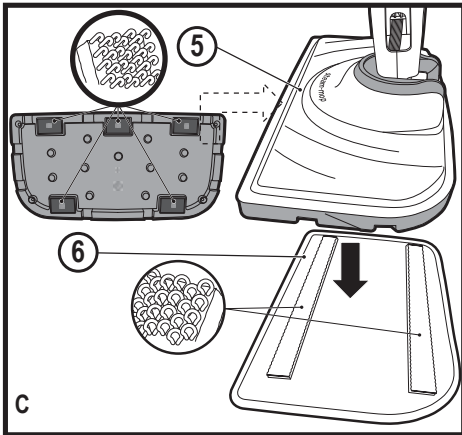
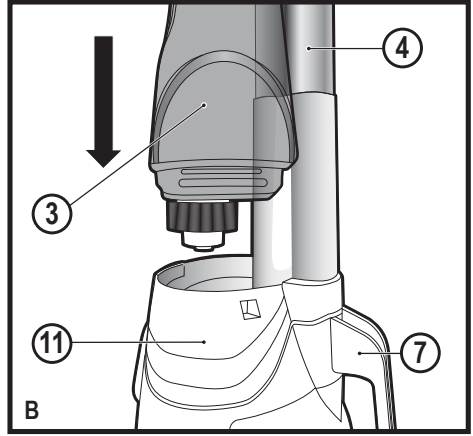
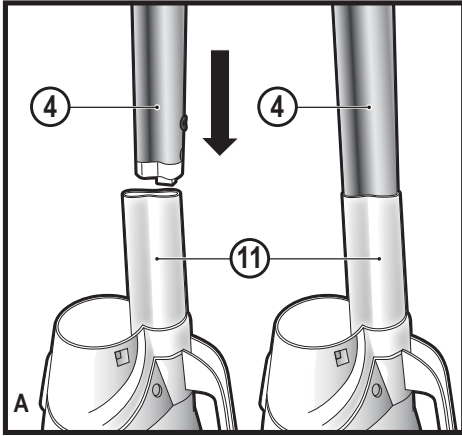
If a BLACK+DECKER product becomes defective due to faulty materials, workmanship or lack of conformity, within 24 months from the date of purchase, BLACK+DECKER warranty to replace defective parts, repair products subjected to fair wear and tear or replace such products to ensure minimum inconvenience to the customer unless:

- The product has been used for trade, professional or hire purposes;
- The product has been subjected to misuse or neglect;
- The product has sustained damage through foreign objects, substances or accidents;
- Repairs have been attempted by persons other than authorised repair agents or BLACK+DECKER service staff.

To claim on the warranty, you will need to submit proof of purchase to the seller or an authorised repair agent. You can check the location of your nearest authorised repair agent by contacting your local BLACK+DECKER office at the address indicated in this manual.

Alternatively, a list of authorised BLACK+DECKER repair agents and full details of our after-sales service and contacts are available on the Internet at: www.2helpU.com.





Usage prévu

Votre balai vapeur BLACK+DECKER™ FSM1616 et BDS1616R a été conçu pour désinfecter et nettoyer les sols en parquets, stratifié, linoléum, vinyle, carrelage céramique, pierre et marbre. Il est destiné à une utilisation à l'intérieur et exclusivement domestique.

Consignes de sécurité



Attention ! Lisez attentivement l'intégralité du manuel « Sécurité, Maintenance, Entretien » avant d'utiliser l'appareil. Avant d'utiliser cet appareil, lisez attentivement ce manuel dans son intégralité

Sécurité des personnes

- Cet appareil peut être utilisé par des enfants âgés de 8 ans ou plus et des personnes ayant des déficiences physiques, mentales ou sensorielles. Cette consigne s'applique aux personnes ayant reçu les instructions appropriées d'utilisation fiable et ayant connaissance des dangers existants.
- Ne laissez pas les enfants jouer avec l'appareil. Les enfants ne peuvent en aucun cas assurer le nettoyage et la maintenance sans surveillance.
- Si le câble d'alimentation est endommagé, il doit être remplacé par le fabricant, un réparateur ou une personne qualifiée afin d'éviter les risques.
- Débranchez la fiche de la prise électrique avant de nettoyer ou d'entretenir l'appareil.
- Ne dirigez pas le liquide ou la vapeur vers des appareils contenant des composants électriques, tels que l'intérieur des fours.
- Ne laissez pas l'appareil sans surveillance lorsqu'il est branché au secteur.
- N'utilisez pas l'appareil après l'avoir laissé tomber ni en cas de dommages visibles ou de fuite.
- Conservez l'appareil hors de portée des enfants lorsqu'il est sous tension ou lorsqu'il refroidit.

Étiquettes apposées sur

l'appareil. Les pictogrammes suivants ainsi que le code date apparaissent sur l'outil.



ATTENTION Vapeur brûlante

Caractéristiques

1. Interrupteur Marche/Arrêt
2. Bouton d'activation de vapeur
3. Réservoir d'eau amovible
4. Manche

5. Tête vapeur
- 5a. Tête triangulaire
6. Lavette pour la tête vapeur
- 6a. Lavette pour la tête triangulaire
7. Crochet inférieur de retenue de câble
8. Crochet pivotant supérieur de retenue de câble
9. Poignée
10. Molette de réglage de la vapeur
- 10a. Patte d'accrochage

Assemblage



Attention ! Avant d'exécuter ce qui suit, assurez-vous que l'appareil est éteint, débranché et qu'il est froid et ne contient pas d'eau.

Fixation du manche (Fig. A)

- Glissez l'extrémité inférieure du manche (4) dans l'extrémité supérieure du corps du balai vapeur (11) jusqu'à ce qu'il s'enclenche en place. La flèche sur le manche (4) doit être alignée avec le haut du corps du balai vapeur (11).

Fixation du réservoir d'eau (Fig. B)

- Glissez le réservoir d'eau (3) dans le corps du balai vapeur (11). Vérifiez qu'il est fermement fixé en place.

Fixation de la lavette (Fig. C)

Vous trouverez des lavettes de rechange auprès de votre revendeur BLACK+DECKER (cat. n° FSMP20-XJ). Lavettes triangulaires : - (cat n° FSMP30-XJ).

- Placez une lavette (6) sur le sol, le côté avec la boucle en Velcro vers le haut.
- Appuyez légèrement le balai vapeur sur la lavette (6).

Attention : Placez toujours votre balai vapeur, manche (4) à la verticale et assurez-vous que le balai est éteint lorsqu'il n'est pas utilisé.

Retrait de la lavette

Attention ! Portez toujours des chaussures adaptées pour changer la lavette de votre balai vapeur. Ne portez pas de chaussons ou de pieds-nus.

- Remplacez le manche (4) à la verticale et coupez la vapeur.
- Attendez que le balai vapeur ait refroidi (environ 5 minutes).
- Soulevez le balai pour retirer la lavette en décrochant la bande Velcro.

Attention ! Placez toujours votre balai vapeur, manche (4) à la verticale et assurez-vous que le balai est éteint lorsqu'il n'est pas utilisé.

Tête triangulaire (Fig. D)

Ce balai vapeur comprend une tête triangulaire qui permet d'accéder dans les coins et les endroits plus étroits.

Attention ! Portez toujours des chaussures adaptées lorsque vous souhaitez manipuler la tête triangulaire de votre balai vapeur. Ne portez pas de chaussons ou de pieds-nus.

- Remplacez le manche (4) à la verticale et coupez la vapeur.
- Attendez que le balai vapeur ait refroidi (environ cinq minutes).
- Placez la pointe de votre chaussure sur la languette de libération de la tête vapeur (5b) et appuyez doucement.
- Soulevez la tête triangulaire (5a) de la tête vapeur (5).
- Installez la lavette triangulaire (6a) sous la tête triangulaire.

Remplissage du réservoir d'eau (Fig. E)

Le réservoir d'eau de votre balai vapeur est amovible ce qui facilite le remplissage.

Remarque ! Remplissez le réservoir avec de l'eau du robinet.

Remarque ! Dans les zones où l'eau est très calcaire l'utilisation d'eau dé-ionisée est recommandée.

- Retirez le réservoir d'eau (3).
- Retirez le cache-filtre en le dévissant dans le sens inverse des aiguilles d'une montre.
- Remplissez d'eau le réservoir (3).

Avertissement ! La capacité du réservoir d'eau est de 350 ml. Ne remplissez pas trop le réservoir.

- Remplacez le cache-filtre en le vissant dans le sens des aiguilles d'une montre.
- Réinstallez le réservoir d'eau (3).

Remarque ! Assurez-vous que le cache-filtre est fermement en place.

Remarque ! N'utilisez pas de nettoyeurs chimiques dans le réservoir d'eau de votre balai vapeur.

Utilisation

Important ! Cet appareil détruit 99.9 % des bactéries et germes pour autant qu'il soit utilisé conformément aux consignes décrites dans le présent manuel, avec une lavette en microfibre et en fonctionnant en continu pendant 90 secondes.

Mise en marche et extinction

- Pour mettre l'appareil en marche, appuyez sur le bouton marche/arrêt (1). Le balai vapeur a besoin d'environ 15 secondes pour chauffer.
- Appuyez sur le bouton d'activation de vapeur (2). Cela permet d'actionner la pompe pour que l'appareil commence à produire de la vapeur.
- Pour arrêter la production de vapeur, éteignez le bouton d'activation de vapeur (2). Cela permet de conserver la

puissance à l'intérieur de la chaudière pour accélérer le redémarrage.

- Pour éteindre l'appareil, appuyez sur le bouton marche/arrêt (1).

Attention ! Ne laissez jamais le balai vapeur trop longtemps au même endroit. Placez toujours le balai vapeur, manche (4) à la verticale et assurez-vous que le balai est éteint lorsqu'il n'est pas utilisé.

Attention ! Videz toujours le balai vapeur après utilisation.

Remarque ! Au premier remplissage ou après avoir fonctionné à vide, la production de vapeur peut prendre jusqu'à 45 minutes.

Vapeur réglable

L'appareil est équipé d'un système de réglage de la vapeur contrôlé par la molette (10) située sur la poignée (9). Il permet le réglage pour 3 types de sols différents. Les réglages possibles sont :



Bois/Stratifié



Carrelage/Vinyle



Pierre/Marbre

Conseils pour une utilisation optimale

Généralités

Attention : N'utilisez jamais le balai vapeur sans y avoir d'abord fixé une lavette.

- Aspirez ou balayez toujours le sol avant d'utiliser le balai vapeur.
- Le moyen le plus simple d'utiliser l'appareil est d'incliner le manche à 45° et de nettoyer lentement en couvrant de petites zones à la fois.
- N'utilisez pas de nettoyeurs chimiques avec votre balai vapeur. Pour éliminer les taches résistantes sur des sols en vinyle ou en lino, vous pouvez les pré-traiter avec un mélange détergent doux et eau avant d'utiliser le balai vapeur.

Nettoyage vapeur

- Placez une lavette (6) sur le sol, le côté avec la boucle en Velcro vers le haut.
- Appuyez légèrement le balai vapeur sur la lavette (6).
- Branchez le balai vapeur au secteur.
- Appuyez sur le bouton marche/arrêt (1). Le balai vapeur a besoin d'environ 15 secondes pour chauffer.

- Appuyez sur le bouton d'activation de vapeur (2). Après quelques secondes, la vapeur se forme et est évacuée par la tête vapeur.

Remarque ! Au premier remplissage ou après avoir fonctionné à vide, la production de vapeur peut prendre jusqu'à 45 minutes.

- La vapeur a besoin de quelques secondes pour pénétrer dans la lavette. Une fois fait, le balai vapeur glisse facilement sur la surface à désinfecter/nettoyer.
- Déplacez lentement le balai vapeur d'avant en arrière sur le sol pour nettoyer chaque zone à fond.
- Une fois terminé, relevez le manche (4) à la verticale en vous assurant qu'il est soutenu et que le balai est éteint.. Attendez que le balai vapeur ait refroidi (environ cinq minutes).

Attention ! Il est important de surveiller le niveau d'eau dans le réservoir (3). Pour faire le plein d'eau et continuer à désinfecter/nettoyer, placez le balai à la verticale en vous assurant que le manche est soutenu et éteignez le balai vapeur. Débranchez l'appareil de la prise, retirez le réservoir d'eau (3) et remplissez-le.

Attention ! Ne laissez jamais le balai vapeur trop longtemps au même endroit. Placez toujours le balai vapeur, manche (4) à la verticale et assurez-vous que le balai est éteint lorsqu'il n'est pas utilisé.

Après utilisation (Fig. F)

- Éteignez le balai vapeur. Éteignez le bouton d'activation de vapeur (2) puis appuyez sur le bouton Marche/Arrêt (1).
- Attendez que le balai vapeur refroidisse.
- Débranchez le balai vapeur de la prise murale.
- Videz le réservoir d'eau.
- Retirez la lavette (6) et lavez-la pour la prochaine utilisation.
- Enroulez le câble électrique autour des crochets de retenue (7 et 8)
- La poignée (9) comprend un crochet intégré (10a) qui permet de suspendre votre balai vapeur sur un support adapté fixé au mur. Vérifiez que le crochet mural peut supporter le poids du balai vapeur en toute sécurité.

Données techniques

		FSM1616 (Type 1)	BDS1616R (Type 1)
Tension	V _{ac}	220-240	220-240
Puissance	W	1600	1600
Volume du réservoir	ml	350	350
Poids	kg	2,3	2,3

Dépannage

Si votre appareil semble ne pas fonctionner correctement, suivez les instructions ci-dessous. Si le problème persiste, veuillez contacter votre réparateur local BLACK+DECKER.

Problème	Étape	Solution possible
Le balai vapeur ne s'allume pas	1.	Vérifiez que l'appareil est branché à la prise murale.
	2.	Vérifiez que l'appareil est allumé à l'aide de l'interrupteur marche/arrêt (1)
	3.	Vérifiez le fusible de la prise.
Le balai vapeur ne produit pas de vapeur	4.	Vérifiez que le réservoir d'eau (3) est plein et correctement installé. REMARQUE : Au premier remplissage ou après une utilisation à sec, la production de vapeur peut prendre jusqu'à 45 minutes.
	5.	Vérifiez que le bouton de production de vapeur est en position marche.
Le balai vapeur diffuse trop de vapeur pendant l'utilisation.	6.	Le balai vapeur dispose de 3 positions de réglage. Déplacez la molette de contrôle (10) pour réduire la quantité de vapeur émise.
Le balai vapeur diffuse trop peu de vapeur pendant l'utilisation.	7.	Le balai vapeur dispose de 3 positions de réglage. Déplacez la molette de contrôle (10) pour réduire la quantité de vapeur émise.
Le balai vapeur cesse de produire de la vapeur pendant l'utilisation	8.	Vérifiez l'étape 1, puis 2, puis 3.
Le balai vapeur cesse de produire trop peu de vapeur pendant l'utilisation	9.	Vérifiez l'étape 4, puis 3
Le balai vapeur produit trop peu de vapeur pendant l'utilisation	10.	Vérifiez l'étape 4
Où puis-je obtenir plus d'informations/ d'accessoires pour mon balai vapeur	11.	Consultez le chapitre Assemblage du manuel pour savoir comment correctement installer les pièces et les accessoires.

Protection de l'environnement



Collecte séparée. Ce produit ne doit pas être jeté avec les déchets domestiques normaux.

Si vous décidez de remplacer ce produit Black+Decker, ou si vous n'en avez plus l'utilité, ne le jetez pas avec vos déchets domestiques. Rendez-le disponible pour une collecte séparée.

- Black+Decker fournit un dispositif permettant de collecter et de recycler les produits Black+Decker lorsqu'ils ont atteint la fin de leur cycle de vie. Pour pouvoir profiter de ce service, veuillez retourner votre produit à un réparateur agréé qui se chargera de le collecter pour nous.
- Pour connaître l'adresse du réparateur agréé le plus proche de chez vous, contactez le bureau Black+Decker à l'adresse indiquée dans ce manuel. Vous pourrez aussi trouver une liste des réparateurs agréés de Black+Decker et de plus amples détails sur notre service après-vente sur le site Internet à l'adresse suivante : www.2helpU.com

Garantie

Black+Decker est confiant dans la qualité de ses produits et vous offre une garantie très étendue.

Ce certificat de garantie est un document supplémentaire et ne peut en aucun cas se substituer à vos droits légaux.

La garantie est valable sur tout le territoire des Etats Membres de l'Union Européenne et de la Zone de Libre Echange Européenne.

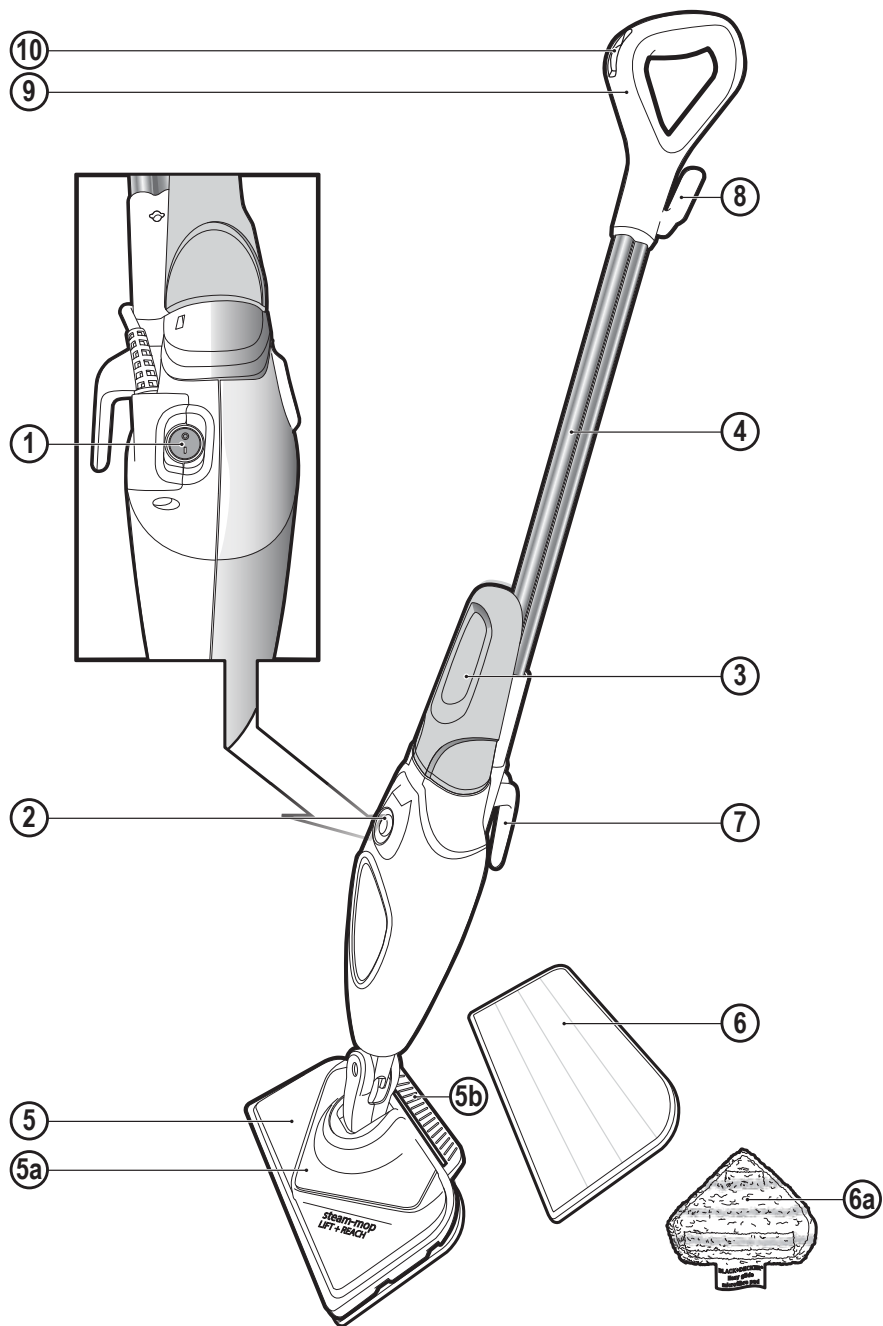
Si un produit Black+Decker s'avère défectueux en raison de matériaux en mauvaises conditions, d'une erreur humaine, ou d'un manque de conformité dans les 24 mois suivant la date d'achat, Black+Decker garantit le remplacement des pièces défectueuses, la réparation des produits usés ou cassés ou remplace ces produits à la convenance du client, sauf dans les circonstances suivantes :

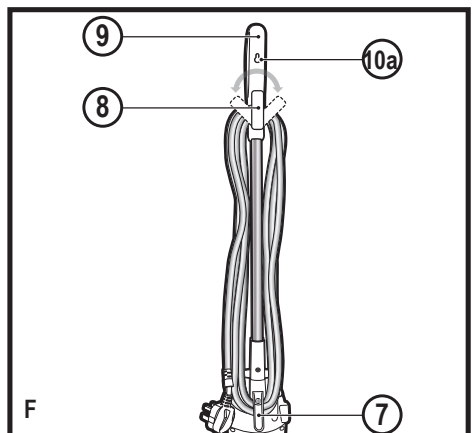
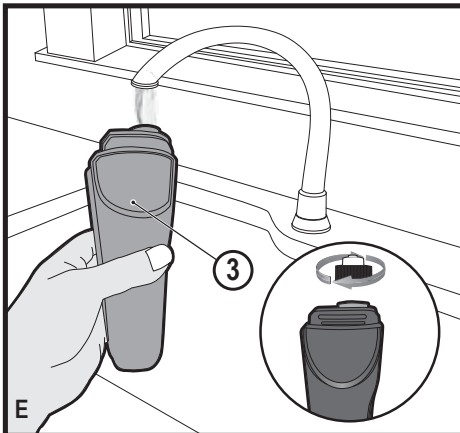
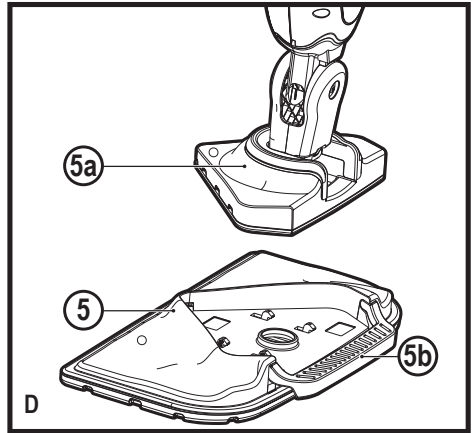
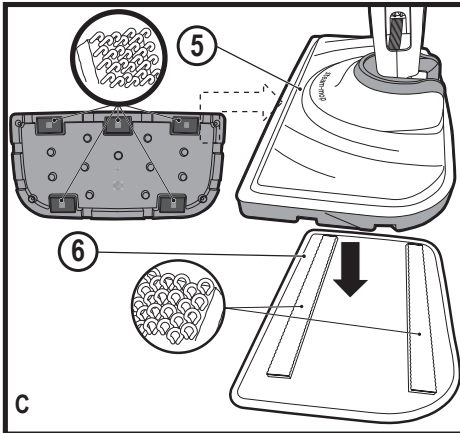
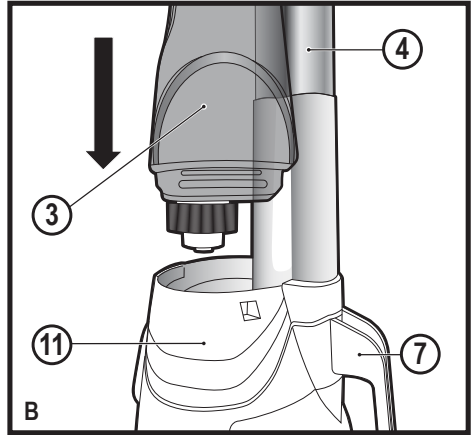
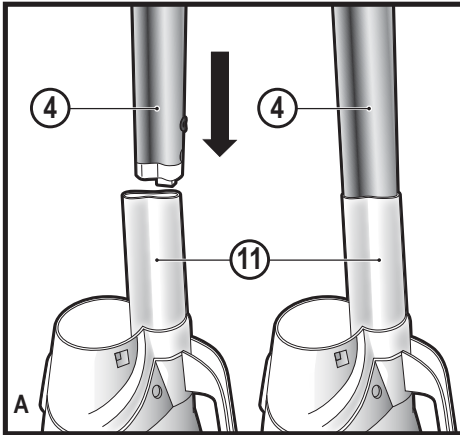
- Le produit a été utilisé dans un but commercial, professionnel, ou a été loué.
- Le produit a été mal utilisé ou avec négligence.
- Le produit a subi des dommages à cause d'objets étrangers, de substances ou à cause d'accidents.
- Des réparations ont été tentées par des techniciens ne faisant pas partie du service technique de Black+Decker.

Pour avoir recours à la garantie, il est nécessaire de fournir une preuve d'achat au vendeur ou à un réparateur agréé.

Pour connaître l'adresse du réparateur agréé le plus proche de chez vous, contactez le bureau Black+Decker à l'adresse indiquée dans ce manuel.

Vous pourrez aussi trouver une liste des réparateurs agréés de Black+Decker et de plus amples détails sur notre service après-vente sur le site Internet à l'adresse suivante : www.2helpU.com





Utilização pretendida

A sua mopa a vapor BLACK+DECKERTM FSM1616 e BDS1616R foi concebida para desinfetar e limpar chãoos de madeiras duras seladas, laminados selados, linóleo, vinil, mosaicos, pedra e mármore. Este aparelho destina-se apenas a utilização doméstica em interiores.

Instruções de segurança



Atenção! Leia com atenção todo o manual “Segurança, Manutenção, Reparação” antes de utilizar o aparelho. Leia com atenção todo o manual antes de utilizar este aparelho.

Segurança de terceiros

- Este aparelho pode ser utilizado por crianças com 8 anos de idade ou mais e por pessoas que apresentem capacidades físicas, sensoriais ou mentais reduzidas ou que não possuam os conhecimentos e a experiência necessários, se forem vigiadas e instruídas acerca da utilização do aparelho de uma forma segura e entenderem os perigos envolvidos.
- As crianças não devem brincar com o aparelho. A limpeza e manutenção não deverão ser efectuadas por crianças sem supervisão.
- Se o cabo de alimentação estiver danificado, terá de ser substituído pelo fabricante, técnico de assistência ou por pessoas com as mesmas habilitações de modo a evitar situações de perigo.
- Antes de proceder à limpeza ou manutenção do aparelho, deve retirar a ficha da tomada de parede.
- O líquido ou o vapor não devem ser direccionados para equipamento que contenha componentes eléctricos, como, por exemplo, o interior de fornos.
- O aparelho não deve ser abandonado quando estiver ligado à alimentação eléctrica;
- O aparelho não deve ser utilizado se tiver sofrido uma queda, se houver sinais visíveis de danos ou se tiver fugas;
- mantenha o aparelho afastado do alcance das crianças quando estiver a carregar ou a arrefecer.

Rótulos do aparelho

Os seguintes pictogramas, assim como o código de data, estão indicados na ferramenta.



CUIDADO Vapor quente

Componentes

1. Interruptor de ligar/desligar
2. Botão de controlo do vapor
3. Reservatório de água amovível

4. Punho
5. Cabeça de Vapor
- 5a. Cabeça triangular delta
6. Pano de limpeza da cabeça de vapor
- 6a. Pano de limpeza da cabeça delta
7. Gancho inferior de organização dos cabos
8. Gancho superior basculante de organização dos cabos
9. Pega
10. Roda de accionamento manual de controlo do vapor variável
- 10a. Suporte para pendurar

Montagem

Atenção! Antes de tentar seguir qualquer das seguintes instruções, certifique-se de que o aparelho está desligado e que a respectiva ficha não está ligada à corrente eléctrica, se encontra à temperatura ambiente e não contém água.



Fixar a pega (Fig. A)

Faça deslizar a extremidade inferior do punho (4) para dentro da extremidade superior do corpo da mopa a vapor (11) até ouvir um clique de encaixe. A seta no punho (4) deverá estar alinhada com a parte superior do corpo da mopa a vapor (11).

Fixar o reservatório de água (Fig. B)

- Deslize o reservatório de água (3) na direcção do corpo da mopa a vapor (11), certificando-se de que o reservatório está bem fixado.

Fixar um pano de limpeza (Fig. C)

Encontram-se disponíveis panos de limpeza sobresseleentes no seu agente BLACK+DECKER (cat. n.º FSMP20-XJ). Panos de limpeza delta:- (cat. n.º FSMP30-XJ).

- Coloque um pano de limpeza (6) no chão com o lado de “gancho” com velcro para cima.
- Prima ligeiramente a mopa a vapor para baixo sobre o pano de limpeza (6).

Atenção: Quando não a estiver a utilizar, coloque sempre a mopa a vapor com a pega (4) na posição vertical, certificando-se de que se encontra desligada.

Remover um pano de limpeza

Cuidado! Calce sempre sapatos adequados ao mudar o pano de limpeza da mopa a vapor. Não calce chinelos nem sandálias.

- Volte a colocar a pega (4) na posição vertical e DESLIGUE a mopa a vapor.
- Deixe a mopa a vapor arrefecer antes de a guardar (cerca de 5 minutos).

- Afaste a mopa a vapor do pano de limpeza para libertá-la do fecho de velcro.

Cuidado! Quando não a estiver a utilizar, coloque sempre a mopa a vapor com a pega (4) na posição vertical, certificando-se de que se encontra desligada.

Cabeça Delta (Fig. D)

Esta mopa a vapor está equipada com uma cabeça delta integrada, que permite o acesso a cantos de difícil acesso e passagens estreitas.

Cuidado! Use sempre calçado adequado quando aceder à cabeça delta na mopa a vapor. Não calce chinelos nem sandálias.

- Volte a colocar a pega (4) na posição vertical e DESLIGUE a mopa a vapor.
- Deixe-a a arrefecer antes de a guardar (cerca de cinco minutos).
- Coloque a ponta do pé sobre a patilha de remoção da cabeça de vapor (5b) e pressione com cuidado.
- Levante a cabeça delta (5a) para a retirar da cabeça de vapor (5).
- Coloque o pano de limpeza da cabeça delta (6a) na parte inferior da mesma.

Encher o reservatório de água (Fig. E)

O reservatório de água da mopa a vapor é amovível para um enchimento prático e fácil.

Nota! Encha o reservatório de água com água limpa da torneira.

Nota! Em zonas de água dura, recomendamos a utilização de água desionizada.

- Retire o reservatório de água (3).
- Retire o tampão do filtro, rodando-o para a esquerda.
- Encha o reservatório de água (3) com água.

Atenção! O reservatório de água tem uma capacidade de 350ml. Não encha o reservatório demasiado.

- Volte a colocar o tampão do filtro, apertando-o para a direita.
- Volte a colocar o reservatório de água (3).

Nota! Certifique-se de que o tampão do filtro está bem fixado.

Nota! Não utilize produtos de limpeza químicos no reservatório de água com a mopa a vapor.

Utilização

Importante! Esta unidade mata 99,9% das bactérias e dos germes, se for utilizada de acordo com as instruções indicadas neste manual e com o pano de micro fibras colocado e durante 90 segundos sem parar.

Ligar e desligar

- Para ligar o aparelho, prima o botão LIGAR/DESLIGAR

(1). A mopa a vapor demora aproximadamente 15 segundos a aquecer.

- Prima o botão de controlo do vapor (2). Este botão permite controlar a bomba e a unidade começa a produzir vapor.
- Para parar a produção de vapor, rode o botão de controlo do vapor (2) para a posição desligada. Isto permite manter a potência da caldeira para um arranque mais rápido.
- Para desligar o aparelho, prima o botão LIGAR/DESLIGAR (1).

Cuidado! Nunca deixe a mopa a vapor no mesmo ponto de uma superfície durante muito tempo. Quando não a estiver a utilizar, coloque sempre a mopa a vapor com a pega (4) na posição vertical, certificando-se de que se encontra desligada.

Cuidado! Esvazie sempre a mopa a vapor após a utilização.

Nota! Quando ficar cheia pela primeira vez ou depois de ficar seca, o vapor pode demorar até 45 segundos.

Controlo de vapor variável

A unidade está equipada com um sistema de controlo de vapor variável, regulada pela roda de accionamento manual (10) localizada no punho (9). Isto permite o acesso a 3 definições de superfície diferentes. As definições de vapor variável são:



Madeira/Laminado



Mosaicos/Vinil



Pedra/Mármore

Sugestões para uma utilização óptima

Geral

Atenção! Nunca utilize a mopa a vapor sem fixar primeiro um pano de limpeza.

- Aspire ou limpe sempre o chão antes de utilizar a mopa a vapor.
- A forma mais fácil de utilizar o aparelho é inclinando a pega com um ângulo de 45° e limpando lentamente, cobrindo uma área pequena de cada vez.
- Não utilize produtos de limpeza químicos com a mopa a vapor. Para remover manchas persistentes de pisos de vinil ou linóleo, poderá efectuar um tratamento prévio com um detergente suave e um pouco de água antes de utilizar a mopa a vapor.

Limpeza a vapor

- Coloque um pano de limpeza (6) no chão com o lado de "gancho" com velcro para cima.
- Prima ligeiramente a mopa a vapor para baixo sobre o pano de limpeza (6).
- Ligue a mopa a vapor à corrente eléctrica.
- Prima o botão LIGADO/DESLIGADO (1). A mopa a vapor demora aproximadamente 15 segundos a aquecer.
- Prima o botão de controlo do vapor (2). Após alguns segundos, começará a sair vapor da cabeça de vapor.

Nota! Quando ficar cheia pela primeira vez ou depois de ficar seca, o vapor pode demorar até 45 segundos.

- O vapor demora alguns segundos a entrar no pano de limpeza. A mopa a vapor deslizará agora facilmente sobre a superfície a desinfectar/limpar.
- Empurre e puxe lentamente a mopa a vapor ao longo da superfície para limpar profundamente a vapor todas as secções do chão.
- Quando terminar a limpeza com a mopa a vapor, volte a colocar a pega (4) na posição vertical, certificando-se de que fica apoiada e coloque-a na posição Desligado. Deixe a mopa a vapor arrefecer antes de a guardar (cerca de cinco minutos).

Cuidado! É importante monitorizar o nível de água no reservatório de água (3). Para atestar o reservatório de água e continuar a desinfecção/limpeza, volte a colocar a pega na posição vertical, certificando-se de que a pega fica apoiada e DESLIGUE a mopa a vapor. Desligue a unidade da tomada eléctrica, retire e ateste o reservatório de água (3).

Cuidado! Nunca deixe a mopa a vapor no mesmo ponto de uma superfície durante muito tempo. Quando não a estiver a utilizar, coloque sempre a mopa a vapor com a pega (4) na posição vertical, certificando-se de que se encontra desligada.

Após a utilização (Fig. F)

- Desligue a mopa a vapor. Desligue o botão de controlo do vapor (2) e prima o botão LIGAR/DESLIGAR (1).
- Deixe a mopa a vapor arrefecer.
- Desligue a mopa a vapor da tomada eléctrica.
- Esvazie o reservatório de água.
- Remova o pano de limpeza (6) e lave-o para que fique pronto para a próxima utilização.
- Enrole o cabo de alimentação à volta dos ganchos de organização (7 e 8)
- Em alternativa, é disponibilizado um suporte para pendurar (10a) incorporado no punho (9) que permite pendurar a mopa a vapor num gancho adequado na parede. Certifique-se sempre de que o gancho na parede suporta com segurança o peso da mopa a vapor.

Dados técnicos

		FSM1616 (Tipo 1)	BDS1616R (Tipo 1)
Tensão	V _{ac}	220-240	220-240
Alimentação	W	1600	1600
Capacidade do reservatório	ml	350	350
Peso	kg	2.3	2.3

Resolução de problemas

Se achar que o aparelho não está a funcionar correctamente, respeite as instruções apresentadas em seguida. Se não conseguir resolver o problema, contacte o agente local de reparação BLACK+DECKER.

Problema	Passo	Solução possível
A mopa a vapor não liga	1.	Verifique se a unidade está ligada à tomada de parede.
	2.	Verifique se a unidade está ligada, utilizando o interruptor LIGAR/DESLIGAR (1)
	3.	Verifique o fusível na ficha.
A mopa a vapor não produz vapor	4.	Verifique se o reservatório de água (3) está cheio e instalado correctamente. NOTA: Quando ficar cheio pela primeira vez ou depois de ficar seco, o vapor pode demorar até 45 segundos a ser produzido.
	5.	Verifique se o botão de produção de vapor está na posição LIGADO.
A mopa a vapor produz demasiado vapor durante a utilização.	6.	A mopa a vapor tem 3 definições. Rode o botão de controlo da roda de accionamento manual (10) para reduzir a quantidade de vapor produzido.
A mopa a vapor produz muito pouco vapor durante a utilização.	7.	A mopa a vapor tem 3 definições. Rode o botão de controlo da roda de accionamento manual (10) para aumentar a quantidade de vapor produzido.
A mopa a vapor pára de produzir vapor durante a utilização	8.	Verifique o passo 1 e depois o 2 e o 3.

A mopa a vapor pára de produzir pouco vapor durante a utilização	9.	Verifique o passo 4, e depois o 2 e o 3
A mopa a vapor produz pouco vapor durante a utilização	10.	Verifique o passo 4
Onde posso obter mais informações/ acessórios para a minha mopa a vapor	11.	Consulte o capítulo do manual sobre montagem para saber como proceder à montagem correcta das peças e acessórios.

- O produto tiver sido danificado por objetos, substâncias ou acidentes estranhos;
- Forem tentadas reparações por pessoas que não os agentes reparadores autorizados ou o pessoal da assistência técnica da Black+Decker .

Para reclamar a garantia, terá de apresentar o comprovativo da compra ao vendedor ou agente reparador autorizado.

Pode verificar a localização do agente reparador mais próximo, contactando os escritórios locais Black+Decker através do endereço indicado neste manual.

Como alternativa, está disponível na Internet uma lista de agentes reparadores Black+Decker, dados completos do serviço de pós-venda e contactos em: www.2helpU.com.

Proteção do ambiente



Recolha separada. Este produto não deve ser eliminado com o lixo doméstico.

Se considerar que o seu produto da Black+Decker necessita ser substituído ou se já não lhe for útil, não o elimine com outros lixos domésticos. Leve-o para ser reciclado.

- A Black+Decker proporciona um local para reciclar produtos Black+Decker quando atingirem o final da sua vida útil. Este serviço é gratuito. Para aproveitar este serviço, devolva o produto a qualquer agente de reparação autorizado que o reciclará por nós.
- Informe-se sobre a localização do agente de reparação autorizado mais próximo a si entrando em contacto com uma filial da Black+Decker na morada indicada neste manual. De forma alternativa, uma lista de agentes de reparação autorizados da Black+Decker e os pormenores completos do nosso serviço de atendimento pós-venda estão disponíveis na Internet em: www.2helpU.com.

Garantia

A Black+Decker acredita na qualidade dos seus produtos e oferece uma garantia excelente.

Esta declaração de garantia é um complemento aos seus direitos estatutários e não os compromete em caso algum.

A garantia é válida nos territórios dos Estados Membros da União Europeia e na Associação Europeia de Comércio Livre.

Se um produto Black+Decker se avariar devido a materiais com defeito, problemas de fabrico ou faltas de conformidade no período de 24 meses a partir da data de compra, a Black+Decker garante a substituição das peças avariadas, a reparação de produtos sujeitos a desgaste normal ou a substituição de tais produtos, no sentido de de minimizar o inconveniente causado ao cliente, salvo se:

- O produto for utilizado para fins comerciais, profissionais ou de aluguer;
- O produto for sujeito a má utilização ou negligência;

حماية البيئة



الجمع المنفصل. يلزم عدم التخلص من هذا المنتج مع القمامة المنزلية العادية.

إذا لزم في يوم من الأيام استبدال منتج بلاك أند ديكر الخاص بك، أو إذا لم تعد تستخدمه، فلا تتخلص منه مع القمامة المنزلية الأخرى، بل تأكد من إتاحة هذا المنتج للجمع المنفصل.

- توفر شركة بلاك أند ديكر مرفق لإعادة تدوير منتجات بلاك أند ديكر بمجرد وصولها إلى نهاية عمرها وعدم صلاحيتها للعمل. ويتم تقديم هذه الخدمة مجاناً. للاستفادة من هذه الخدمة، يرجى إعادة المنتج إلى أي وكيل صيانة معتمد والذي سوف يتولى بدوره جمع المنتجات نيابة عنا.
- يمكنك التعرف على موقع أقرب وكيل صيانة معتمد من خلال الاتصال على مكتب بلاك أند ديكر المحلي في العنوان الموضح في هذا الدليل. وبدلاً من ذلك، توجد قائمة بوكلاء الصيانة المعتمدين التابعين لشركة بلاك أند ديكر والتفاصيل الكاملة لخدمات ما بعد البيع ووسائل الاتصال الخاصة بنا على الإنترنت على الموقع الإلكتروني: www.2helpU.com.

الضمان

تتفق بلاك أند ديكر في جودة منتجاتها وتعرض ضماناً طويل الأجل. بيان الضمان هذا يكون بالإضافة إلى حقوقك التي يمنحها القانون ولا يخل بها بأي حال من الأحوال.

يسري الضمان في أقاليم الدول الأعضاء في الاتحاد الأوروبي ومنطقة التجارة الحرة الأوروبية.

في حالة وجود خلل في منتج بلاك أند ديكر بسبب عيب في المواد أو الصناعة أو عدم التوافق مع المعايير، خلال ٢٤ شهراً من تاريخ الشراء، تضمن بلاك أند ديكر استبدال الأجزاء المعيبة وإصلاح المنتجات مع مراعاة التآكل والبلى الطبيعي أو استبدال هذه المنتجات لضمان أقل إزعاج للعميل ما لم:

◀ يتم استخدام المنتج في أغراض تجارية أو مهنية أو أغراض تاجير؛

◀ يتعرض المنتج لسوء الاستخدام أو الإهمال؛

◀ يتعرض المنتج للتلف نتيجة أشياء أو مواد غريبة أو حوادث؛

◀ يتم محاولة إصلاح المنتج بواسطة أشخاص غير وكلاء الصيانة المعتمدين أو فريق الصيانة التابع لشركة بلاك أند ديكر.

لتقديم مطالبة بموجب الضمان، سوف تحتاج إلى تقديم دليل الشراء للبائع أو وكيل الصيانة المعتمد. ويمكنك التعرف على موقع أقرب وكيل صيانة معتمد من خلال الاتصال على مكتب بلاك أند ديكر المحلي في العنوان الموضح في هذا الدليل.

وبدلاً من ذلك، توجد قائمة بوكلاء الصيانة المعتمدين التابعين لشركة بلاك أند ديكر والتفاصيل الكاملة لخدمات ما بعد البيع ووسائل الاتصال الخاصة بنا على الإنترنت على الموقع الإلكتروني:

www.2helpU.com

الحل المحتمل	الخطوة	المشكلة
تحقق من توصيل الوحدة بالمقبس في الحائط.	١.	الماسحة البخارية لا تبدأ التشغيل
تحقق من أن الوحدة في وضع التشغيل باستخدام مفتاح ON/OFF (تشغيل/إيقاف) (١)	٢.	
تحقق من المنصهر في القابس.	٣.	
تحقق من أن خزان الماء (٣) ممتلئ ومثبت بشكل سليم. ملاحظة: قد يستغرق الأمر مدة تصل إلى ٤٥ ثانية لإنتاج البخار عند الماء لأول مرة أو بعد الجفاف.	٤.	الماسحة البخارية لا تنتج البخار
تحقق من أن زر توليد البخار في وضع ON (تشغيل).	٥.	
مسحة البخار لإنتاج أكثر من اللازم البخار أثناء الاستخدام	٦.	مسحة البخار
مسحة البخار لديها ٣ الإعدادات. تختلف قرص التحكم (١٠) للحد من كمية البخار التي يتم إنتاجها.	٧.	تنتج الماسحة البخارية القليل جداً من البخار أثناء الاستخدام
راجع الخطوة ١ ثم ٢ ثم ٣.	٨.	تتوقف الماسحة البخارية عن إنتاج البخار أثناء الاستخدام
راجع الخطوة ٤ ثم ٣	٩.	تتوقف الماسحة البخارية عن إنتاج القليل جداً من البخار أثناء الاستخدام
راجع الخطوة ٤	١٠.	تنتج الماسحة البخارية القليل جداً من البخار أثناء الاستخدام
راجع فصل التجميع في الدليل لتركيب الأجزاء والملحقات بشكل صحيح.	١١.	أين يمكنني الحصول على المزيد من المعلومات/الملحقات لماسحتي البخارية

تنبيه! من المهم مراقبة مستوى الماء في خزان الماء (٣). لإعادة ملء خزان الماء ومواصلة التعقيم / التنظيف، ضع الماسحة في الوضع القائم مع التأكد من أن المقبض مسنود وأدر زر الماسحة البخارية إلى الوضع 'OFF' (إيقاف التشغيل). افصل الوحدة عن منفذ الكهرباء في الحائط واخلع خزان الماء وأعد ملئه (٣).

تنبيه! لا تترك الماسحة البخارية أبداً في مكان واحد على أي سطح لفترة من الزمن. ضع دائماً الماسحة البخارية بحيث يكون المقبض (٤) في الوضع القائم أثناء الثبات وتأكد من إيقاف تشغيل الماسحة البخارية عندما لا تكون قيد الاستخدام.

بعد الاستخدام (الشكل هـ)

- أدر زر الماسحة البخارية إلى الوضع 'OFF' (إيقاف التشغيل).
- أدر زر تشغيل البخار (٢) إلى وضع إيقاف التشغيل ثم اضغط على زر التشغيل/الإيقاف (١).
- انتظر إلى أن تبرد الماسحة البخارية.
- افصل الماسحة البخارية عن منفذ الكهرباء في الحائط.
- قم بتفريغ خزان المياه.
- اخلع حشية التنظيف (٦) واغسلها لتكون مستعدة للاستخدام التالي.
- قم بتثبيت كابيل الامتداد حول خطافي تنظيم الكابل (٧ و ٨)
- هناك زراع تعليق (١٠) مدمج في مقبض اليد (٩) ويسمح بتعليق ماسحتك البخارية في خطاف ملائم على الحائط. تأكد دائماً من أن خطافك على الحائط يستطيع تحمل وزن الماسحة البخارية بأمان.

البيانات الفنية

BDS1616R (النوع 1)	FSM1616 (النوع 1)		
٢٤٠-٢٢٠	٢٤٠-٢٢٠	فولتتيار متردد	الجهود الكهربائية
١٦٠٠	١٦٠٠	وات	الطاقة
٣٥٠	٣٥٠	مل	سعة الخزان
٣,٣	٢,٣	كيلو غرام	الوزن

استكشاف الأعطال وإصلاحها

إذا كان يبدو أن جهازك لا يعمل بالشكل الملائم، فاتبع التعليمات الواردة بالأدنى. إذا لم يؤد هذا إلى حل المشكلة، يرجى الاتصال بوكيل إصلاح BLACK+DECKER المحلي.

تنبيه! عليك أن ترتدي دائماً أحذية ملائمة عند التعامل مع رأس المثلث في ماسحتك البخارية. يجب ألا ترتدي شبشب أو حذاء مفتوحاً عند الأضلاع.

- أعد المقيض (٤) إلى الوضع القائم وأدر زر الماسحة البخارية إلى الوضع 'OFF' (إيقاف التشغيل).
- انتظر إلى أن تبرد (حوالي خمس دقائق).
- ضع مقدم حذائك على لسان فك رأس البخار (ب) واضغط لأسفل برفق.
- ارفع رأس المثلث (١٥) لأعلى إلى خارج رأس البخار (٥).
- قم بتركيب حشية تنظيف رأس المثلث (٦) في أسفل رأس المثلث.



الخشب / الرقائق المعدنية

البلاط / الفينيل

الحجر / الرخام

ملء خزان الماء (الشكل د)

خزان الماء في ماسحتك البخارية قابل للملئ بشكل مريح وسهل. ملاحظة! املاً خزان الماء بماء صنبور نظيف. ملاحظة! في مناطق الماء العسر، يوصى باستخدام الماء بعد إزالة تأينته.

نقاط خاصة بالاستخدام الأمثل

عام

- تنبيه! لا تستخدم الماسحة البخارية أبداً بدون توصيل حشية تنظيف أملاً.
- قم دائماً بكس الأرض بالمكنسة أو يدوياً قبل استخدام الماسحة البخارية.
- أسهل طريقة لاستخدام الجهاز هي إمالة المقيض بزاوية ٤٥ درجة والتنظيف ببطء مع تغطية منطقة صغيرة في كل مرة.
- لا تستخدم المنظفات الكيميائية مع ماسحتك البخارية. لإزالة البقع العنيدة من أرضيات الفينيل أو المشمع، يمكنك معالجتها مسبقاً بمنظف خفيف وبعض الماء قبل استخدام الماسحة البخارية.

- اخلع خزان الماء (٣).
- اخلع غطاء المرشح عن طريق لفه عكس اتجاه عقارب الساعة.
- املاً خزان الماء (٣) بالماء.
- تحذيراً! تبلع سعة خزان الماء ٣٥٠ مل. لا تملأ الخزان بما يتجاوز الحد.
- أعد تركيب غطاء المرشح عن طريق لفه في اتجاه عقارب الساعة.
- أعد تثبيت خزان الماء (٣).

الاستخدام

هام! سوف تقتل هذه الوحدة ٩٩,٩٪ من البكتيريا والجراثيم عند استخدامها وفقاً للتعليمات الواردة في هذا الدليل مع تركيب حشية من الألياف الدقيقة والتشغيل لوقت متواصل يبلغ ٩٠ ثانية.

التنظيف بالبخار

- ضع حشية تنظيف (٦) على الأرض بحيث يتجه جانب 'دورة' فيلكرو لأعلى.
- اضغط بالماسحة البخارية برفق على حشية التنظيف (٦).
- قم بتوصيل الماسحة البخارية بمصدر الكهرباء.
- اضغط على زر التشغيل/الإيقاف (١). يستغرق الأمر حوالي ١٥ ثانية لكي تسخن الماسحة البخارية.
- اضغط على زر تشغيل البخار (٢). بعد ثوانٍ قليلة، سيبدأ البخار في الخروج من رأس البخار.
- ملاحظة! عند الملء لأول مرة أو بعد الجفاف، يمكن أن يستغرق البخار مدة تصل إلى ٤٥ ثانية لكي يظهر.
- يستغرق الأمر ثوانٍ قليلة لكي يدخل البخار إلى حشية التنظيف. ستترقق الماسحة البخارية الآن بسهولة على السطح الذي سيتم تعقيمه/تنظيفه.
- ادفع الماسحة البخارية واسحبها ببطء على السطح لتنظيف كل قسم بالبخار جيداً.
- عندما تنتهي من استخدام الماسحة البخارية، أعد المقيض (٤) إلى الوضع القائم مع التأكد من أنه مسنود وفي الوضع 'OFF' (إيقاف التشغيل). انتظر إلى أن تبرد الماسحة البخارية (حوالي خمس دقائق).

التشغيل وإيقاف التشغيل

- لبدء تشغيل الجهاز، يرجى الضغط على زر ON/OFF (بدء/إيقاف التشغيل) (١). يستغرق الأمر حوالي ١٥ ثانية لكي تسخن الماسحة البخارية.
- اضغط على زر تشغيل البخار (٢). سيؤدي هذا إلى تشغيل المضخة وستبدأ الوحدة في إنتاج البخار.
- لإيقاف توليد البخار، أدر زر تشغيل البخار (٢) إلى وضع إيقاف التشغيل. سيحافظ هذا على إمداد الغلاية بالطاقة لبدء التشغيل بسرعة أكبر.
- لإيقاف تشغيل الجهاز، اضغط على زر ON/OFF (بدء/إيقاف التشغيل) (١).

تنبيه! لا تترك الماسحة البخارية أبداً في مكان واحد على أي سطح لأي فترة من الوقت. ضع الماسحة البخارية دائماً مع دعم المقيض (٤) في الوضع القائم أثناء نباته وتأكد من أن الماسحة البخارية في وضع إيقاف التشغيل إذا كانت غير مستخدمة.

تنبيه! قم دائماً بتفريغ الماسحة البخارية بعد الاستخدام. ملاحظة! قد يستغرق الأمر مدة تصل إلى ٤٥ ثانية لإنتاج البخار عند الملء لأول مرة أو بعد الجفاف.

عملية البخار متغير

تم تجهيز وحدة مع عملية بخار متغير تسيطر عليها عجلة الإبهام (١٠)

الاستخدام المقصود

تم تصميم ماسحك البخارية من نوع **BDS١٦١٦R** و **FSM١٦١٦** من **BLACK+DECKER™** لتتقيم وتنظيف أرضيات الخشب الصلد المغلف والرقائق المعدنية المغلفة والمشمع والفينيل والسيراميك والحجر والرخام. هذا الجهاز مخصص للاستخدام المنزلي فقط.

تعليمات السلامة



تحذير! اقرأ دليل السلامة والصيانة والخدمة كله بعناية قبل تشغيل هذا الجهاز. اقرأ هذا الدليل بالكامل بعناية قبل تشغيل هذا الجهاز.

التجميع



تحذير! قبل محاولة تنفيذ أي من التعليمات التالية، تأكد من أن الجهاز في وضع عدم التشغيل ومفصول عن الكهرباء وبارد ولا يحتوي على أي ماء.

سلامة الآخرين

- يمكن استخدام هذا الجهاز من قبل الأطفال بدءاً من عمل ٨ سنوات والأشخاص ذوي القدرات الجسدية والذهنية والسيئة والعقلية المتدنية والخبرة والمعرفة القليلتين (بما في ذلك الأطفال) في حالة وجود إشراف عليهم أو إعطائهم التعليمات المتعلقة باستخدام الجهاز بطريقة آمنة وفي حالة استيعابهم للمخاطر الناجمة.
- يحظر عبث الأطفال بالجهاز. لا يجب أن يتولى الأطفال مهمة التنظيف أو الصيانة الشخصية دون إشراف.
- في حالة تلف سلك الطاقة، يرجى الاستعانة بمصنع الجهاز أو وكيل الخدمة المعتمد أو أي فني على نفس درجة تأهيل لاستبدال السلك التالف وذلك لتجنب أي مخاطر ممكنة.
- يجب إزالة القابس من مقبس مصدر التيار الكهربائي قبل تنظيف الجهاز أو صيانته.
- يجب عدم توجيه السائل أو البخار إلى المعدات المحتوية على مكونات كهربائية مثل الأفران من الداخل.
- لا يتم ترك الجهاز بدون رقابة وهي موصلة بشبكة التيار الكهربائي؛
- لا يتعين أن يتم استخدام الجهاز إذا ما سقطت أو كان بها معالم تلف ظاهرة عليها أو أنها تسرب
- حافظ على الجهاز بعيداً عن متناول الأطفال عندما يكون متصلاً بالكهرباء أو أثناء سخونته.

توصيل المقبض (الشكل أ)

- قم بتمرير الطرف السفلي للمقبض (٤) إلى داخل الطرف العلوي للماسحة البخارية (١١) إلى أن يصدر صوتاً عند الثبات في المكان. ينبغي أن يتوازى السهم الموجود على المقبض (٤) مع أعلى جسم الماسحة البخارية (١١).

توصيل خزان الماء (الشكل ب)

- قم بتمرير خزان الماء (٣) إلى داخل جسم الماسحة البخارية (١١) وتأكد من إحكام تثبيت خزان الماء.

توصيل حشية تنظيف (الشكل ج)

- تتوفر حشيات تنظيف بديلة من موزع **BLACK+DECKER** لديك.-(رقم الفتحة **XJ-FSMP٢٠**).
- حشيات التنظيف المثلثة- (رقم الفتحة **XJ-FSMP٢٠**).
- ضع حشية تنظيف (٦) على الأرض بحيث يتجه جانب 'دورة' فيلكرو لأعلى.
- اضغط بالماسحة البخارية برفق على حشية التنظيف (٦).
- تنبيه: ضع دائماً ماسحك البخارية بحيث يكون المقبض (٤) في الوضع القائم أثناء الثبات وتأكد من إيقاف تشغيل الماسحة البخارية عندما لا تكون قيد الاستخدام.

إزالة حشية تنظيف

- تنبيه! عليك أن ترتدي دائماً أحذية ملامثة عند تغيير حشية التنظيف في ماسحك البخارية. يجب ألا ترتدي شبشب أو حذاء مفتوحاً عند الأصابع.
- أعد المقبض (٤) إلى الوضع القائم وأدر زر الماسحة البخارية إلى الوضع 'OFF' (إيقاف التشغيل).
- انتظر إلى أن تبرد الماسحة البخارية (حوالي ٥ دقائق).
- ارفع الماسحة البخارية بعيداً عن حشية التنظيف مع فكها من مثبت الفيلكرو.

تنبيه! ضع دائماً ماسحك البخارية بحيث يكون المقبض (٤) في الوضع القائم أثناء الثبات وتأكد من إيقاف تشغيل الماسحة البخارية عندما لا تكون قيد الاستخدام.

رأس المثالث (الشكل د)

تحتوي هذه الماسحة البخارية على رأس مثالث مدمج يتيح لك إمكانية الوصول إلى الأركان والفجوات الضيقة.

الملصقات الموجودة على الجهاز

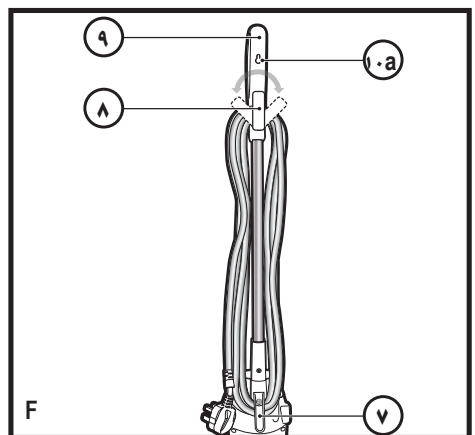
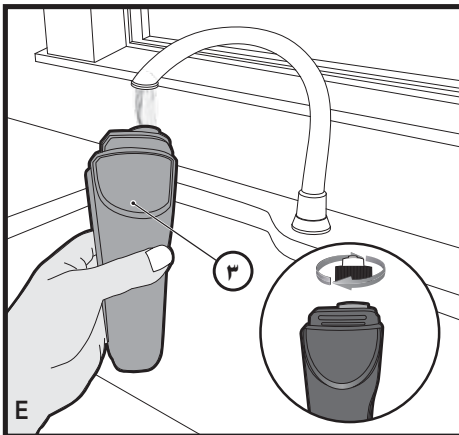
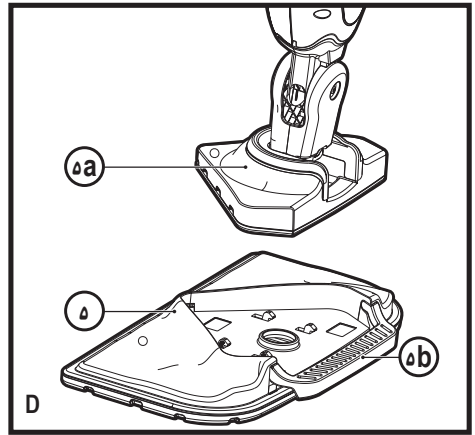
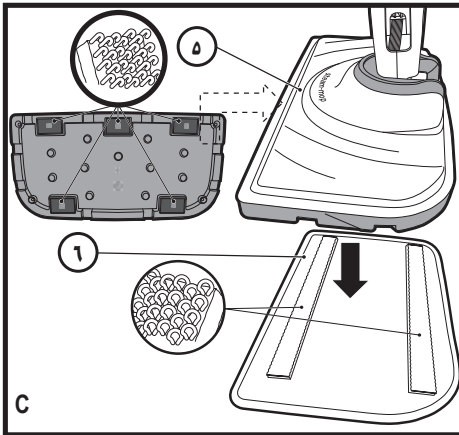
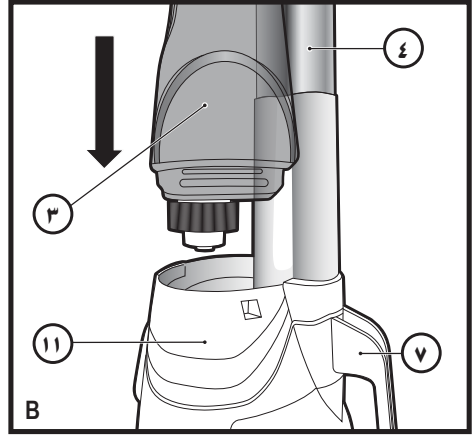
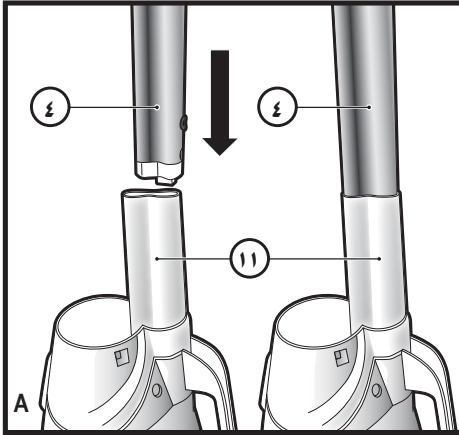
تظهر الصور التوضيحية التالية مع كود التاريخ على الجهاز.

تنبيه بخار ساخن



الخصائص

- ١ مفتاح التشغيل/الإيقاف
- ٢ زر تشغيل البخار
- ٣ خزان مياه قابل للفك
- ٤ مقبض
- ٥ مقبض بخار
- ٥أ رأس القاعدة المثلثة
- ٦ حشية تنظيف رأس البخار
- ٦أ حشية تنظيف رأس المثالث



Names & Addresses for BLACK + DECKER Service Concessionaries

COUNTRY	NAME	ADDRESS	TELEPHONE NO.	EMAIL
BAHRAIN	Alfouz Services Co. WLL	P.O. Box 26562, Tubli, Manama	(00973) 17783562 / 17879987	alfouz@batelco.com.bh
BAHRAIN	Kewalram & Sons Co. WLL	P.O. Box 84, Manama, Kingdom of Bahrain	(00973) 17213110 17210617	kewalram02@batelco.com.bh kewalram@batelco.com.bh
EGYPT	Anasia Egypt for Trading S.A.E. (Mentrade)	P.O. Box 2443, 9, Mostafa Refaat Street, Sheraton Heliopolis 11361, Cairo	(00202) 22684159 Hotline19311	wael.salah@anasia.com nevien.elbeshbishy@anasia.com
JORDAN	Mega Hardware - (Sami Bashiti & Partners Co.)	93 King Abdullah II St., P.O.BOX 3005 AMMAN 11953	(009626) 5349098	info@mega-hardware.com www.mega-hardware.com
KSA	Fawaz Ebrahim Al Zayani Trading Est.	P.O. Box 76026, Al Raka : 31952	(009663) 8140914	dewaltdammam@hotmail.com www.fawazalzayanigroup.com
KSA	United Trading & Marketing Co; (U-MARK)	#15, Khamis Mushait 62411, Abha, Military city road – Near City max and Ghunaim Market	(00966) 172500378	serviceabha@u-mark.net
KSA	United Trading & Marketing Co; (U-MARK)	#116, Prince Fahad Ibn Ibrahim Al Saud Street - Near Nawan Hotel	(00966) 11473-3258	malazservice@u-mark.net
KSA	United Trading & Marketing Co; (U-MARK)	Ash Shiqah, Al Hamr, Buraydah 52371 Al Hamr Road near Jaryat Al Umran & Khub Ath Thinayan	(00966) 16-3694969	serviceqaseem@u-mark.net
KSA	United Trading & Marketing Co; (U-MARK)	King Abdulaziz St, Al Aziziyah Dammam 32424 near Dat AS Sihha Medical Center	(00966) 138179319 138172654	servicedammam@u-mark.net
KSA	United Trading & Marketing Co; (U-MARK)	Jabal Ar-Rubabah, Misrifah, Jeddah 23331 Falastin Road Near New Jeddah National Hospital	(00966) 126612552	servicejeddah@u-mark.net
KSA	United Trading & Marketing Co; (U-MARK)	#356, Al Talah Medina 42322	(00966) 148423339	servicemadina@u-mark.net
KUWAIT	Al Omar Technical Co.	P.O. Box 4062, Safat 13041, Kuwait	(00965) 24848595 / 24840039	alexotc@usa.net
KUWAIT	The Sultan Centre	P.O. Box 26567-13126 Safat, Kuwait	(00965) 24343155 Etn. 432	allina@sultan-center.net nedatl@sultan-center.com
LEBANON	Aces Service Centre (Est. F.A.Ketaneh SA)	P.O. Box 90-102, Nahr El Mot, Seaside Highway, Pharaon Building, Beirut	(009611) 898989 / 262626	nissrine.hajj@aces.com.lb nassim.aziz@Aces.com.lb
LIBYA	Homeworld Co.	Senidial St. Amr Ibn Elaas Road, Benghazi, Libya (P.O. Box 18182 Salmany)	(0021861) 9094183 ext. 103	nissrine.hajj@aces.com.lb
LIBYA	North Africa Trading (El Ghoul Brothers)	P.O. Box 348, 7 October Street 11, Benghazi	(00218061) 3383994	nissrine.hajj@aces.com.lb
LIBYA	North Africa Trading (El Ghoul Brothers)	AlBarni Dewalt Center, Mokhazin-elsukar St. ElFallah, Tripoli	(00218021) 3606430	nagte.ly@gmail.com nagte.dpt@gmail.com
MAURITIUS	The Brandhouse Ltd.	Rogers Industrial Park 1, Riche Terre, Mauritius	(00230) 2069450 2071700	claims(service.centre@goupille.mu stephanie.bijou@gmail.com
MOROCCO	Electronia	Bd, Sidi Abdelrahman- Gr ceinture residence Rio - Ain Diab - 20050. Casa Blanca	(00212) 618532680	r.makhlouti@electronia.ma
OMAN	Oman Marketing & Service Co. (Omasco)	P.O. Box 2734, Behind Honda Showroom, Wattayah, Oman	(00968) 24560232 24560255	npsservice@omasco.com.om ashok.balan@omasco.com.om
OMAN	Oman Marketing & Service Co. (Omasco)	Al Ohi, Sohar, Oman	(00968) 26846379	sooraj.neeran@omasco.com.om
OMAN	Oman Marketing & Service Co. (Omasco)	Sanaya, Salalah, Oman	(00968) 23212290	rajagopal.pr@omasco.com.om
PAKISTAN	Anmar Service & Spares	Office No 6068 6th Floor Central Plaza Behind Gul Plaza Marston Road, KARACHI	(009221) 32775252	babji93@yahoo.com
QATAR	Al Mufthah Service Centre	Al Wakrah Road, P.O. Box 875, Doha, Qatar	(00974) 44650880 44650110	service@almufthah.com almufthah@almufthah.com
SRI LANKA	Delmege Forsyth & Co. Ltd	Delmege Forsyth & Co. Ltd Lifestyle Cluster 101, Vinayalankara Mawatha Colombo 10 Sri Lanka	(009477) 2211111	dgeservice@delmege.com jayantha.lifestyle@delmege.com
TUNISIA	Societe Tunisienne De Maintenance(STM)	RUE DE LA PHYSIQUE. NOUVELLE ZONE INDUSTRIELLE BEN AROUS. 2013 BEN AROUS, TUNISIA.	(0021679) 389687	importa@stqu.com
UAE	Light House Electrical	P.O. Box 120, Abu Dhabi	(009712) 6726131	dewalt_lhe@hotmail.com
UAE	Light House Electrical	P.O. Box 120, Abu Dhabi	(009712) 5548315	dewalt_lhe@hotmail.com
UAE	Black & Decker (Overseas) GmbH	P.O. Box 5420, Dubai	(009714) 8127400 / 8127406	service_mea@sbdlinc.com
UAE	Zillion Equipment and	P.O. Box 10584, Ras Al Khaimah	(009717) 2277095	zillionrak@gmail.com
UAE	Zillion Equipment and Spare Parts Trading LLC	P.O. Box 19740, Opp. Bin Sadal / Trimix Redymix Sanaiya, Al Ain	(009713) 7216690	zilliontrdg@gmail.com
YEMEN	Middle East Trading Co. (METCO)	5th Flr. Hayel Saeed Anam Bldg. Al-Mugamma St. Taiz, Yemen	(009674) 213455	metco@metcotrading.com sami@metcotrading.com
YEMEN	Middle East Trading Co. (METCO)	Mualla Dakka, Aden	(009672) 222670	metco@metcotrading.com sami@metcotrading.com
YEMEN	Middle East Trading Co. (METCO)	Hayel st., Sana'a, Yemen	(009671) 204201	metco@metcotrading.com sami@metcotrading.com



WARRANTY REGISTRATION CARD

YOUR NAME/ VOTRE NOM/الإسم _____

YOUR ADDRESS/ VOTRE ADRESSE/العنوان _____

POSTCODE/ CODE POSTAL/الرمز البريدي _____

DATE OF PURCHASE/ JOUR D'ACHAT/تاريخ الشراء _____

DEALER'S NAME & ADDRESS/ NOM ET ADRESSE DU VENDEUR/إسم وعنوان البائع _____

Large empty rounded rectangular box for additional information or signature.

PRODUCT MODEL NO. FSM1616, BDS1616R

