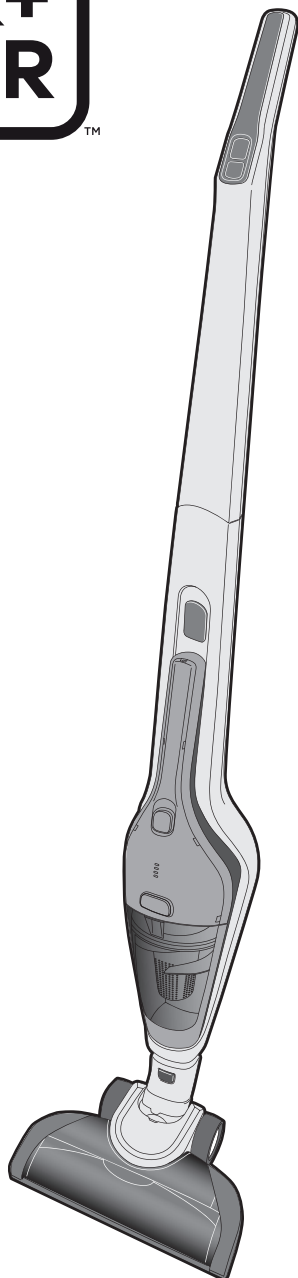


BLACK+
DECKER



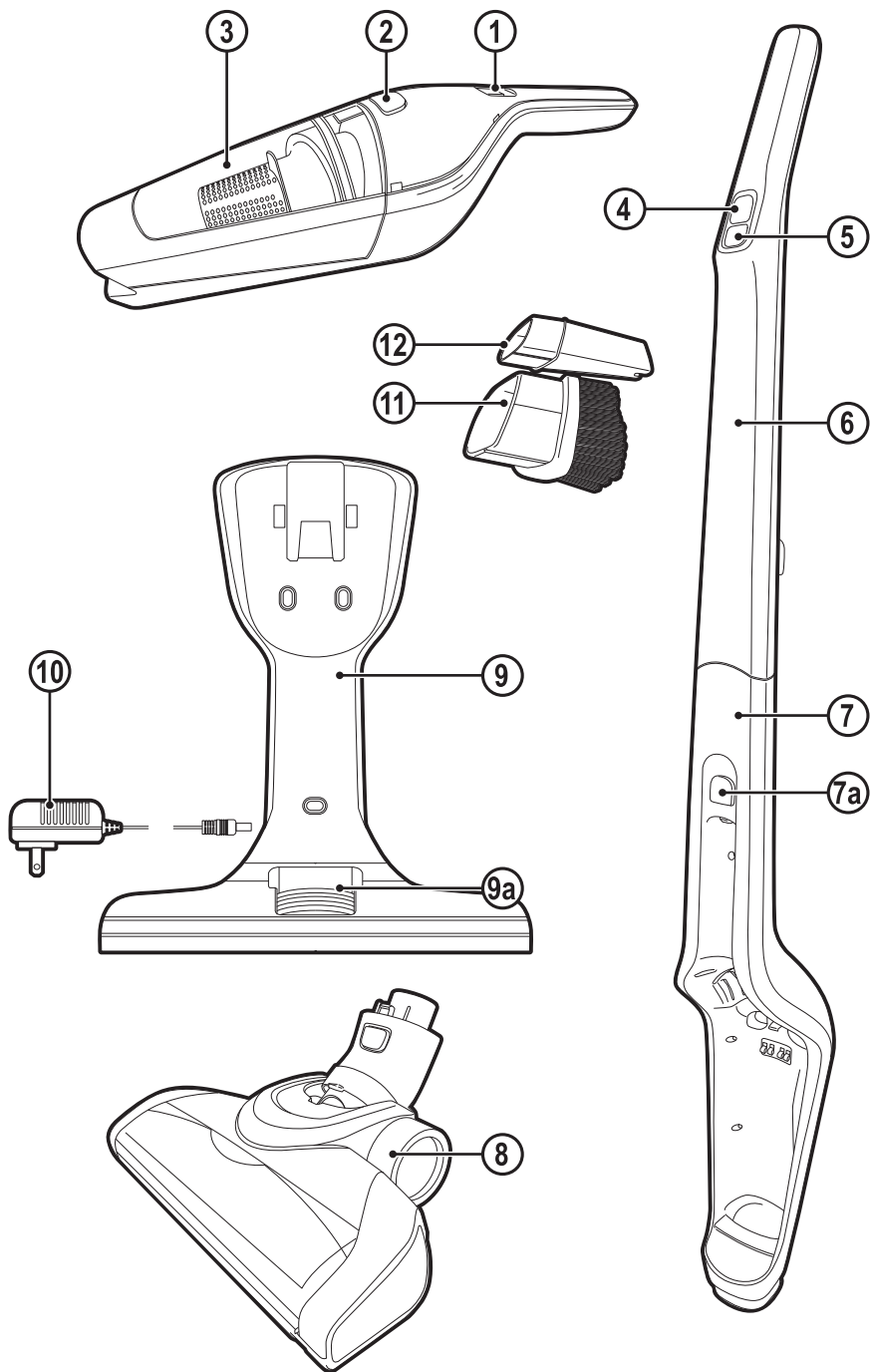
***Upozornění !
Určeno pro kůtily.***

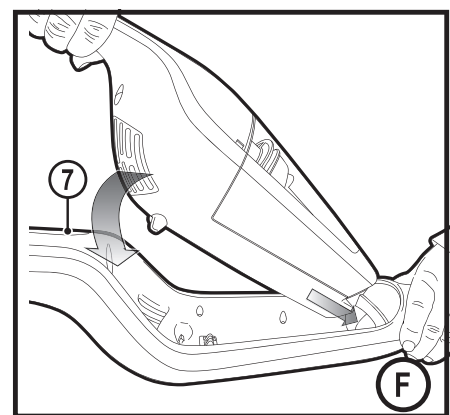
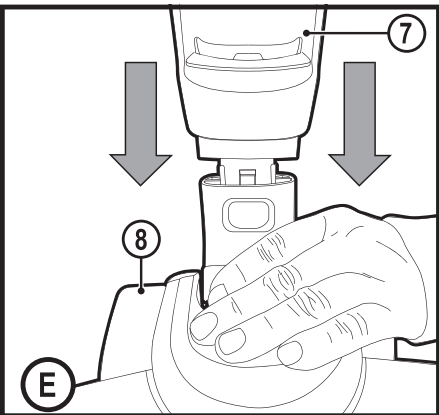
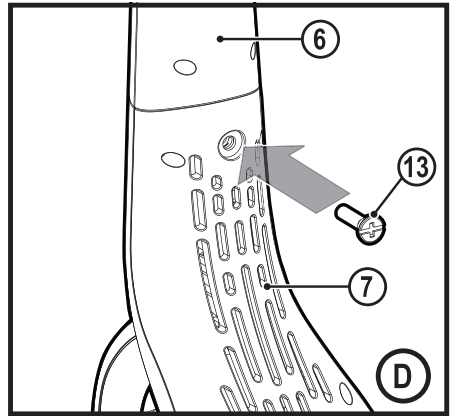
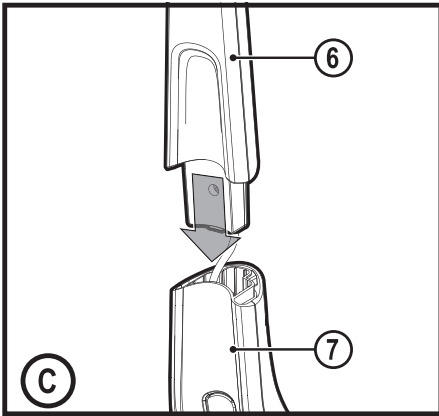
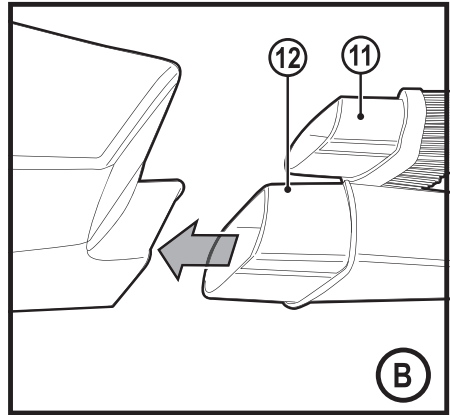
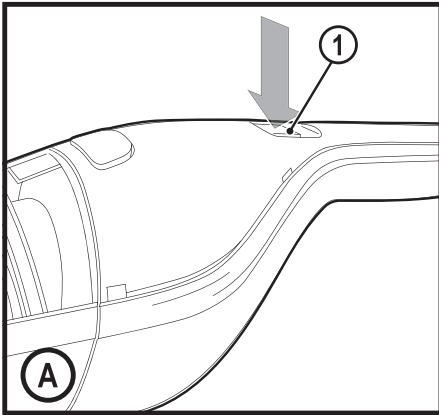
588780-08 CZ

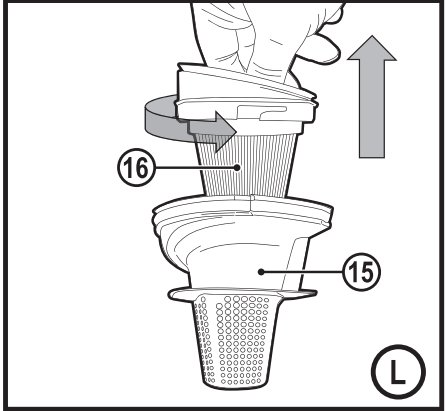
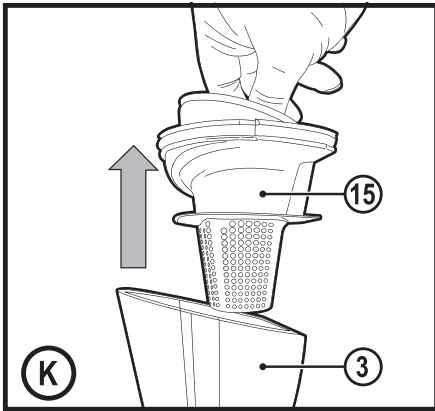
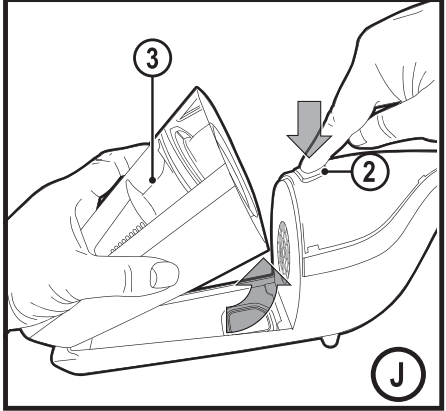
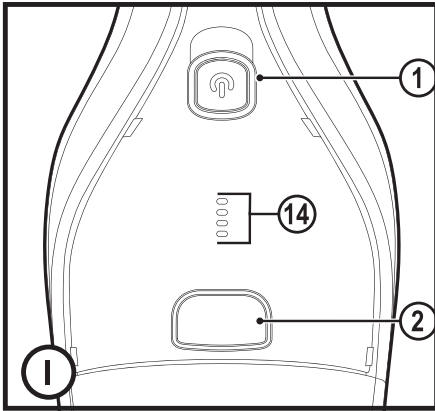
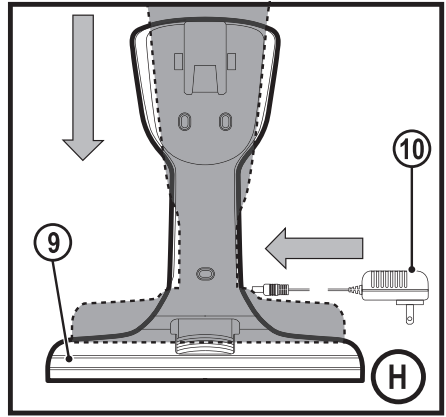
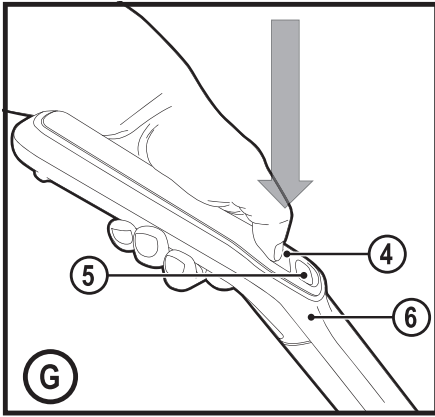
Přeloženo z původního návodu

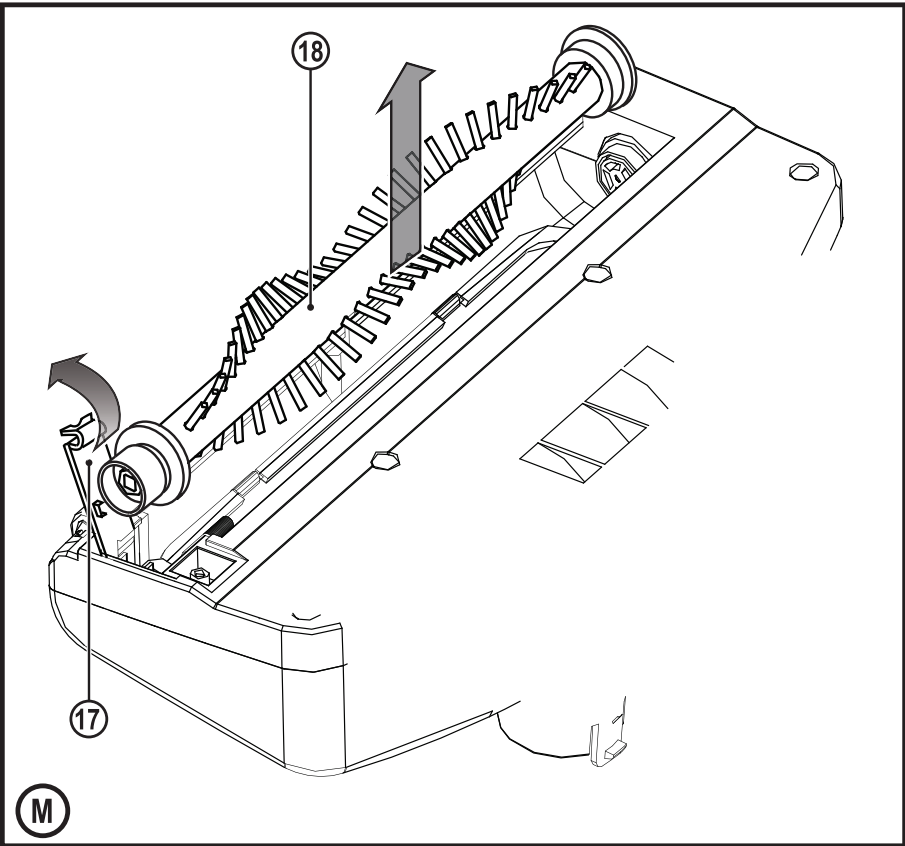
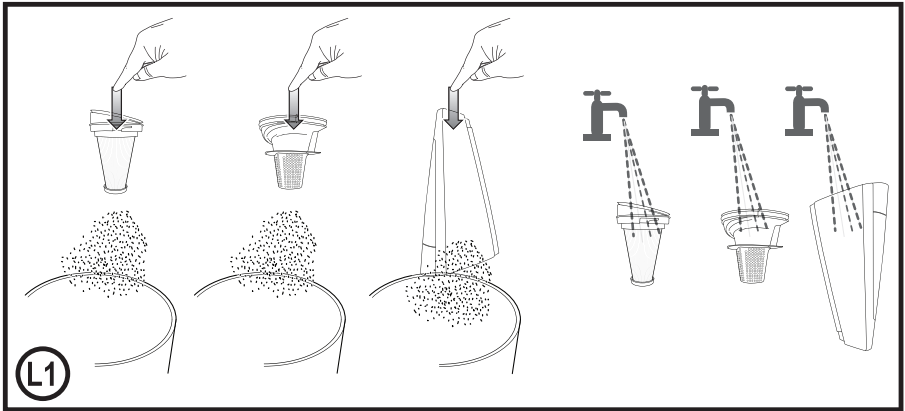
www.blackanddecker.eu

SVA420B









Použití výrobku

Váš ruční vysavač BLACK+DECKER SVA420 2 v 1 je určen pro vysávání při úklidových pracích. Tato zařízení jsou určena pouze pro použití v domácnosti.



Před použitím tohoto výrobku si řádně prostudujte celý tento návod k obsluze.

Bezpečnostní pokyny



Varování! Přečtěte si všechny bezpečnostní pokyny a bezpečnostní výstrahy. Nedodržení níže uvedených varování a pokynů může vést k způsobení úrazu elektrickým proudem, k vzniku požáru nebo k vážnému zranění.



Varování! Při použití elektrického nářadí napájeného baterií musí být vždy dodržovány základní bezpečnostní pokyny, včetně následujících, abyste snížili riziko vzniku požáru, riziko úniků kapaliny z baterií, riziko zranění nebo riziko materiálních škod.

- ◆ Před použitím tohoto výrobku si pečlivě přečtěte tento návod.
- ◆ V tomto návodu je popsáno určené použití tohoto výrobku. Použití jiného příslušenství nebo přídatného zařízení a provádění jiných pracovních operací, než je doporučeno tímto návodem, může představovat riziko zranění osob.
- ◆ Uchovejte tento návod pro další použití.

Použití výrobku

- ◆ Nepoužívejte tento vysavač pro vysávání kapalin nebo materiálů, které by se mohly vznítit.
- ◆ Nepoužívejte tento vysavač v blízkosti vody.
- ◆ Neponořujte toto zařízení do vody.
- ◆ Nikdy netahejte za napájecí kabel, abyste odpojili jeho zástrčku od zásuvky. Ved'te kabel tak, aby nepřecházel přes ostré hrany nebo horké a mastné povrchy.
- ◆ Tento výrobek mohou používat osoby starší 8 let a osoby se sníženými fyzickými, smyslovými či duševními schopnostmi nebo s nedostatkem zkušeností a znalostí, budou-li pod zkušeným dozorem nebo pokud byly seznámeny s bezpečným použitím výrobku a pokud pochopily, jaká nebezpečí hrozí při jeho použití. S tímto výrobkem si nesmí hrát děti. Čištění a užitelská údržba nesmí být prováděny dětmi bez dozoru.

Kontroly a opravy

Před použitím zkontrolujte, zda se na výrobku nevyskytují žádné poškozené nebo vadné části. Zkontrolujte, zda nejsou rozbity jeho části a zda nejsou poškozeny spínače nebo jiné díly, které by mohly ovlivnit jeho provoz.

- ◆ Nepoužívejte toto zařízení, je-li jakákoli jeho část poškozena nebo nepracuje-li správně.

- ◆ Opravu nebo výměnu poškozených a zničených dílů svěďte autorizovanému servisu.
- ◆ Pravidelně kontrolujte, zda není poškozen kabel nabíječky. Je-li kabel nabíječky poškozen nebo zničen, nabíječku vyměňte.
- ◆ Nikdy se nepokoušejte demontovat nebo vyměnit jiné díly než ty, které jsou specifikovány v tomto návodu.
- ◆ Zranění způsobená kontaktem s jakoukoli rotující nebo pohybující se částí.
- ◆ Zranění způsobená při výměně jakýchkoli dílů, pracovních nástrojů nebo příslušenství.
- ◆ Zranění způsobená dlouhodobým použitím nářadí. Používáte-li jakékoli nářadí delší dobu, zajistěte, aby byly prováděny pravidelné přestávky.

Doplňkové bezpečnostní pokyny

Po použití

- ◆ Před čištěním nabíječky nebo nabíjecí základny proveďte jejich odpojení od sítě.
- ◆ Není-li zařízení používáno, musí být uloženo na suchém místě.
- ◆ K uloženému zařízení nesmí mít přístup děti.

Zbytková rizika

Je-li toto zařízení používáno jiným způsobem, než je uvedeno v příložených bezpečnostních varováních, mohou se objevit dodatečná zbytková rizika. Tato rizika mohou vzniknout v důsledku nesprávného použití, dlouhodobého použití atd. Přestože jsou dodržovány příslušné bezpečnostní předpisy a jsou používána bezpečnostní zařízení, určitá zbytková rizika nemohou být vyloučena.

Tato rizika jsou následující:

- ◆ Poškození sluchu.
- ◆ Zdravotní rizika způsobená vdechováním prachu vytvářeného při použití zařízení (příklad: práce se dřevem, zejména s dubovým, bukovým a MDF).

Baterie a nabíječky

Baterie

- ◆ Baterie se nikdy nepokoušejte rozebrat.
- ◆ Zabraňte kontaktu baterie s vodou.
- ◆ Nevystavujte baterie nadměrné teplotě.
- ◆ Neskladujte baterie na místech, kde může teplota přesáhnout 40 °C.
- ◆ Nabíjejte baterie pouze při teplotách v rozsahu od 10 do 40 °C.
- ◆ Provádějte nabíjení pouze nabíječkou dodanou se zařízením/nářadím. Použití nesprávné nabíječky může mít za následek úraz elektrickým proudem nebo přehřátí baterie.
- ◆ Při likvidaci baterií se řiďte pokyny uvedenými v části „Ochrana životního prostředí“.

- ◆ Nepoškozujte a nedeformujte baterie propíchnutím nebo nárazem, protože hrozí riziko způsobení zranění a po-
žáru.
- ◆ Poškozené baterie nenabíjejte.
- ◆ V extrémních podmínkách může docházet k úniku kapaliny z baterie. Jakmile zjistíte únik kapaliny z baterie, otřete ji pečlivě hadříkem. Dbejte na to, aby se tato látka nedostala do kontaktu s pokožkou.
- ◆ Dojde-li k potřísnění pokožky touto kapalinou nebo dostane-li se tato kapalina dostane do očí, postupujte podle níže uvedených pokynů.

Varování! Kapalina z baterie může způsobit zranění osob nebo hmotné škody. V případě potřísnění pokožky zasažené místo okamžitě opláchněte vodou. Dojde-li k zrudnutí, bolesti nebo podráždění zasaženého místa, vyhledejte lékařské ošetření. Pokud se kapalina dostane do očí, okamžitě si je začněte vyplachovat čistou vodou a vyhledejte lékařské ošetření.

Nabíječky

Vaše nabíječka je určena pro provoz pouze pod jedním napětím. Vždy zkontrolujte, zda napětí v elektrické síti odpovídá napětí uvedenému na výkonovém štítku.

Varování! Nikdy se nepokoušejte nahradit nabíječku přímým připojením k síťové zásuvce.

- ◆ Používejte nabíječku BLACK+DECKER pouze k nabíjení baterie,

kteřá byla dodána s výrobkem. Jiné baterie mohou prasknout, způsobit zranění nebo jiné škody.

- ◆ Nikdy se nepokoušejte nabíjet baterie, které nejsou k nabíjení určeny.
- ◆ Je-li poškozen napájecí kabel, musí být vyměněn výrobcem nebo v autorizovaném servisu BLACK+DECKER, aby bylo zabráněno možným rizikům.
- ◆ Zabraňte kontaktu nabíječky s vodou.
- ◆ Nerozebírejte tuto nabíječku.
- ◆ Nezkoumejte tuto nabíječku.
- ◆ V průběhu nabíjení musí být zařízení/ baterie umístěny na dobře větraném místě.

Elektrická bezpečnost

Vaše nabíječka je určena pro provoz pouze pod jedním napětím. Vždy zkontrolujte, zda napětí v elektrické síti odpovídá napětí uvedenému na výkonovém štítku. Nikdy se nepokoušejte nahradit nabíječku přímým připojením k síťové zásuvce.

Symbols na nabíječce



Před použitím výrobku si pečlivě přečtěte tento návod



Toto nářadí je opatřeno dvojitou izolací. Proto není nutné použití uzemňovacího vodiče. Vždy zkontrolujte, zda napájecí napětí sítě odpovídá napětí na výkonovém štítku.



Bezpečnostní izolační transformátor s ochranou proti zkratu. Napájení je elektricky odděleno od výstupu transformátoru.



SMPS



Indikace polarity.



Nabíjecí základna není určena pro venkovní použití.

Štítky na zařízení

Na nářadí jsou společně s datovým kódem zobrazeny následující symboly



Před použitím výrobku si pečlivě přečtěte tento návod



J0D-S-180050GS

Popis

Tento výrobek se skládá z některých nebo ze všech následujících částí.

1. Spínač zapnuto/vypnuto
2. Uvolňovací tlačítko nádoby na nečistoty
3. Nádoba na nečistoty
4. Rukojeť se spínačem zapnuto/vypnuto
5. Ovladač kartáče
6. Horní rukojeť
7. Tělo vysavače
- 7a. Uvolňovací tlačítko těla vysavače
8. Hubice na podlahu
9. Nabíjecí základna na podlahu
- 9a. Uložení nářadí
10. Nabíječka
11. Kartáč
12. Štěrbínový nástavec

Použití

Zapnutí a vypnutí (obr. A)

- ♦ Chcete-li vysavač zapnout, stiskněte spínač zapnuto/vypnuto (1) nacházející se na těle vysavače (1) nebo na rukojeti těla vysavače (4).
- ♦ Chcete-li vysavač vypnout, stiskněte spínač zapnuto/vypnuto (1) nebo (4).

Použití příslušenství (obr. B)

- ♦ Tento vysavač je dodáván s kartáčem (11) a štěrbinovým nástavcem (12).
- ♦ Upevněte zvolené příslušenství na přední část vysavače, jak je zobrazeno na obr. B.

Upevnění horní rukojeti k tělu vysavače (obr. C, D)

- ♦ Tělo tohoto vysavače je dodáváno rozdělané na 2 části, horní rukojeť (6) a spodní část (7), které jsou propojeny vodičem.
- ♦ Zasuňte horní rukojeť (6) do těla vysavače (7), jako na uvedeném obr. C.
- ♦ Ujistěte se, zda nedošlo k zachycení vodiče.
- ♦ Proveďte upevnění zajišťovacím šroubem (13), jako na uvedeném obr. D.

Upevnění hubice na podlahu na tělo vysavače (obr. E)

- ♦ Zasuňte tělo vysavače (7) do hubice na podlahu (8) tak, abyste uslyšeli kliknutí, jako na uvedeném obr. E.

Upevnění vysavače k tělu vysavače (obr. F, G)

- ♦ Nasuňte vysavač hubicí napřed do těla vysavače (7) tak, abyste uslyšeli kliknutí, jako na uvedeném obr. F.
- ♦ Chcete-li vysavač z těla vysavače uvolnit, stiskněte uvolňovací tlačítko těla vysavače (7a) a vyjměte vysavač.
- ♦ Tento vysavač může být nyní ovládán pomocí tlačítka zapnuto/vypnuto (4) na rukojeti (6). To vám také umožňuje používat metlu vysavače pomocí ovladače (5), jako na uvedeném obr. G.

Nabíjení (obr. H)

- ♦ Nabíjecí základna (9) musí být bezpečně upevněna na stěnu.

Poznámka: Zajistěte, aby byly použity vhodné montážní prvky odpovídající použitému materiálu stěny.

- ♦ Umístěte vysavač do nabíjecí základny (9), jako na uvedeném obr. H.
- ♦ Zasuňte nabíječku (10) do nabíjecí základny (9).
- ♦ Připojte kabel nabíječky (10) k síťové zásuvce.
- ♦ Zahajte nabíjení. LED indikátor nabíjení (14) bude svítit (obr. I).

Čištění filtrů (obr. J, K, L)

- ♦ Stiskněte uvolňovací tlačítko (2) nádoby na nečistoty a sejměte tuto nádobu (3) (obr. J).
- ♦ Vyjměte sestavu filtru (15) z nádoby na nečistoty (3) (obr. K).
- ♦ Vyprázdněte nádobu na nečistoty lehkým poklepem o odpadkový koš.
- ♦ Filtr (16) může být nyní vyjmut z předfiltru (15) otočením proti směru pohybu hodinových ručiček, jako na uvedeném obr. L.
- ♦ Poklepem vytřepejte nahromaděný prach a nečistoty z filtru, předfiltru a nádoby na nečistoty, jako na obr. L1.
- ♦ Omyjte nádobu na nečistoty teplým saponátovým roztokem, jako na obr. L1.
- ♦ Omyjte filtry teplým saponátovým roztokem, jako na obr. L1.
- ♦ Ujistěte se, zda jsou filtry i nádoba na nečistoty suché.
- ♦ Vložte filtry zpět do vysavače.
- ♦ Uzavřete nádobu na nečistoty. Ujistěte se, zda došlo k zajištění uvolňovací západky (2).

Občas zařízení otřete vlhkým hadříkem.

Nepoužívejte žádné abrazivní čisticí prostředky nebo rozpouštědla. Neponořujte toto zařízení do vody.

Vyjmutí a vyčištění metly vysavače (obr. M)

- ♦ Stlačte a zvedněte plastový výstupek na otočné svorce (17) směrem od hubice na podlahu.

- ♦ Vyměte tyč metly (18) z hubice na podlahu.
- ♦ Před opětovným použitím vysavače se ujistěte, zda došlo k uložení metly a otočné svorky zpět do vysavače.

Údržba

Vaše zařízení BLACK+DECKER napájené baterií bylo zkonstruováno tak, aby vám sloužilo dlouhou dobu s minimálními nároky na údržbu. Řádná péče o nářadí a jeho pravidelné čištění vám zajistí jeho bezproblémový chod. **Varování!** Před zahájením jakékoli údržby výrobků napájených baterií:

- ♦ Je-li zařízení vybaveno zabudovanou baterií, nechteje baterii při provozu zcela vybit a potom zařízení vypněte.
- ♦ Před čištěním odpojte nabíječku od sítě. Vaše nabíječka nevyžaduje žádnou údržbu mimo pravidelné čištění.
- ♦ Větrací otvory nářadí a nabíječky pravidelně čistěte měkkým kartáčem nebo suchým hadříkem.
- ♦ Pravidelně čistěte kryt motoru pomocí vlhkého hadříku. Nepoužívejte žádné abrazivní čisticí prostředky nebo rozpouštědla.

Výměna filtrů

Výměna filtrů by měla být prováděna každých 6 až 9 měsíců nebo vždy, když jsou opotřebené nebo poškozeny. Výměnné filtry si můžete zakoupit u autorizovaného prodejce BLACK+DECKER (katalogové číslo: SVF11).

- ♦ Vyměňte použité filtry podle výše uvedeného postupu.
- ♦ Podle výše uvedeného postupu vložte do vysavače nové filtry.

Ochrana životního prostředí



Tříděte odpad. Výrobky a baterie označené tímto symbolem nesmí být vyhozeny do běžného domácího odpadu.

Výrobky a baterie obsahují materiály, které mohou být obnoveny nebo recyklovány, což snižuje poptávku po surovinách. Provádějte prosím recyklaci elektrických výrobků a baterií podle místních předpisů. Další informace naleznete na internetové adrese www.2helpU.com.

Technické údaje

SVA420B		
Napájecí napětí	V	14,4
Watt hodiny	Wh	28,8
Hmotnost	kg	2

Nabíječka J0D-S-180050GS		
Vstupní napětí	Vac	100 - 240
Výstupní napětí	V	18
Proud	mA	500
Přibližná doba nabíjení	hod	4

Záruka

Společnost Black & Decker je přesvědčena o kvalitě svých výrobků a nabízí spotřebitelům záruku 24 měsíců od data zakoupení. Tato záruka je nabízena ve prospěch zákazníka a nijak neovlivní jeho zákonná záruční práva. Tato záruka je platná ve všech členských státech EU a evropské zóny volného obchodu EFTA.

Požadujete-li reklamaci v rámci záruky, tato reklamační musí splňovat obchodní podmínky společnosti Black & Decker a prodejci nebo autorizovanému servisu budete muset předložit doklad o zakoupení. Obchodní podmínky týkající se záruky společnosti Black & Decker v trvání 2 let a adresu nejbližšího autorizovaného servisu naleznete na internetové adrese www.2helpU.com, nebo kontaktujte nejbližšího autorizovaného prodejce Black & Decker na adrese uvedené v tomto návodu.

Navštivte prosím naše internetové stránky www.blackanddecker.co.uk, kde můžete zaregistrovat váš nový výrobek BLACK+DECKER a kde můžete získat informace o našich nových výrobcích a speciálních nabídkách.

STANLEY BLACK & DECKER CZECH REPUBLIC S.R.O.

Türkova 5b
149 00 Praha 4
Česká Republika
Tel.: 00420 261 009 772
Fax: 00420 261 009 784
Servis: 00420 244 403 247
www.blackanddecker.cz
obchod@sbdinc.com

STANLEY BLACK & DECKER SLOVAKIA S.R.O.

Vysoká 2/b
811 06 Bratislava
Tel.: 00420 261 009 772
Fax: 00420 261 009 784
www.blackanddecker.sk
obchod@sbdinc.com

BAND SERVIS

K Pasekám 4440
760 01 Zlín
Tel.: 00420 577 008 550,1
Fax: 00420 577 008 559
www.bandservis.cz
bandservis@bandservis.cz

BAND SERVIS

Klásterského 2
140 00 Praha 4
Tel.: 00420 244 403 247
Fax: 00420 241 770 167
j.kraus@bandservis.cz
www.bandservis.cz
bandservis@bandservis.cz

BAND SERVIS

Paulínska 22
917 01 Trnava
Tel.: 00421 335 511 063
Fax: 00421 335 512 624
www.bandservis.sk
p.talajka@bandservis.sk

BAND SERVIS

Južná trieda 17 (budova TWD)
040 01 Košice
Tel.: 00421 556 233 155
bandserviske@zoznam.sk

CZ ZÁRUČNÍ LIST

PL KARTA GWARANCYJNA

H JÓTÁLLÁSI JEGY

SK ZÁRUČNÝ LIST



CZ měsíců
H hónap

24

PL miesiące
SK mesiacov

CZ Výrobní kód	Datum prodeje	Razítko prodejny Podpis
H Gyári szám	A vásárlás napja	Pecset helye Aláírás
PL Numer seryjny	Data sprzedaży	Stempel Podpis
SK Číslo série	Dátum predaja	Pečiatka predajne Podpis

CZ

Adresy servisu
Band Servis
Klásterského 2
CZ-140 00 Praha 4
Tel.: 00420 244 403 247
Fax: 00420 241 770 167

Band Servis
K Pasekám 4440
CZ-76001 Zlín
Tel.: 00420 577 008 550,1
Fax: 00420 577 008 559
<http://www.bandservis.cz>

H

Black & Decker Központi
Garanciális-és Márkaszerviz
1163 Budapest
(Sashalom) Thököly út 17.
Tel.: 403-2260
Fax: 404-0014
www.rotelkft.hu

PL

Adresy servisu centralnego
ERPATECH
ul. Bakaliowa 26
05-080 Mościska
Tel.: 022-8620808
Fax: 022-8620809

SK

Adresa servisu
Band Servis
Paulínska ul. 22
SK-91701 Trnava
Tel.: 00421 335 511 063
Fax: 00421 335 512 624

CZ Dokumentace záruční opravy

PL Przebieg napraw gwarancyjnych

H A garanciális javítás dokumentálása

SK Záznamy o záručných opravách

CZ	Číslo	Datum příjmu	Datum zakázky	Číslo zakázky	Závada	Razítko Podpis
H	Sorszám	Bejelentés időpontja	Javítási időpont	Javítási munkalapszám	Hiba jelleg oka	Pecset Aláírás
	Jótállás új határideje					
PL	Nr.	Data zgłoszenia	Data naprawy	Nr. zlecenia	Przebieg naprawy	Stempel Podpis
SK	Číslo dodávky	Dátum nahlásenia	Dátum opravy	Číslo objednávky	Popis poruchy	Pečiatka Podpis